
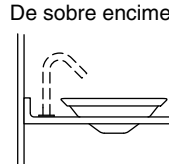
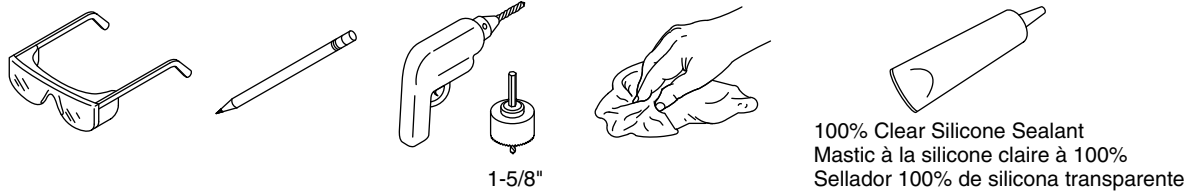




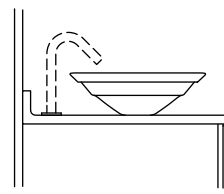
100% Clear Silicone Sealant
 Mastic à la silicone claire à 100%
 Sellador 100% de silicona transparente

Jigsaw or Keyhole Saw
 Scie sauteuse ou scie cylindrique
 Sierra caladora eléctrica o serrucho de calar

| | | | | |
|--|---|--|---|--|
| <p>Record your model number below for future reference: Consigner le numéro de modèle ci-dessous pour toute référence ultérieure: Apunte abajo su número de modelo para referencia futura:</p> | <p>CAUTION: Risk of personal injury. Product can break, chip, and cause injury if handled carelessly. Get help lifting the sink. ATTENTION: Risque de blessures. Le produit peut se casser, se fendre ou causer des blessures s'il est manipulé sans précaution. Demander de l'aide pour soulever le lavabo. PRECAUCIÓN: Riesgo de lesiones personales. El producto puede romperse, despostillarse o causar lesiones si no se maneja con cuidado. Pida ayuda para levantar el lavabo.</p> | <p>Important Information When possible, cut the hole in the countertop before installing the countertop. Use the cut-out template provided with the sink. Informations importantes Lorsque possible, découper l'orifice dans le comptoir avant d'installer ce dernier. Utiliser le gabarit de découpe fourni avec le produit. Información importante Cuando sea posible, corte el orificio en la cubierta antes de instalar la cubierta. Utilice la plantilla de corte provista con su producto.</p> | <p>The following steps are for drop-in or above-counter installation. Les étapes suivantes se rapportent à une installation à encaster par le dessus ou à poser. Los siguientes pasos son para instalaciones de sobreponer o de sobre encimera.</p> <div style="display: flex; justify-content: space-around;"> <div style="text-align: center;"> <p>Drop-in À encaster par le dessus De sobreponer</p>  </div> <div style="text-align: center;"> <p>Above-counter À poser De sobre encimera</p>  </div> </div> | <p>For vessel installation, see next page. Voir la page suivante pour l'installation de la vasque. En instalaciones de lavabos tipo vasija, vea la siguiente página.</p> |
| <p>For wall bracket installation: Install the sink according to the instructions packed with the bracket. Pour installation de support mural: Installer le lavabo selon les instructions accompagnant le support. En instalaciones con soportes de pared: Instale el lavabo conforme a las instrucciones incluidas con el soporte.</p> | <p>1 Position the template and ensure faucet clearance. Positionner le gabarit et assurer un dégagement du robinet. Coloque la plantilla y asegúrese de que haya espacio para la grifería.</p> | <p>2 Cut the template line for your installation type. Couper la ligne du gabarit pour le type d'installation en question. Recorte la línea de la plantilla apropiada a su tipo de instalación.</p> | <p>3 Trace the cutout. Tracer la découpe. Trace la abertura.</p> | <p>4 Drill a pilot hole and cut the countertop along the inside line. Percer un trou pilote et découper l'ouverture du comptoir le long de la ligne intérieure. Taladre un orificio guía y corte la abertura en la encimera a lo largo de la línea.</p> |
| <p>5 Verify the fit. Adjust the cutout if needed. Remove the sink. Vérifier l'ajustement. Ajuster la découpe si nécessaire. Retirer le lavabo. Verifique que quede bien. Ajuste la abertura si es necesario. Retire el lavabo.</p> | <p>6 Discard the drain O-ring. Use the foam gasket provided with the sink. Jeter le joint torique du drain. Utiliser le joint en mousse fourni avec le lavabo. Deseche el arosello del desagüe. Utilice el empaque de espuma que se incluye con el lavabo.</p> | <p>7 Handtighten plus 1/4 turn. Do not overtighten! Serrer plus 1/4 de tour. Ne pas trop serrer! Apriete más 1/4 de vuelta. ¡No apriete demasiado!</p> | <p>8 Clean the countertop and the underside of the sink. Nettoyer le comptoir et le dessous du lavabo. Limpie la encimera y la cara inferior del lavabo.</p> | <p>9 Apply 100% clear silicone sealant where the sink will contact the countertop. Appliquer du mastic à la silicone à 100% transparent à l'emplacement où le lavabo entrera en contact avec le comptoir. Aplique sellador 100% de silicona transparente donde el lavabo hará contacto con la encimera.</p> |
| <p>10 Center the sink in the cutout. Centrer le lavabo dans la découpe. Centre el lavabo en la abertura.</p> | <p>11 Complete the faucet and drain connections. Compléter les connexions du robinet et du drain. Termine las conexiones de la grifería y del desagüe.</p> | <p>12 Run water and check for leaks. Faire couler l'eau et rechercher la présence de fuites éventuelles. Haga correr agua y verifique que no haya fugas.</p> | | |



100% Clear Silicone Sealant
Mastic à la silicone claire à 100%
Sellador 100% de silicona transparente

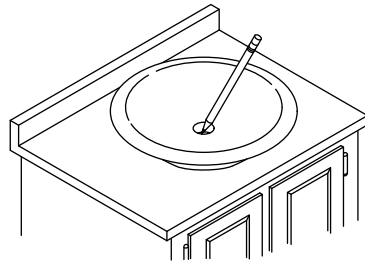


Vessel Installation
Installation de la vasque
Instalación tipo vasija

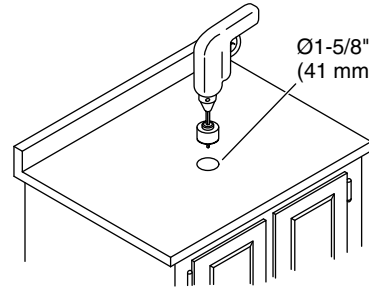
CAUTION: Risk of personal injury. Product can break, chip, and cause injury if handled carelessly. Get help lifting the sink.
ATTENTION: Risque de blessures. Le produit peut se casser, se fendre ou causer des blessures s'il est manipulé sans précaution. Demander de l'aide pour soulever le lavabo.
PRECAUCIÓN: Riesgo de lesiones personales. El producto puede romperse, despostillarse o causar lesiones si no se maneja con cuidado. Pida ayuda para levantar el lavabo.

Important Information
When possible, cut the hole in the countertop before installing the countertop. Use the cut-out template provided with the sink.
Informations importantes
Lorsque possible, découper l'orifice dans le comptoir avant d'installer ce dernier. Utiliser le gabarit de découpe fourni avec le produit.
Información importante
Cuando sea posible, corte el orificio en la cubierta antes de instalar la cubierta. Utilice la plantilla de corte provista con su producto.

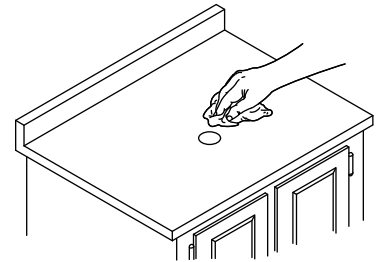
1 Position the sink and trace the drain hole.
Positionner l'évier et tracer l'orifice du drain.
Coloque el fregadero y trace el orificio de desagüe.



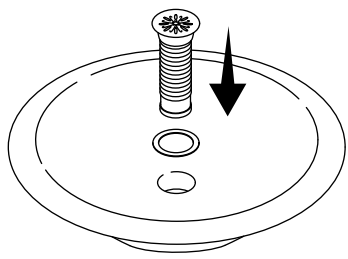
2 Drill a 1-5/8" (41 mm) hole at the marked location.
Perçer un trou de 1-5/8" (41 mm) à l'emplacement marqué.
Taladre un orificio de 1-5/8" (41 mm) en el lugar marcado.



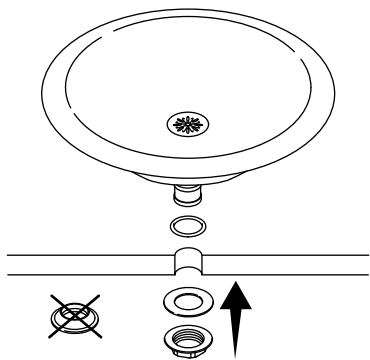
3 Clean the countertop.
Nettoyer le comptoir.
Limpie la encimera.



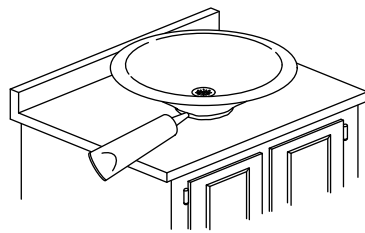
4 Use the foam gasket provided with the sink.
Utiliser le joint en mousse fourni avec le lavabo.
Utilice el empaque de espuma que se incluye con el lavabo.



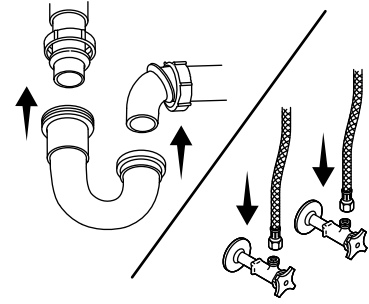
5 Discard the drain gasket. Handtighten plus 1/4 turn. **Do not overtighten!**
Jeter le joint d'étanchéité du drain. Serrer plus 1/4 de tour. **Ne pas trop serrer!**
Deseche el empaque del desagüe. Apriete más 1/4 de vuelta. **¡No apriete demasiado!**



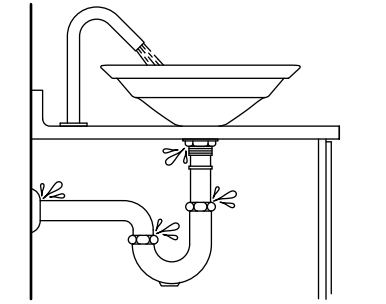
6 Apply 100% clear silicone sealant where the sink meets the countertop.
Appliquer du mastic à la silicone à 100% transparent à l'emplacement où le lavabo entre en contact avec le comptoir.
Aplique sellador 100% de silicona transparente donde el lavabo hace contacto con la encimera.



7 Complete the faucet and drain connections.
Compléter les connexions du robinet et du drain.
Termine las conexiones de la grifería y el desagüe.



8 Run water and check for leaks.
Faire couler l'eau et rechercher la présence de fuites éventuelles.
Haga correr agua y verifique que no haya fugas.



Need help? Contact the KOHLER Customer Care Center at 1-800-4KOHLER (1-800-456-4537).

For service parts information, visit kohler.com/serviceparts.
For care and cleaning and other information, visit us.kohler.com.

ONE-YEAR LIMITED WARRANTY

KOHLER plumbing products are warranted to be free of defects in material and workmanship for one year from date of installation.

Kohler Co. will, at its election, repair, replace or make appropriate adjustment where Kohler Co. inspection discloses any such defects occurring in normal usage within one (1) year after installation. Kohler Co. is not responsible for removal or installation costs. **Use of in-tank toilet cleaners will void the warranty.**

To obtain warranty service contact Kohler Co. either through your Dealer, Plumbing Contractor, Home Center or E-tailer, or by writing Kohler Co., Attn.: Customer Care Center, 444 Highland Drive, Kohler, WI 53044, USA, or by calling 1-800-4-KOHLER (1-800-456-4537) from within the USA and Canada, and 001-800-456-4537 from within Mexico, or visit www.kohler.com within the USA, www.ca.kohler.com from within Canada, or www.mx.kohler.com in Mexico.

IMPLIED WARRANTIES INCLUDING THAT OF MERCHANTABILITY AND FITNESS FOR A PARTICULAR PURPOSE ARE EXPRESSLY LIMITED IN DURATION TO THE DURATION OF THIS WARRANTY. KOHLER CO. AND/OR SELLER DISCLAIM ANY LIABILITY FOR SPECIAL, INCIDENTAL OR CONSEQUENTIAL DAMAGES. Some states/provinces do not allow limitations on how long an implied warranty lasts, or the exclusion or limitation of special, incidental or consequential damages, so these limitations and exclusions may not apply to you. This warranty gives you specific legal rights. You may also have other rights which vary from state/province to state/province.

This is Kohler Co.'s exclusive written warranty.

Besoín d'aide? Appeler le centre de services à la clientèle de KOHLER au 1-800-4KOHLER (1-800-456-4537).

Pour tout renseignement sur les pièces de rechange, visiter kohler.com/serviceparts.

Pour tout renseignement sur l'entretien, le nettoyage et autre, visiter us.kohler.com.

GARANTIE LIMITÉE D'UN AN

Les produits de plomberie KOHLER sont garantis contre tout vice de matériau et de fabrication pendant un an à partir de la date de l'installation.

Si un vice est découvert au cours d'une utilisation normale, Kohler Co. choisira, à sa discrétion, la réparation, le remplacement ou la rectification appropriée après inspection desdits vices par Kohler Co. pendant un (1) an à partir de la date d'installation. Kohler Co. n'est pas responsable des frais d'enlèvement ou d'installation. **L'utilisation de nettoyeurs à l'intérieur du réservoir annule la garantie.**

Pour obtenir le service de garantie, contacter Kohler Co., par l'intermédiaire du vendeur, plombier, centre de rénovation ou revendeur par internet, ou bien par écrit à l'adresse suivante Kohler Co., Attn.: Customer Care Center, 444 Highland Drive, Kohler, WI 53044, USA, ou en appelant le 1-800-4-KOHLER (1-800-456-4537) à partir des É.-U. et du Canada, et le 001-800-456-4537 à partir du Mexique, ou consulter le site www.kohler.com aux É.-U., www.ca.kohler.com à partir du Canada, ou www.mx.kohler.com au Mexique.

LES GARANTIES TACITES, Y COMPRIS CELLES DE COMMERCIALITÉ ET D'ADAPTATION À UN USAGE PARTICULIER, SONT EXPRESSÉMENT LIMITÉE À LA DURÉE DE LA PRÉSENTE GARANTIE. KOHLER CO. ET/OU LE REVENDEUR DÉCLINENT TOUTE RESPONSABILITÉ CONTRE LES DOMMAGES PARTICULIERS, ACCESSOIRES OU INDIRECTS. Certains états et provinces ne permettent pas de limite sur la durée de la garantie tacite, ni l'exclusion ou la limite des dommages particuliers, accessoires ou indirects, et, par conséquent, lesdites limites et exclusions peuvent ne pas s'appliquer à votre cas. Cette garantie vous donne des droits juridiques particuliers. Vous pouvez également avoir d'autres droits qui varient d'un état ou d'une province à l'autre.

Ceci constitue la garantie écrite exclusive de Kohler Co.

¿Necesita ayuda? Comuníquese con el Centro de Atención a Clientes de KOHLER al 1-800-4KOHLER (1-800-456-4537).

Para consultar información sobre piezas de repuesto, visite kohler.com/serviceparts.

Para consultar información de cuidado y limpieza y de otro tipo, visite us.kohler.com.

GARANTÍA LIMITADA DE UN AÑO

Se garantizan los productos de plomería KOHLER contra defectos de material y mano de obra durante un año a partir de la fecha de instalación.

Kohler Co., a su criterio, reparará, reemplazará o realizará los ajustes pertinentes en los casos en que la inspección realizada por Kohler Co. determine que dichos defectos hayan ocurrido durante el uso normal en el transcurso de un (1) año a partir de la fecha de instalación. Kohler Co. no se hace responsable de costos de desinstalación o de instalación. **El uso de limpiadores de inodoro que se colocan dentro del tanque anula la garantía.**

Para obtener el servicio de garantía, comuníquese con Kohler Co. a través de su distribuidor, contratista de plomería, centro de remodelación o distribuidor por Internet, o escriba a Kohler Co., Atención: Centro de Atención al Cliente, 444 Highland Drive, Kohler, WI 53044, EE.UU., o llame al 1-800-4-KOHLER (1-800-456-4537) desde los EE.UU. y Canadá, o al 001-800-456-4537 desde México, o visite www.kohler.com desde los EE.UU., www.ca.kohler.com desde Canadá, o www.mx.kohler.com en México.

TODA GARANTÍA IMPLÍCITA, INCLUIDA LA DE COMERCIALIZACIÓN E IDONEIDAD DEL PRODUCTO PARA UN USO DETERMINADO, SE LIMITA EXPRESAMENTE A LA DURACIÓN DE ESTA GARANTÍA. KOHLER CO. Y/O EL VENDEADOR DESCARGAN TODA RESPONSABILIDAD POR CONCEPTO DE DAÑOS PARTICULARES, INCIDENTALES O INDIRECTOS. Algunos estados/provincias no permiten limitaciones en cuanto a la duración de una garantía implícita o a la exclusión o limitación de daños particulares, incidentales o indirectos, por lo que es posible que estas limitaciones y exclusiones no se apliquen a su caso. Esta garantía le otorga ciertos derechos legales específicos. Además, usted también puede tener otros derechos que varían de estado a estado y de provincia a provincia.

Ésta es la garantía exclusiva por escrito de Kohler Co.