

Features

- Brass construction
- Durable Kohler finishes resist corrosion and tarnishing
- Leak-free ceramic disc valve with lifetime warranty
- Concealed, easy-clean aerator
- 231 mm spout reach
- Lever handles

Codes/Standards Applicable

Specified model meets or exceeds the following:

- GB 18145-2014

Installation Notes

Install this product according to the installation guide.

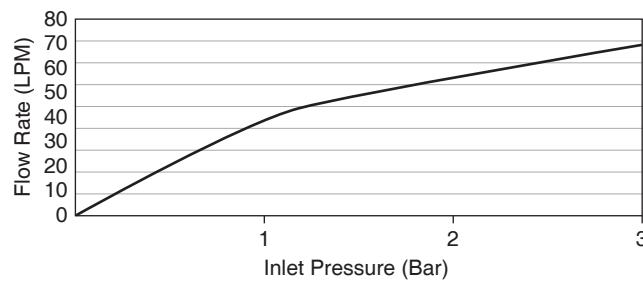
WALL-MOUNT BATH FAUCET K-78014T-4



Specified Model

Model	Description	Color/Finished	
K-78014T-4	Components wall-mount bath faucet, lever handle	<input type="checkbox"/> CP: Polished Chrome	<input type="checkbox"/> Others

For a full range of color finishes in your market please contact your local Kohler representative.

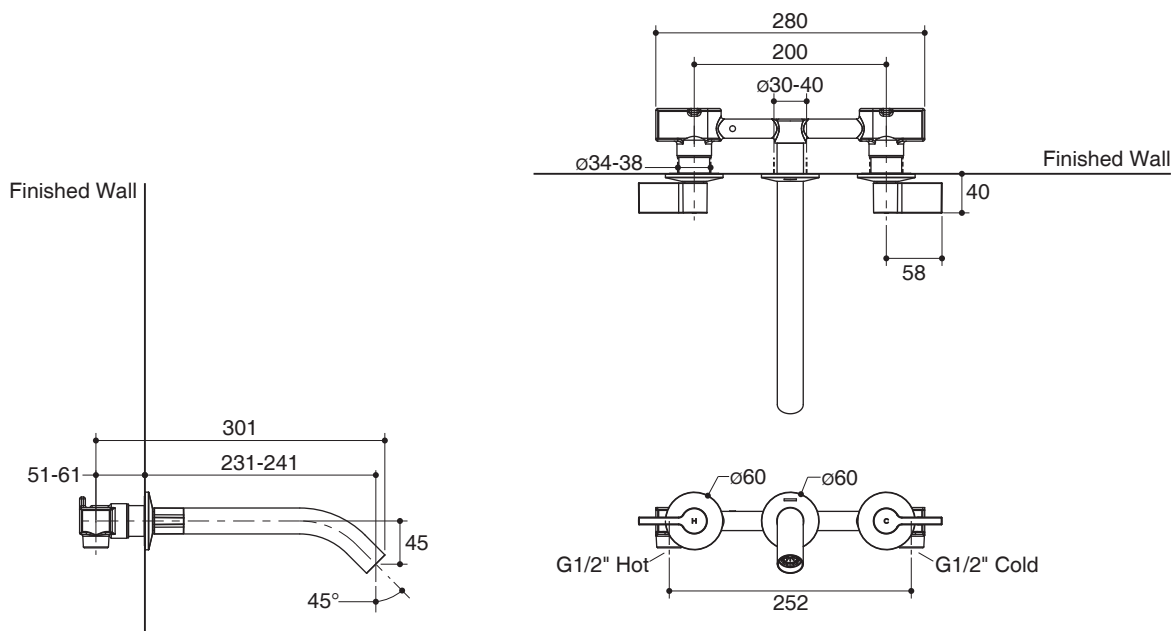


Flow Curve

Note: Flow rates are approximate. (1 gallon = 3.785 liters, 1 bar = 14.5 psi)

Dimensions are approximate.

Unit: mm



Note: The recommended dimension for installation can be adjusted according to user preferences and layout.

Product Diagram

ก๊อกผสมลงอ่างอาบน้ำแบบติดผนัง K-78014T-4

คุณลักษณะ

- ผลิตจากทองเหลือง
- วัสดุเคลือบผิวพิเศษจากโคห์เลอร์ คงทน เงางาม
- พร้อมเซรามิกวาล์วกันการรั่วซึม
- ดีไซน์แบบซ่อนปากก๊อก ง่ายต่อการทำความสะอาด
- ระยะจากกึ่งกลางตัวก๊อกถึงกึ่งกลางปากก๊อก 231 มม.
- มือบิดแบบก้านโยก

มาตรฐาน

- คุณสมบัติตามมาตรฐาน
- GB 18145-2014

ข้อสังเกตสำหรับการติดตั้ง

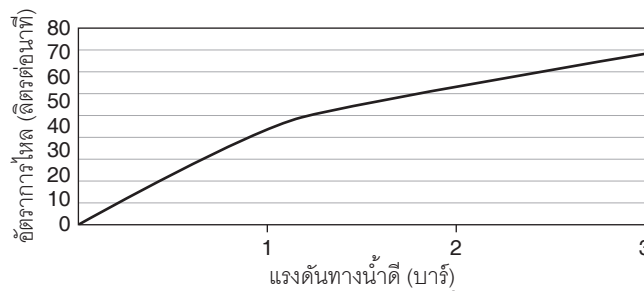
ติดตั้งผลิตภัณฑ์โดยใช้คู่มือแนะนำการติดตั้ง



รุ่นผลิตภัณฑ์

รุ่น	ชื่อผลิตภัณฑ์	สี/วัสดุเคลือบผิว
K-78014T-4	ก๊อกผสมลงอ่างอาบน้ำแบบติดผนัง มือบิดแบบก้านโยก รุ่นคอมโพเนนท์	<input type="checkbox"/> CP: สีโครมเงา <input type="checkbox"/> อื่นๆ

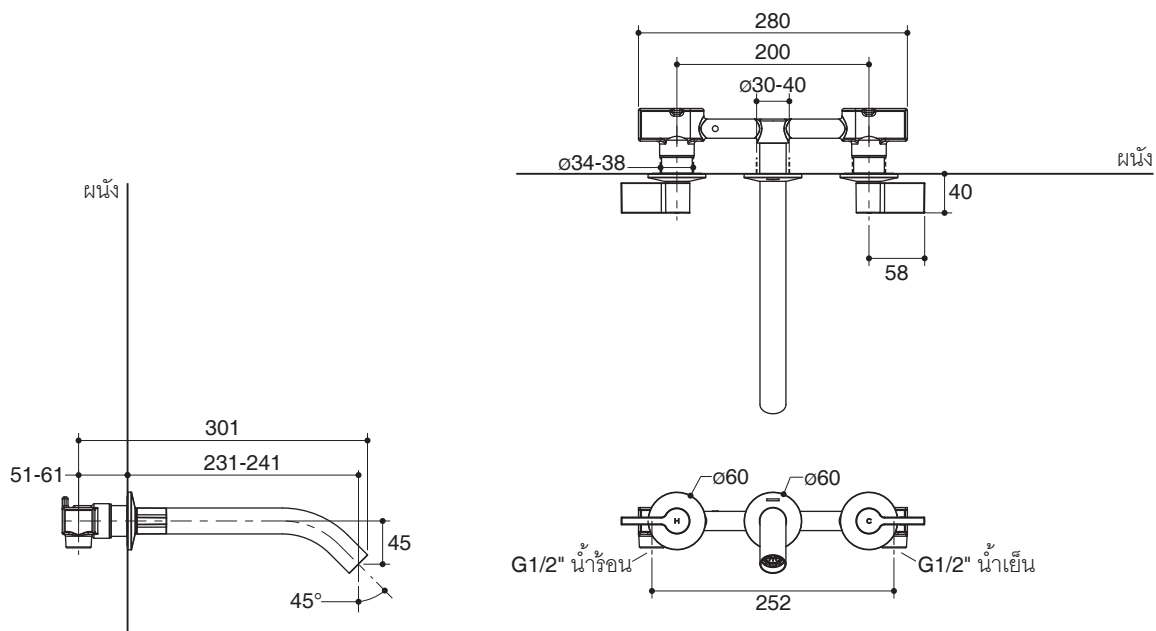
ตรวจสอบ สี/วัสดุเคลือบผิวผลิตภัณฑ์จากตัวแทนจำหน่ายโคห์เลอร์ในประเทศของท่าน



กราฟแสดงอัตราการไหล

หมายเหตุ: อัตราการไหลค่าโดยประมาณ (1 แกลลอน = 3.785 ลิตร, 1 บาร์ = 14.5 ปอนด์ต่อตารางนิ้ว)

ขนาดระยะแสดงค่าโดยประมาณ
หน่วย: มม.



หมายเหตุ: ระยะแนะนำการติดตั้งสามารถปรับได้ตามความเหมาะสมของผู้ใช้งานและพื้นที่ติดตั้ง

ภาพแสดงผลิตภัณฑ์