

Service Kit Instructions

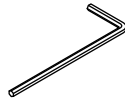
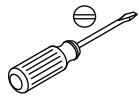
Lift Valve Kit

Français, page“ Français-1”
Español, página“ Español-1”

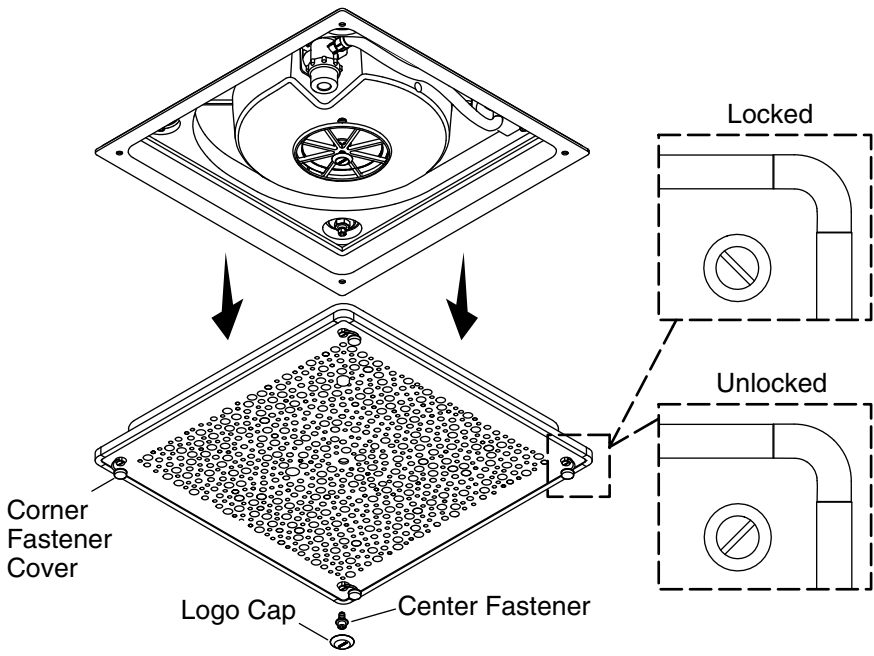
THE BOLD LOOK
OF **KOHLER**®

1317537-9-A

Tools and Materials



3/16"

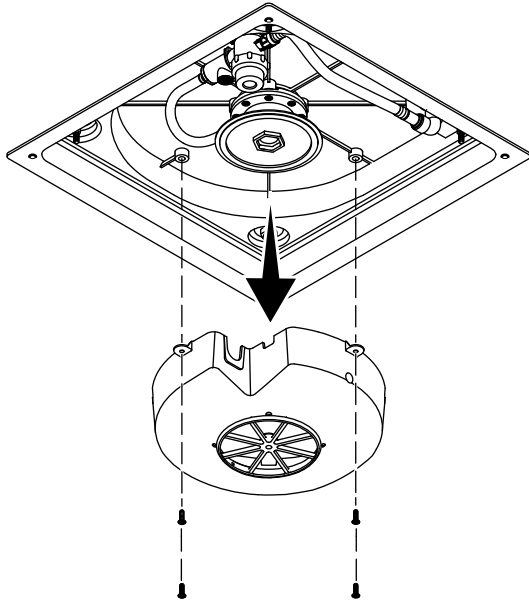


1. Remove the Rain Panel

- Remove the logo cap. Remove the center fastener with a 3/16" hex wrench.
- Gently pry the corner fastener covers off to reveal the corner fasteners.

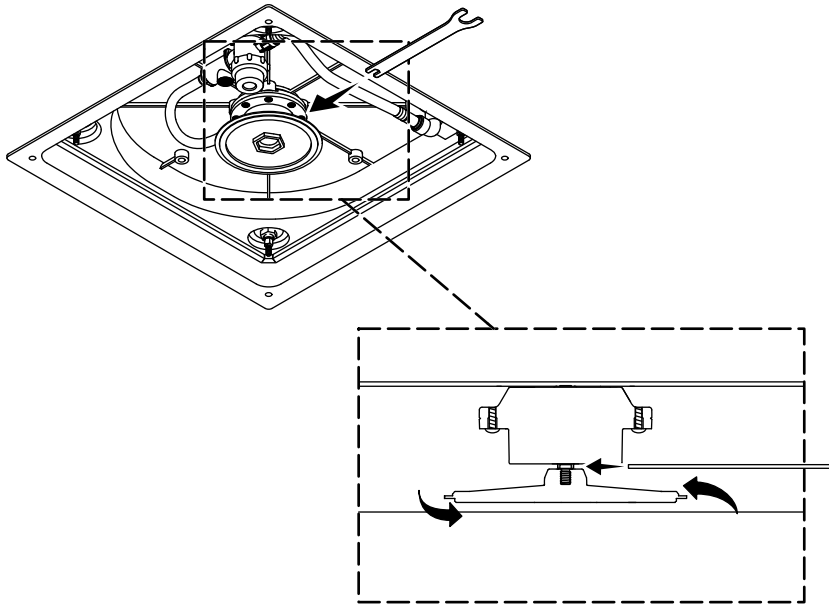
IMPORTANT! Risk of product damage. The corner fasteners are a quick-connect type of fastener. Only use hand tools on these fasteners.

- While supporting the panel, turn each corner fastener 90 degrees to the unlocked position. Remove the rain panel.



2. Remove the Tank

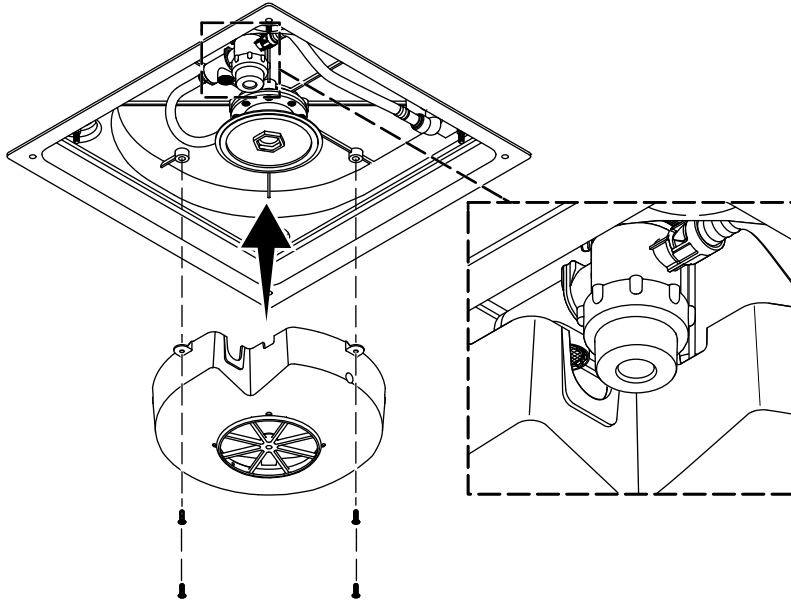
- Remove the four screws, then remove the tank.



3. Replace the Lift Valve

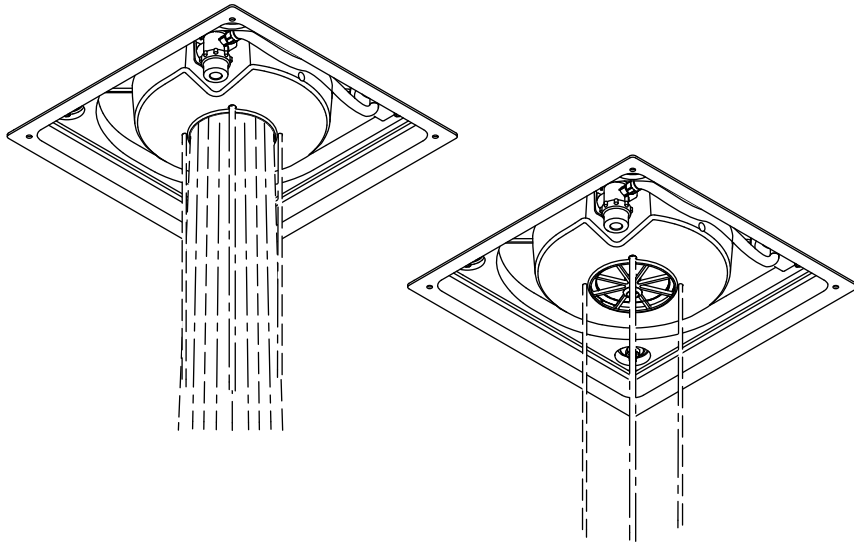
IMPORTANT! Risk of product damage. Failure to remove the lift valve as instructed may result in damage to the product.

- Hold the lift valve shaft with the provided wrench to prevent rotation.
- Rotate the lift valve counterclockwise by hand to remove.
- To install the lift valve, hold the shaft with the provided wrench.
- Thread the lift valve completely onto the shaft by turning it clockwise.



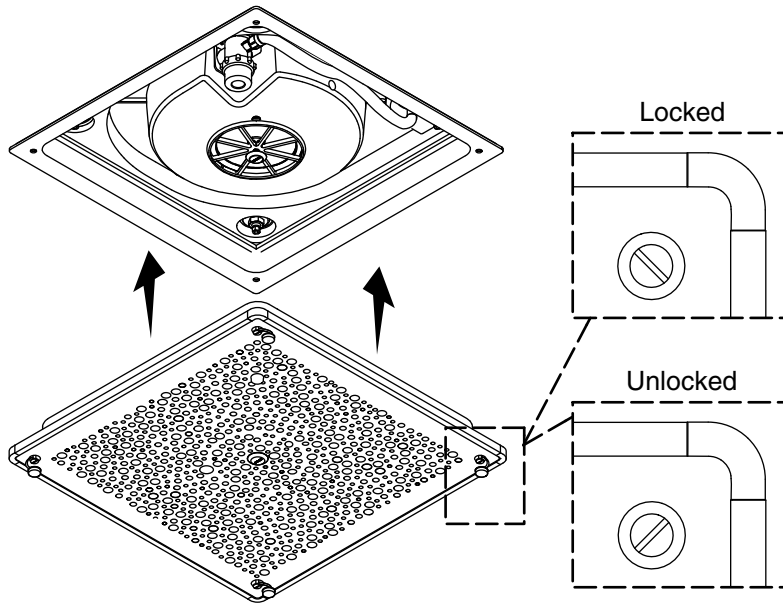
4. Install the Tank

- Align the tank on the back panel. Ensure that the tab on the manifold aligns with the slot in the tank.
- Install the tank with four screws.



5. Verify Rain Panel Operation

- Turn on the shower.
- Water should flow from the large center hole and the four small D-shaped holes until the lift valve seats. Once the lift valve seats, water should only flow from the four small D-shaped holes.
- If water continues to flow from the large center hole, confirm that the four tank screws are completely tightened.
- Activate the deluge function. Verify that the lift valve retracts, allowing water to pour through the large center hole, then extends to seat on the tank again.
- Turn off the water supply to the rain panel. Verify that the lift valve retracts, emptying the contents of the tank through the large center hole. There should be a visible space between the lift valve and the inside of the tank.



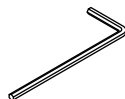
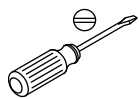
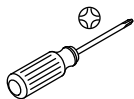
6. Install the Rain Panel Assembly

- Secure the rain panel assembly to the back panel by pushing the corner fasteners upwards until each fastener clicks. Ensure that each corner fastener is in the locked position as shown.
- Install the center fastener with a 3/16" hex wrench.
- Install the logo cap over the center fastener.
- Fold the covers onto the four corner fasteners.

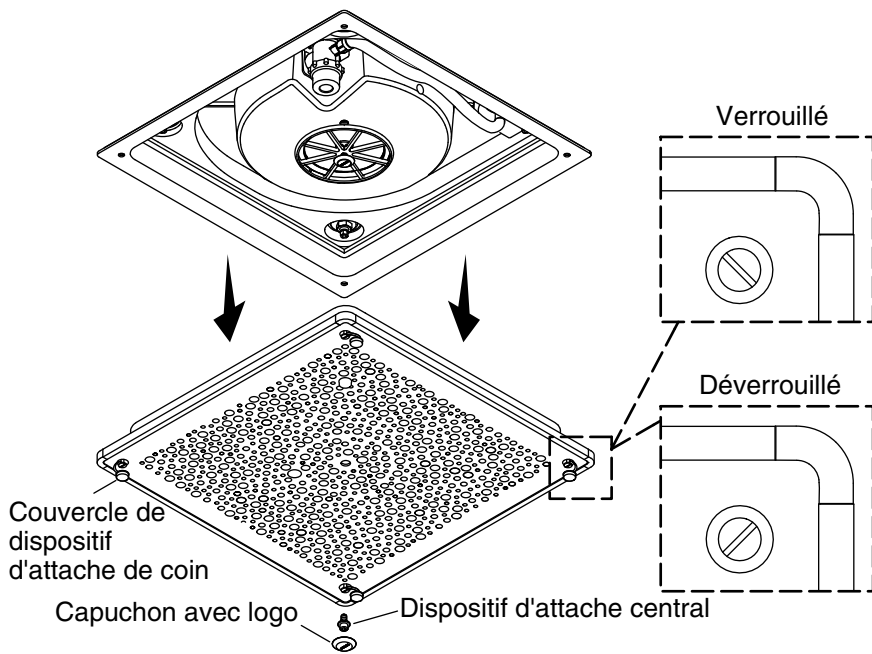
Instructions pour le kit d'entretien

Kit de robinet à levée

Outils et matériel



3/16"

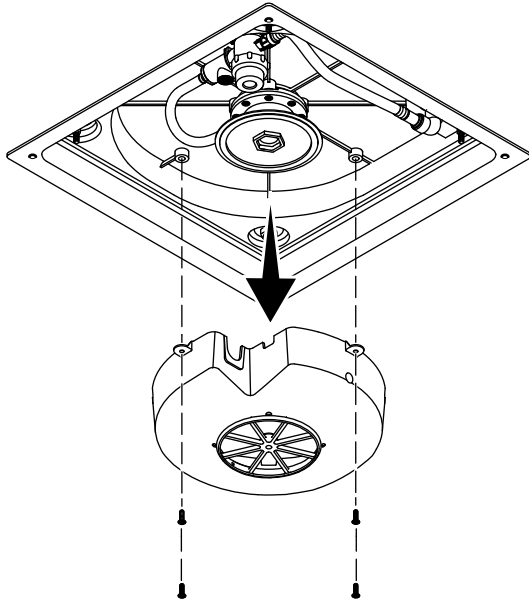


1. Retirer le panneau pluie

- Retirer le capuchon avec logo. Retirer le dispositif d'attache central avec une clé hexagonale de 3/16".
- Soulever doucement les couvercles des dispositifs d'attache de coins pour révéler les dispositifs d'attache de coins.

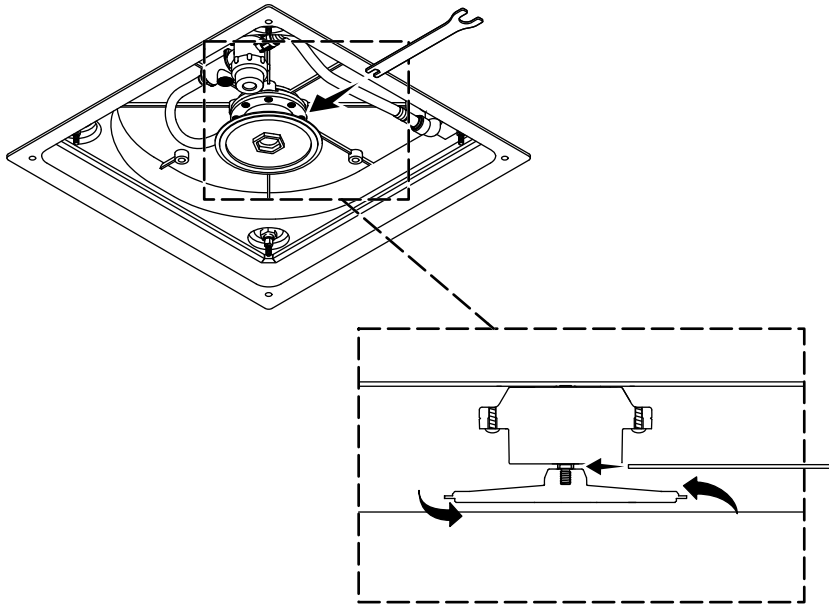
IMPORTANT! Risque d'endommagement du produit. Les dispositifs d'attache des coins sont des dispositifs à connexion rapide. Seulement utiliser des outils manuels sur ces dispositifs d'attache.

- Tout en supportant le panneau, tourner chaque dispositif d'attache de coin de 90 degrés jusqu'à la position déverrouillée. Retirer le panneau pluie.



2. Retirer le réservoir

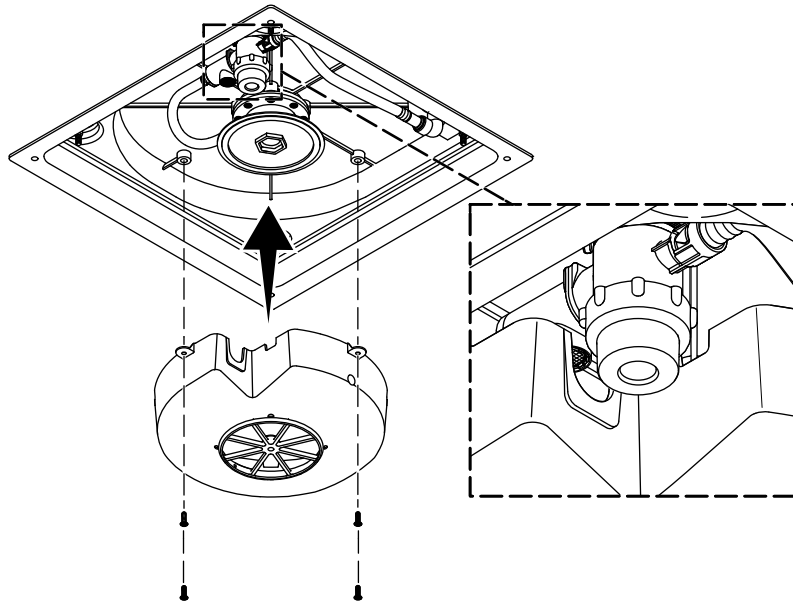
- Retirer les quatre vis, puis retirer le réservoir.



3. Remplacer le robinet à levée

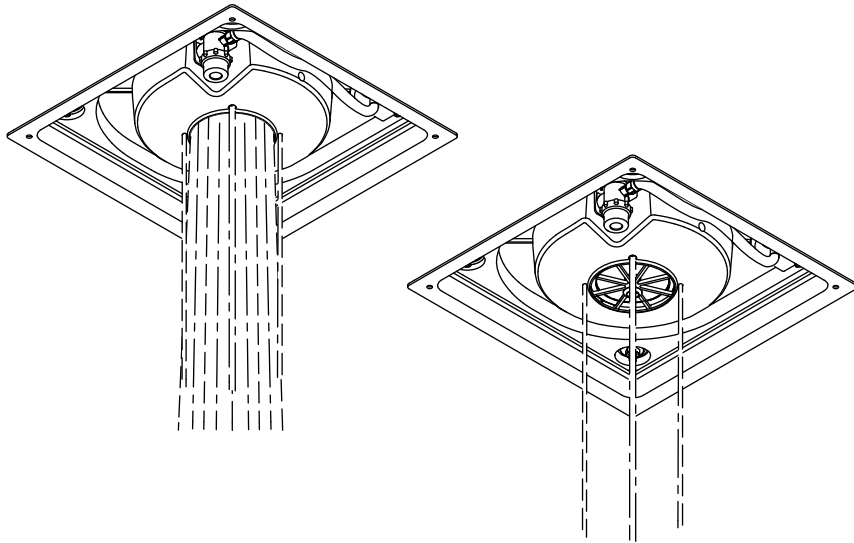
IMPORTANT! Risque d'endommagement du produit. Le produit risque de subir des dommages si le robinet à levée n'est pas retiré tel que requis.

- Tenir l'arbre du robinet à levée avec la clé fournie pour empêcher une rotation.
- Tourner le robinet à levée manuellement dans le sens antihoraire pour le retirer.
- Pour installer le robinet à levée, tenir l'arbre avec la clé fournie.
- Enfiler entièrement le robinet à levée sur l'arbre en le tournant dans le sens horaire.



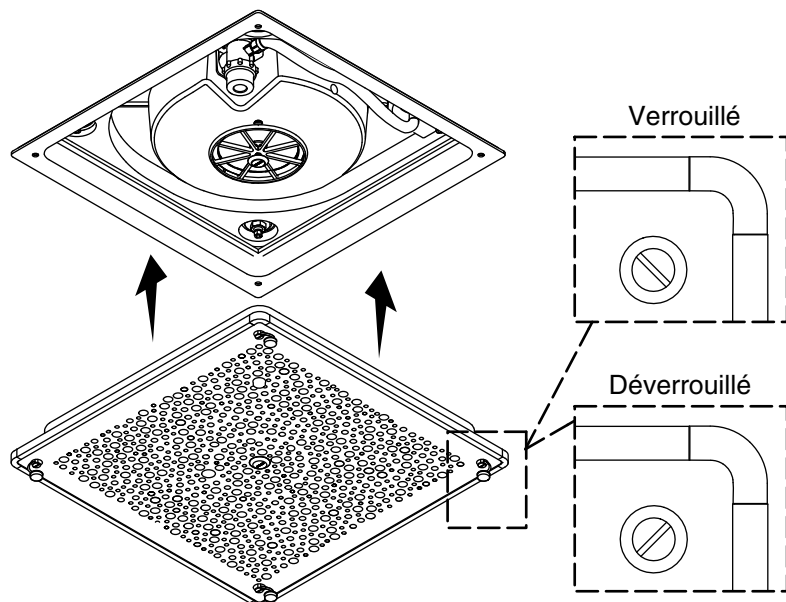
4. Installer le réservoir

- Aligner le réservoir sur le panneau arrière. S'assurer que la patte du collecteur soit alignée sur la fente dans le réservoir.
- Installer le réservoir avec quatre vis.



5. Vérifier le fonctionnement du panneau pluie

- Mettre la douche en marche.
- L'eau devrait s'écouler du grand trou central et des quatre petits trous en forme de D jusqu'à ce que le robinet à levée soit assis. Lorsque le robinet à levée est assis, l'eau devrait seulement s'écouler des quatre petits trous en forme de D.
- Si l'eau continue à s'écouler du grand trou central, vérifier que les quatre vis du réservoir sont entièrement serrées.
- Activer la fonction déluge. Vérifier que le robinet à levée se rétracte, en laissant l'eau couler à fond par le grand trou central, puis qu'il se prolonge pour se ré-assembler sur le réservoir.
- Couper l'arrivée d'eau vers le panneau pluie. Vérifier que le robinet à levée se rétracte, en vidant le contenu du réservoir par le grand trou central. Un espace devrait être visible entre le robinet à levée et l'intérieur du réservoir.



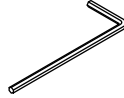
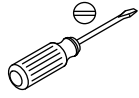
6. Installer l'ensemble du panneau pluie

- Fixer l'ensemble du panneau pluie sur le panneau arrière en poussant les dispositifs d'attache des coins vers le haut jusqu'à ce que chaque dispositif d'attache effectue un clic. Assurer que chaque dispositif d'attache de coin se trouve en position verrouillée comme sur l'illustration.
- Installer le dispositif d'attache central avec une clé hexagonale de 3/16".
- Installer le capuchon avec logo par-dessus le dispositif d'attache central.
- Plier les couvercles sur les quatre dispositifs d'attache de coins.

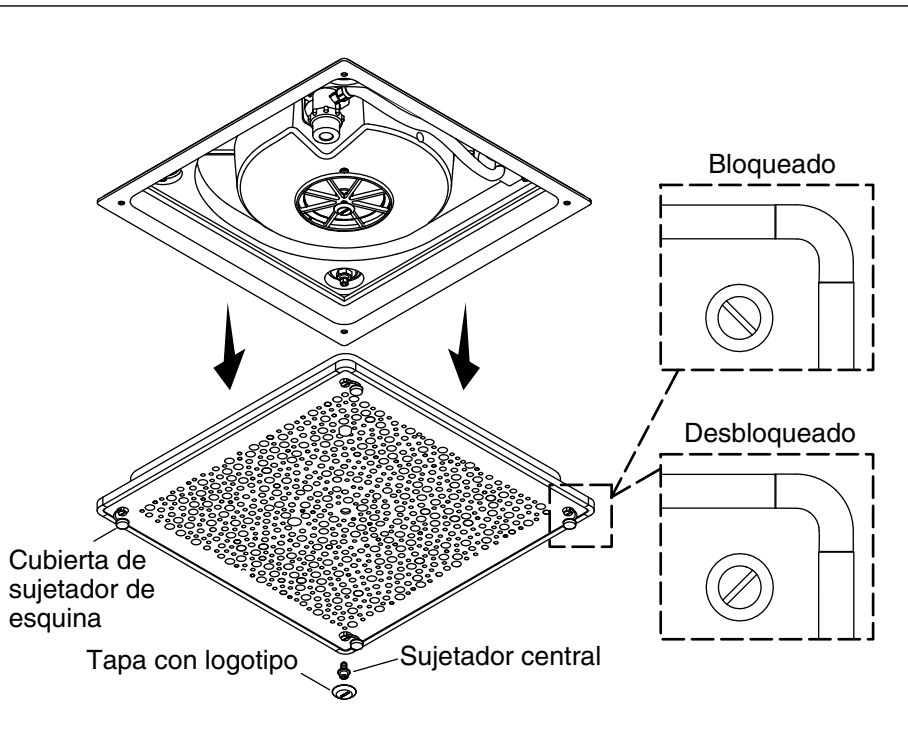
Instrucciones del kit de servicio

Kit de válvula de elevación

Herramientas y materiales



3/16"

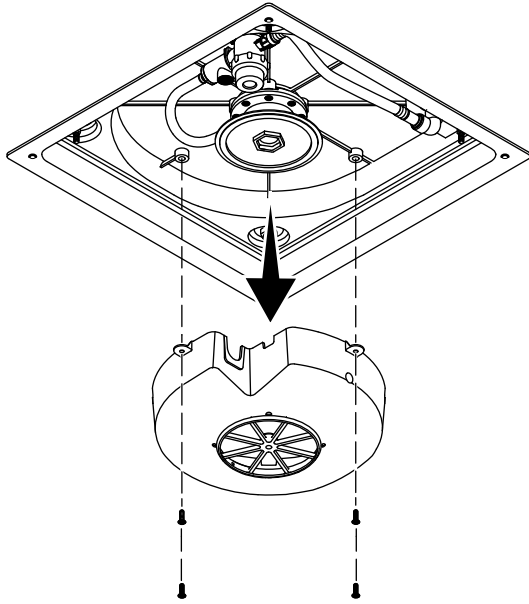


1. Retire el panel de lluvia

- Retire la tapa con logotipo. Retire el sujetador central con una llave hexagonal de 3/16".
- Saque las cubiertas de los sujetadores de las esquinas haciendo palanca con cuidado para que los sujetadores de las esquinas queden a la vista.

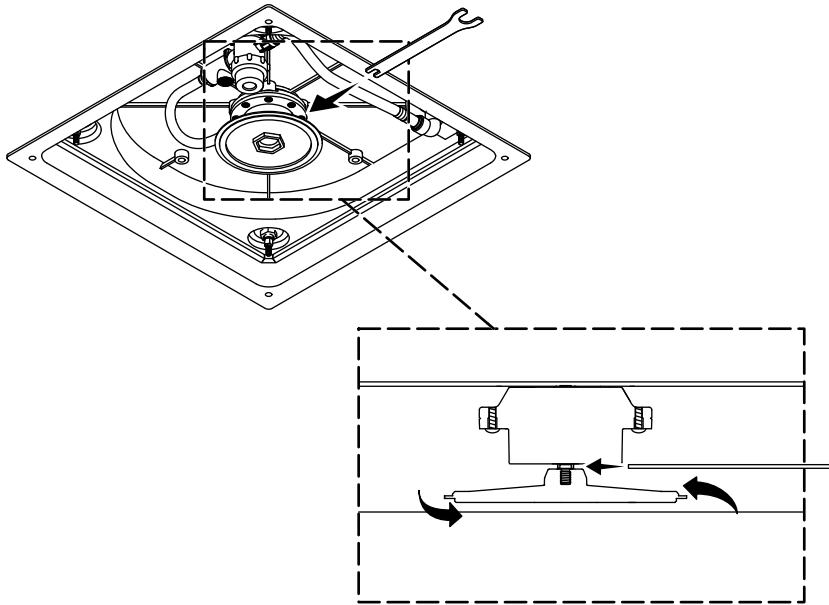
¡IMPORTANTE! Riesgo de daños al producto. Los sujetadores de las esquinas son de tipo de conexión rápida. Solo use herramientas de mano en estos sujetadores.

- Mientras sostiene el panel, gire cada uno de los sujetadores de las esquinas 90 grados a la posición de desbloqueo. Retire el panel de lluvia.



2. Retire el tanque

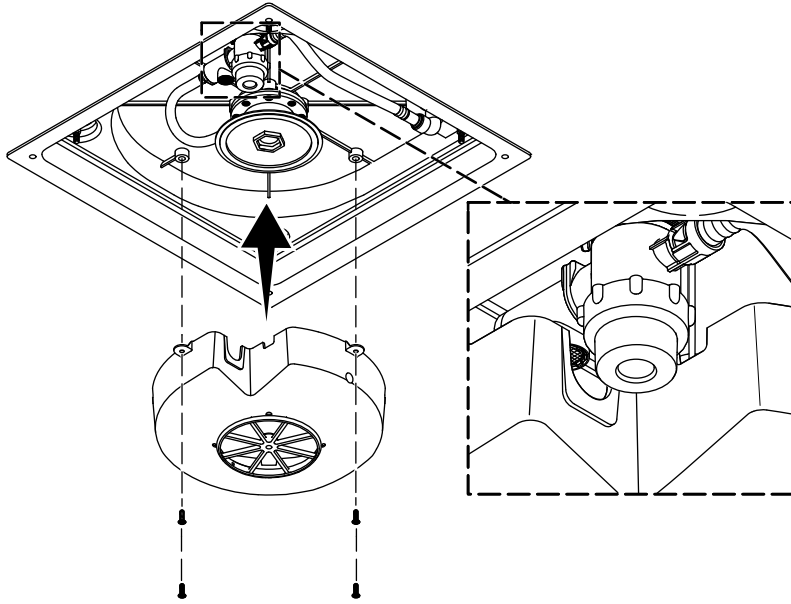
- Saque los cuatro tornillos y luego retire el tanque.



3. Cambie la válvula de elevación

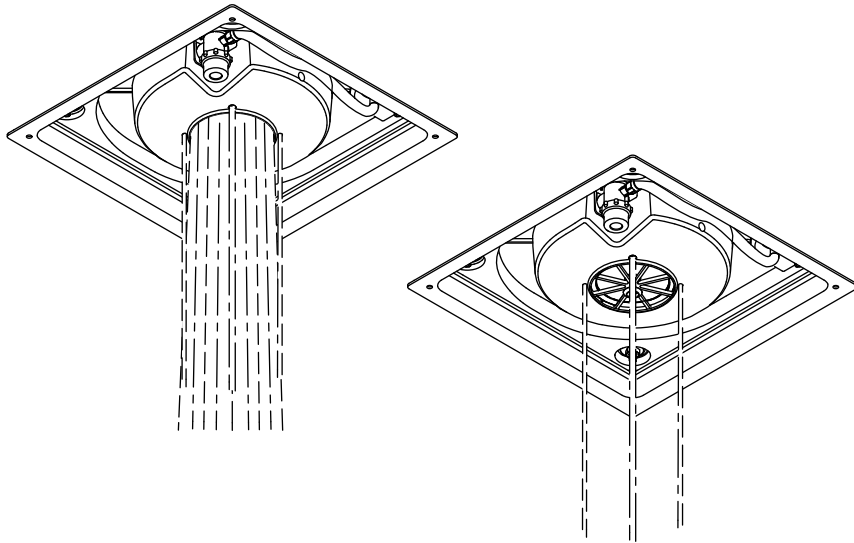
¡IMPORTANTE! Riesgo de daños al producto. Si la válvula de elevación no se retira de acuerdo a las instrucciones, el producto podría dañarse.

- Para evitar que rote, sostenga el eje de la válvula de elevación con la llave de apriete que incluimos.
- Gire a mano la válvula de elevación hacia la izquierda para retirarla.
- Para instalar la válvula de elevación, sostenga el eje con la llave de apriete que incluimos.
- Enrosque la válvula de elevación por completo en el eje, haciéndola girar hacia la derecha.



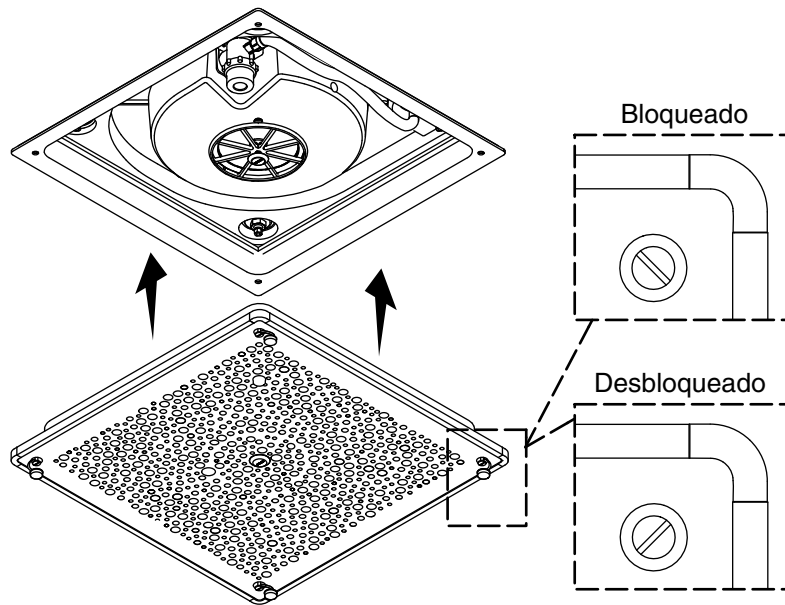
4. Instale el tanque

- Alinee el tanque en el panel posterior. Asegúrese de que la lengüeta en el múltiple quede alineada con la ranura en el tanque.
- Instale el tanque con cuatro tornillos.



5. Verifique el funcionamiento del panel de lluvia

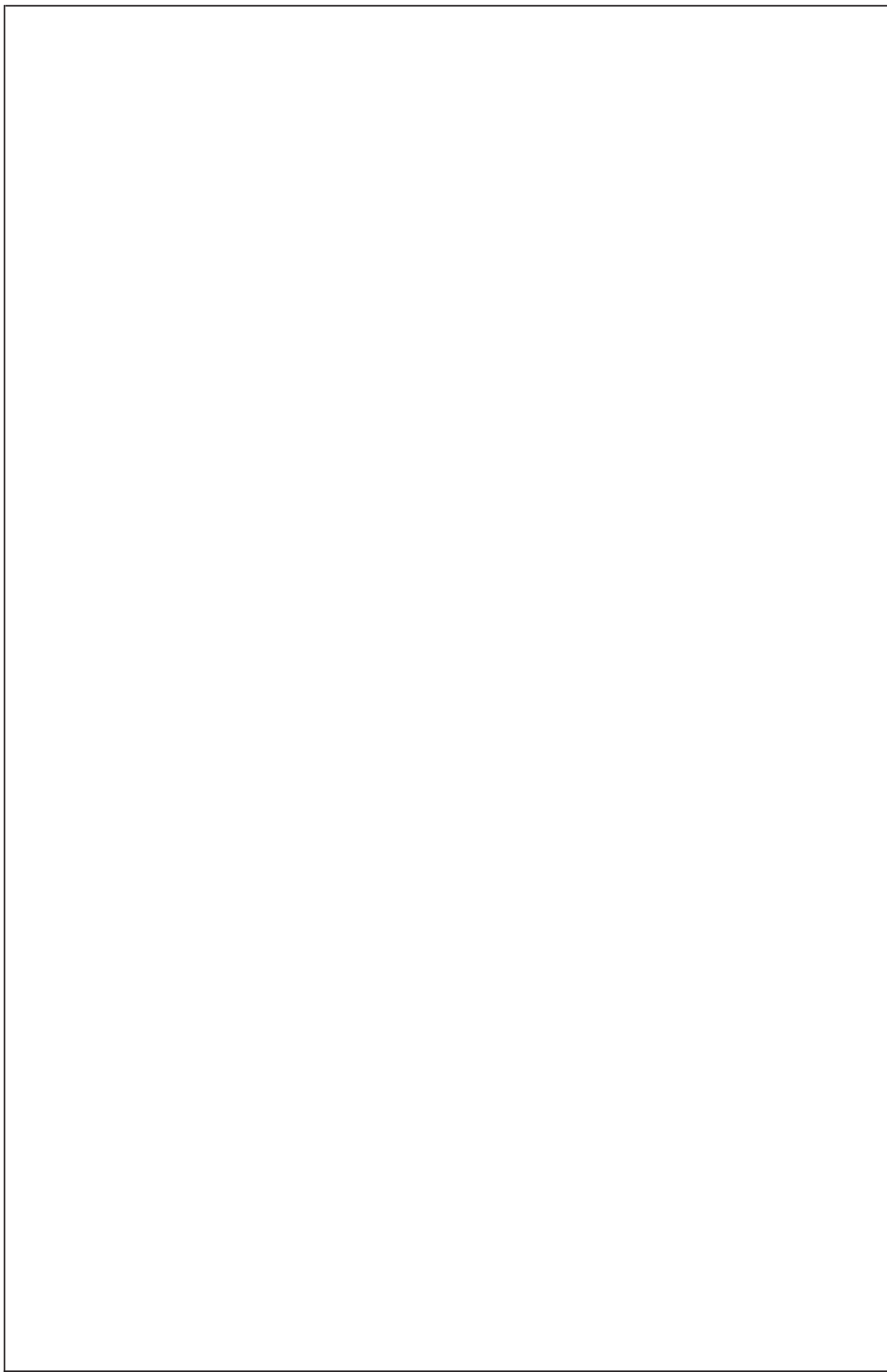
- Abra el suministro de agua a la ducha.
- El agua debe fluir del orificio central grande y de los cuatro orificios en forma de D pequeños hasta que la válvula de elevación quede asentada. Una vez que la válvula de elevación quede asentada, el agua solo debe fluir de los 4 orificios pequeños en forma de D.
- Si el agua continúa fluyendo del orificio central grande, confirme que los cuatro tornillos del tanque estén bien apretados.
- Active la función de aluvión. Verifique que la válvula de elevación se retraiga y que así permita que el agua pase por el orificio central grande, y que luego se extienda a quedar asentada de nuevo en el tanque.
- Cierre el suministro de agua al panel de lluvia. Verifique que la válvula de elevación se retraiga, y que se vacíe el contenido del tanque a través del orificio central grande. Debe quedar un espacio visible entre la válvula de elevación y el interior del tanque.



6. Instale el ensamblaje del panel de lluvia

- Fije el ensamblaje del panel de lluvia al panel posterior empujando los sujetadores de las esquinas hacia arriba hasta que cada uno de los sujetadores entre a presión. Asegúrese de que cada sujetador de esquina esté en la posición de bloqueo, como se muestra.
- Instale el sujetador central con una llave hexagonal de 3/16".
- Instale la tapa con logotipo sobre el sujetador central.
- Doble las cubiertas sobre los cuatro sujetadores de esquinas.

1317537-9-A



1317537-9-A

1