

2. Termine de hacer la instalación

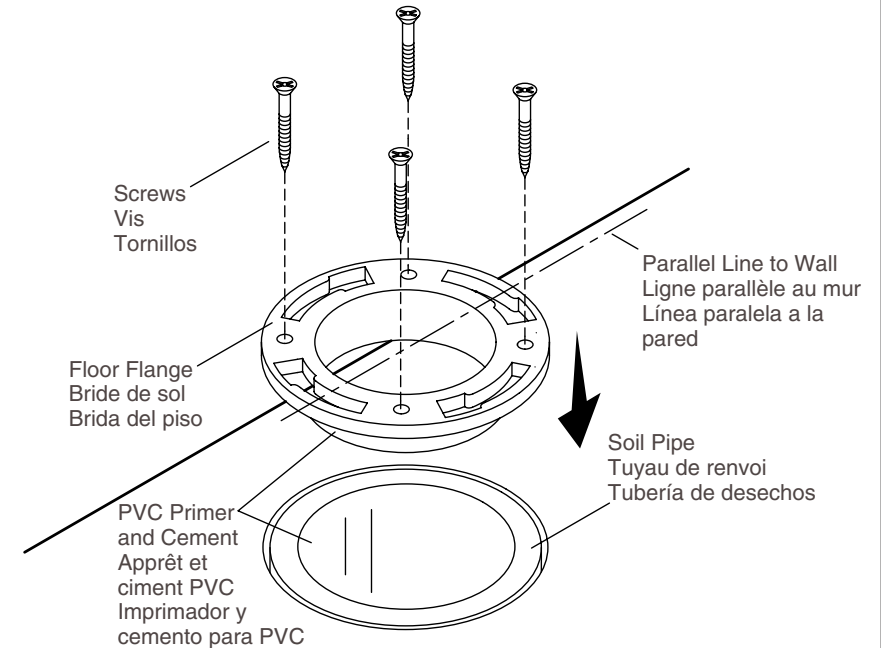
⚠ PRECAUCIÓN: Riesgo de lesiones personales. Use anteojos de seguridad para proteger sus ojos cuando quite el tapón de la brida del piso. Fragmentos de plástico puede lesionar los ojos al golpear el tapón.

NOTA: Aplique cinta adhesiva plateada sobre el tapón de la brida del piso para evitar que pedazos de plástico caigan dentro de la tubería de desechos.

- Cubra la brida del piso con cinta adhesiva plateada.
- Con cuidado golpee con un martillo para quitar el tapón de la brida del piso.
- Retire y deseche la cinta adhesiva plateada y los fragmentos del tapón.
- Con una lima retire todos los bordes ásperos o irregulares de la brida.
- Instale el inodoro de acuerdo con las instrucciones de instalación que se empaican junto al inodoro.

KOHLER®

Service Kit Instructions
Instructions pour le kit d'entretien
Instrucciones para el kit de servicio



Tools/Outils/Herramientas

- | | | |
|---|--|--|
| <ul style="list-style-type: none">• PVC Primer• PVC Cement• Flathead Screws (4)• Flat-Blade Screwdriver• Safety Glasses• Duct Tape• Hammer• File | <ul style="list-style-type: none">• Apprêt PVC• Ciment PVC• Vis à tête plate (4)• Tournevis à lame plate• Lunettes de protection• Ruban adhésif en toile• Marteau• Lime | <ul style="list-style-type: none">• Imprimador para PVC• Cemento para PVC• Tornillos de cabeza plana (4)• Destornillador de punta plana• Anteojos de seguridad• Cinta adhesiva plateada• Martillo• Lima |
|---|--|--|

1. Installation

- Use PVC primer to thoroughly clean the soil pipe and floor flange contact surfaces.
- Apply PVC cement to the cleaned soil pipe and floor flange surfaces.
- Align the flange with two of the T-bolt slots perpendicular to the wall.
- Press the floor flange into the soil pipe flush with the floor.
- Use four flathead screws to secure the flange to the floor.

USA/Canada: 1-800-4KOHLER
México: 001-800-456-4537
kohler.com

Kohler Co.

1323866-9-A

1323866-9-A

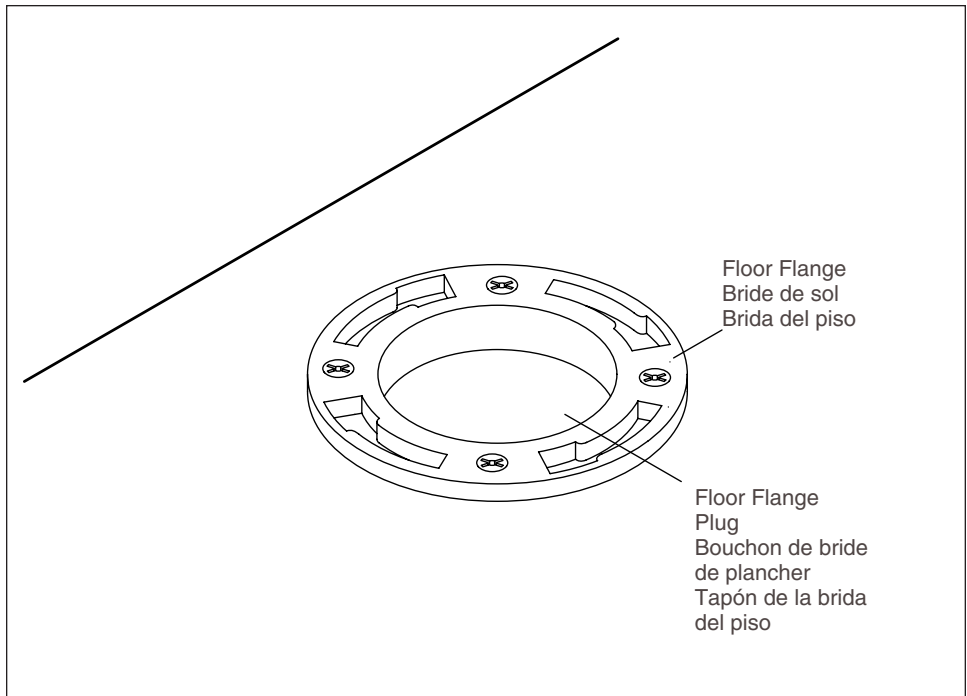
©2017 Kohler Co.

1. Installation

- Utiliser l'apprêt PVC pour bien nettoyer les surfaces de contact du tuyau de renvoi et de la bride de plancher.
- Appliquer le ciment PVC sur les surfaces nettoyées du tuyau de renvoi et de la bride de plancher.
- Aligner la bride avec deux des fentes de boulons en T perpendiculaires au mur.
- Enfoncer la bride de plancher dans le tuyau de renvoi à ras du plancher.
- Utiliser quatre vis à tête plate pour fixer la bride sur le plancher.

1. Instalación

- Limpie muy bien las superficies de contacto de la tubería de desechos y de la brida del piso con imprimador para PVC.
- Aplique cemento para PVC a las superficies limpias de la tubería de desechos y de la brida del piso.
- Alinee la brida con 2 de las ranuras para pernos en T, perpendicularmente a la pared.
- Oprima la brida del piso contra la tubería de desechos a que quede al ras con el piso.
- Fije la brida. Al piso con 4 tornillos de cabeza plana.



2. Complete the Installation

⚠ CAUTION: Risk of personal injury. Wear safety glasses to protect your eyes while knocking out the floor flange plug. Plastic shards can injure eyes when the plug is impacted.

NOTE: Applying duct tape over the floor flange plug will help prevent pieces of broken plastic from falling into the soil pipe.

- Cover the floor flange with duct tape.
- Use a hammer to carefully knock out the floor flange plug.
- Remove and discard the duct tape and plug shards.
- Use a file to remove any rough or jagged edges from the flange.
- Install the toilet according to the installation instructions packed with the toilet.

2. Terminer l'installation

⚠ ATTENTION: Risque de blessures. Porter des lunettes de sécurité pour protéger les yeux lorsque le bouchon de la bride de plancher est frappé pour être éjecté. Les épaufrures du plastique peuvent blesser les yeux si le bouchon subit un impact.

REMARQUE: L'application de ruban adhésif en toile sur le bouchon de la bride de plancher aidera à empêcher les morceaux de plastique cassés de tomber dans le tuyau de renvoi.

- Couvrir la bride de plancher avec du ruban adhésif en toile.
- Utiliser un marteau pour éjecter avec précaution le bouchon de la bride de plancher.
- Retirer et jeter le ruban adhésif en toile et les épaufrures du bouchon.
- Utiliser une lime pour retirer tous les bords rugueux ou en dents de scie de la bride.
- Installer la toilette en suivant les instructions d'installation accompagnant celle-ci.