

## IMPORTANT INFORMATION

**CAUTION: Risk of personal injury.** If not blocked, hazardous gases may leak from the flange opening. Temporarily place a rag in the flange opening until the toilet is ready to install.

**WARNING: Risk of product damage.** Do not use in-tank cleaners in your toilet. Products containing chlorine (calcium hypochlorite) can seriously damage fittings in the tank. This damage can cause leakage and property damage.

**10A.** Apply the provided lubricant to the trapway gasket, and to the outside and bottom surfaces of the bowl outlet.

**12A.** Align the bracket slots with the holes.

**15A.** Tighten the bolts evenly.

**Need help?** Contact the KOHLER Customer Care Center at 1-800-4KOHLER (1-800-456-4537).

**For service parts information:** visit [www.kohler.com/serviceparts](http://www.kohler.com/serviceparts).

**For care and cleaning and other information:** go to [www.us.kohler.com](http://www.us.kohler.com).

## INFORMATIONS IMPORTANTES

**ATTENTION: Risque de blessures.** Si le dispositif n'est pas bloqué, une fuite de gaz dangereux peut provenir de l'ouverture de la bride. Si la nouvelle toilette n'est pas installée immédiatement, recouvrir temporairement l'ouverture de la bride avec un chiffon.

**AVERTISSEMENT: Risque d'endommagement du produit.** Ne pas utiliser de détergents faits pour le réservoir dans la toilette. Les produits contenant du chlore (hypochlorite de calcium) peuvent sérieusement endommager les raccords du réservoir. Ceci peut créer des fuites et des dommages matériels.

**10A.** Appliquer le lubrifiant fourni sur le joint statique du siphon et sur la surface extérieure et la surface inférieure de l'orifice de sortie de la cuvette.

**12A.** Aligner les fentes du support sur les trous.

**15A.** Serrer les boulons de manière uniforme.

**Besoin d'aide?** Appeler le centre de services à la clientèle de KOHLER au 1-800-4KOHLER (1-800-456-4537).

**Pour tout renseignement sur les pièces de rechange,** visiter le site [www.kohler.com/serviceparts](http://www.kohler.com/serviceparts).

**Pour obtenir de l'information sur le nettoyage et de l'information supplémentaire,** aller sur le site [www.us.kohler.com](http://www.us.kohler.com).

## INFORMACIÓN IMPORTANTE

**PRECAUCIÓN: Riesgo de lesiones personales.** Si no se tapa la abertura de la brida, podrían fugarse gases nocivos. Si el inodoro nuevo no se instala de inmediato, cubra provisionalmente la abertura de la brida con un trapo.

**ADVERTENCIA: Riesgo de daños al producto.** No utilice productos para limpiar el inodoro que se colocan dentro del tanque. Los productos que contienen cloro (hipoclorito de calcio) pueden dañar las piezas del tanque. Esto puede causar fugas y daños a la propiedad.

**10A.** Aplique el lubricante que se incluye al empaque de la boca de sifón y a las superficies exterior e inferior de la salida de la taza.

**12A.** Alinee las ranuras de los soportes con los orificios.

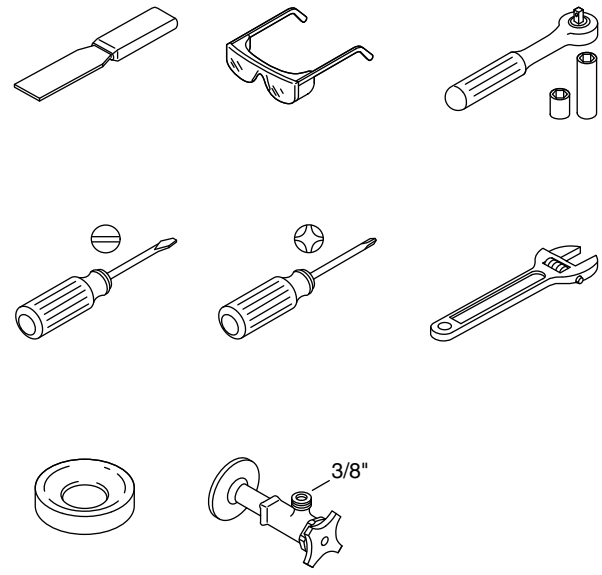
**15A.** Apriete al parejo los pernos.

**¿Necesita ayuda?** Comuníquese con el Centro de Atención al Cliente de KOHLER al 1-800-4KOHLER (1-800-456-4537).

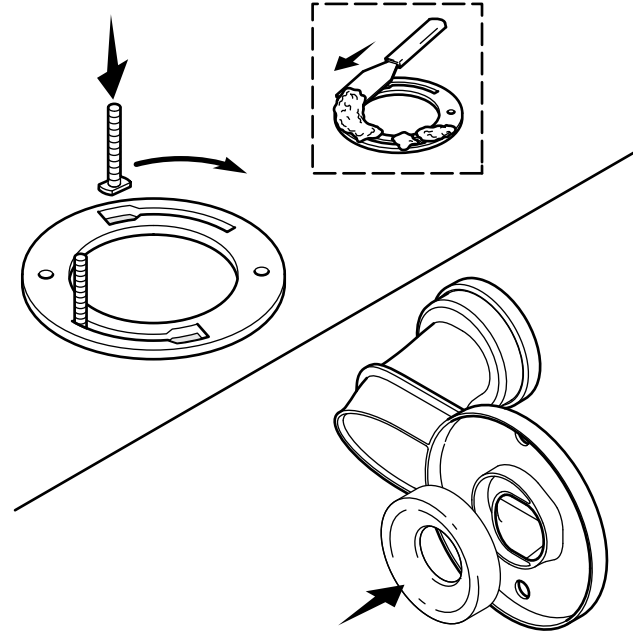
**Para consultar información sobre piezas de repuesto,** visite [www.kohler.com/serviceparts](http://www.kohler.com/serviceparts).

**Para el cuidado, la limpieza y otra información:** visite [www.us.kohler.com](http://www.us.kohler.com).

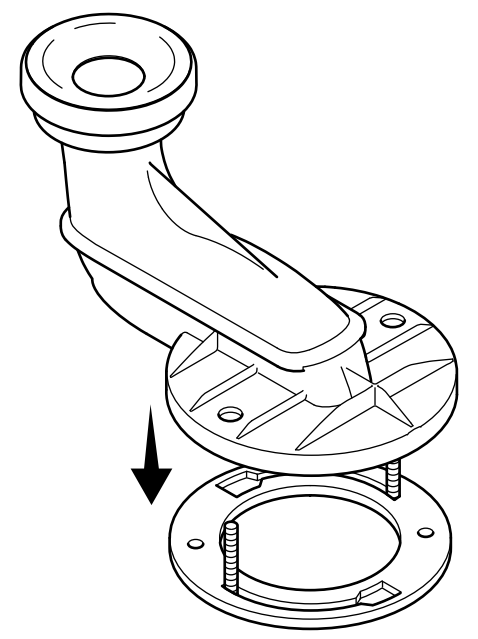
1



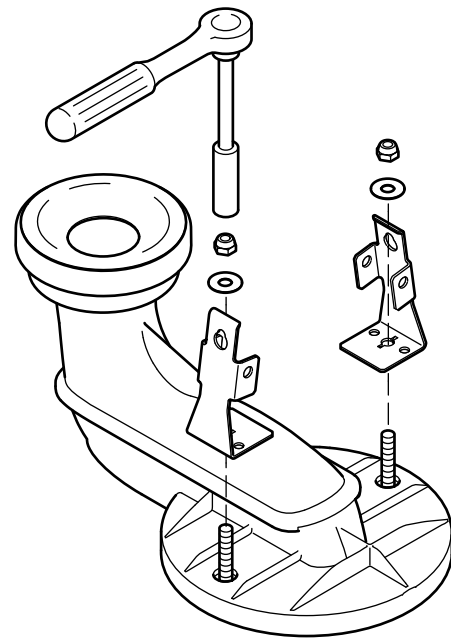
2



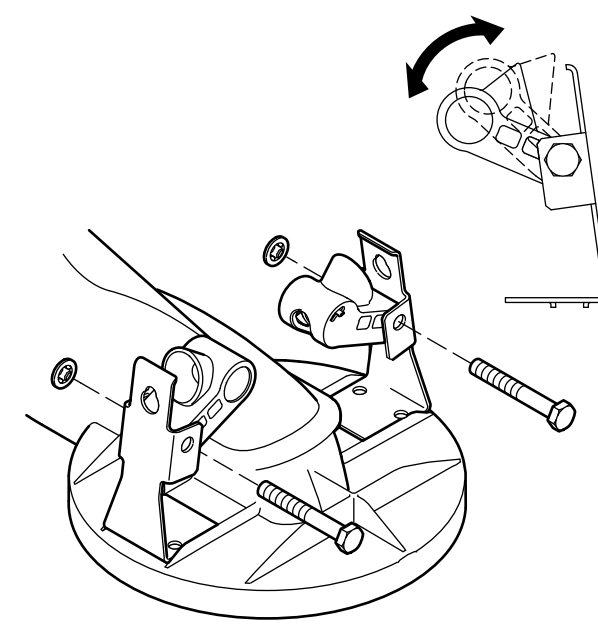
3



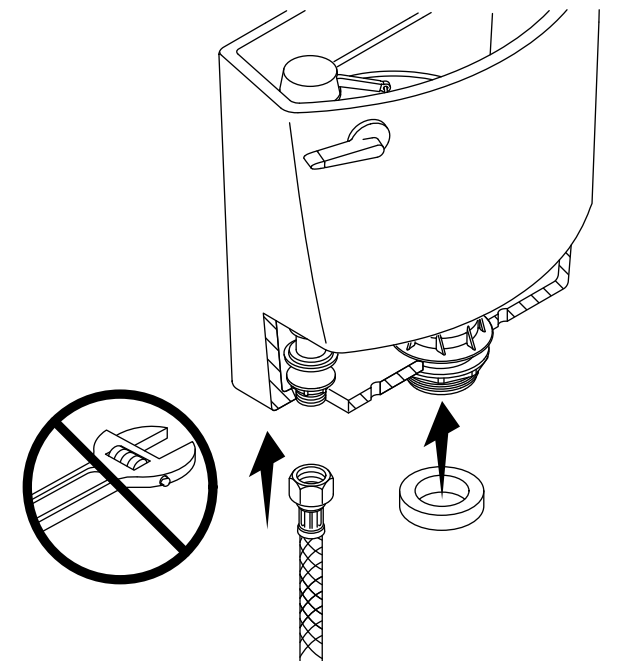
4



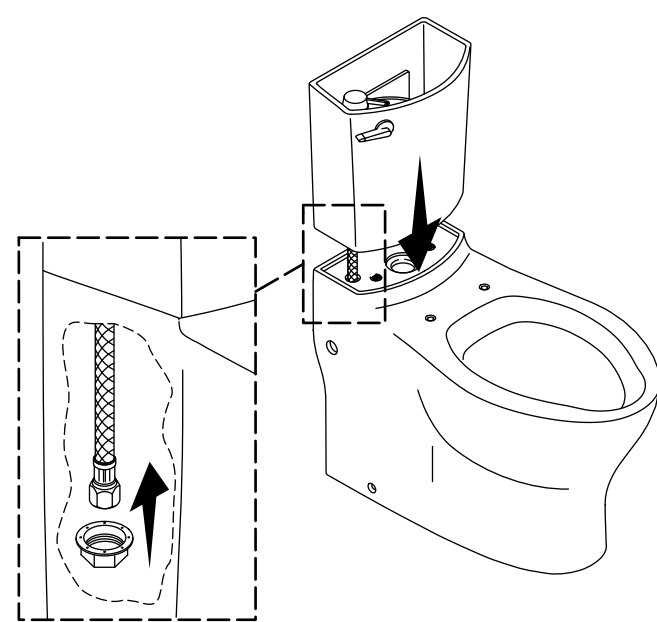
5



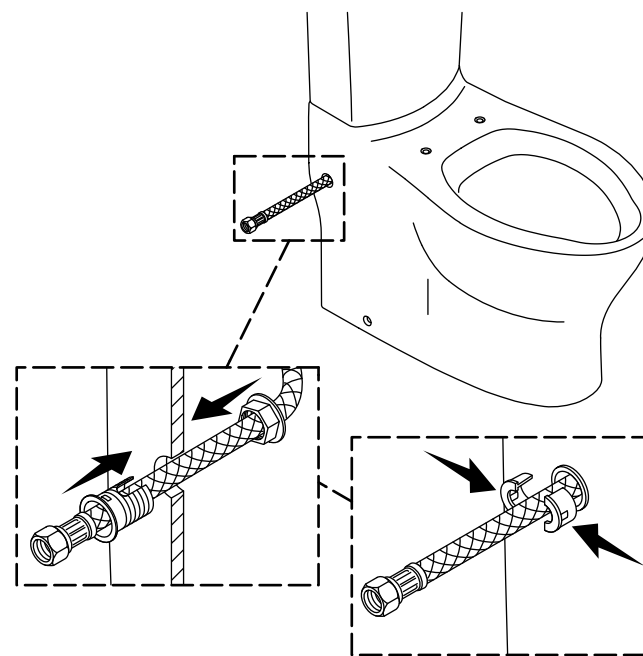
6



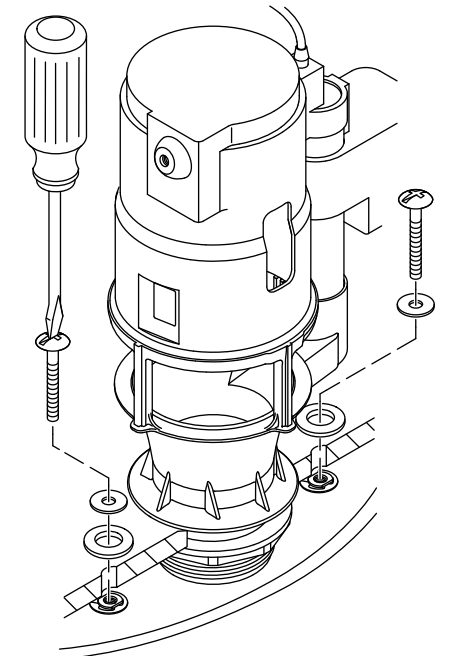
7



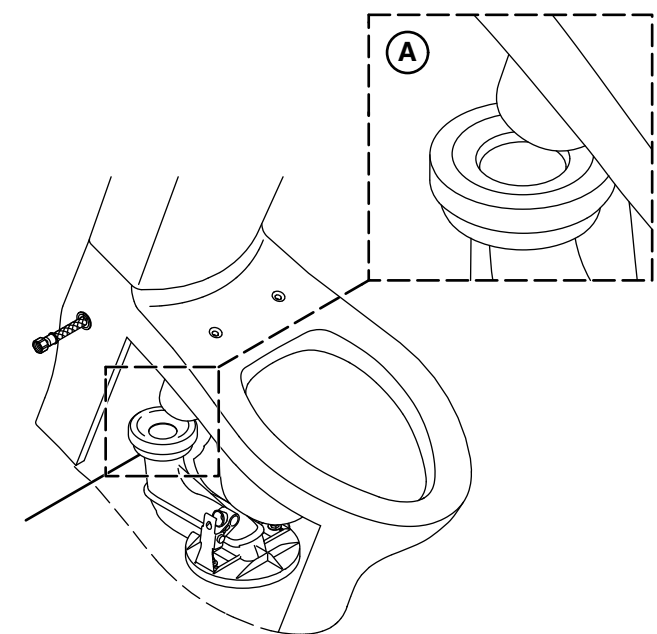
8



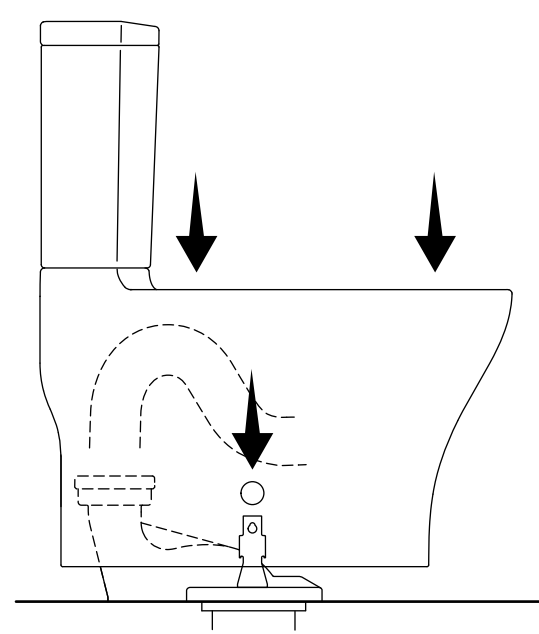
9



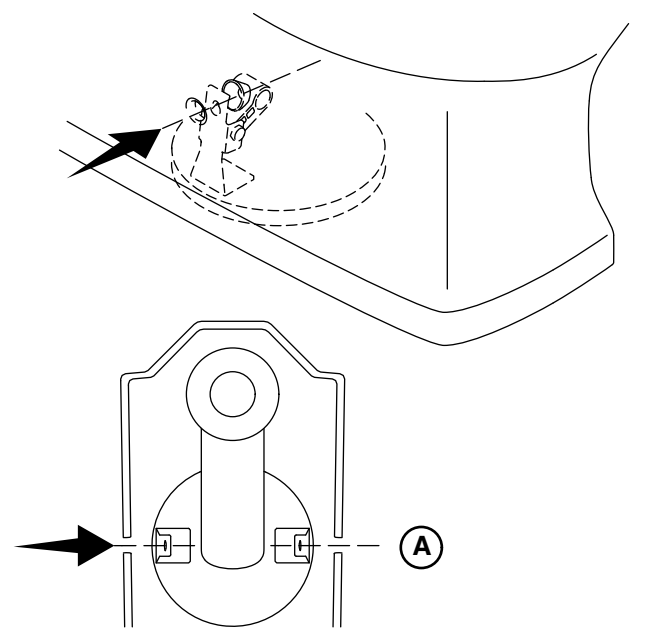
10



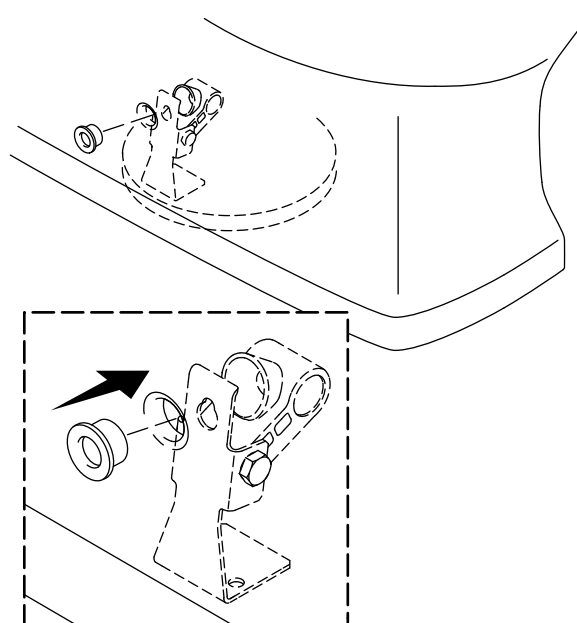
11



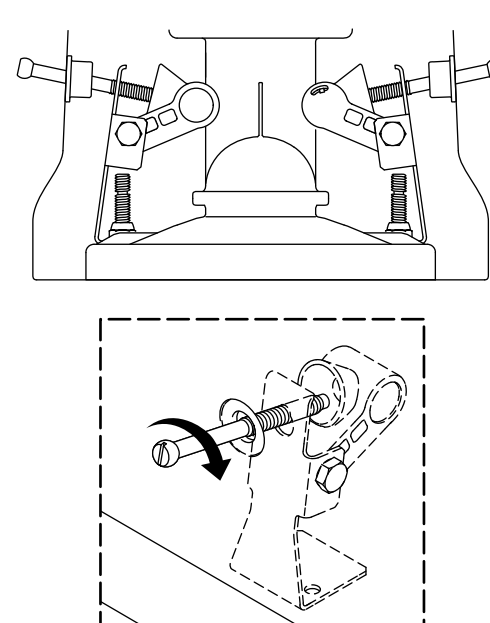
12



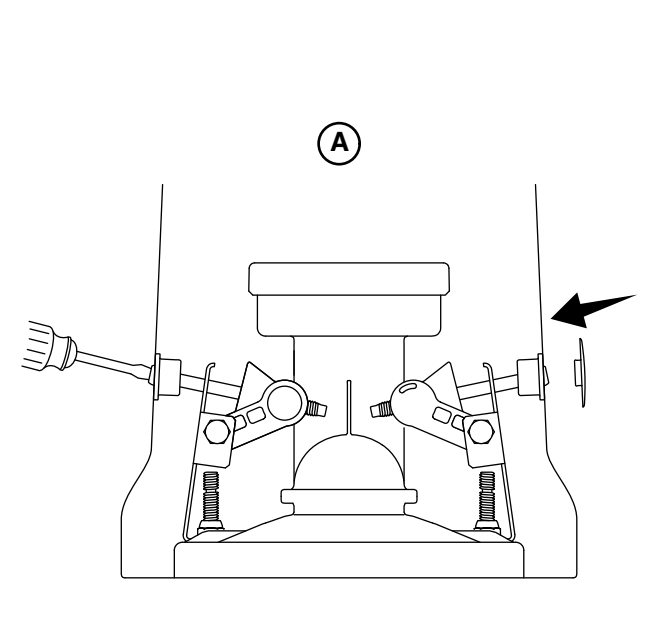
13



14



15





17A. Turn on the water supply and adjust the water level. Flush the toilet and recheck the water level.

18A. Check all connections for leaks.

20A. If necessary, reverse the “+” to shorten.

17A. Ouvrir l'arrivée d'eau et ajuster le niveau de l'eau. Passer la chasse et vérifier le niveau de l'eau.

18A. Inspecter tous les raccords pour y rechercher des fuites.

20A. Si nécessaire, inverser le “+” pour raccourcir.

17A. Abra el suministro de agua y ajuste el nivel de agua. Accione la descarga del inodoro y vuelva a verificar el nivel de agua.

18A. Revise que no haya fugas en las conexiones.

20A. Si es necesario, invierta el “+” para acortar.

#### KOHLER® One-Year Limited Warranty

KOHLER plumbing products are warranted to be free of defects in material and workmanship for one year from date of installation.

Kohler Co. will, at its election, repair, replace or make appropriate adjustment where Kohler Co. inspection discloses any such defects occurring in normal usage within one (1) year after installation. Kohler Co. is not responsible for removal or installation costs. **Use of in-tank toilet cleaners will void the warranty.**

To obtain warranty service contact Kohler Co. either through your Dealer, Plumbing Contractor, Home Center or E-tailer, or by writing Kohler Co., Attn.: Customer Care Center, 444 Highland Drive, Kohler, WI 53044, USA, or by calling 1-800-4-KOHLER (1-800-456-4537) from within the USA and Canada, and 001-800-456-4537 from within Mexico, or visit [www.kohler.com](http://www.kohler.com) within the USA, [www.ca.kohler.com](http://www.ca.kohler.com) from within Canada, or [www.mx.kohler.com](http://www.mx.kohler.com) in Mexico.

**IMPLIED WARRANTIES INCLUDING THAT OF MERCHANTABILITY AND FITNESS FOR A PARTICULAR PURPOSE ARE EXPRESSLY LIMITED IN DURATION TO THE DURATION OF THIS WARRANTY. KOHLER CO. AND/OR SELLER DISCLAIM ANY LIABILITY FOR SPECIAL, INCIDENTAL OR CONSEQUENTIAL DAMAGES.** Some states/provinces do not allow limitations on how long an implied warranty lasts, or the exclusion or limitation of special, incidental or consequential damages, so these limitations and exclusions may not apply to you. This warranty gives you specific legal rights. You may also have other rights which vary from state/province to state/province.

**This is Kohler Co.'s exclusive written warranty.**

#### Garantie limitée d'un an KOHLER®

Les produits de plomberie KOHLER sont garantis contre tout vice de matériau et de fabrication pendant un an à partir de la date de l'installation.

Si un vice est découvert au cours d'une utilisation normale, Kohler Co. choisira, à sa discrétion, la réparation, le remplacement ou la rectification appropriée après inspection desdits vices par Kohler Co. pendant un (1) an à partir de la date d'installation. Kohler Co. n'est pas responsable des frais d'enlèvement ou d'installation. **L'utilisation de nettoyeurs à l'intérieur du réservoir annule la garantie.**

Pour obtenir le service de garantie, contacter Kohler Co., par l'intermédiaire du vendeur, plombier, centre de rénovation ou revendeur par internet, ou bien par écrit à l'adresse suivante Kohler Co., Attn.: Customer Care Center, 444 Highland Drive, Kohler, WI 53044, USA, ou appeler le 1-800-4-KOHLER (1-800-456-4537) à partir des É.-U. et du Canada, et le 001-800-456-4537 à partir du Mexique, ou consulter le site [www.kohler.com](http://www.kohler.com) aux É.-U., [www.ca.kohler.com](http://www.ca.kohler.com) à partir du Canada, ou [www.mx.kohler.com](http://www.mx.kohler.com) au Mexique.

**LES GARANTIES TACITES, Y COMPRIS CELLES DE COMMERCIALITÉ ET D'ADAPTATION À UN USAGE PARTICULIER, SONT EXPRESSÉMENT LIMITÉE À LA DURÉE DE LA PRÉSENTE GARANTIE. KOHLER CO. ET/OU LE REVENDEUR DÉCLINENT TOUTE RESPONSABILITÉ CONTRE LES DOMMAGES PARTICULIERS, ACCESSOIRES OU INDIRECTS.** Certains états et provinces ne permettent pas de limite sur la durée de la garantie tacite, ni l'exclusion ou la limite des dommages particuliers, accessoires ou indirects, et, par conséquent, lesdites limites et exclusions peuvent ne pas s'appliquer à votre cas. Cette garantie vous donne des droits juridiques particuliers. Vous pouvez également avoir d'autres droits qui varient d'un état ou d'une province à l'autre.

**Ceci constitue la garantie écrite exclusive de Kohler Co.**

#### Garantía limitada de un año de KOHLER®

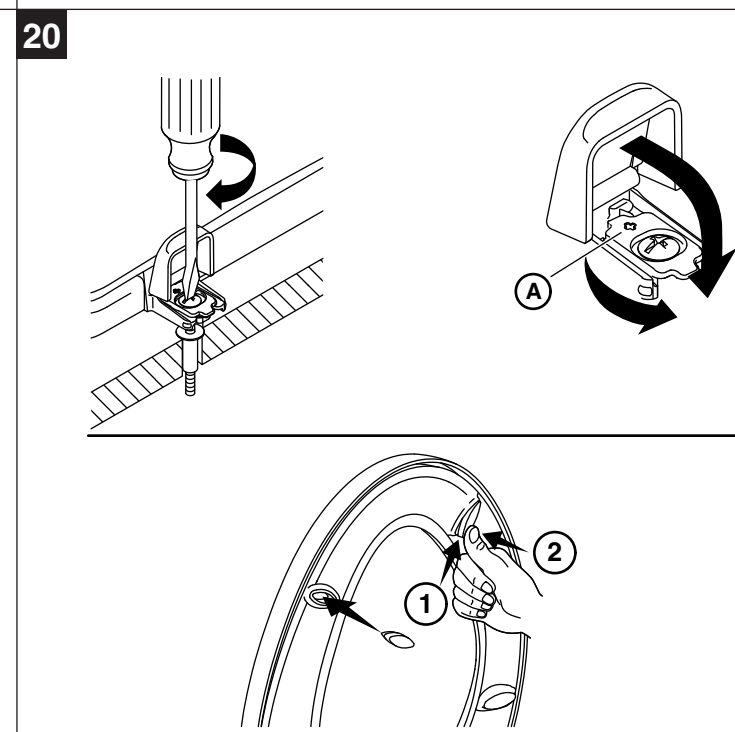
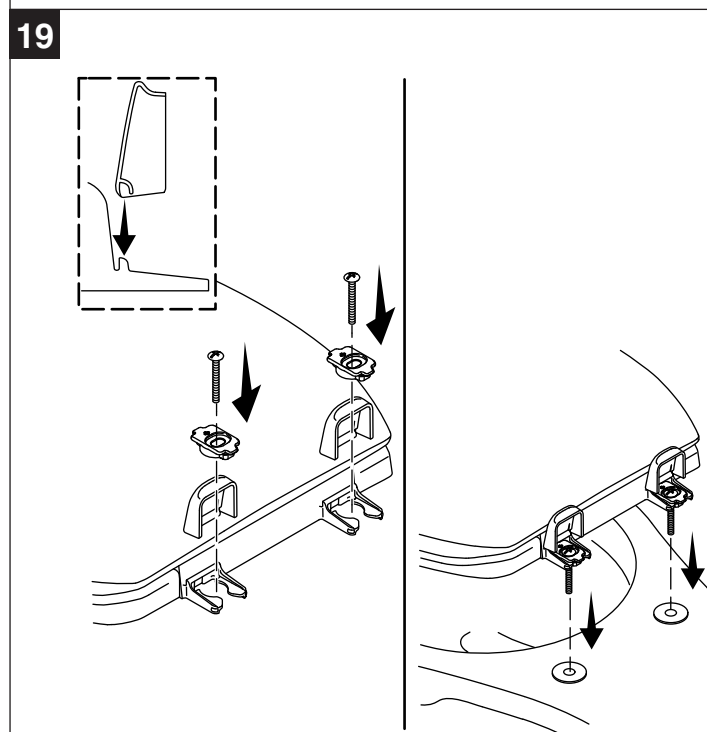
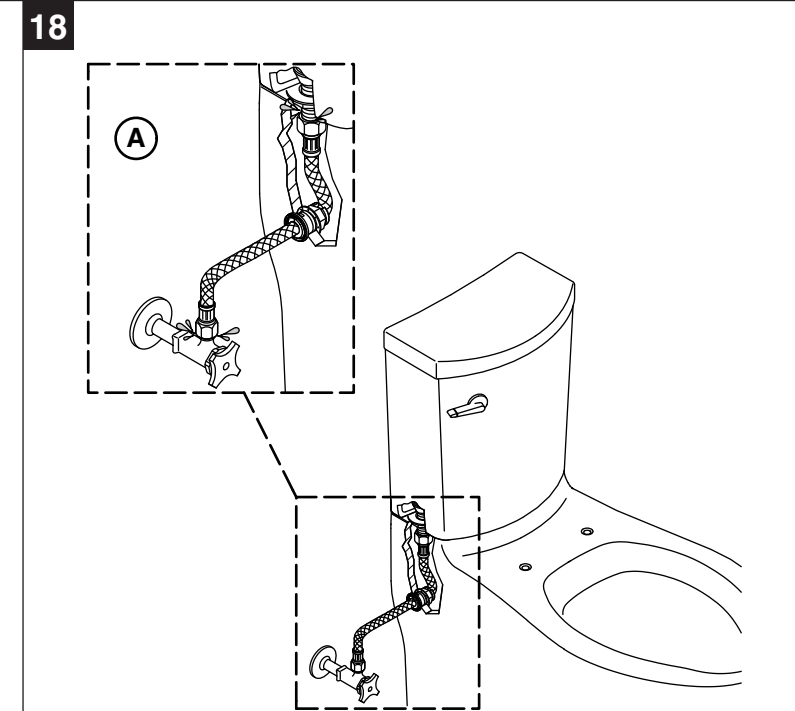
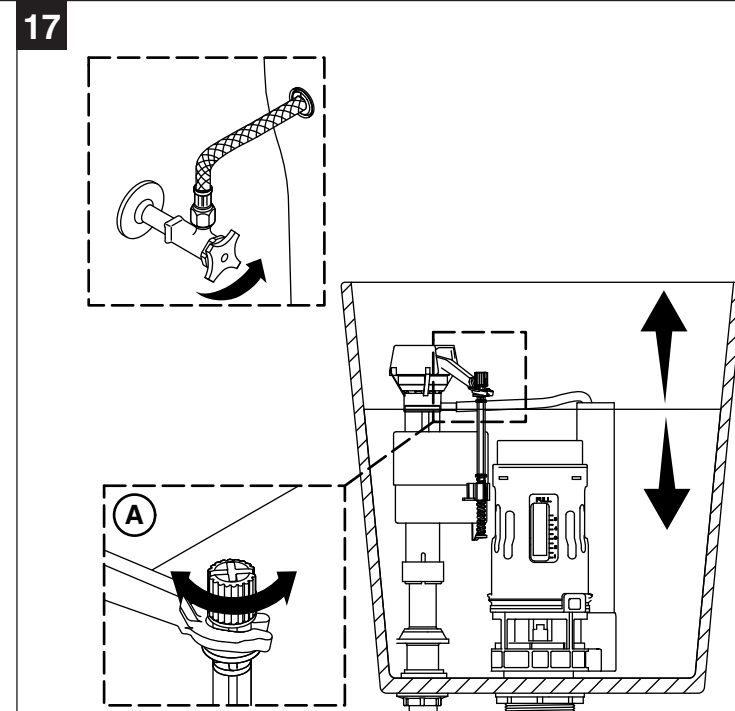
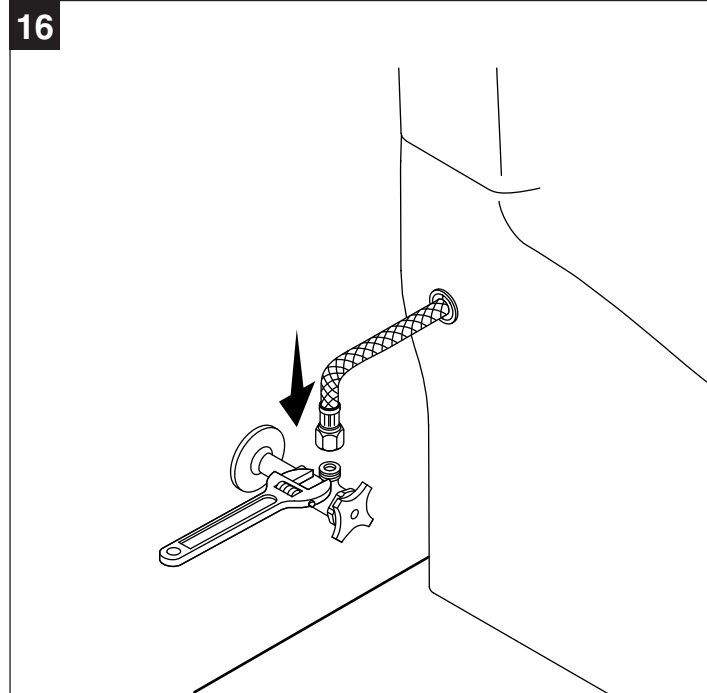
Se garantizan los productos de plomería KOHLER contra defectos de material y mano de obra durante un año a partir de la fecha de instalación.

Kohler Co., a su criterio, reparará, reemplazará o realizará los ajustes pertinentes en los casos en que la inspección realizada por Kohler Co. determine que dichos defectos hayan ocurrido durante el uso normal en el transcurso de un (1) año a partir de la fecha de instalación. Kohler Co. no se hace responsable de costos de desinstalación o de instalación. **El uso de limpiadores de inodoro que se colocan dentro del tanque anula la garantía.**

Para obtener el servicio de garantía, comuníquese con Kohler Co. a través de su distribuidor, contratista de plomería, centro de remodelación o distribuidor por Internet, o escriba a Kohler Co., Atención: Customer Care Center, 444 Highland Drive, Kohler, WI 53044, EE.UU., o llame al 1-800-4-KOHLER (1-800-456-4537) desde los EE.UU. y Canadá, o al 001-800-456-4537 desde México, o visite [www.kohler.com](http://www.kohler.com) desde los EE.UU., [www.ca.kohler.com](http://www.ca.kohler.com) desde Canadá, o [www.mx.kohler.com](http://www.mx.kohler.com) en México.

**TODA GARANTÍA IMPLÍCITA, INCLUIDA LA DE COMERCIALIZACIÓN E IDONEIDAD DEL PRODUCTO PARA UN USO DETERMINADO, SE LIMITA EXPRESAMENTE A LA DURACIÓN DE ESTA GARANTÍA. KOHLER CO. Y/O EL VENDEADOR DESCARGAN TODA RESPONSABILIDAD POR CONCEPTO DE DAÑOS PARTICULARES, INCIDENTALES O INDIRECTOS.** Algunos estados/provincias no permiten limitaciones en cuanto a la duración de una garantía implícita o a la exclusión o limitación de daños particulares, incidentales o indirectos, por lo que estas limitaciones y exclusiones pueden no aplicar a su caso. Esta garantía le otorga ciertos derechos legales específicos. Además, usted también puede tener otros derechos que varían de estado a estado y de provincia a provincia.

**Esta es la garantía exclusiva por escrito de Kohler Co.**



#### Troubleshooting Guide

##### 1. Poor flush.

- Adjust the tank water level to match the waterline.
- Fully open the water supply shut-off valve.
- Clear obstructions from the trapway, jet, or bowl rim holes.
- Clear obstructions in the soil pipe or vent pipe.

##### 2. The fill valve turns on/off by itself, or it runs, allowing water to enter the tank.

- Adjust the tank water level if it is too high.
- Clean the fill valve seat/seat washer of debris, or replace the piston/seat washer assembly.
- Replace the fill valve if the valve float sinks.
- Clean or replace the flush valve seal if it is worn, dirty, or misaligned with the valve seat, or if the flush valve seat is damaged.
- Remove the tank and tighten the flush valve nut if the flush valve gasket is leaking. Do not overtighten. If leakage continues, replace the gasket.

##### 3. Long tank fill cycle.

- Fully open the water supply shut-off valve.
- Clean the valve inlet, valve head, or supply line. Flush the lines.

##### 4. Noisy tank fill cycle.

- Partially close the water supply shut-off valve if the water pressure to the toilet is too high. Check the toilet performance following any such adjustment.
- Remove dirt or obstructions from the valve head. Flush the lines.

#### Guide de dépannage

##### 1. Chasse médiocre.

- Régler le niveau d'eau du réservoir au niveau de la ligne d'eau.
- Ouvrir complètement le robinet d'arrêt d'alimentation en eau.
- Éliminer les obstructions des trous du siphon, du jet ou du rebord de la cuvette.
- Éliminer les obstructions dans le tuyau d'évacuation ou le tuyau de ventilation.

##### 2. La vanne de remplissage se met en marche/s'arrête d'elle-même, ou elle fonctionne en permettant à l'eau d'entrer dans le réservoir.

- Ajuster le niveau d'eau du réservoir s'il est trop élevé.
- Nettoyer la rondelle du siège/le siège de la vanne de remplissage de tous débris, ou remplacer l'ensemble rondelle de siège/piston.
- Remplacer la vanne de remplissage si le flotteur de la vanne coule.
- Nettoyer ou remplacer le joint du robinet de chasse s'il est usé, sale ou mal aligné avec le siège de la vanne ou si le siège du robinet de chasse est endommagé.

E. Retirer le réservoir et serrer l'écrou du robinet de chasse si le joint statique de celui-ci présente des fuites. Ne pas trop serrer. Si la fuite continue, remplacer le joint statique.

##### 3. Cycle de remplissage long du réservoir.

- Ouvrir complètement le robinet d'arrêt d'alimentation en eau.
- Nettoyer l'entrée de la vanne, la tête de la vanne, ou la ligne d'alimentation. Purger les conduits.

##### 4. Cycle de remplissage du réservoir bruyant.

- Fermer partiellement le robinet d'arrêt d'alimentation en eau si la pression d'eau vers la toilette est trop élevée. Vérifier la performance de la toilette après un tel réglage.
- Retirer toutes les saletés ou obstructions de la tête de la vanne. Purger les conduits.

#### Guía para resolver problemas

##### 1. Descarga deficiente.

- Ajuste el nivel de agua en el tanque a la línea de agua.
- Abra por completo la llave de paso del suministro de agua.
- Retire las obstrucciones de la boca de sifón, del jet o de los orificios del borde de la taza.
- Elimine las obstrucciones de la tubería de desagüe o del tubo de ventilación.

##### 2. La válvula de llenado se activa o desactiva por sí misma, o funciona, y permite que el agua entre al tanque.

- Ajuste el nivel de agua en el tanque si está muy alto.
- Limpie la suciedad del asiento de la válvula de llenado/arandela del asiento, o cambie el montaje del pistón/arandela del asiento.
- Cambie la válvula de llenado si el flotador de la válvula se hunde.
- Limpie o cambie el sello de la válvula de descarga si está deteriorado, sucio o desalineado con respecto al asiento de la válvula, o si el asiento de la válvula de descarga está dañado.

E. Retire el tanque y apriete la tuerca de la válvula de descarga si el empaque de la válvula de descarga presenta fugas. No la apriete demasiado. Si las fugas persisten, cambie el empaque.

##### 3. El ciclo de llenado del tanque es prolongado.

- Abra por completo la llave de paso de suministro de agua.
- Limpie la entrada de la válvula, la cabeza de la válvula o la línea de suministro. Haga circular agua por las líneas.

##### 4. El ciclo de llenado del tanque es ruidoso.

- Cierre parcialmente la llave de paso de suministro de agua si la presión de agua al inodoro es muy alta. Verifique el funcionamiento del inodoro después de cada ajuste.
- Elimine la suciedad o las obstrucciones de la cabeza de la válvula. Haga circular agua por las líneas.