

Features

- Brass construction
- Leak-free ceramic disc valve with lifetime warranty
- Durable Kohler finishes resist corrosion and tarnishing
- Directionally adjustable aerator
- Includes cable drain
- 115 mm spout reach (K-23472T-4)
- 136 mm spout reach (K-23475T-4 and K-23478T-4)
- Lever handle

Codes/Standards Applicable

Specified model meets or exceeds the following:

- TIS 2067-2552
- GB 18145-2014

Installation Notes

Install this product according to the installation guide.

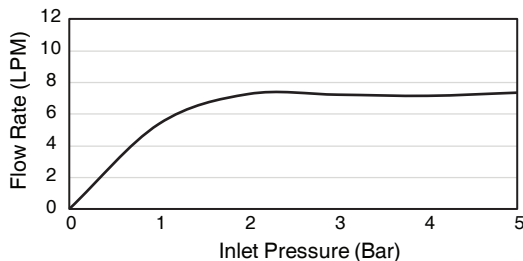
SINGLE-HOLE LAVATORY FAUCET K-23472T-4 K-23475T-4/K-23478T-4



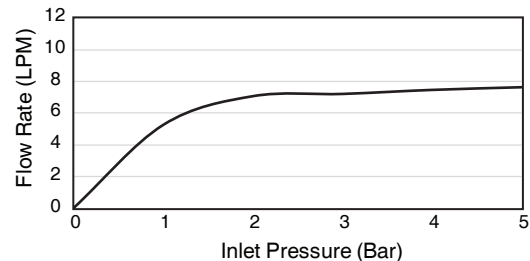
Specified Model

Model	Description	Color/Finishes	
K-23472T-4	Parallel single-hole lavatory faucet	<input type="checkbox"/> CP: Polished chrome	<input type="checkbox"/> Others
K-23475T-4	Parallel tall single-hole lavatory faucet	<input type="checkbox"/> CP: Polished chrome	<input type="checkbox"/> Others
K-23478T-4	Parallel super tall single-hole lavatory faucet	<input type="checkbox"/> CP: Polished chrome	<input type="checkbox"/> Others

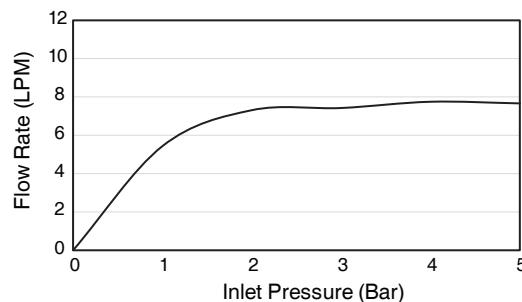
For a full range of color finishes in your market please contact your local Kohler representative



Flow Curve For K-23472T-4



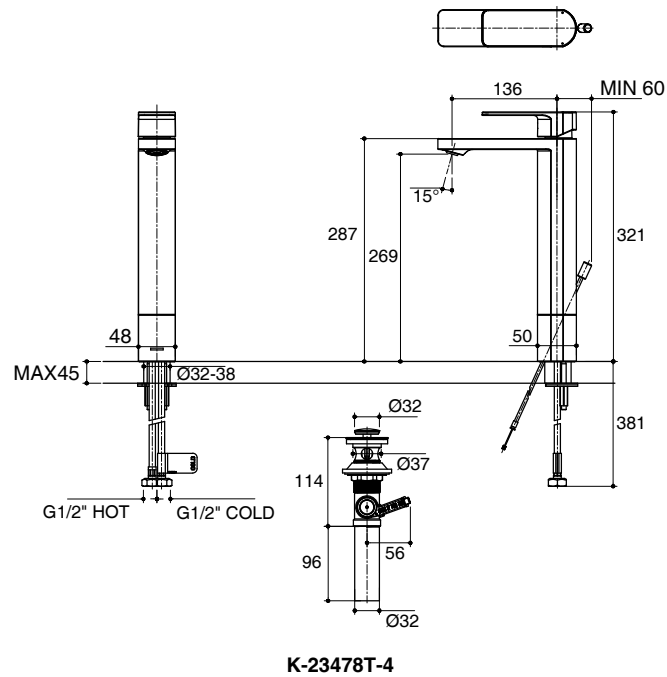
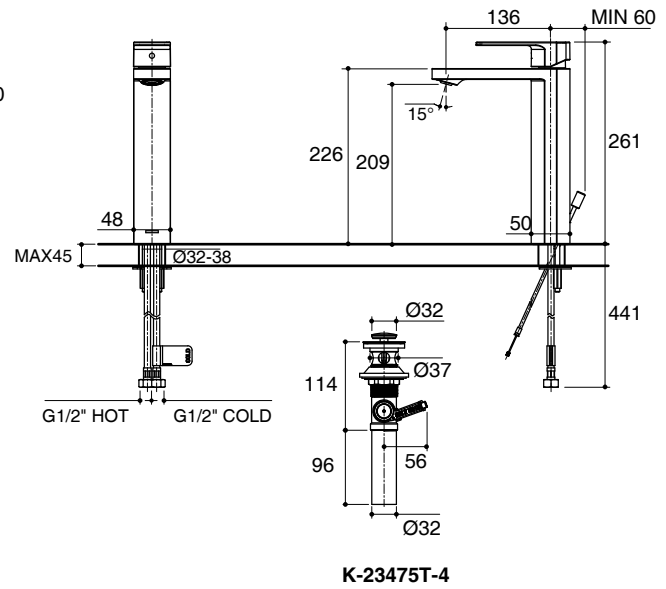
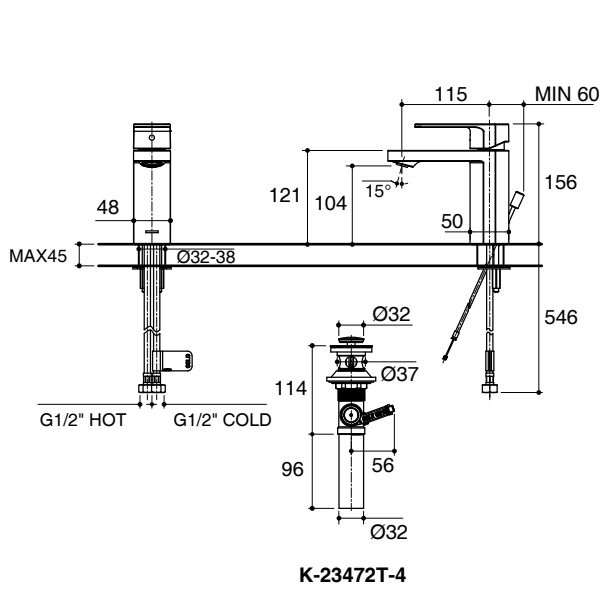
Flow Curve For K-23475T-4



Flow Curve For K-23478T-4

Note: Flow rates are approximate. (1 gallon = 3.785 liters, 1 bar = 14.5 psi)

Dimensions are approximate.
Unit: mm



Note: The recommended dimension for installation can be adjusted according to user preferences and layout.

Product Diagram

คุณลักษณะ

- ผลิตจากทองเหลือง
- เซรามิกวาล์วป้องกันการรั่วซึม รับประกันตลอดอายุการใช้งาน
- วัสดุเคลือบผิวพิเศษของโคห์เลอร์ คงทน งาม
- ปากก๊อกปรับทิศทางได้
- พร้อมสะดืออ่างแบบเคเบิล
- ระยะจากกึ่งกลางตัวก๊อกถึงกึ่งกลางปากก๊อก 115 มม. (K-23472T-4)
- ระยะจากกึ่งกลางตัวก๊อกถึงกึ่งกลางปากก๊อก 136 มม. (K-23475T-4 และ K-23478T-4)

มือบิดแบบก้านโยก

มาตรฐาน

คุณสมบัติตามมาตรฐาน

- มอก. 2067-2552
- GB 18145-2014

ข้อสังเกตสำหรับการติดตั้ง

ติดตั้งผลิตภัณฑ์โดยใช้คู่มือแนะนำการติดตั้ง

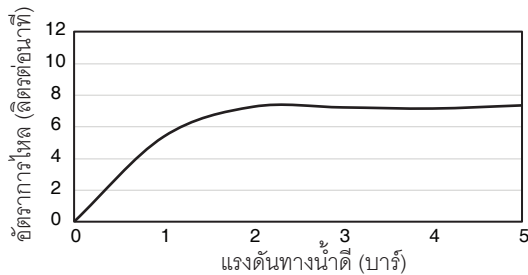
ก๊อกผสมอ่างล้างหน้ารูเดี่ยวแบบก้านโยก K-23472T-4 K-23475T-4/K-23478T-4



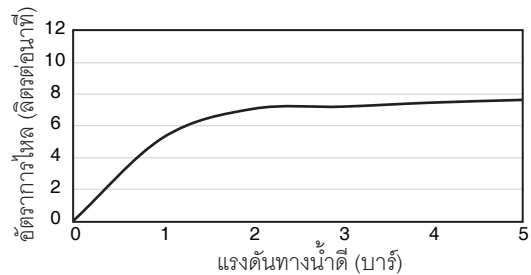
รุ่นผลิตภัณฑ์

รุ่น	ชื่อผลิตภัณฑ์	สี/วัสดุเคลือบผิว	
K-23472T-4	ก๊อกผสมอ่างล้างหน้ารูเดี่ยวแบบก้านโยก รุ่นพาราเลล	<input type="checkbox"/> CP: สีโครมเงา	<input type="checkbox"/> อื่นๆ
K-23475T-4	ก๊อกผสมอ่างล้างหน้าทรงสูงรูเดี่ยวแบบก้านโยก รุ่นพาราเลล	<input type="checkbox"/> CP: สีโครมเงา	<input type="checkbox"/> อื่นๆ
K-23478T-4	ก๊อกผสมอ่างล้างหน้าทรงสูงพิเศษรูเดี่ยวแบบก้านโยก รุ่นพาราเลล	<input type="checkbox"/> CP: สีโครมเงา	<input type="checkbox"/> อื่นๆ

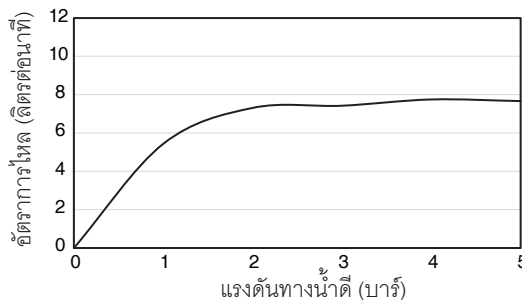
ตรวจสอบ สี/วัสดุเคลือบผิวผลิตภัณฑ์จากตัวแทนจำหน่ายโคห์เลอร์ในประเทศของท่าน



กราฟแสดงอัตราการไหล K-23472T-4



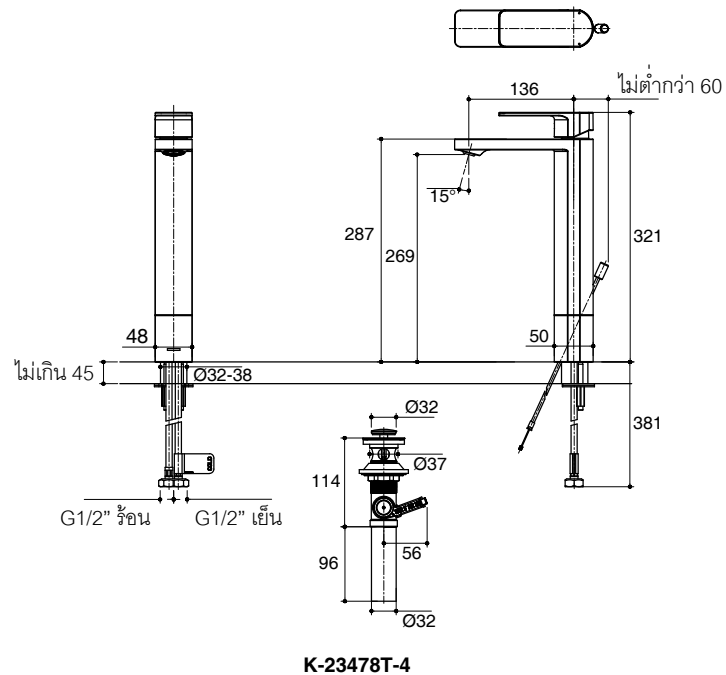
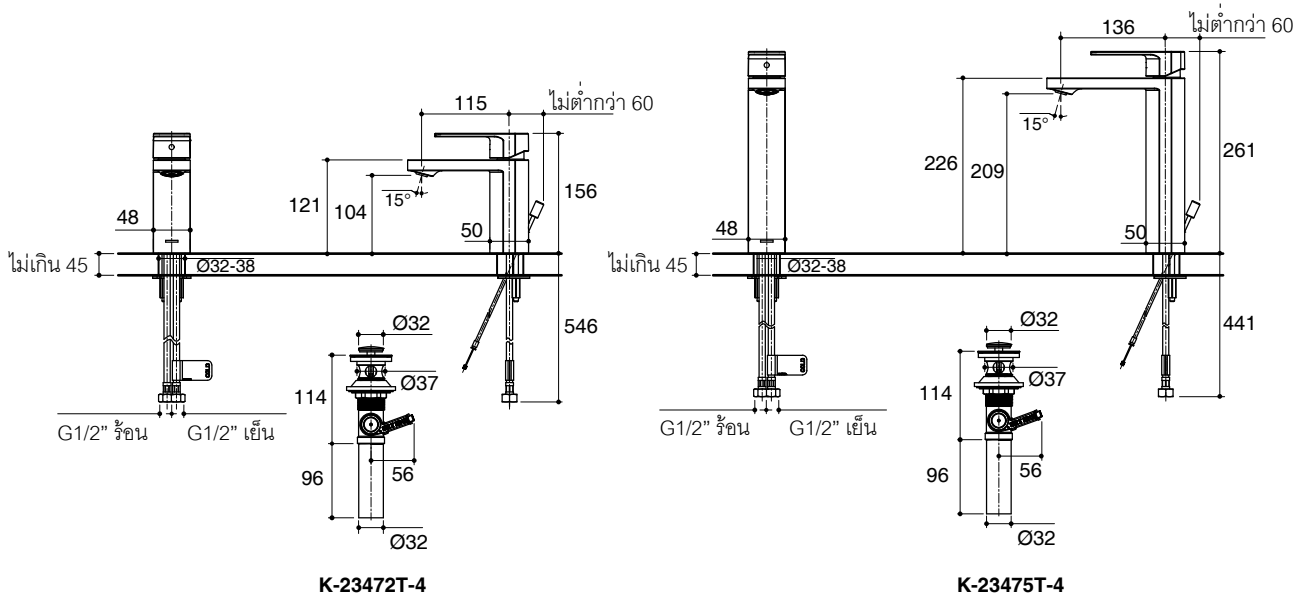
กราฟแสดงอัตราการไหล K-23475T-4



กราฟแสดงอัตราการไหล K-23478T-4

หมายเหตุ: อัตราการไหลค่าโดยประมาณ (1 แกลลอน = 3.785 ลิตร, 1 บาร์ = 14.5 ปอนด์ต่อตารางนิ้ว)

ขนาดระยะแสดงค่าโดยประมาณ (ห้ามวัดขนาดโดยตรงจากภาพด้านล่าง)
หน่วย: มม.



หมายเหตุ: ระยะแนะนำการติดตั้งสามารถปรับได้ตามความเหมาะสมของผู้ใช้งานและพื้นที่ติดตั้ง
ภาพแสดงผลิตภัณฑ์