

Record your model number:
 Noter le numéro de modèle :
 Anote su número de modelo: _____

WARNING: Risk of property or product damage. Do not use plumbers putty on plastic toilet connections. Plumbers putty can degrade plastic components and cause leakage.

CAUTION: Risk of product damage. Do not use white cement or high lime-content cement to install this vitreous product. The expansion of cement due to temperature rise may cause the product to crack or be damaged.

The product shown may differ from your actual product. The installation steps still apply.

Follow all local plumbing and building codes.

Turn OFF the water supplies.

READ AND FOLLOW ALL INSTRUCTIONS

SAVE THESE INSTRUCTIONS

Additional Required Tools and Materials

1A. 100% Silicone Sealant

1B. Silicone Plumber's Grease

Installation Steps

2A. Install the inlet pipe gasket onto the inlet pipe.

2B. Apply silicone plumber's grease where the brushes are shown.

3A. Mark the inlet and outlet pipes even with the back edge of the bowl.

4A. Remove the plaster guards before installing the inlet and outlet pipes.

5A. Mark the inlet and outlet pipes even with the front edge of the finished wall.

6A. Measure the distances "X" and "Y" between the marks and cut these lengths off the ends of the corresponding pipe.

6B. File the pipes to remove any burrs.

7A. Apply silicone plumber's grease.

8A. Adjust the threaded rod to extend 1-3/8" (35 mm) from the finished wall.

8B. Verify that the gap between the threaded sleeve and the finished wall is 3/8" (10 mm).

9A. Install the anchors and tighten using the provided tool.

11A. Use the provided 1/4" hex wrench to tighten the screws.

12A. Apply 100% silicone sealant.

13A. Wipe away any excess 100% silicone sealant using a clean cloth.

Need help? Contact our Customer Care Center.

• USA/Canada: 1-800-4KOHLER (1-800-456-4537) Mexico: 001-800-456-4537
 Hours of Operation: Monday-Friday 8:00 AM -5:00 PM (CT)
 Languages Spoken: English, Spanish, and translation services are available.

• **Service parts:** kohler.com/serviceparts

• **Care and cleaning:** kohler.com/clean

• **Patents:** kohlercompany.com/patents

This product is covered under the **KOHLER® Toilets and Seats Limited Warranty**, found at kohler.com/warranty. For a hardcopy of warranty terms, contact the Customer Care Center.

AVERTISSEMENT : Risque de dommages matériels ou d'endommagement du produit. Ne pas utiliser de mastic de plombier sur les raccords de toilette en plastique. Le mastic de plombier peut dégrader les composants en plastique et peut créer des fuites.

ATTENTION : Risque d'endommagement du produit. Ne pas utiliser du ciment blanc ou du ciment contenant une quantité élevée de chaux pour installer ce produit vitreux. L'expansion du ciment en raison d'une hausse de température pourrait fissurer ou endommager le produit.

Le produit illustré peut être différent du produit réel. Les étapes d'installation s'appliquent tout de même.

Respecter tous les codes de plomberie et du bâtiment locaux.

Couper les alimentations en eau.

LIRE ET SUIVRE TOUTES LES INSTRUCTIONS

CONSERVER CES INSTRUCTIONS

Outils et matériel supplémentaires requis

1A. Mastic d'étanchéité à la silicone à 100 %

1B. Graisse de plomberie à la silicone

Étapes d'installation

2A. Installer le joint statique du tuyau d'entrée sur le tuyau d'entrée.

2B. Appliquer de la graisse de plomberie à la silicone à l'endroit montrant les brosses.

3A. Marquer les tuyaux d'entrée et de sortie au niveau du bord arrière de la cuvette.

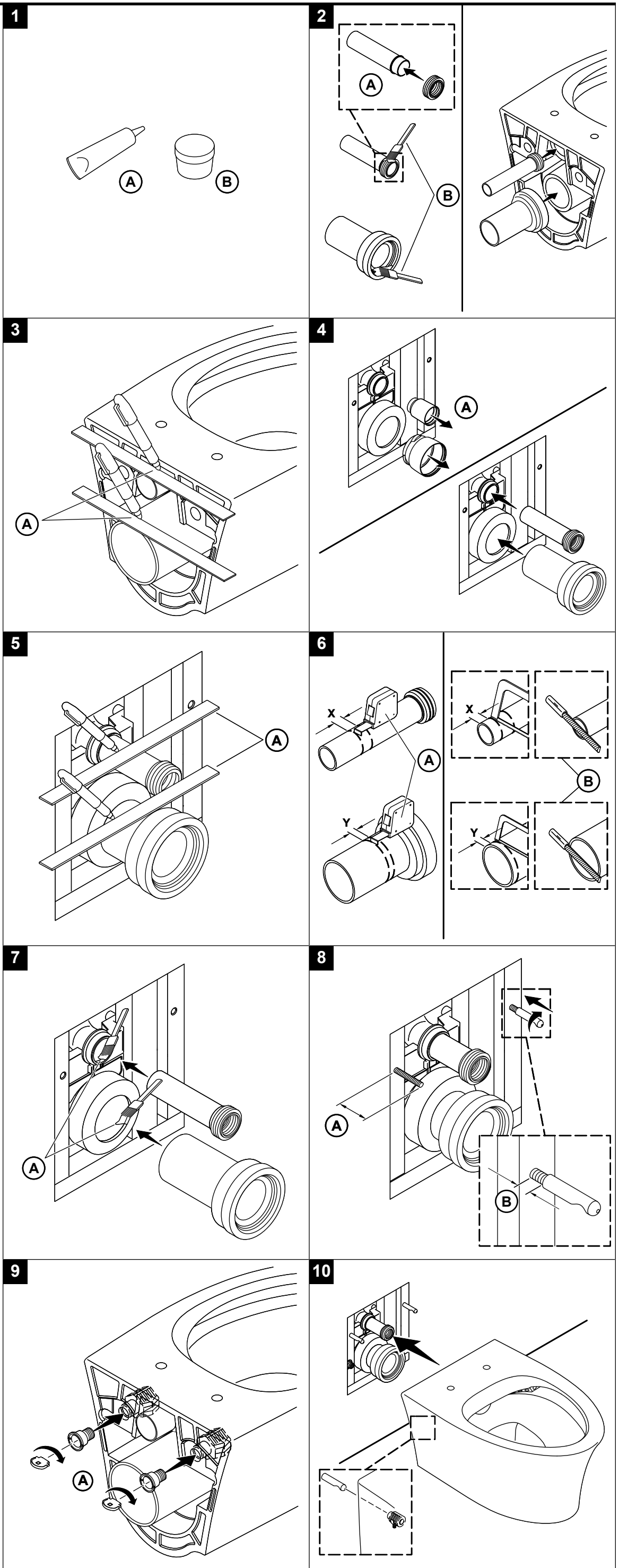
4A. Retirer les protecteurs en plâtre avant d'installer les tuyaux d'entrée et de sortie.

5A. Marquer les tuyaux d'entrée et de sortie au niveau du bord avant du mur fini.

6A. Mesurer les distances « X » et « Y » entre les repères et couper ces longueurs des extrémités du tuyau correspondant.

6B. Limer les tuyaux pour éliminer toute bavure.

7A. Appliquer de la graisse de plomberie à la silicone.



8A. Ajuster la tige filetée pour qu'elle se prolonge de 1-3/8 po (35 mm) du mur fini.

8B. Vérifier que l'écart entre le manchon fileté et le mur fini est de 3/8 po (10 mm).

9A. Installer les chevilles d'ancrage et serrer en utilisant l'outil fourni.

11A. Utiliser la clé hexagonale de 1/4 po fournie pour serrer les vis.

12A. Appliquer du mastic d'étanchéité à la silicone à 100 %.

13A. Essuyer tout excès de mastic d'étanchéité à la silicone à 100 % avec un chiffon propre.

Besoin d'aide? Appeler notre centre de services à la clientèle.

• États-Unis/Canada : 1-800-4KOHLER (1-800-456-4537) Mexique : 001-800-456-4537

Heures d'ouverture : Lundi au vendredi de 8 h à 17 h (HNC)
Langues parlées : Anglais, Espagnol, et des services de traduction sont disponibles.

• **Pièces de rechange :** kohler.com/serviceparts

• **Entretien et nettoyage :** kohler.com/clean

• **Brevets :** kohlercompany.com/patents

Ce produit est couvert sous la **garantie limitée des toilettes et sièges KOHLER®**, fournie sur le site kohler.com/warranty. Pour obtenir une copie imprimée des termes de la garantie, s'adresser au centre de services à la clientèle.

AVISO: Riesgo de ocasionar daños al producto o a la propiedad. No use masilla de plomería en conexiones de plástico del inodoro. La masilla de plomería puede causar daños a los componentes de plástico, y ocasionar fugas.

PRECAUCIÓN: Riesgo de ocasionar daños al producto. No use cemento blanco ni cemento con alto contenido de cal para instalar este producto vítreo. La expansión del cemento debido al aumento de temperatura puede cuartear el producto o dañarlo.

El producto ilustrado puede diferir del producto que usted haya adquirido. Los pasos de instalación siguen siendo válidos.

Cumpla todos los códigos locales de plomería y construcción.

Cierre los suministros de agua.

LEA Y SIGA TODAS LAS INSTRUCCIONES

GUARDE ESTAS INSTRUCCIONES

Herramientas y materiales adicionales requeridos

1A. Sellador 100 % de silicona

1B. Grasa de silicona para plomería

Pasos de instalación

2A. Instale el empaque para el tubo de entrada en el tubo de entrada.

2B. Aplique grasa de silicona para plomería donde lo indican las brochas.

3A. Marque los tubos de entrada y de salida donde queden al ras con el borde posterior de la taza.

4A. Retire los protectores de yeso antes de instalar los tubos de entrada y de salida.

5A. Marque los tubos de entrada y de salida donde queden al ras con el borde delantero de la pared acabada.

6A. Mida las distancias "X" y "Y" entre las marcas, y recorte estas longitudes de los extremos de los tubos correspondientes.

6B. Lime los tubos para eliminar todas las rebabas.

7A. Aplique grasa de silicona para plomería.

8A. Ajuste la varilla roscada hasta que sobresalga 1-3/8" (35 mm) de la pared acabada.

8B. Verifique que el espacio libre entre la manga roscada y la pared acabada sea de 3/8" (10 mm).

9A. Instale los anclajes, y apriételos con la herramienta que se incluye.

11A. Apriete los tornillos con la llave hexagonal de 1/4", que se incluye.

12A. Aplique sellador 100 % de silicona.

13A. Limpie el exceso de sellador 100 % de silicona con un paño limpio.

¿Necesita ayuda? Comuníquese con nuestro Centro de Atención al Cliente.

• EE. UU./Canadá: 1-800-4KOHLER (1-800-456-4537) México: 001-800-456-4537

Horario de atención: Lunes a viernes de 8:00 AM a 5:00 PM (tiempo del centro)

Idiomas: inglés, español, y servicios de traducción disponibles.

• **Piezas de repuesto:** kohler.com/serviceparts

• **Cuidado y limpieza:** kohler.com/clean

• **Patentes:** kohlercompany.com/patents

A este producto lo cubre la **garantía limitada para inodoros y asientos de inodoro de KOHLER®**, que puede consultarse en kohler.com/warranty. Si lo desea, solicite al Centro de Atención al Cliente una copia impresa de los términos de la garantía.

