

Service Kit Instructions

Wall-Mount Bowl Hardware

Français, page "Français-1"
Español, página "Español-1"

THE BOLD LOOK
OF **KOHLER**®

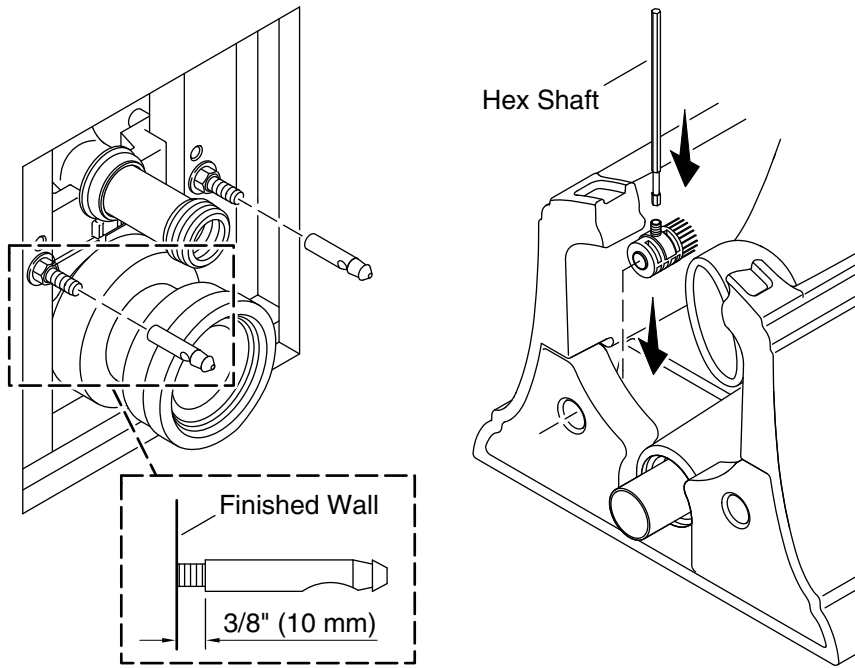
1336308-9-A

Tools and Materials

- Silicone plumbers grease

Before You Begin

- Use this service kit to replace wall-mount bowl hardware that has been lost, worn, or damaged.



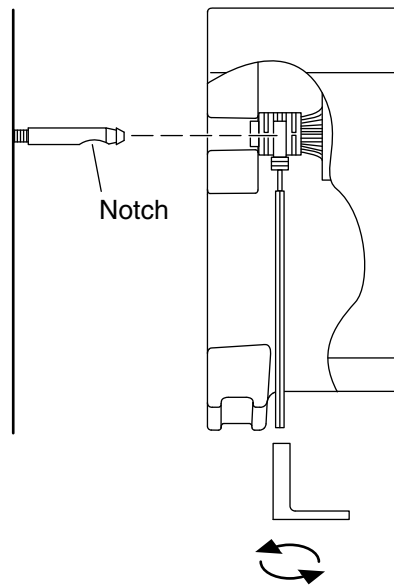
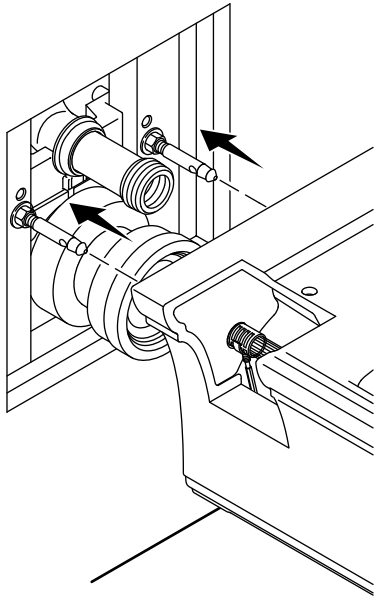
1. Install the Pegs and Receivers

NOTICE: Replace one or both notched pegs if they are damaged or missing.

- Thread the notched pegs onto the threaded rods, leaving a 3/8" (10 mm) gap from the finished wall.
- Position the pegs with the notches facing down.

NOTICE: Replace both receivers if either receiver is worn or damaged.

- Insert the hex shaft into a receiver, then position the assembly into the underside of the bowl and align with the holes in the back of the bowl.
- Repeat for the other receiver.



2. Reinstall the Bowl

NOTE: This step is easier when performed by two people.

NOTE: Be sure that all gaskets are well lubricated with silicone plumbers grease. Reapply grease if necessary.

- Confirm that the gasket on the inside of the inlet elbow has correctly engaged with the inlet pipe.
- Confirm that the gasket on the inside of the outlet elbow has correctly engaged with the outlet pipe.
- Orient the notched pegs with the notches facing down.
- Carefully lift the bowl, and align the threaded rods and pipes with the corresponding holes.
- Slide the bowl onto the threaded rods, inlet pipe, and outlet pipe. Make sure that the bowl fully engages the gaskets on the inlet and outlet pipes.
- Slide the bowl all the way back until the bowl touches the wall.
- From the underside of the bowl, attach the tool to the hex shaft and turn counterclockwise to secure the bowl.

Instructions pour kit d'entretien

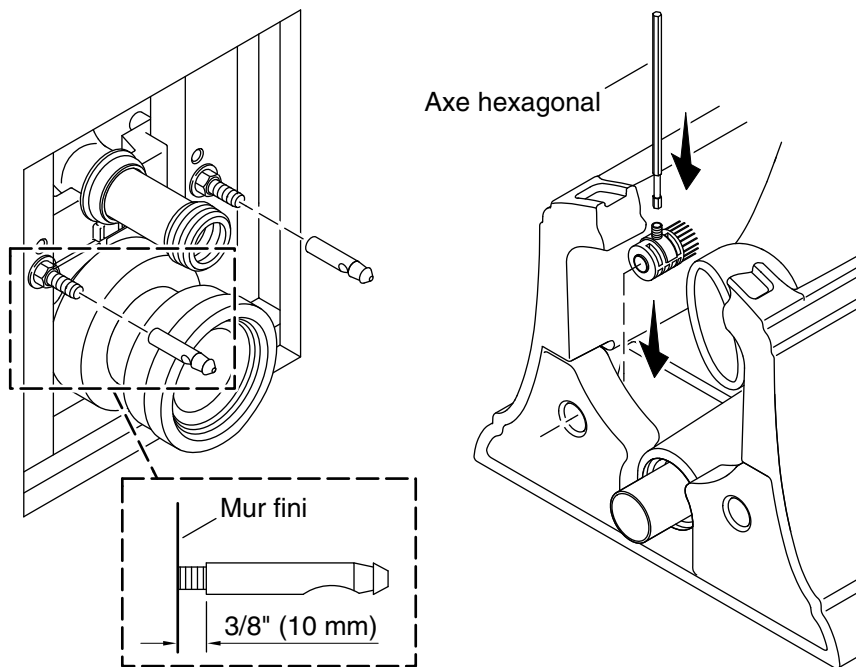
Visserie pour cuvette à montage mural

Outils et matériel

- Graisse de plombier à la silicone

Avant de commencer

- Utiliser ce kit d'entretien pour remplacer la visserie de cuvette à montage mural perdue, usée, ou endommagée.



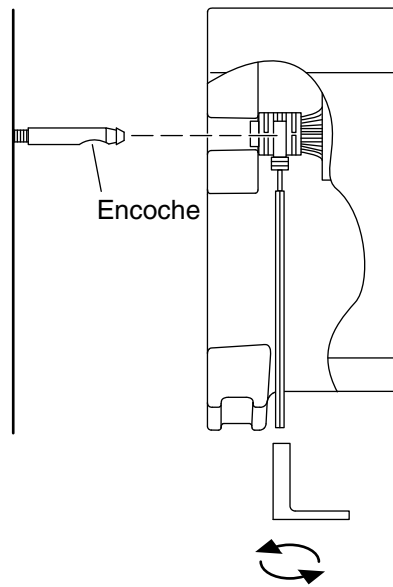
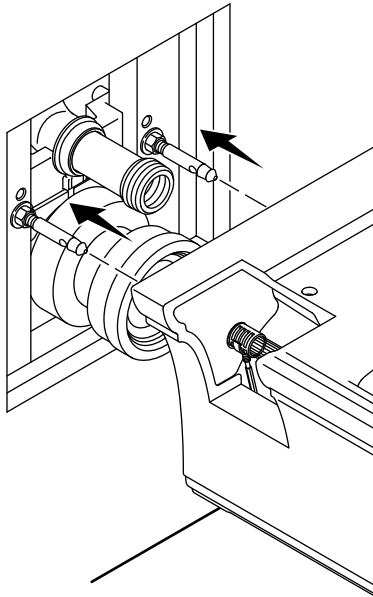
1. Installer les chevilles et les receveurs

AVIS: Remplacer une ou les deux chevilles entaillées si elles sont endommagées ou manquantes.

- Enfiler les chevilles entaillées sur les tiges filetées en laissant un écart de 3/8" (10 mm) à partir du mur fini.
- Positionner les chevilles avec les encoches dirigées vers le bas.

AVIS: Remplacer les deux receveurs si l'un d'entre eux est usé ou endommagé.

- Insérer l'axe hexagonal dans un receveur, puis positionner l'ensemble dans le dessous de la cuvette et aligner sur les trous situés dans l'arrière de la cuvette.
- Répéter pour l'autre receveur.



2. Réinstaller la cuvette

REMARQUE: Cette étape est plus facile à exécuter par deux personnes.

REMARQUE: S'assurer que tous les joints statiques sont bien lubrifiés avec de la graisse de plombier à la silicone. Réappliquer de la graisse si nécessaire.

- Vérifier que le joint statique placé à l'intérieur du coude d'entrée est engagé correctement avec le tuyau d'entrée.
- Vérifier que le joint placé à l'intérieur du coude de sortie est engagé correctement avec le tuyau de sortie.
- Orienter les chevilles échancrées avec les encoches dirigées vers le bas.
- Soulever la cuvette avec précaution et aligner les tiges filetées et les tuyaux sur les orifices correspondants.
- Glisser la cuvette sur les tiges filetées, sur le tuyau d'entrée et sur le tuyau de sortie. S'assurer que la cuvette engage complètement les joints statiques des tuyaux d'entrée et de sortie.

Réinstaller la cuvette (cont.)

- Glisser la cuvette entièrement vers l'arrière jusqu'à ce que la cuvette touche le mur.
- À partir du dessous de la cuvette, attacher l'outil sur l'axe hexagonal et tourner dans le sens antihoraire pour fixer la cuvette en place.

Instrucciones para el kit de servicio

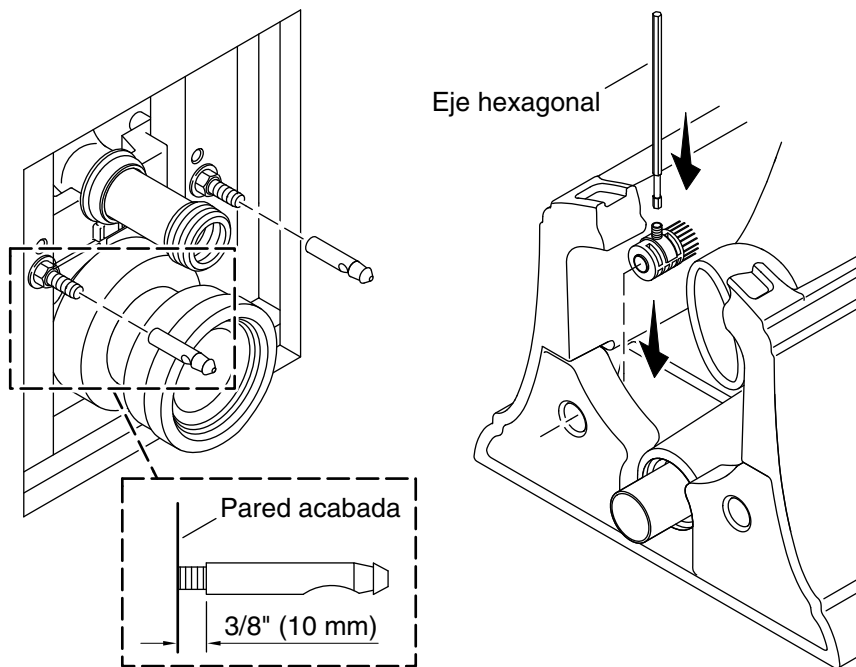
Herraje para taza de inodoro de montaje a la pared

Herramientas y materiales

- Grasa de silicona para plomería

Antes de comenzar

- Use este kit de servicio para reemplazar el herraje para taza de inodoro de montaje a la pared desgastado, perdido o dañado.



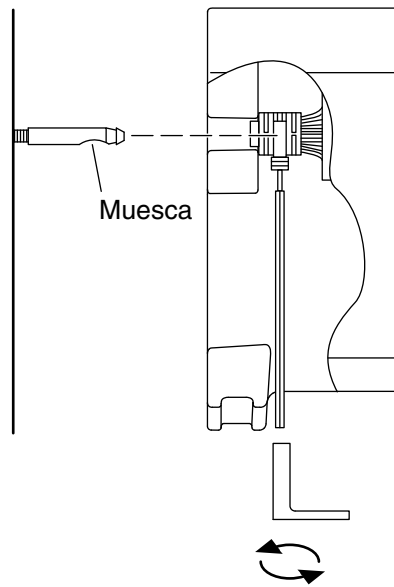
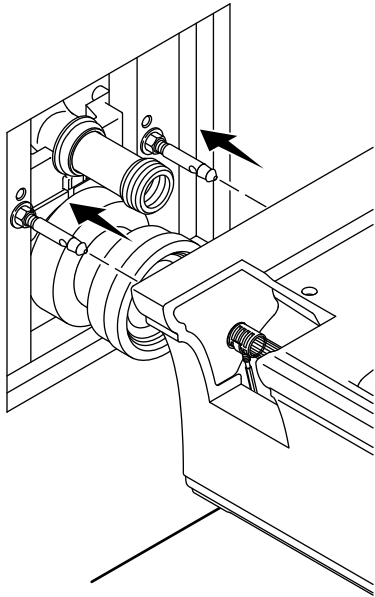
1. Instale las clavijas y los receptores

AVISO: Cambie una o ambas clavijas con muesca si están dañadas o si faltan.

- Enrosque las clavijas con muesca en las varillas roscadas, dejando un espacio de 3/8" (10 mm) a la pared acabada.
- Coloque las clavijas con las muescas hacia abajo.

AVISO: Cambien ambos receptores si alguno de ellos está desgastado o dañado.

- Introduzca el eje hexagonal en un receptor, y luego coloque el ensamblaje en la cara inferior de la taza y alinee con los orificios en la parte posterior de la taza.
- Repita con el otro receptor.



2. Vuelva a instalar la taza del inodoro

NOTA: Este paso es más fácil si se hace entre dos personas.

NOTA: Asegúrese de que todos los empaques estén bien lubricados con grasa de silicona de plomería. Si es necesario, vuelva a aplicar grasa.

- Confirme que el empaque en el interior del codo de entrada haya engranado correctamente en el tubo de entrada.
- Verifique que el empaque en el interior del codo de salida haya engranado correctamente en el tubo de salida.
- Coloque las clavijas con las muescas hacia abajo.
- Con cuidado levante la taza, y alinee las varillas roscadas y los tubos con los orificios correspondientes.
- Deslice la taza en las varillas roscadas, en el tubo de entrada y en el tubo de salida. Asegúrese de que la taza engrane completamente con los empaques de los tubos de entrada y de salida.
- Deslice la taza totalmente hacia atrás hasta que haga contacto con la pared.

Vuelva a instalar la taza del inodoro (cont.)

- Desde la cara inferior de la taza, una la herramienta al eje hexagonal y gire hacia la izquierda para fijar la taza.

1336308-9-A

1336308-9-A

1336308-9-A

USA/Canada: 1-800-4KOHLER

México: 001-800-456-4537

kohler.com

THE BOLD LOOK
OF **KOHLER**®

©2017 Kohler Co.

1336308-9-A