

SHOWER COLUMN K-76633T-B

Features

- Brass construction
- G1/2" threaded connection
- Leak-free 1/4 turn ceramic disc valve with lifetime warranty
- Durable Kohler finishes resist corrosion and tarnishing
- Katalyst air-induction technology for powerful and even coverage
- Includes adjustable slide bracket
- Includes Shift+ 2-function handshower, push button

Codes/Standards Applicable

Specified model meets or exceeds the following:

- TIS 2066-2552

Installation Notes

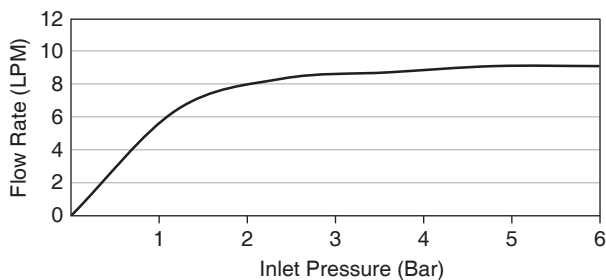
Install this product according to the installation guide.



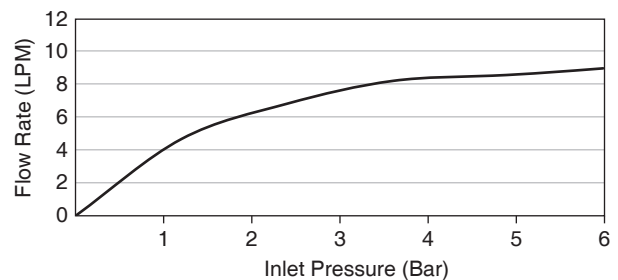
Specified Model

Model	Description	Color/Finished
K-76633T-B	Square showerheads angular shower column with handshower	CP: Polished Chrome

For a full range of color finishes in your market please contact your local Kohler representative



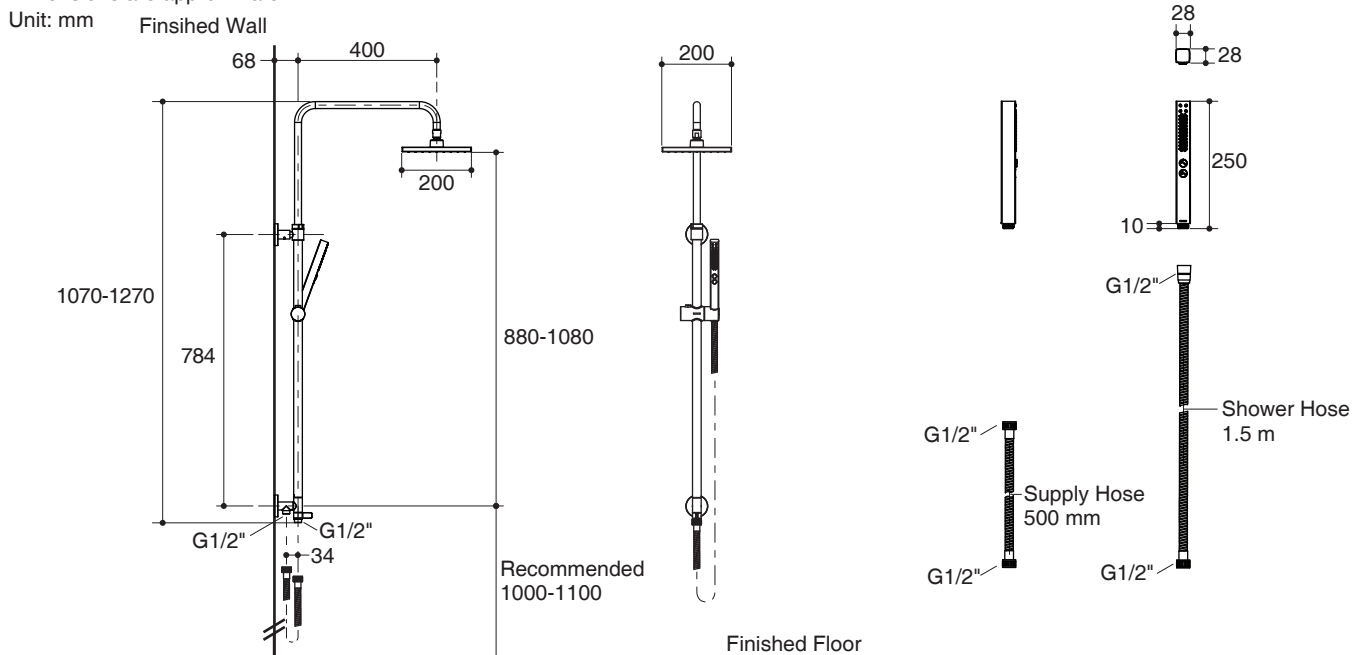
Flow Curve Showerhead



Flow Curve Handshower

Note: Flow rates are approximate. (1 gallon = 3.785 liters, 1 bar = 14.5 psi)

Dimensions are approximate.



Note: The recommended dimension for installation can be adjusted according to user preferences and layout.

Product Diagram

ชุดฝักบัวก้านแข็ง K-76633T-B

คุณลักษณะ

- ผลิตจากทองเหลือง
- เกลียวข้อต่อ G1/2"
- เซรามิกวาล์วกันการรั่วซึมหมุน 1/4 รอบ รับประกันตลอดอายุการใช้งาน
- วัสดุเคลือบผิวพิเศษจากโคโธเลอร์ คงทน เงางาม
- หัวฝักบัวระบบแคตทาไลส เทคโนโลยีการอัดอากาศเพื่อสายน้ำชุ่มฉ่ำเต็มสัมผัส
- พร้อมขอแขวนบนราวเลื่อนแบบปรับระดับได้
- พร้อมฝักบัวสายอ่อนรุ่น ซิฟ* พร้อมปุ่มกดปรับสายน้ำ 2 ระดับ

มาตรฐาน

คุณสมบัติตามมาตรฐาน

- มอก. 2066-2552

ข้อสังเกตสำหรับการติดตั้ง

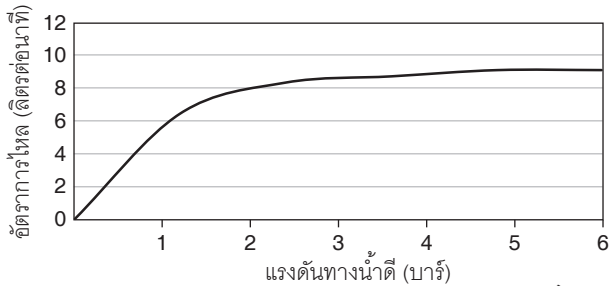
ติดตั้งผลิตภัณฑ์โดยใช้คู่มือแนะนำการติดตั้ง



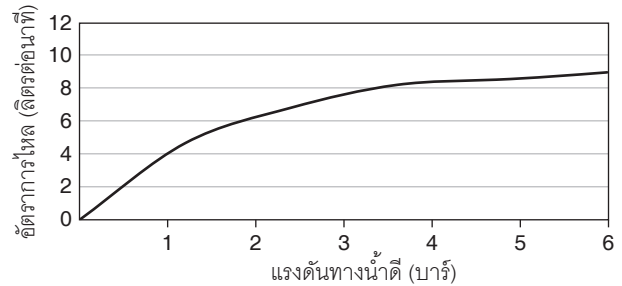
รุ่นผลิตภัณฑ์

รุ่น	ชื่อผลิตภัณฑ์	สี/วัสดุเคลือบผิว
K-76633T-B	ชุดฝักบัวก้านแข็งแบบทำมุม 90 องศาพร้อมหัวฝักบัวก้านแข็งทรงสี่เหลี่ยมและฝักบัวสายอ่อน	CP: สีโครมเงา

ตรวจสอบ สี/วัสดุเคลือบผิวผลิตภัณฑ์จากตัวแทนจำหน่ายโคโธเลอร์ในประเทศของท่าน



กราฟแสดงอัตราการไหล ฝักบัวก้านแข็ง

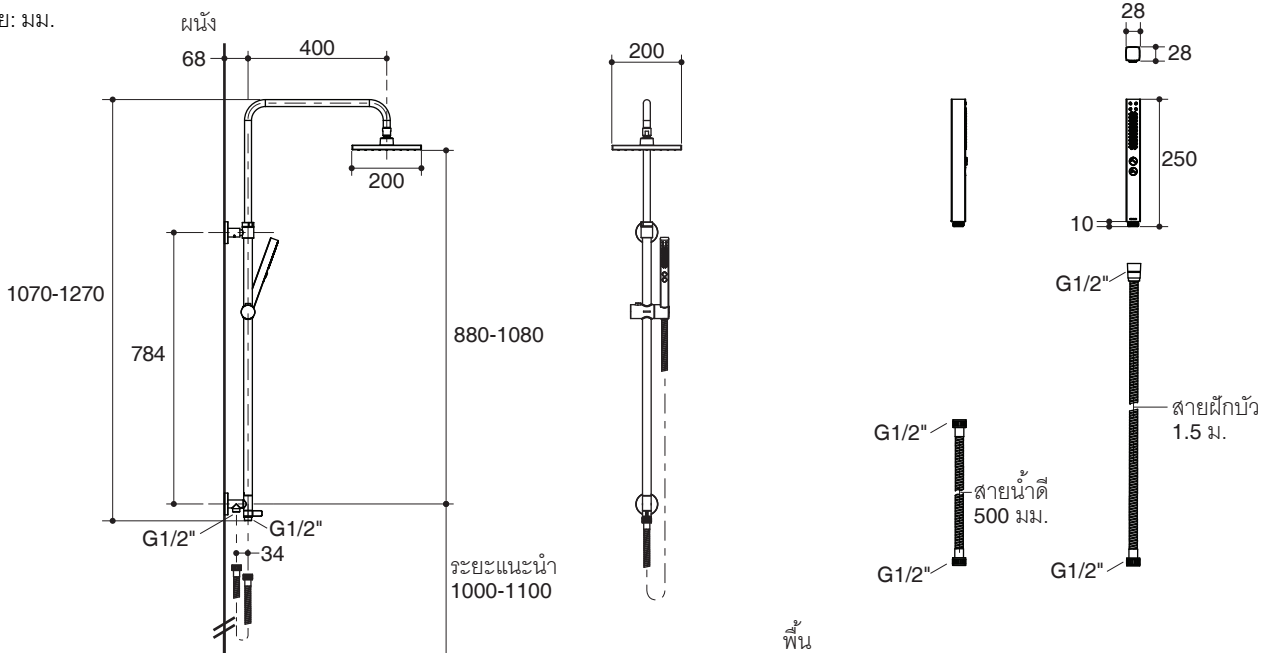


กราฟแสดงอัตราการไหล ฝักบัวสายอ่อน

หมายเหตุ: อัตราการไหลค่าโดยประมาณ (1 แกลลอน = 3.785 ลิตร, 1 บาร์ = 14.5 ปอนด์ต่อตารางนิ้ว)

ขนาดระยะแสดงค่าโดยประมาณ

หน่วย: มม.



หมายเหตุ: ระยะแนะนำการติดตั้งสามารถปรับได้ตามความเหมาะสมของผู้ใช้งานและพื้นที่ติดตั้ง

ภาพแสดงผลิตภัณฑ์