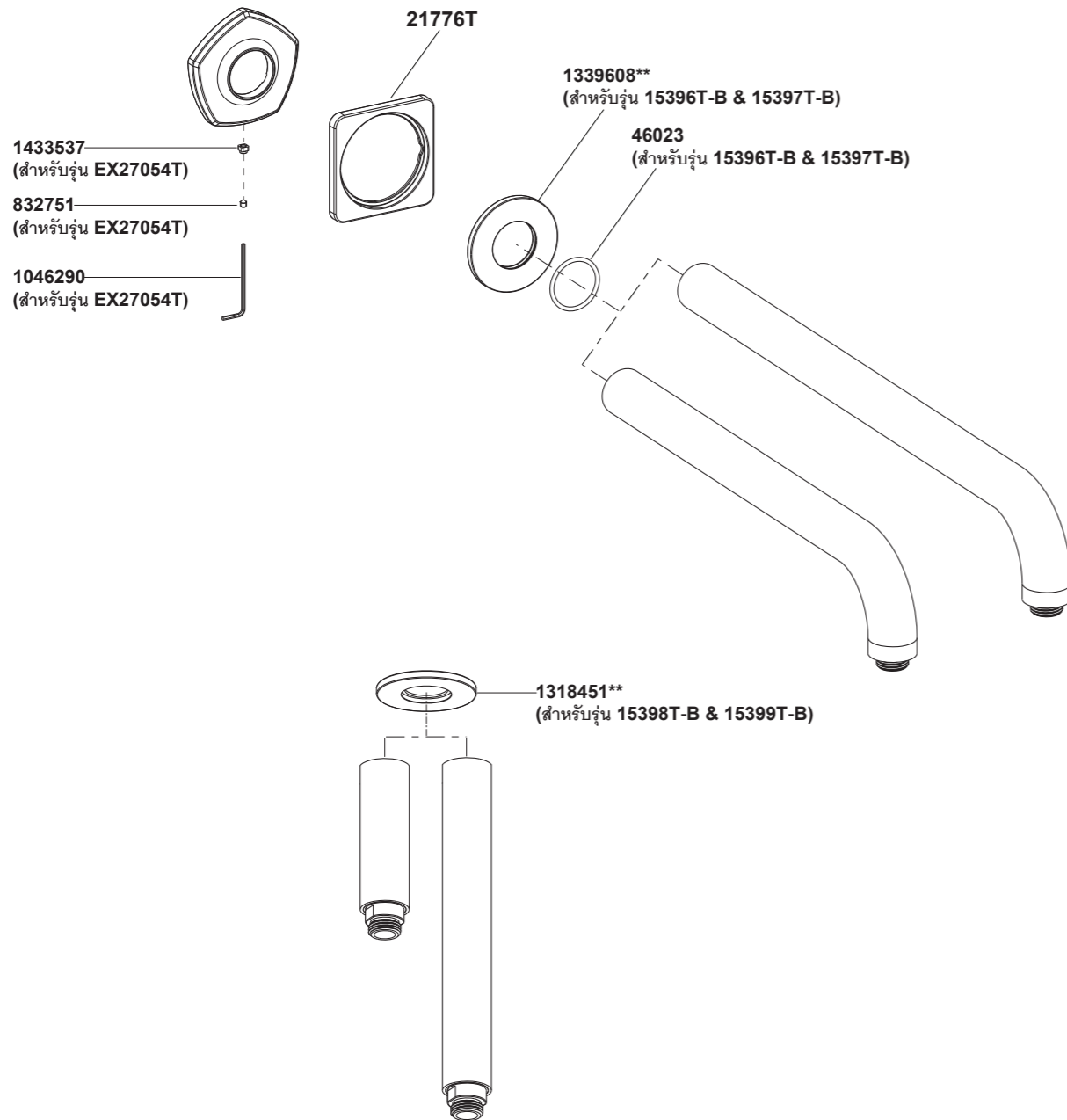


15396T-B
15397T-B
15398T-B
15399T-B
21776T
EX27054T

ก้านฝักบัวแบบติดผนังขนาด 15"
ก้านฝักบัวแบบติดผนังขนาด 19"
ก้านฝักบัวแบบติดเพดานขนาด 5"
ก้านฝักบัวแบบติดเพดานขนาด 10"
ฝาครอบก้านฝักบัวแบบสี่เหลี่ยม
ฝาครอบก้านฝักบัวแบบห้าเหลี่ยม



**Finish/color code must be specified when ordering
**ระบุรหัสวัสดุเคลือบผิว/สีในการสั่งซื้อผลิตภัณฑ์

15396T-B
15397T-B
15398T-B
15399T-B
21776T
EX27054T

ก้านฝักบัวแบบติดผนังขนาด 15"
ก้านฝักบัวแบบติดผนังขนาด 19"
ก้านฝักบัวแบบติดเพดานขนาด 5"
ก้านฝักบัวแบบติดเพดานขนาด 10"
ฝาครอบก้านฝักบัวแบบสี่เหลี่ยม
ฝาครอบก้านฝักบัวแบบห้าเหลี่ยม

ก่อนเริ่มการติดตั้ง

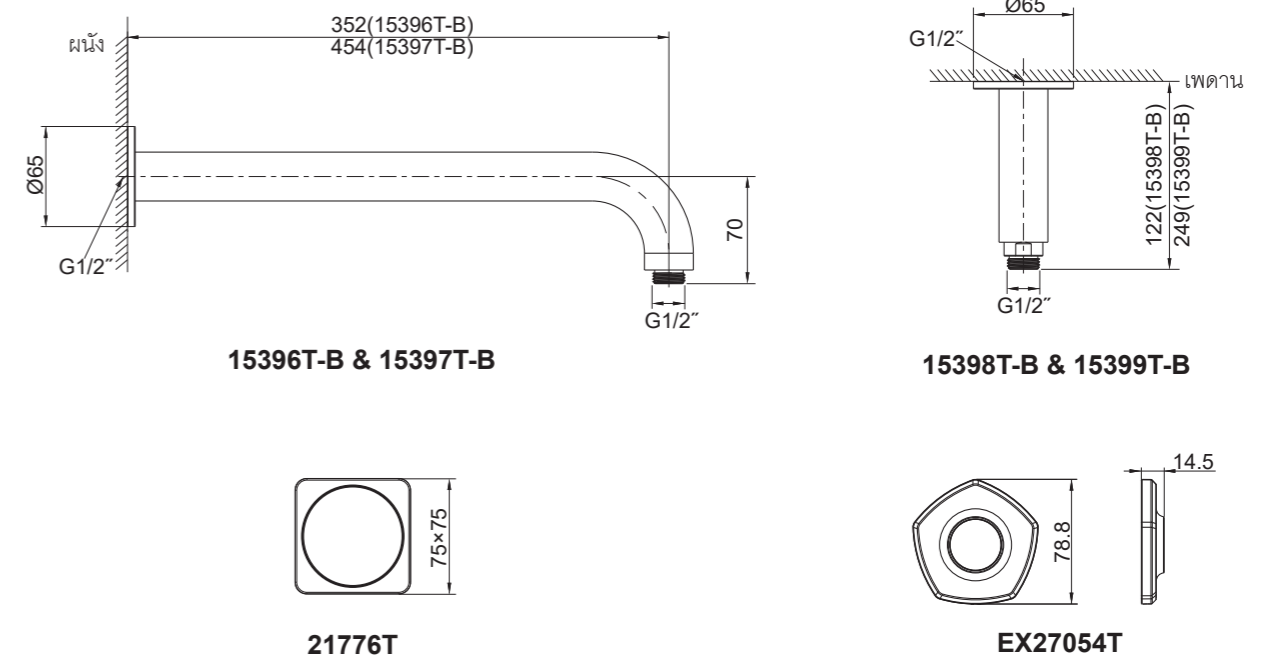
ข้อมูลในคู่มือเล่มนี้มาจากข้อมูลผลิตภัณฑ์ล่าสุดที่มีอยู่ในช่วงเวลาการจัดพิมพ์ บริษัทฯ ขอสงวนสิทธิ์ในการเปลี่ยนแปลงข้อมูลผลิตภัณฑ์ บรรจุภัณฑ์ที่มีอยู่โดยมิต้องแจ้งให้ทราบล่วงหน้า

คู่มือนี้มีข้อมูลสำคัญ โปรดมอบเอกสารให้กับเจ้าของผลิตภัณฑ์

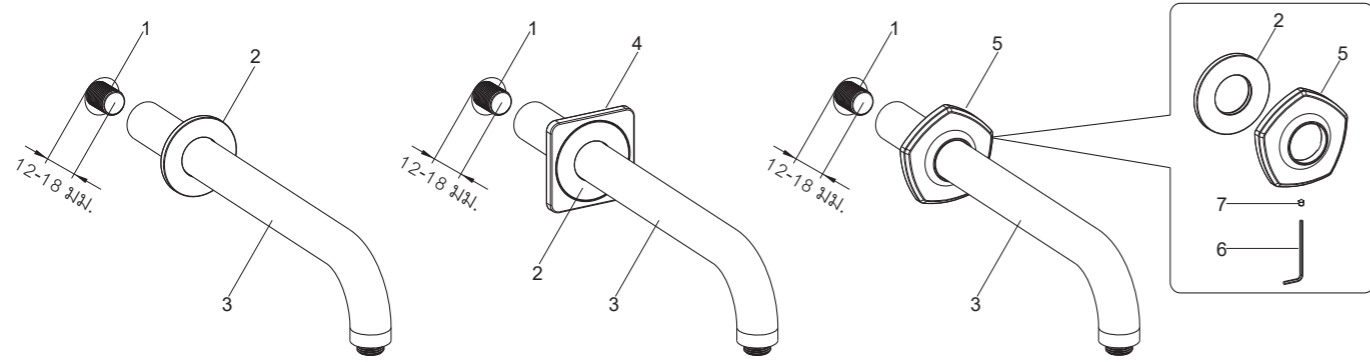
ข้อสังเกต:

1. ปิดวาล์วจ่ายน้ำ
2. ปฏิบัติตามข้อกำหนดประปาและอาคารในท้องถิ่น
3. ก้านฝักบัว 15396T-B, 15397T-B, 15398T-B และ 15399T-B สามารถใช้ร่วมกับฝาครอบก้านฝักบัว 21776T หรือ EX27054T หากต้องการ

ระยะการติดตั้ง



การติดตั้ง



แบบที่ 1: ติดตั้งฝาคกรอบก้านฝักบัวแบบกลม

แบบที่ 2: ติดตั้งฝาคกรอบก้านฝักบัวแบบเหลี่ยม 21776T

แบบที่ 3: ติดตั้งฝาคกรอบก้านฝักบัวแบบห้าเหลี่ยม EX27054T

สำหรับ 15396T-B และ 15397T-B

ใช้เทปพันเกลียวพันที่เกลียวข้อต่อท่อน้ำ G1/2"(1, ไม่ได้จัดเตรียมให้) ติดตั้งข้อต่อท่อน้ำที่ยื่นออกจากผนัง 12-18 มม.

ลูกค้าสามารถเลือกฝาคกรอบก้านฝักบัวที่แตกต่างกันได้ตามความต้องการ

แบบที่ 1: ติดตั้งฝาคกรอบก้านฝักบัวแบบกลม

สวมฝาคกรอบก้านฝักบัวแบบกลม(2) เข้ากับก้านฝักบัว(3)

แบบที่ 2: ติดตั้งฝาคกรอบก้านฝักบัวแบบเหลี่ยม 21776T

สวมฝาคกรอบก้านฝักบัวแบบกลม(2) เข้ากับก้านฝักบัว(3)

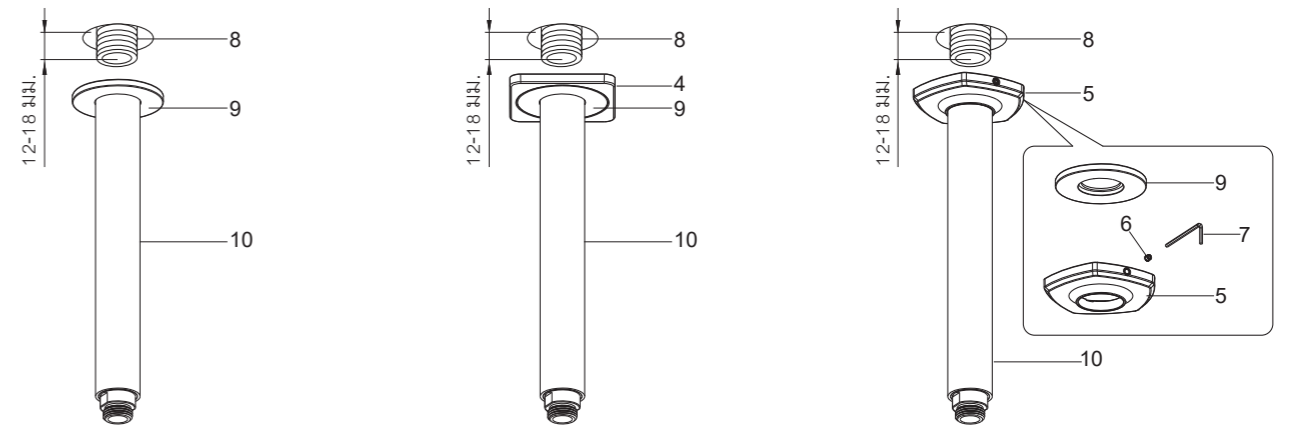
สวมฝาคกรอบก้านฝักบัวแบบเหลี่ยม(4, 21776T) เข้ากับฝาคกรอบก้านฝักบัวแบบกลม ปรับตำแหน่งฝาคกรอบก้านฝักบัวแบบเหลี่ยม

แบบที่ 3: ติดตั้งฝาคกรอบก้านฝักบัวแบบห้าเหลี่ยม EX27054T

สวมฝาคกรอบก้านฝักบัวแบบกลม(2) เข้าที่ด้านหลังของฝาคกรอบฝักบัวแบบห้าเหลี่ยม(5, EX27054T) และขันสกรู(7) ยึดให้แน่นด้วยประแจ(6) สวมฝาคกรอบก้านฝักบัวแบบห้าเหลี่ยมพร้อมด้วยฝาคกรอบก้านฝักบัวแบบกลมเข้ากับก้านฝักบัว(3)

ขันก้านฝักบัว(3) เข้ากับข้อต่อท่อน้ำ G1/2" ให้แน่นด้วยประแจแบบสายรัด ปรับหันก้านฝักบัวลงด้านล่าง ดันฝาคกรอบฝักบัวให้ชิดผนัง

เปิดน้ำผ่านก้านฝักบัวประมาณ 1 นาที เพื่อขัดเศษสิ่งสกปรกต่างๆออก



แบบที่ 1: ติดตั้งฝาคกรอบก้านฝักบัวแบบกลม

แบบที่ 2: ติดตั้งฝาคกรอบก้านฝักบัวแบบเหลี่ยม 21776T

แบบที่ 3: ติดตั้งฝาคกรอบก้านฝักบัวแบบห้าเหลี่ยม EX27054T

สำหรับ 15398T-B และ 15399T-B

ใช้เทปพันเกลียวพันที่เกลียวข้อต่อท่อน้ำ G1/2"(8, ไม่ได้จัดเตรียมให้) ติดตั้งข้อต่อท่อน้ำที่ยื่นออกจากผนัง 12-18 มม.

ลูกค้าสามารถเลือกฝาคกรอบก้านฝักบัวที่แตกต่างกันได้ตามความต้องการ

แบบที่ 1: ติดตั้งฝาคกรอบก้านฝักบัวแบบกลม

สวมฝาคกรอบก้านฝักบัวแบบกลม(9) เข้ากับก้านฝักบัว(10)

แบบที่ 2: ติดตั้งฝาคกรอบก้านฝักบัวแบบเหลี่ยม 21776T

สวมฝาคกรอบก้านฝักบัวแบบกลม(9) เข้ากับก้านฝักบัว(10)

สวมฝาคกรอบก้านฝักบัวแบบเหลี่ยม(4, 21776T) เข้ากับฝาคกรอบก้านฝักบัวแบบกลม ปรับตำแหน่งฝาคกรอบก้านฝักบัวแบบเหลี่ยม

แบบที่ 3: ติดตั้งฝาคกรอบก้านฝักบัวแบบห้าเหลี่ยม EX27054T

สวมฝาคกรอบก้านฝักบัวแบบกลม(9) เข้าที่ด้านหลังของฝาคกรอบฝักบัวแบบห้าเหลี่ยม(5, EX27054T) และขันสกรู(6) ยึดให้แน่นด้วยประแจ(7) สวมฝาคกรอบก้านฝักบัวแบบห้าเหลี่ยมพร้อมด้วยฝาคกรอบก้านฝักบัวแบบกลมเข้ากับก้านฝักบัว(10)

ขันก้านฝักบัว(10) เข้ากับข้อต่อท่อน้ำ G1/2" ให้แน่นด้วยประแจแบบสายรัด ปรับหันก้านฝักบัวลงด้านล่าง ดันฝาคกรอบฝักบัวให้ชิดผนัง

เปิดน้ำผ่านก้านฝักบัวประมาณ 1 นาที เพื่อขัดเศษสิ่งสกปรกต่างๆออก

การดูแลรักษาและทำความสะอาด

สำหรับทุกพื้นผิว: ทำความสะอาดด้วยน้ำสบู่อ่อนๆ ล้างทำความสะอาด และเช็ดให้แห้งด้วยผ้านุ่ม ผลิตภัณฑ์ทำความสะอาดอาจมีส่วนผสมของสารเคมี เช่น แอมโมเนีย, คลอไรด์, ผลิตภัณฑ์ทำความสะอาดห้องน้ำ เป็นต้น ซึ่งอาจเกิดความเสียหายกับพื้นผิวผลิตภัณฑ์ได้ จึงไม่แนะนำให้ใช้ในการทำความสะอาด

ห้ามใช้ผลิตภัณฑ์ทำความสะอาดที่มีฤทธิ์กัดกร่อน