

Features

- Brass construction.
- Durable Kohler finishes resist corrosion and tarnishing.
- Laminar flow aerator for clean aesthetic and reduced splash. (K-23523T-9)
- 91 mm spout reach. (K-23523T-9)
- Adjustable inlet fittings with 15 mm tolerance.
- Precise thermostatic temperature control with over-ridable temperature stop.
- Includes 3-function handshower.

Codes/Standards Applicable

Specified model meets or exceeds the following:

- GB 18145-2014
- QB/T 2806-2017
- TIS 2066-2552

Installation Notes

Install this product according to the installation guide.

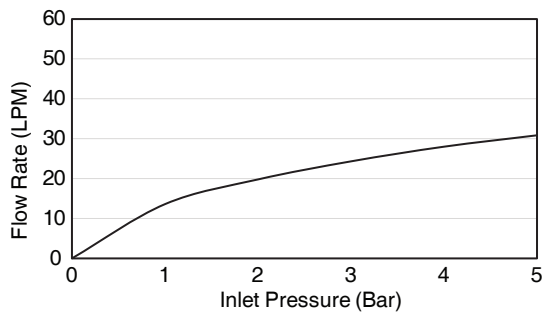
EXPOSED WALL-MOUNT BATH SHOWER MIXER K-23523T-9, K-23522T-9



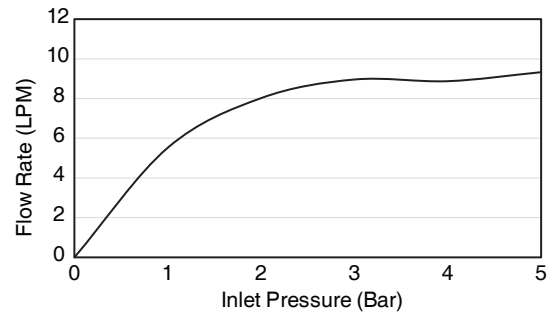
Specified Model

Model	Description	Color/Finishes	
K-23523T-9	Parallel exposed wall-mount bath shower mixer	<input type="checkbox"/> CP: Polished Chrome	<input type="checkbox"/> Others
K-23522T-9	Parallel exposed wall-mount shower mixer	<input type="checkbox"/> CP: Polished Chrome	<input type="checkbox"/> Others

For a full range of color finishes in your market please contact your local Kohler representative.



**Flow Curve Bath outlet
(K-23523T-9)**



**Flow Curve Hand shower
(K-23522T-9, K-23523T-9)**

Note: Flow rates are approximate. (1 gallon = 3.785 liters, 1 bar = 14.5 psi)

คุณลักษณะ

- ผลิตจากทองเหลือง
- วัสดุเคลือบผิวพิเศษจากโคโธโลอร์ คงทน เงางาม
- สายน้ำสัมผัสอ่อนนุ่ม ลดการกระจายตัวของสายน้ำ (K-23523T-9)
- ระยะจากกึ่งกลางตัวก๊อกถึงกลางปากก๊อก 91 มม.(K-23523T-9)
- อุปกรณ์ติดตั้งกับท่อน้ำเข้าปรับระยะได้ 15 มม.
- ระบบควบคุมอุณหภูมิเทอร์โมสแตติก พร้อมเทคโนโลยีป้องกันน้ำล้น
- พร้อมฝักบัวสายอ่อน ปรับสายน้ำได้ 3 ระดับ

มาตรฐาน

คุณสมบัติตามมาตรฐาน

- GB 18145-2014
- QB/T 2806-2017
- มอก 2066-2552

ข้อสังเกตสำหรับการติดตั้ง

ติดตั้งผลิตภัณฑ์โดยใช้คู่มือแนะนำการติดตั้ง

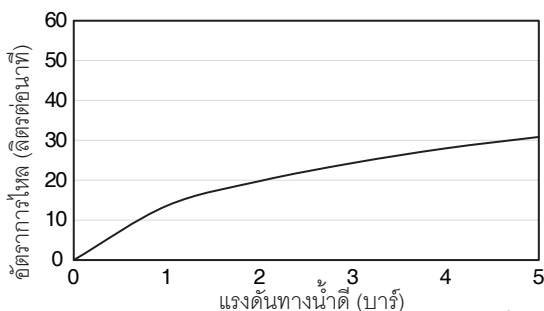
ก๊อกผสมลงอ่างอาบน้ำและยืนอาบ แบบติดผนังพร้อมฝักบัวสายอ่อน K-23523T-9, K-23522T-9



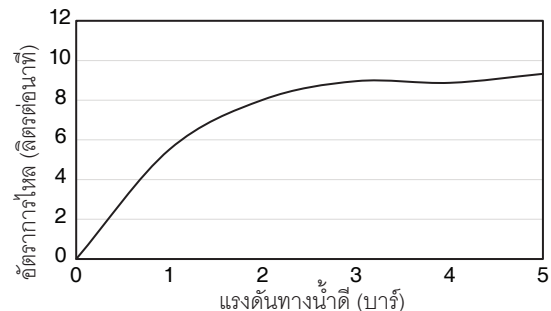
รุ่นผลิตภัณฑ์

รุ่น	ชื่อผลิตภัณฑ์	สี/วัสดุเคลือบผิว	
K-23523T-9	ก๊อกผสมลงอ่างอาบน้ำและยืนอาบแบบติดผนังพร้อมฝักบัวสายอ่อน รุ่นพาราเลล	<input type="checkbox"/> CP: สีโครมเงา	<input type="checkbox"/> อื่นๆ
K-23522T-9	ก๊อกผสมยืนอาบแบบติดผนังพร้อมฝักบัวสายอ่อน รุ่นพาราเลล	<input type="checkbox"/> CP: สีโครมเงา	<input type="checkbox"/> อื่นๆ

ตรวจสอบ สี/วัสดุเคลือบผิวผลิตภัณฑ์จากตัวแทนจำหน่ายโคโธโลอร์ในประเทศของท่าน



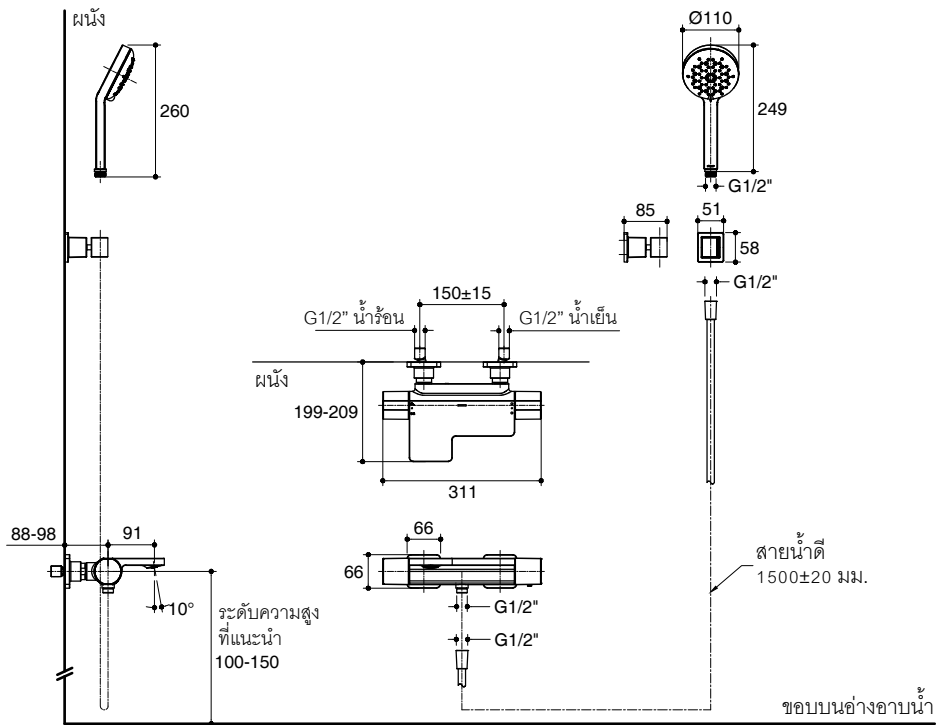
กราฟแสดงอัตราการไหล ก๊อกลงอ่างอาบน้ำ (K-23523T-9)



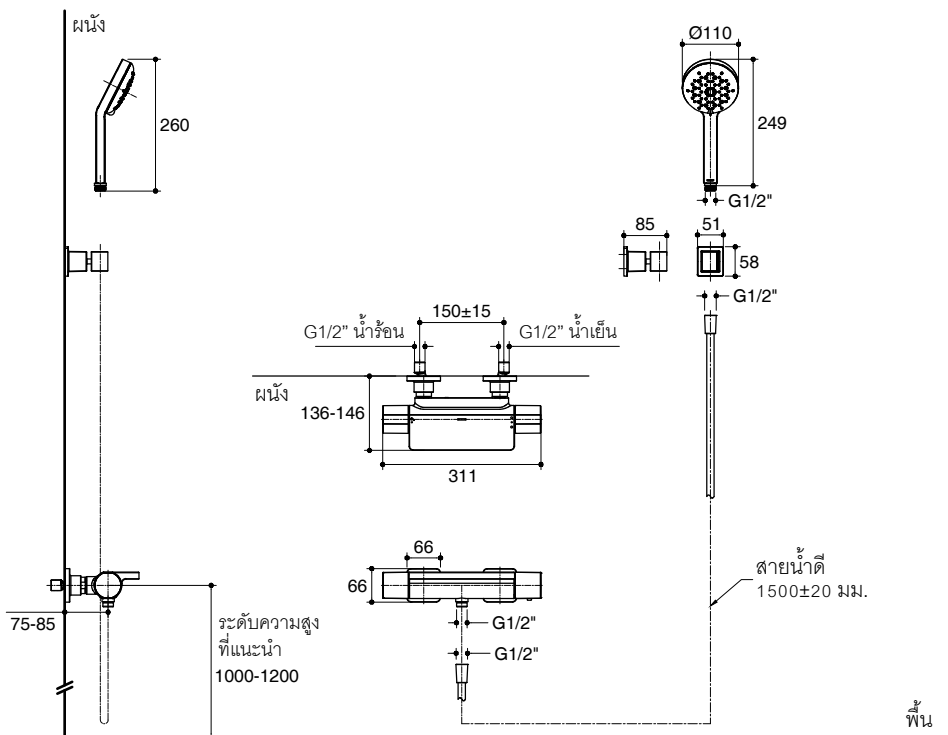
กราฟแสดงอัตราการไหล ฝักบัวสายอ่อน (K-23522T-9, K-23523T-9)

หมายเหตุ: อัตราการไหลค่าโดยประมาณ (1 แกลลอน = 3.785 ลิตร, 1 บาร์ = 14.5 ปอนด์ต่อตารางนิ้ว)

ขนาดระยะแสดงค่าโดยประมาณ (ห้ามวัดขนาดโดยตรงจากภาพด้านล่าง)
หน่วย: มม.



K-23523T-9



K-23522T-9

หมายเหตุ: ระยะแนะนำการติดตั้งสามารถปรับได้ตามความเหมาะสมของผู้ใช้งานและพื้นที่ติดตั้ง

ภาพแสดงผลิตภัณฑ์