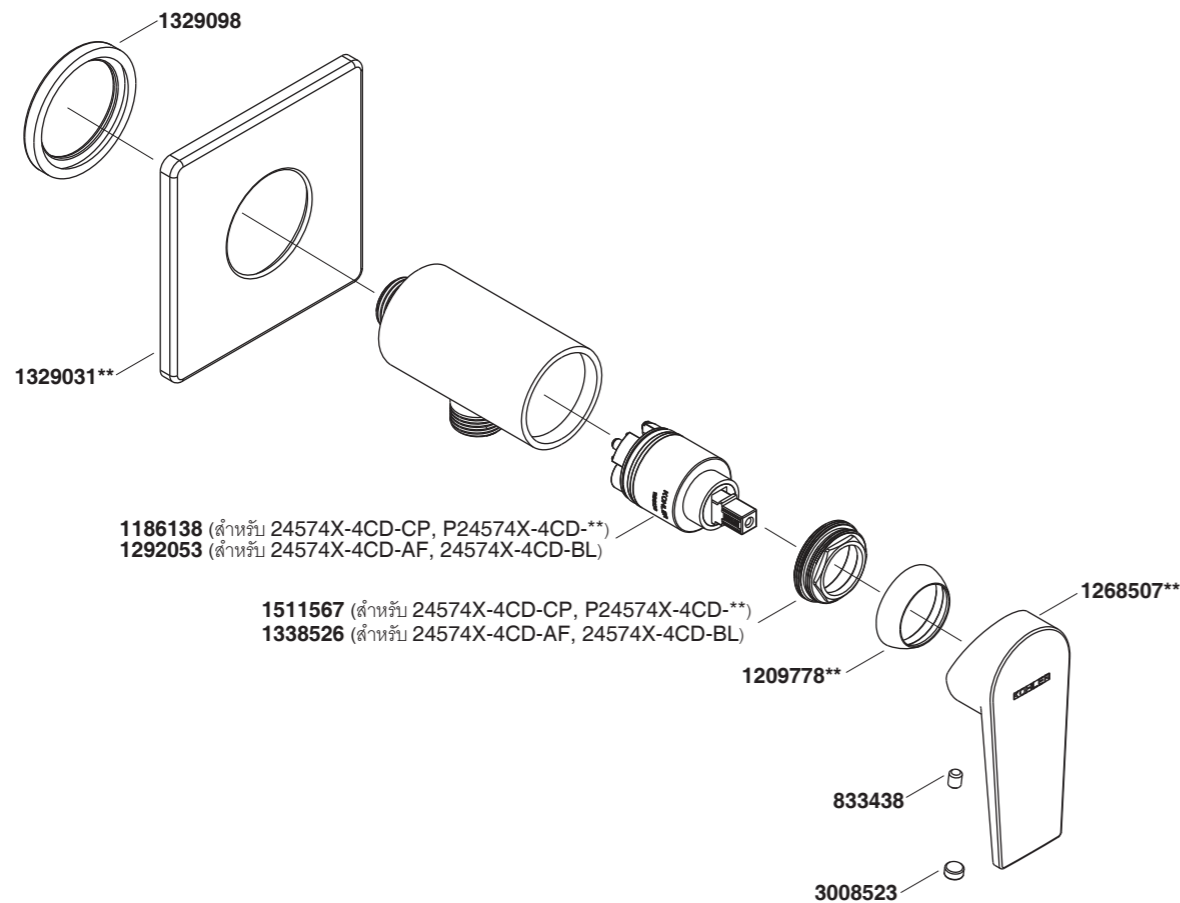


24574X-4CD, P24574X-4CD

วาล์วเปิด-ปิดน้ำเย็นแบบก้านโยก



1186138 (สำหรับ 24574X-4CD-CP, P24574X-4CD-**)
 1292053 (สำหรับ 24574X-4CD-AF, 24574X-4CD-BL)

1511567 (สำหรับ 24574X-4CD-CP, P24574X-4CD-**)
 1338526 (สำหรับ 24574X-4CD-AF, 24574X-4CD-BL)

**ระบุรหัสสีตัวเคลือบผิว/สีในการสั่งซื้อผลิตภัณฑ์

หมายเหตุ: ระบุ SP เพิ่มในรหัส SPxxxxxx** เมื่อสั่งซื้อผลิตภัณฑ์ในประเทศกลุ่มเอเชียแปซิฟิก (ยกเว้นประเทศจีน)

**Color code must be specified when ordering.

NOTE: For all Asia pacific regions (excluding China) add SP (SPxxxxxx**) in front of the part number when ordering.

Call Center: +(66) 2700 9299
 e-mail: callcenterthailand@kohler.com

24574X-4CD, P24574X-4CD

วาล์วเปิด-ปิดน้ำเย็นแบบก้านโยก

ก่อนเริ่มการติดตั้ง

BEFORE YOU BEGIN

ข้อมูลในคู่มือนี้มาจากข้อมูลผลิตภัณฑ์ล่าสุดที่มีอยู่ในช่วงเวลากการ
 จัดพิมพ์ บริษัทขอสงวนสิทธิ์ในการเปลี่ยนแปลงข้อมูลผลิตภัณฑ์
 บรรจุภัณฑ์ที่มีอยู่โดยมิต้องแจ้งให้ทราบล่วงหน้า

All information is based on the latest product information
 available at the time of publication. Kohler Co. reserves
 the right to make changes in product characteristics,
 packaging, or availability at any time without notice.

คู่มือนี้มีข้อมูลสำคัญ โปรดมอบเอกสารให้กับเจ้าของผลิตภัณฑ์

Please leave these instructions for the consumer. They
 contain important information.

ข้อสังเกต:

NOTES:

1. เปิดวาล์วน้ำทำความสะอาดท่อน้ำดี เพื่อขจัดเศษสิ่งสกปรกต่างๆ
2. ตรวจสอบความเสียหายและรอยรั่วซึมบนท่อน้ำประปา เปลี่ยน
และซ่อมแซมหากจำเป็น
3. ตรวจสอบระบบสุขาภิบาล
4. ปิดวาล์วทางน้ำเข้า

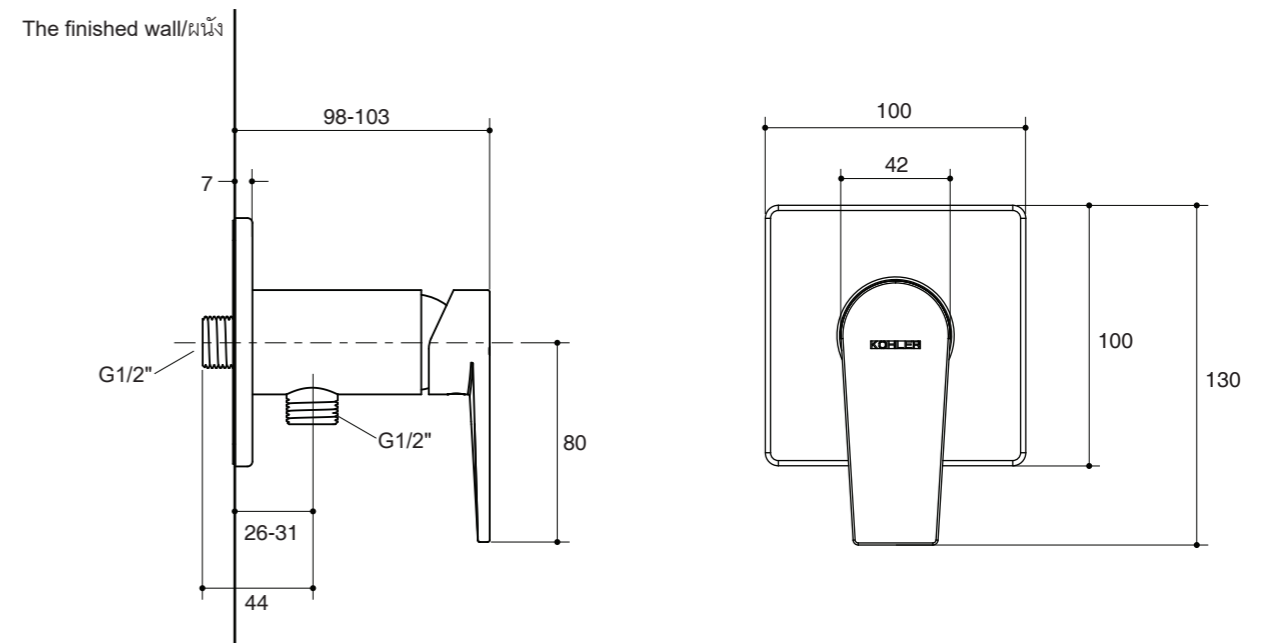
1. Flush the water supply pipe thoroughly to remove debris.
2. Inspect the supply tubing for damage and leakage.
Replace and maintain as necessary.
3. Observe all local plumbing and building codes.
4. Shut off the water supply to the fitting.

ระยะการติดตั้ง

ROUGH-IN DIMENSIONS

*ขนาดระยะแสดงค่าโดยประมาณ
 *หน่วย: มม.

*Dimensions are approximate.
 *Unit: mm



Note: The recommended dimension for installation can be adjusted according to user preferences and layout.

หมายเหตุ: ระยะแนะนำการติดตั้งสามารถปรับได้ตามความเหมาะสมของผู้ใช้งานและพื้นที่ติดตั้ง

<h2>การติดตั้ง</h2>	<h2>INSTALLATION</h2>
<p>ประกอบเกลียวตัวเมีย 1/2" ก่อนติดตั้งวาล์ว</p> <p>ข้อสังเกต ท่อน้ำดีต้องอยู่ในแนวเดียวกันกับผนัง</p> <p>เปิดวาล์วน้ำทำความสะอาดท่อน้ำดี เพื่อขจัดเศษสิ่งสกปรกต่างๆ ใช้เทปพันเกลียวพันรอบเกลียว (2) ของชุดวาล์ว (3) จากนั้นสวมฝาครอบ (1) เข้ากับชุดวาล์ว</p> <p>ขันวาล์วเข้ากับท่อน้ำออกโดยปรับให้ทางน้ำออก (4) หันลงด้านล่าง ให้แน่ใจว่า ฝาครอบซีดผนัง ทาซิลิโคนรอบฝาครอบเพื่อช่วยยึดให้แน่นติดกับผนัง</p>	<p>The 1/2" female supply pipe is installed before installing the valve.</p> <p>NOTE: The supply pipe should be aligned the finished wall, and the pipe should be vertical with finished wall.</p> <p>Flush the water supply pipe thoroughly for about one minute to remove debris. Apply tape or thread sealant to the threads on the shank (2) of the valve kit (3). Slide the escutcheon (1) onto the valve kit.</p> <p>Tighten the valve to the outlet pipe. Adjust and make the outlet (4) faces down. Make sure the escutcheon against the finished wall. Apply silicone sealance around faceplate for secure to the wall.</p>
<h2>ทดสอบการติดตั้ง</h2>	<h2>INSTALLATION CHECKOUT</h2>
<p>ตรวจสอบให้แน่ใจว่า ขันนอตทุกตัวแน่น เปิดวาล์วน้ำเพื่อตรวจสอบการรั่วซึม ซ่อมแซมหากจำเป็น</p>	<p>Ensure all coupling nuts are tight. Turn on main water supply and check for leaks. Repair as required.</p>
<h2>การดูแลรักษาและการทำความสะอาด</h2>	<h2>CARE AND CLEANING</h2>
<p>เพื่อการดูแลรักษาและทำความสะอาดผลิตภัณฑ์ของท่านอย่างมีประสิทธิภาพ โปรดปฏิบัติตามคำแนะนำดังนี้</p> <ul style="list-style-type: none"> • ทดสอบน้ำยาทำความสะอาดกับพื้นผิวผลิตภัณฑ์ในบริเวณที่ไม่เป็นที่สังเกตเห็นใช้น้ำยาทำความสะอาด • หลังจากที่ใช้ยาทำความสะอาด เช็ดทำความสะอาดและล้างน้ำออกทันที จากนั้นเช็ดให้แห้ง • ห้ามแช่น้ำยาทำความสะอาดบนพื้นผิวผลิตภัณฑ์ • ใช้ฟองน้ำหรือผ้านุ่มทำความสะอาดพื้นผิวผลิตภัณฑ์ ห้ามใช้วัสดุหยาบ เช่น แปรงหรือแผ่นขัด • ข้อแนะนำในการดูแลพื้นผิวผลิตภัณฑ์คือ ล้างน้ำสะอาดให้ทั่วและเช็ดคราบน้ำบนพื้นผิวผลิตภัณฑ์หลังจากการใช้งานทุกครั้ง 	<p>For best results, keep the following in mind when caring for your product:</p> <ul style="list-style-type: none"> • Always test your cleaning solution on an inconspicuous area before applying to the entire surface. • Wipe surfaces clean and rinse completely with water immediately after applying cleaner. Rinse and dry any overspray that lands on nearby surfaces. • Do not allow cleaners to soak on surfaces. • Use a soft, dampened sponge or cloth. Never use an abrasive material such as a brush or scouring pad to clean surfaces. • The ideal cleaning technique is to rinse thoroughly and blot dry any water from the surface after each use.

<h2>การรับประกันสินค้า</h2>	<h2>LIMITED WARRANTY</h2>
<p>บริษัทโคห์เลอร์ (ประเทศไทย) จำกัด (มหาชน) รับประกันสินค้าเฉพาะสินค้าที่ซื้อจากร้านค้าผู้แทนจำหน่ายภายในประเทศไทยเท่านั้น การรับประกันสินค้าตามสภาพการใช้งานตามปกติ หากมีตำหนิ ชำรุด ใช้งานไม่ได้ในระยะเวลาประกัน บริษัทฯจะดำเนินการซ่อมหรือเห็นสมควรเปลี่ยน เฉพาะสินค้านั้นๆหรือในรุ่นที่เทียบเท่าโดยไม่คิดมูลค่าของตัวสินค้า ทั้งนี้ บริษัทฯจะรับผิดชอบเฉพาะตัวสินค้านั้น ไม่ครอบคลุมถึงการติดตั้ง รีดลอน รวมถึงความเสียหายหรือค่าใช้จ่ายใดๆที่เกิดจากตัวสินค้า ความเสียหายจากการเคลื่อนย้าย ขนส่ง รอยขีดข่วนที่เกิดจากการติดตั้ง หรือเกิดจากการกระทำของลูกค้ การผูกเรือนเนื่องจากสารเคมี การใช้งาน และการบำรุงรักษาที่ไม่ควิธี การรับประกันจะครอบคลุมเฉพาะสินค้าที่ซื้อและติดตั้งภายในประเทศไทยเท่านั้น</p> <p>ระยะเวลาการรับประกันสินค้าภายใต้เงื่อนไขการรับประกันสินค้า:</p> <ul style="list-style-type: none"> • เซรามิควาล์ว (เฉพาะการรั่วซึมจากปากก๊อก) <ul style="list-style-type: none"> - ตลอดอายุการใช้งาน* สำหรับบ้านพักอาศัย - และ 5 ปี สำหรับสถานที่สาธารณะ • ตัวก๊อก อายุการรับประกันสินค้า 1 ปี • อุปกรณ์ประกอบอ่างล้างหน้า อายุการรับประกันสินค้า 3 ปี • ก๊อกอัตโนมัติ อายุการรับประกันสินค้า 1 ปี • สายฉีดชำระ อายุการรับประกันสินค้า 5 ปี (เฉพาะรุ่น) (เฉพาะการรั่วซึมจากหัวฉีดชำระ) • ผักบัว อายุการรับประกันสินค้า 1 ปี • อุปกรณ์ประกอบห้องน้ำ อายุการรับประกันสินค้า 1 ปี <p>ความเสียหายที่เกิดจากการใช้สินค้าไม่ถูกวิธี การฝ่าฝืนคำแนะนำเรื่องการใช้งาน ความประมาท อุบัติเหตุ หรือความเสียหายที่เกิดจากสาธารณภัย หรือภัยธรรมชาติ เช่น ไฟไหม้ น้ำท่วม แผ่นดินไหว ความเสียหายดังกล่าวอยู่นอกเหนือการรับประกันตามเงื่อนไขทั้งสิ้น ลูกค้าจะต้องเป็นผู้รับผิดชอบค่าอะไหล่ และค่าบริการในการซ่อมแซมเอง</p> <p>บริษัทฯจะไม่รับผิดชอบต่อความเสียหายอันเกิดจากการติดตั้งผิดวิธี การรีดลอน รวมถึงความเสียหายหรือค่าใช้จ่ายใดๆที่เกิดขึ้นจากตัวสินค้า จากความเสียหายจากการเคลื่อนย้าย รอยขีดข่วนจากการกระทำของลูกค้ การบำรุงรักษาที่ไม่ควิธี ปัญหาจากการใช้สารเคมี ความร้อนและสารละลายต่างๆ</p> <p>เพื่อให้สินค้ามีประสิทธิภาพและคุณภาพในการใช้งานได้อย่างสม่ำเสมอ และมีอายุการใช้งานที่ยาวนาน โดยไม่ก่อให้เกิดความเสียหาย ลูกค้าควรเลือกใช้ อะไหล่ วัสดุ และ/หรือการบริการจากบริษัทหรือตัวแทนจำหน่ายเท่านั้น</p> <p>*การรับประกันก๊อกตลอดอายุการใช้งาน</p> <p>บริษัทโคห์เลอร์รับประกันก๊อกน้ำของบริษัทที่ผลิตตั้งแต่ วันที่ 1 มกราคม 2540 เป็นต้นไป โดยจะรับประกันการรั่วซึมและน้ำหยดจากปากก๊อก โดยจะรับประกันตลอดระยะเวลาที่ผู้ซื้อครอบครองที่พกอายุคัยนั้น โดยการรับประกันจะสิ้นสุดเมื่อเปลี่ยนผู้ถือครองที่พกอายุคัยนั้นหรือผู้ซื้อสินค้า ถ้าก๊อกน้ำมีการรั่วซึมหรือน้ำหยดจากการใช้งานปกติ บริษัทโคห์เลอร์จะส่งเซรามิควาล์วตัวใหม่เพื่อทดแทนตัวที่ชำรุดโดยไม่มีค่าใช้จ่ายใดๆ</p> <p>บริษัทรับประกันก๊อกน้ำและอุปกรณ์ประกอบอื่นๆครอบคลุมเฉพาะตัวสินค้าที่พบปัญหาข้อบกพร่องจากการผลิตเท่านั้น บริษัทฯจะดำเนินการซ่อมแซมหรือเปลี่ยนสินค้านั้นๆ หรือเทียบเท่าให้ตามที่เห็นสมควร โดยไม่คิดมูลค่าอะไหล่หรือตัวสินค้า แต่ทั้งนี้ไม่ครอบคลุมค่าใช้จ่ายในการซ่อมแซม ค่าติดตั้ง หรือ ความเสียหายใดๆอันเกิดจากการการขนส่ง การติดตั้ง รีดลอน การดัดแปลงแก้ไขอุปกรณ์ของตัวสินค้า รวมถึงการใช้งาน และการทำความสะอาดที่ผิดวิธีหรือสิ่งอุดตันต่างๆ อันเป็นสาเหตุทำให้สินค้าบกพร่อง บริษัทฯจะพิจารณาการขอรับประกันจากเอกสารอ้างอิง อาทิเช่น ใบเสร็จรับเงิน ใบส่งของ หรือหลักฐานอื่นๆโดยนับจากวันที่ซื้อสินค้าเป็นสำคัญ บริษัทฯของสงวนสิทธิ์ในการรับประกันสินค้าหากไม่มีเอกสารอ้างอิงดังกล่าว</p> <p>ข้อควรระวัง สินค้าต้องไม่เคยผ่านการทำความสะอาดด้วยสารทำความสะอาดที่มีส่วนผสมของ แอมโมเนีย กรด แอลกอฮอล์ สารฟอกผ้าขาว สารฟอกขาว แวกซ์ หรือสารประกอบอื่นๆ ที่ไม่เหมาะแก่การทำทำความสะอาดผิวโครเมียม</p> <p>โปรดติดต่อขอรับประกันสินค้าจากร้านค้า ตัวแทนจำหน่ายที่สั่งซื้อโดยตรง หรือติดต่อฝ่ายลูกค้าสัมพันธ์ พร้อมเอกสารการซื้อสินค้าได้ตลอดเวลาทำการได้ที่</p> <p>ฝ่ายลูกค้าสัมพันธ์</p> <p>บริษัทโคห์เลอร์ (ประเทศไทย) จำกัด (มหาชน) ชั้น 16 อาคารจัดมิน ซิตี้ เลขที่ 2 ซอยสุขุมวิท 23 ถ.สุขุมวิท แขวงคลองเตยเหนือ เขตวัฒนา กรุงเทพฯ 10110 โทร. 0-2700-9299 อีเมล: callcenterthailand@kohler.com ลิขสิทธิ์ ©2561 บริษัทโคห์เลอร์ (ประเทศไทย) จำกัด (มหาชน)</p>	<p>Kohler (Thailand) Public Company Limited warrants to the original products, which are purchased from authorized distributors and dealers within Kingdom of Thailand only, to be free of defects in material and workmanship.</p> <p>Within the below mentioned periods from the date of purchase, Kohler(Thailand) Public Company Limited will at its election, repair, replace or make appropriate adjustment where company's inspection disclose any such defect occurring in normal usage and maintenance but is not responsible for labor charges, removal charges, installation, or other incidental or consequential costs. In no event shall the liability of Kohler(Thailand) Public Company Limited exceed the purchase price of the product. This warranty applies only to Kohler Faucets installed in Thailand.</p> <ul style="list-style-type: none"> • Ceramic Valve(leak/drip) <ul style="list-style-type: none"> - Lifetime Limited Warranty* for residential use - and Five (5) Years for commercial use • Finish One(1) Year • Fitting Three(3) Years • Automatic faucet One(1) Year • Hygiene spray(leak/drip from hygiene spray body) Five(5) Years for selected models only • Shower One(1) Year • Bathroom accessories One(1) Year <p>This limited warranty DOES NOT COVER the defect or damage caused by accident, natural disasters such as fire, flood, or earthquake, misuse or abuse of products. Improper care and cleaning will avoid the warranty. Consumers are responsible for the cost of service parts and service fee for such cases.</p> <p>To ensure continuous product quality and performance, as well as product durability and lifetime, without any damage to the product, consumers should purchase and use only genuine service parts and after-sales services from Kohler (Thailand) Public Company Limited or company's authorized service centers, distributors, or dealers only.</p> <p>*KOHLER® Faucet Lifetime Limited Warranty</p> <p>Kohler (Thailand) warrants its faucets manufactured after January 1, 1997, to be leak and drip free during normal residential use for as long as the original consumer purchaser owns his or her home. If the faucet should leak or drip during normal use, Kohler (Thailand) will, free of charge; replace the new cartridge necessary to put the faucet in good working condition.</p> <p>Kohler (Thailand) also warrants all other aspects of the faucet or accessories ("Faucet")*to be free of defects in material and workmanship during normal residential use for as long as the original consumer purchaser owns his or her home. If a defect is found in normal residential use, Kohler (Thailand) will, at its election, repair, provide a replacement part or product, or make appropriate adjustment. Damage to a product caused by accident, misuse, or abuse is not covered by this warranty. Improper care and cleaning will also void the warranty.</p> <p>Proof of purchase (original sales receipt) must be provided to Kohler(Thailand) with all warranty claims. Kohler (Thailand) is not responsible for labor charges, installation, or other incidental or consequential costs. In no event shall the liability of Kohler (Thailand) exceed the purchase price of the Faucet.</p> <p>Important: Never use cleaners containing abrasive cleansers, ammonia, bleach, acids, waxes, alcohol, solvents or other products not recommended for chrome. This will void the warranty.</p> <p>To obtain warranty service, please contact your dealers or contact the KOHLER (Thailand) Call Center, together with proof of purchase at;</p> <p>Call Center</p> <p>KOHLER (Thailand) Public Company Limited 16th Floor, Jasmine City Building 2 Soi Sukhumvit 23, Sukhumvit Road, Wattana, Bangkok 10110 Tel: 0-2700-9299 Email: callcenterthailand@kohler.com</p> <p>COPYRIGHT ©2018 BY KOHLER (THAILAND) PUBLIC COMPANY LIMITED</p>