

DECK-MOUNT BATH SPOUT K-77987T

Features

- Brass construction
- Durable Kohler finishes resist corrosion and tarnishing
- Flexible G1/2" supply hoses for easy installation
- Concealed, easy-clean aerator
- Coordinate with your choice of Components handle for a personalized design (Handle sold separately)
- 203 mm spout reach

Codes/Standards Applicable

Specified model meets or exceeds the following:

- GB 18145-2014

Installation Notes

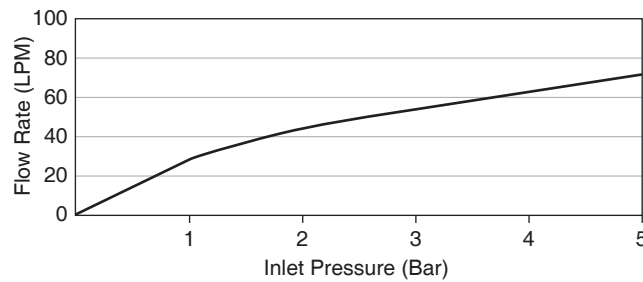
Install this product according to the installation guide.



Specified Model

Model	Description	Color/Finished	
K-77987T	Components deck-mount bath spout, row	<input type="checkbox"/> CP: Polished Chrome	<input type="checkbox"/> Others
Required Accessories			
K-77990T-4	Components lever handles	<input type="checkbox"/> CP: Polished Chrome	<input type="checkbox"/> Others
K-77990T-9	Components industrial handles	<input type="checkbox"/> CP: Polished Chrome	<input type="checkbox"/> Others

For a full range of color finishes in your market please contact your local Kohler representative.

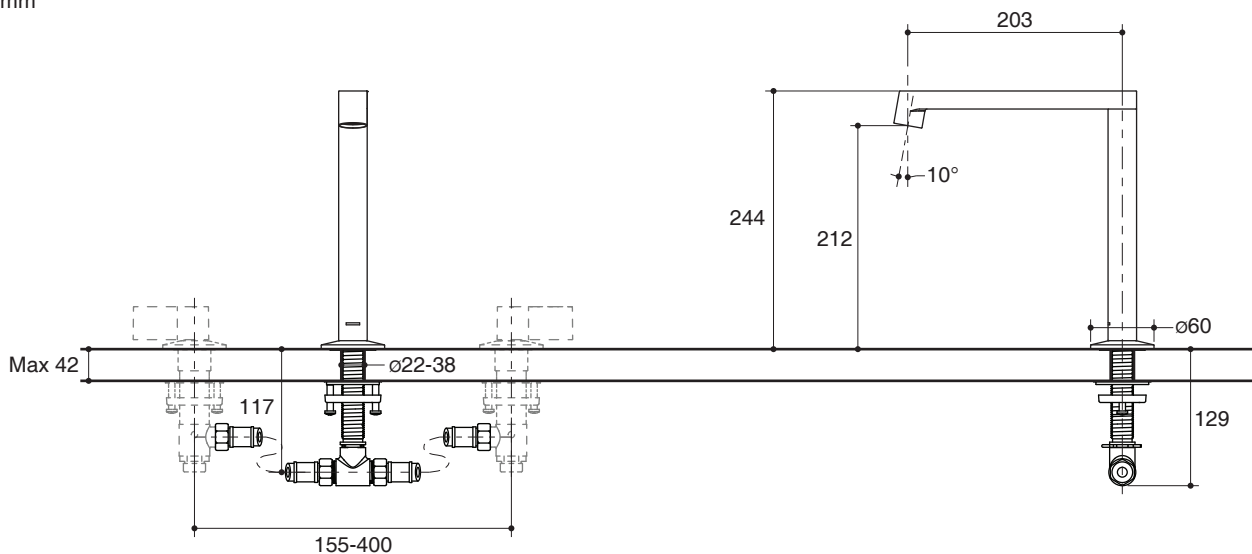


Flow Curve

Note: Flow rates are approximate. (1 gallon = 3.785 liters, 1 bar = 14.5 psi)

Dimensions are approximate.

Unit: mm



Note: The recommended dimension for installation can be adjusted according to user preferences and layout.

Product Diagram

หัวก๊อกอ่างอาบน้ำ K-77987T

คุณลักษณะ

- ผลิตจากทองเหลือง
- วัสดุเคลือบผิวพิเศษจากโคห์เลอร์ คงทน เงางาม
- สายน้ำดีขนาด G1/2" ติดตั้งง่าย
- ดีไซน์แบบซ่อนปากก๊อก ง่ายต่อการทำความสะอาด
- เหมาะสำหรับชุดมือบิด รุ่นคอมโพเนนท์ (จำหน่ายแยก)
- ระยะจากกึ่งกลางตัวก๊อกถึงกึ่งกลางปากก๊อก 203 มม.

มาตรฐาน

คุณสมบัติตามมาตรฐาน

- GB 18145-2014

ข้อสังเกตสำหรับการติดตั้ง

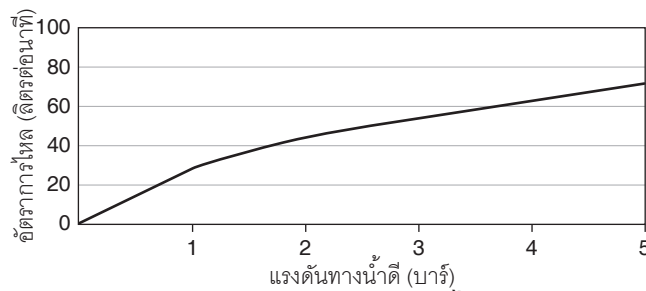
ติดตั้งผลิตภัณฑ์โดยใช้คู่มือแนะนำการติดตั้ง



รุ่นผลิตภัณฑ์

รุ่น	ชื่อผลิตภัณฑ์	สี/วัสดุเคลือบผิว	
K-77987T	หัวก๊อกอ่างอาบน้ำ ปากก๊อก-โรว รุ่นคอมโพเนนท์	<input type="checkbox"/> CP: สตีโครมเงา	<input type="checkbox"/> อื่นๆ
อุปกรณ์ที่จำเป็น			
K-77990T-4	มือบิดแบบก้านโยก รุ่นคอมโพเนนท์	<input type="checkbox"/> CP: สตีโครมเงา	<input type="checkbox"/> อื่นๆ
K-77990T-9	มือบิดแบบอินดัสเทรียล รุ่นคอมโพเนนท์	<input type="checkbox"/> CP: สตีโครมเงา	<input type="checkbox"/> อื่นๆ

ตรวจสอบ สี/วัสดุเคลือบผิวผลิตภัณฑ์จากตัวแทนจำหน่ายโคห์เลอร์ในประเทศของท่าน

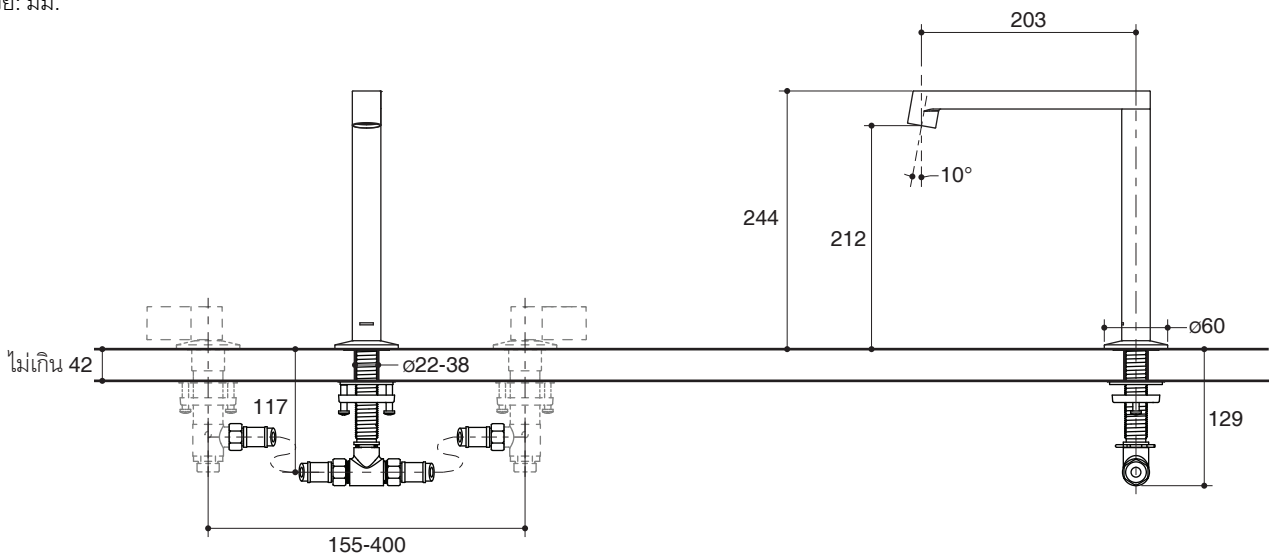


กราฟแสดงอัตราการไหล

หมายเหตุ: อัตราการไหลค่าโดยประมาณ (1 แกลลอน = 3.785 ลิตร, 1 บาร์ = 14.5 ปอนด์ต่อตารางนิ้ว)

ขนาดระยะแสดงค่าโดยประมาณ

หน่วย: มม.



หมายเหตุ: ระยะแนะนำการติดตั้งสามารถปรับได้ตามความเหมาะสมของผู้ใช้งานและพื้นที่ติดตั้ง

ภาพแสดงผลิตภัณฑ์