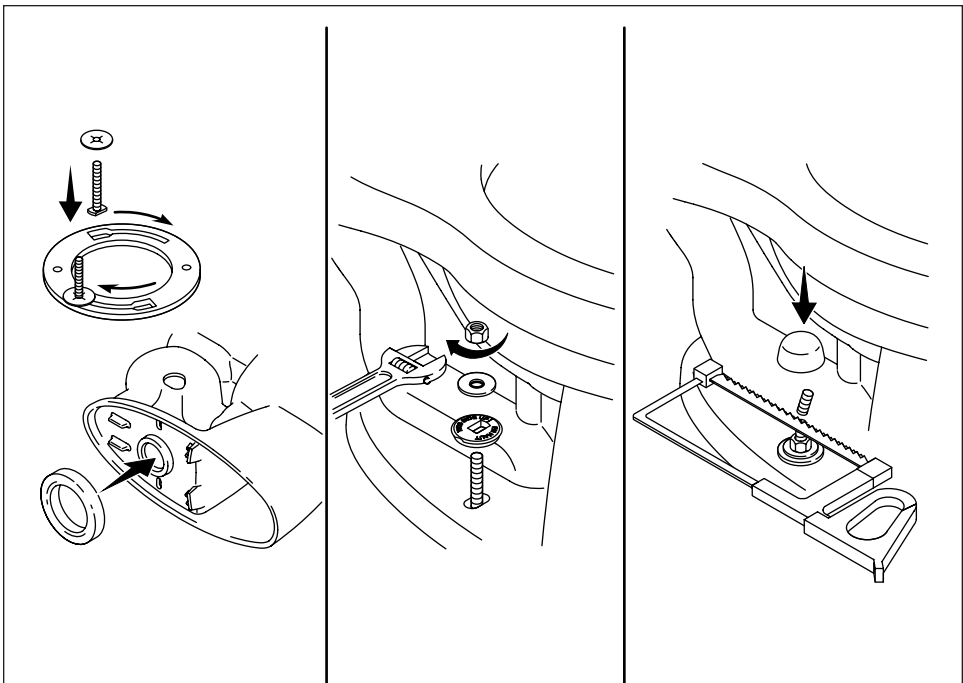


## Remove the Toilet

**⚠ CAUTION: Risk of personal injury.** If not blocked, hazardous gases may leak from the flange opening. Before removing the wax ring and T-bolts, place a rag in the flange opening until the toilet is ready to install.

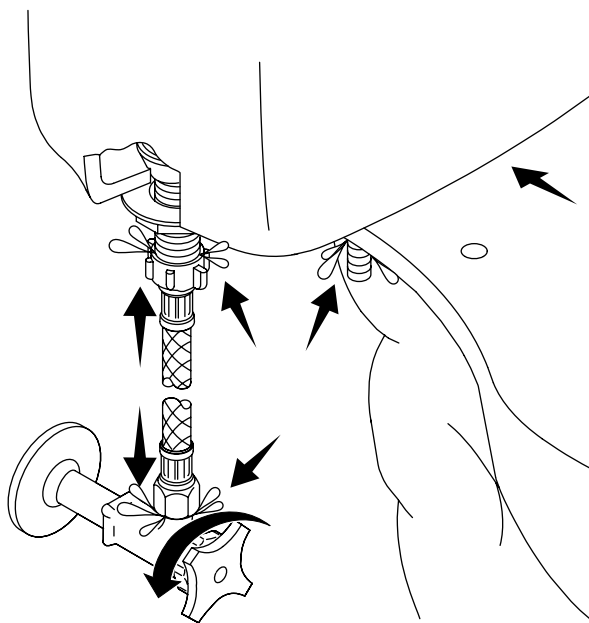
**⚠ CAUTION: Risk of personal injury.** If possible, remove the toilet tank prior to toilet removal. Fully assembled toilets are heavy.

- Turn off and disconnect the water supply.
- Flush the toilet to drain the toilet tank. Remove the remaining water.
- Unthread and remove the water supply hose.
- Unthread the nut and washer to remove the toilet from the flange.
- Remove the T-bolts and wax ring from the bottom of the toilet, as illustrated. **NOTE:** The wax ring may be fixed to the floor.
- Inspect and repair the water supply stops, as needed.



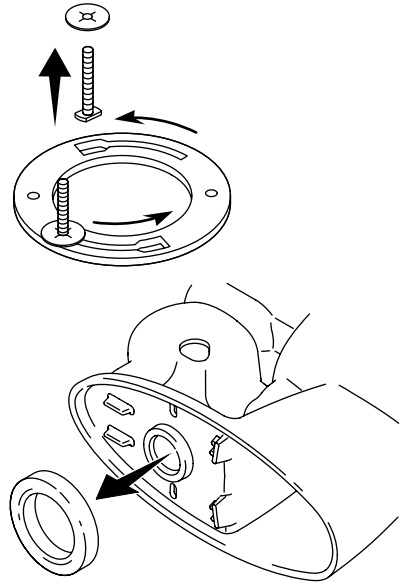
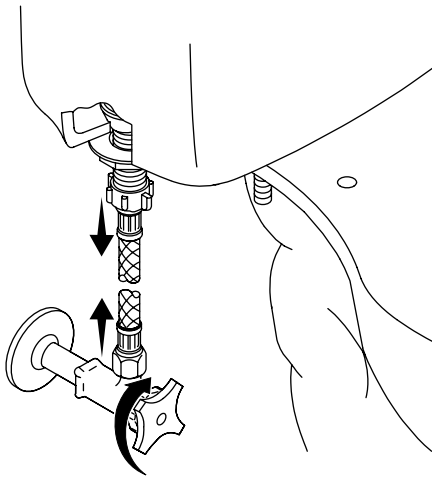
## Replace the T-Bolts and Wax Ring

- Install the new T-bolts and wax ring, as illustrated.
- If plugged, remove the rag from the flange.
- Reinstall the toilet to the flange.
- Apply weight evenly. **Do not move after placement! Watertight seal may be broken.**
- Install the washers and nuts, as shown. **Do not overtighten!**
- If needed, use a hacksaw to cut the T-bolts down. Install the caps, if possible.



### Complete Installation

- Reattach the tank and its components to their original position.
- Connect the new water supply hose. **Do not overtighten!**
- Turn on the water supply.
- Check for leaks and adjust the water level if necessary.

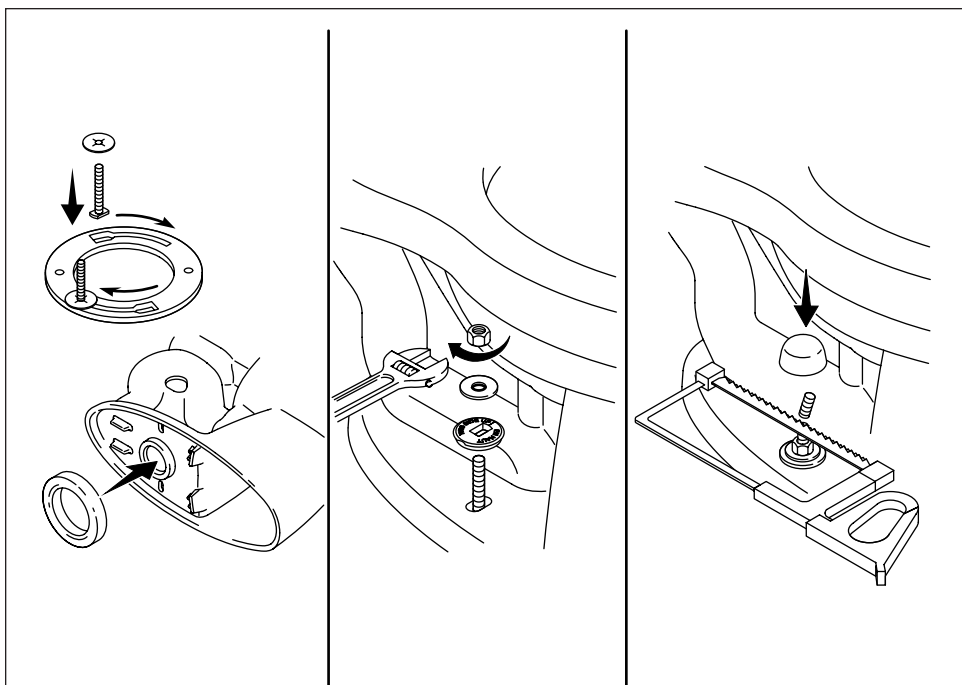


## Déposer la toilette

**⚠ ATTENTION : Risque de blessures.** Si elle n'est pas bloquée, une fuite de gaz dangereux pourrait provenir de l'ouverture de la bride. Si la nouvelle toilette n'est pas installée immédiatement, recouvrir temporairement la bride avec un chiffon avant de retirer l'anneau de cire et les boulons en T.

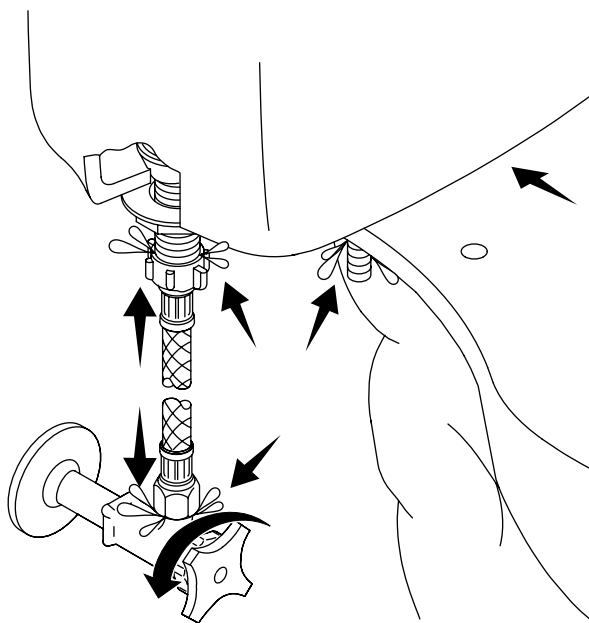
**⚠ ATTENTION : Risque de blessures.** Si possible, retirer le réservoir de la toilette avant de déposer la toilette. Les toilettes entièrement assemblées sont lourdes.

- Couper et déconnecter l'alimentation en eau.
- Passer la chasse de la toilette pour vidanger le réservoir de la toilette. Éliminer l'eau restante.
- Désenfiler et retirer le tuyau d'alimentation en eau.
- Désenfiler l'écrou et la rondelle pour retirer la toilette de la bride.
- Retirer les boulons en T et l'anneau de cire du bas de la toilette, comme sur l'illustration.  
**REMARQUE :** L'anneau de cire peut être fixé sur le plancher.
- Inspecter et réparer les arrêts d'alimentation en eau, au besoin.



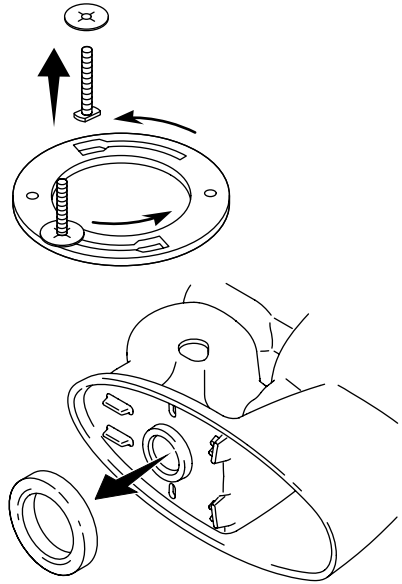
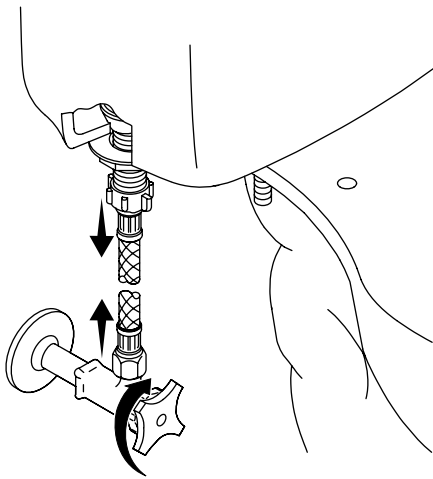
## Remplacer les boulons en T et l'anneau de cire

- Installer les boulons en T et l'anneau de cire neufs, comme sur l'illustration.
- Si elle est bouchée, retirer le chiffon de la bride.
- Réinstaller la toilette sur la bride.
- Appliquer du poids de manière égale. **Ne pas bouger après la mise en place! Le joint d'étanchéité pourrait se casser.**
- Installer les rondelles et les écrous comme sur l'illustration. **Ne pas trop serrer!**
- Si nécessaire, utiliser une scie à métaux pour couper et raccourcir les boulons en T. Installer les capuchons, si possible.



### Terminer l'installation

- Réattacher le réservoir et ses composants à leur position originale.
- Connecter le tuyau d'alimentation en eau neuf. **Ne pas trop serrer!**
- Ouvrir l'alimentation en eau.
- Rechercher des fuites éventuelles et ajuster le niveau d'eau au besoin.

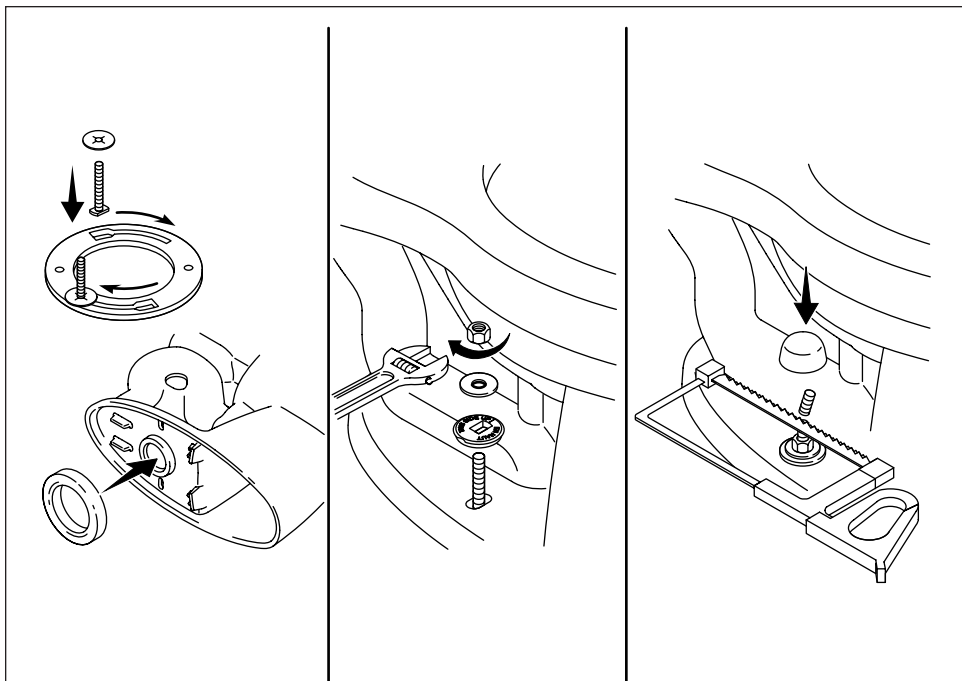


## Retire el inodoro

**⚠ PRECAUCIÓN: Riesgo de lesiones personales.** Si no se tapa la abertura de la brida, podrían fugarse gases nocivos. Antes de retirar el anillo de cera y los pernos en T, coloque un trapo en la abertura de la brida hasta que el inodoro esté listo para ser instalado.

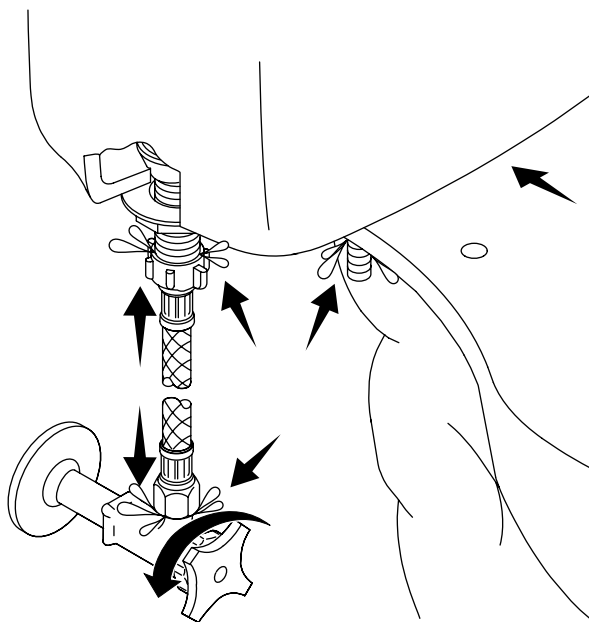
**⚠ PRECAUCIÓN: Riesgo de lesiones personales.** De ser posible, retire el tanque del inodoro antes de desmontar el inodoro. Los inodoros ensamblados por completo son pesados.

- Cierre y desconecte el suministro de agua.
- Accione la descarga del inodoro para que se vacíe el tanque. Saque el agua sobrante.
- Desconecte y retire la manguera de suministro de agua.
- Desenrosque la tuerca y la arandela para retirar el inodoro de la brida.
- Retire los pernos en T y el anillo de cera de la parte inferior del inodoro, como se ilustra. **NOTA:** Es posible que el anillo de cera esté fijo al piso.
- Revise y repare las llaves de paso de suministro de agua, de ser necesario.



### Cambie los pernos en T y el anillo de cera

- Instale los nuevos pernos en T y el anillo de cera, como se ilustra.
- Si tapó la abertura de la brida con un trapo, retírelo.
- Vuelva a instalar el inodoro sobre la brida.
- Aplique peso de manera uniforme. **¡No lo mueva después de instalarlo! Se podría romper el sello hermético.**
- Instale las arandelas y las tuercas, como se ilustra. **¡No apriete demasiado!**
- De ser necesario, use una sierra para metales para recortar los pernos en T. Instale las tapas, de ser posible.



### Termine de hacer la instalación

- Vuelva a instalar el tanque y sus componentes en su posición original.
- Conecte la nueva manguera de suministro de agua. **¡No apriete demasiado!**
- Abra el suministro de agua.
- Verifique que no haya fugas y, de ser necesario, ajuste el nivel de agua.