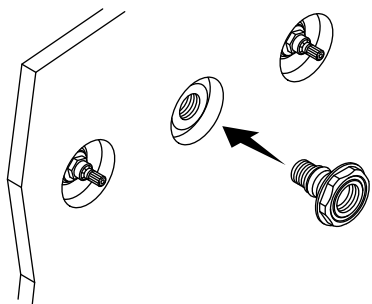
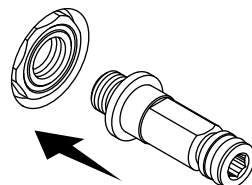


Record your model number.
Noter le numéro du modèle.
Anote su número de modelo.

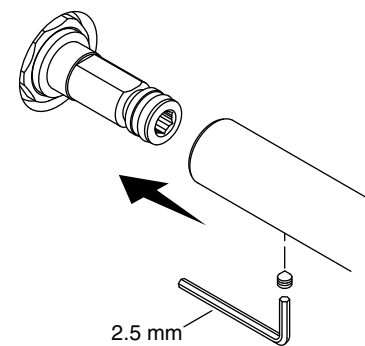
1 For Two Handle Faucet: Install the spout adapter. Tighten using a 30 mm socket wrench.
Pour un robinet à deux poignées : Installer l'adaptateur du bec. Serrer en utilisant une clé hexagonale de 30 mm.
En grifería de dos manijas: Instale el adaptador del surtidor. Apriete con una llave de dados de 30 mm.



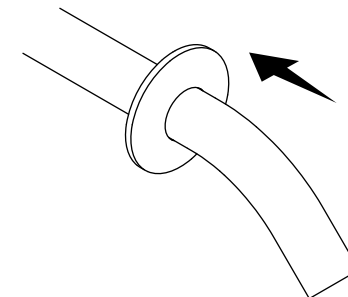
2 Install the spout shank. Tighten with a 8 mm hex wrench.
 Installer la tige du bec. Serrer avec une clé hexagonale de 8 mm.
 Instale el vástago del surtidor. Apriete con una llave hexagonal de 8 mm.



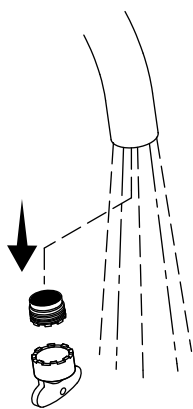
3 Slide the spout over the shank. Secure the setscrew.
 Faire glisser le bec sur la tige. Fixer la vis d'arrêt.
 Deslice el surtidor sobre el vástago. Fije el tornillo de fijación.



4 Slide the wall plate onto the spout.
 Faire glisser l'embase murale sur le bec.
 Deslice la placa mural en el surtidor.



5 Remove the aerator. Flush the lines.
 Retirer l'aérateur. Purger les conduites.
 Retire el aireador. Haga circular agua por las líneas.



6 Reinstall the aerator.
 Réinstaller l'aérateur.
 Vuelva a instalar el aireador.



Need help? Contact the Customer Care Center at 1-800-456-4537.
For care and cleaning and other information visit kohler.com/clean
This product is covered under the KOHLER® Warranty:
Faucet Lifetime Limited Warranty. For a hardcopy of warranty terms, contact the Customer Care Center.
USA/Canada: 1-800-4KOHLER (1-800-456-4537)
Mexico: 001-800-456-4537
kohler.com/warranty

Besoin d'aide? Appeler le centre de service à la clientèle au 1-800-456-4537.
Pour des renseignements sur l'entretien et le nettoyage et pour d'autres renseignements, visiter kohler.com/clean
Ce produit est couvert sous la garantie KOHLER® :
Garantie limitée à vie des robinets. Pour obtenir une copie imprimée des termes de la garantie, s'adresser au centre de service à la clientèle.
USA/Canada : 1-800-4KOHLER (1-800-456-4537)
Mexique : 001-800-456-4537
kohler.com/warranty

¿Necesita ayuda? Comuníquese al Centro de Atención al Cliente al 1-800-456-4537.
Para consultar información de cuidado, limpieza y de otro tipo, visite kohler.com/clean.
Este producto está cubierto bajo la garantía KOHLER®:
Garantía limitada de por vida para griferías. Solicite una copia en papel de los términos de la garantía al Centro de Atención al Cliente.
EE.UU./Canadá: 1-800-4KOHLER (1-800-456-4537)
México: 001-800-456-4537
kohler.com/warranty