

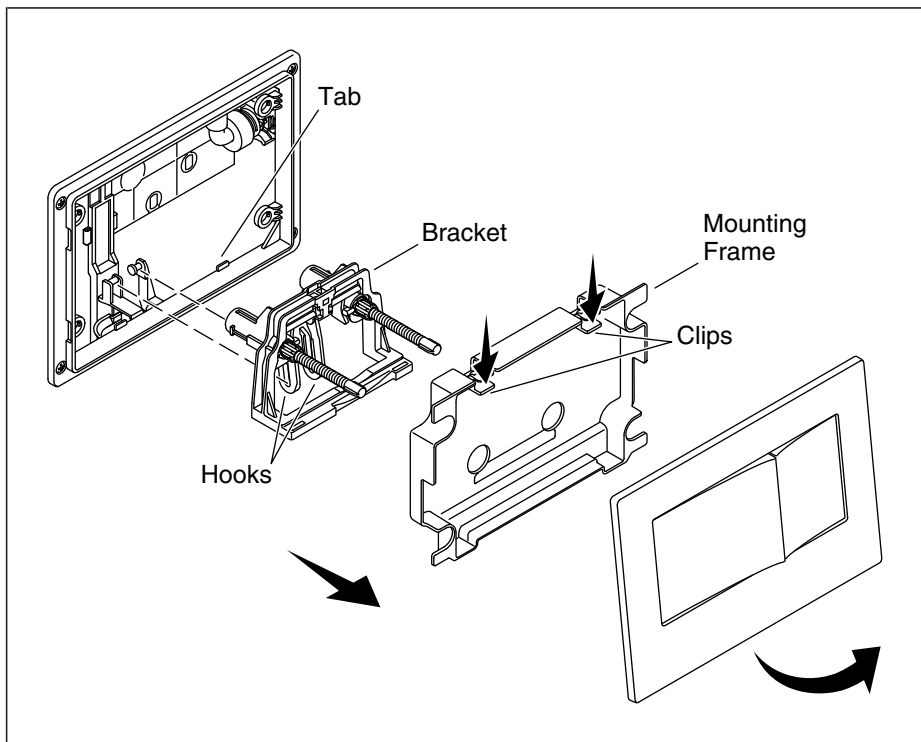
Service Kit Instructions

In-Wall Tank Flush Valve

Français, page "Français-1"
Español, página "Español-1"

THE BOLD LOOK
OF **KOHLER**®

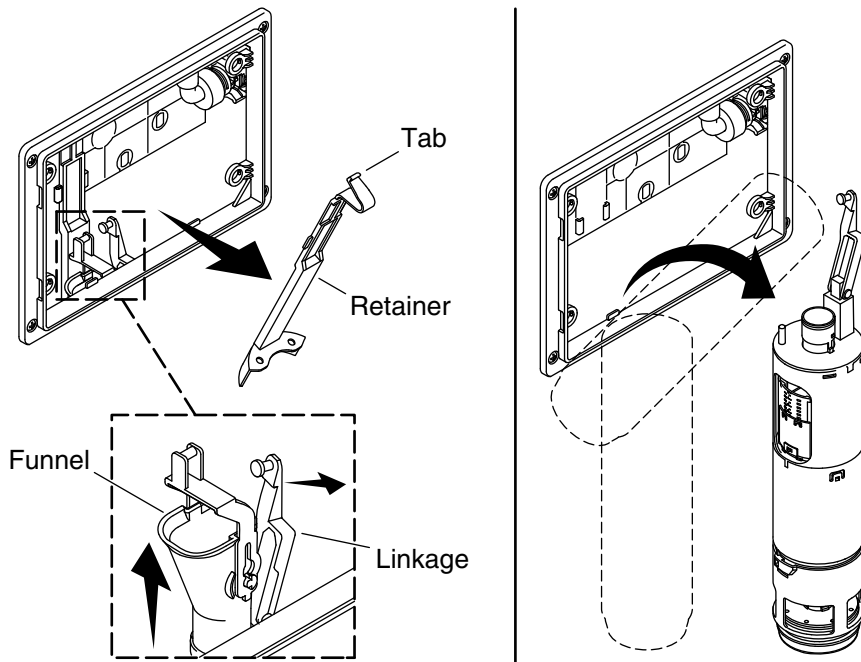
1378245-9-B



1. Remove the Faceplate

NOTE: The rods do not need to be removed to remove the flush valve bracket. If the rods are removed, measure and note their length before removing.

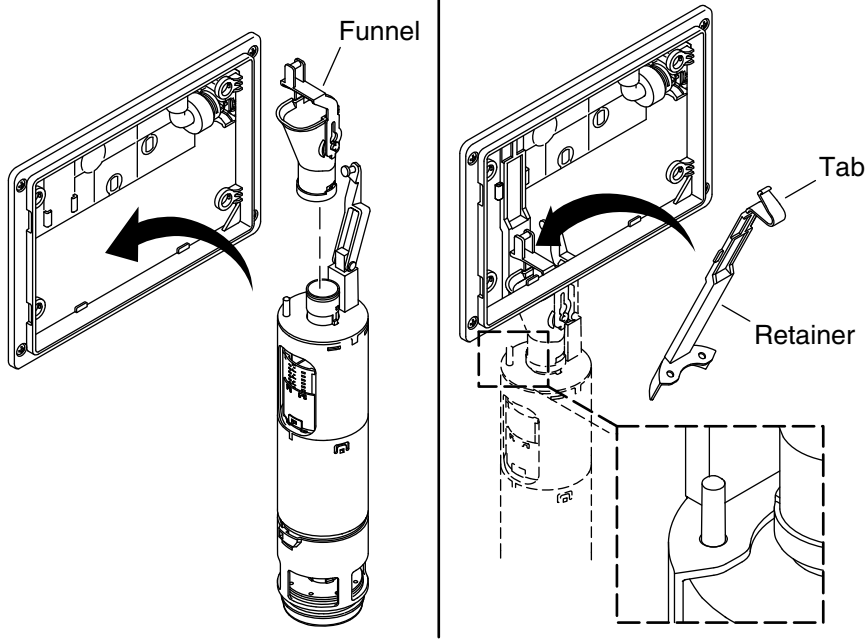
- Turn off the water supply.
- Press the flush button to drain the tank.
- Remove the faceplate by lifting from the bottom.
- Press down on the two clips at the top of the mounting frame to release and remove the frame.
- Lift the bottom of the flush valve bracket to free it from the two tabs on the tank.
- Detach the two hooks from the flush valve and remove the bracket.



2. Remove the Flush Valve

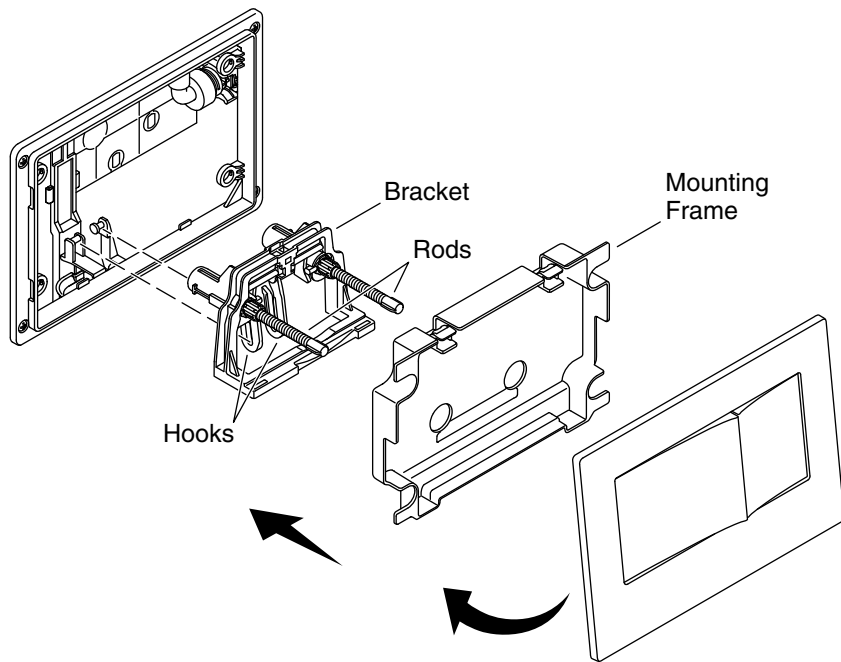
NOTE: The flush valve may need to be manipulated and reoriented to remove.

- Push the tab down to release the retainer. Remove the retainer.
- Lift the funnel up and tilt the linkage to the right to release the funnel.
- Turn the funnel counterclockwise and lift up to remove.
- Lift and rotate the flush valve assembly 90 degrees to maneuver it out of the tank.



3. Install the Flush Valve

- Install the flush valve into the tank. Manipulate and reorient as necessary. For additional clearance, the funnel on the new flush valve may be temporarily removed by twisting and pulling up.
- Make sure the bottom seal engages with the hole in the bottom of the tank.
- Install the retainer to hold the flush valve in place as shown. Snap the tab into place to secure.
- Reinstall the funnel to the flush valve, if removed.

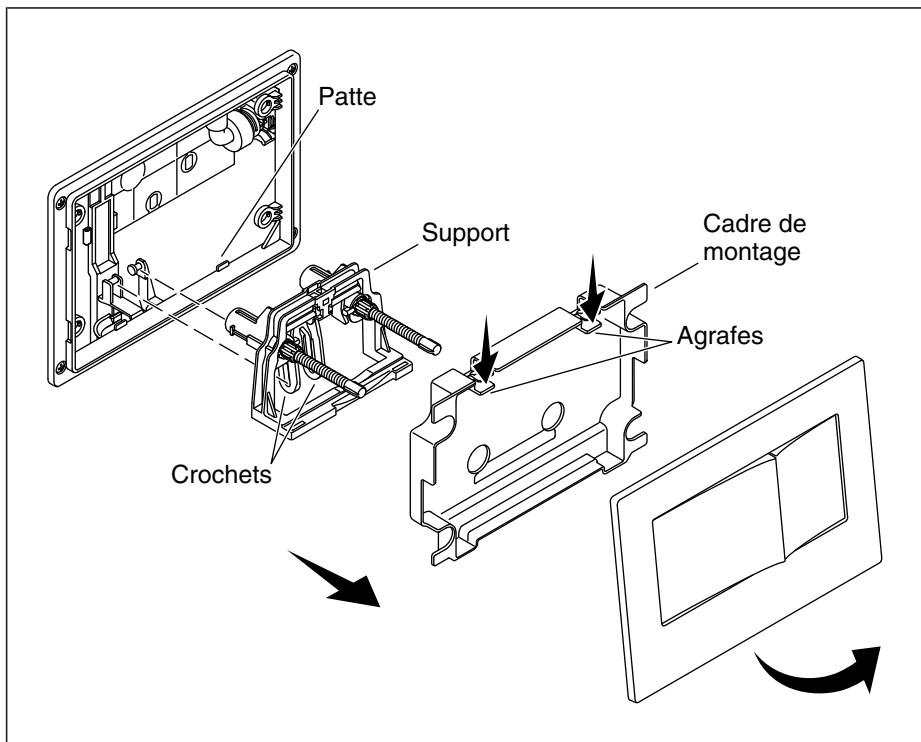


4. Complete the Installation

- Connect the two hooks on the bracket to the flush valve and snap the bracket into place.
- If the rods were removed, reinstall to the same length as noted before removal.
- Snap the mounting frame into place.
- Position the faceplate over the mounting frame and press into place.
- Turn on the water supply.

Instructions pour kit d'entretien
Robinet de chasse de réservoir dans mur

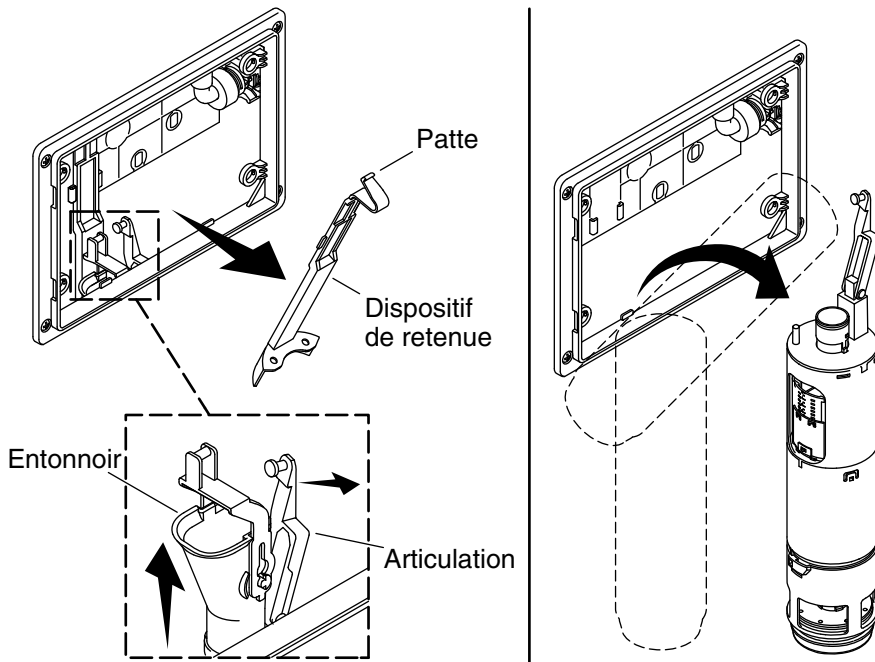




1. Retirer le plateau de garniture

REMARQUE: Il n'est pas nécessaire de retirer les tiges pour retirer le support de la vanne de chasse. Si les tiges sont retirées, mesurer et noter leur longueur avant de les retirer.

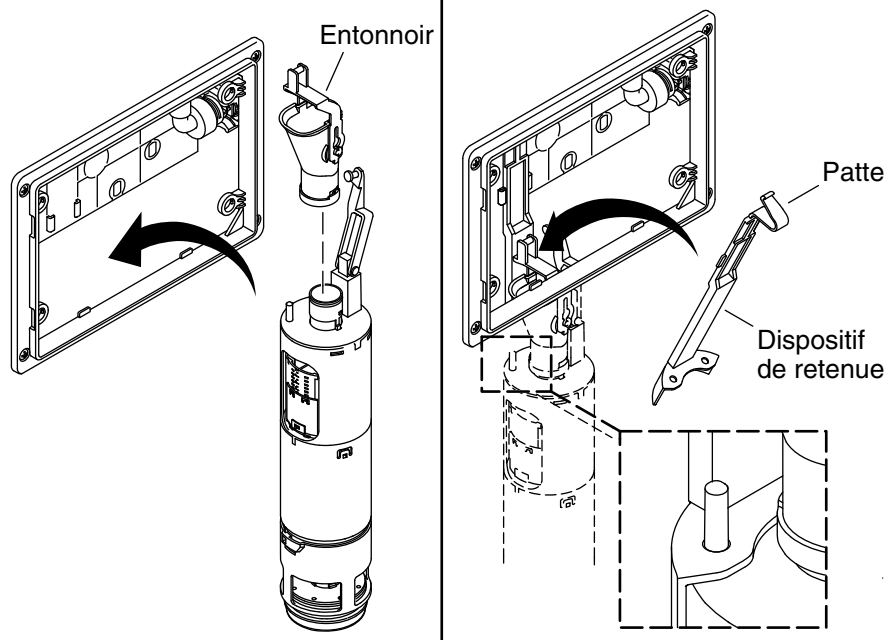
- Couper l'alimentation en eau.
- Appuyer sur le bouton de chasse pour vider le réservoir.
- Retirer le plateau de garniture en soulevant à partir du bas.
- Appuyer vers le bas sur les deux agrafes dans le haut du cadre de montage pour dégager et retirer le cadre.
- Lever le bas du support de la vanne de chasse pour le libérer des deux pattes situées sur le réservoir.
- Détacher les deux crochets de la vanne de chasse et retirer le support.



2. Retirer le robinet de chasse

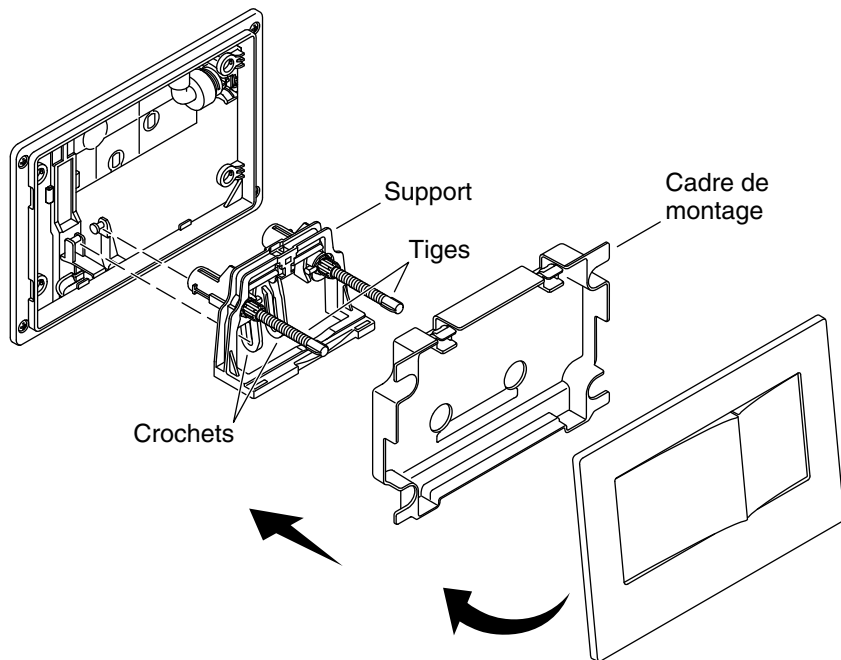
REMARQUE: Le robinet de chasse devra peut-être être manipulé et réorienté pour la dépose.

- Pousser la patte vers le bas pour dégager le dispositif de retenue. Retirer le dispositif de retenue.
- Lever l'entonnoir vers le haut et basculer l'articulation vers la droite pour dégager l'entonnoir.
- Tourner l'entonnoir dans le sens horaire et soulever pour le retirer.
- Lever et tourner l'ensemble de la vanne de chasse de 90 degrés pour la manipuler hors du réservoir.



3. Installer le robinet de chasse

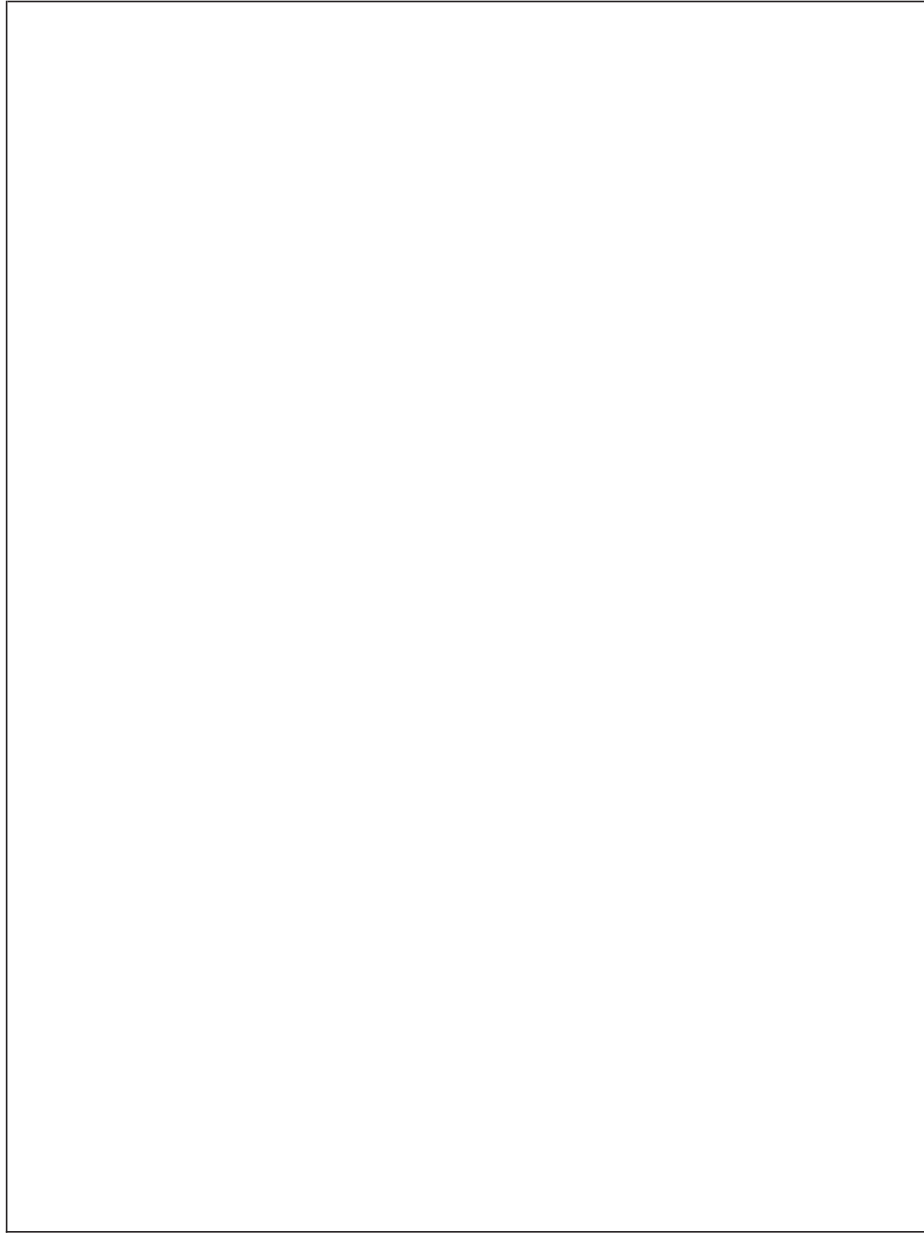
- Installer le robinet de chasse dans le réservoir. Manipuler et réorienter au besoin. Pour un dégagement supplémentaire, il est possible de retirer temporairement l'entonnoir situé sur la vanne de chasse neuve en tournant et en tirant vers le haut.
- S'assurer que le joint d'étanchéité inférieur s'engage avec le trou dans le fond du réservoir.
- Installer le dispositif de retenue pour tenir le robinet de chasse en place comme sur l'illustration. Enclencher la patte en place pour la sécuriser.
- Réinstaller l'entonnoir sur le robinet de chasse, s'il a été retiré.

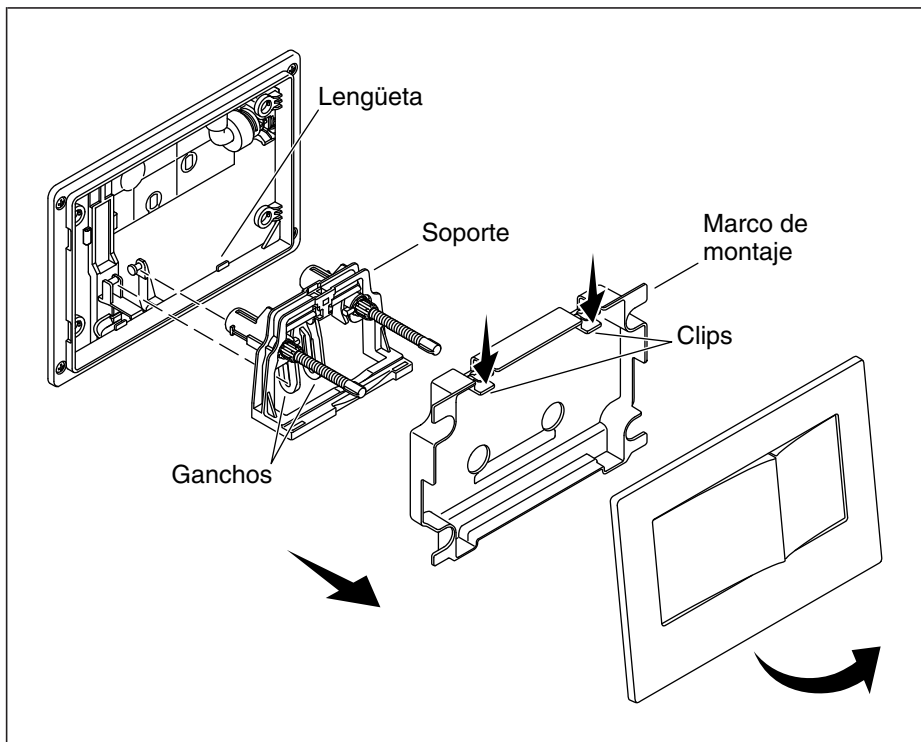


4. Terminer l'installation

- Connecter les deux crochets situés sur le support à la vanne de chasse et enclencher le support en place.
- Si les tiges ont été retirées, les réinstaller à la même longueur que noté avant la dépose.
- Enclencher le cadre de montage en place.
- Positionner le plateau de garniture par-dessus le cadre de montage et l'enfoncer en place.
- Ouvrir l'alimentation en eau.

Instrucciones para el kit de servicio
Válvula de descarga para tanque intramural

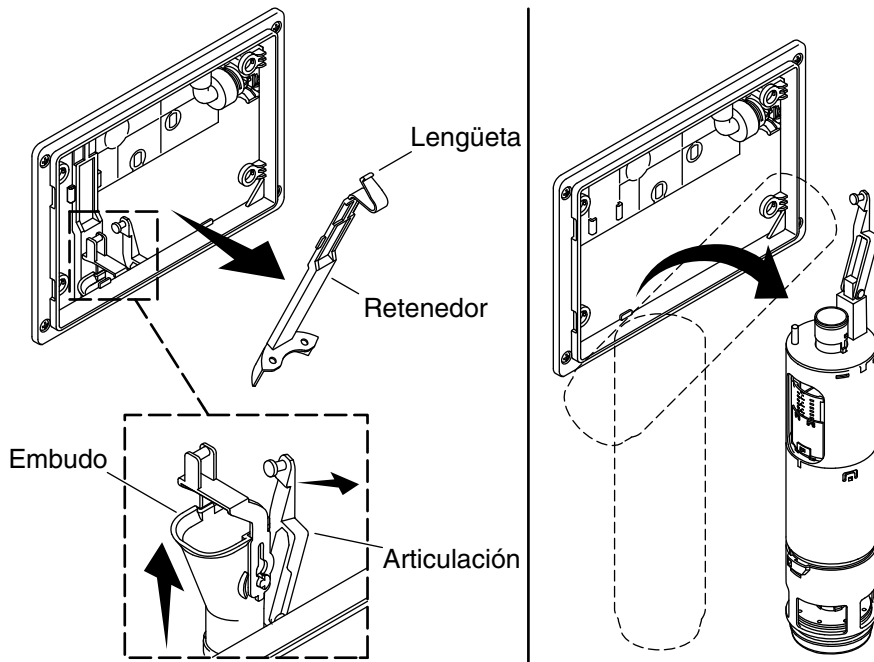




1. Retire la placa frontal

NOTA: No es necesario retirar las varillas para retirar el soporte de la válvula de descarga. Si va a retirar las varillas, mida y anote su longitud antes de retirarlas.

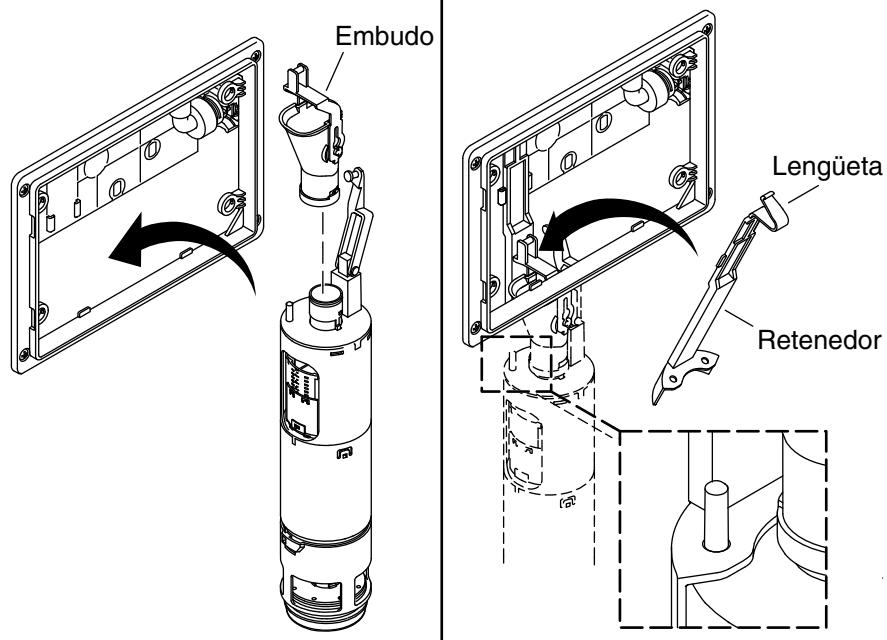
- Cierre el suministro de agua.
- Oprima el botón de descarga para vaciar el tanque.
- Levante desde abajo la placa frontal para retirarla.
- Oprima hacia abajo los 2 clips en la parte superior del marco de montaje, y retire el marco.
- Levante la parte inferior del soporte de la válvula de descarga para soltarlo de las 2 lengüetas en el tanque.
- Suelte los 2 ganchos de la válvula de descarga, y retire el soporte.



2. Retire la válvula de descarga

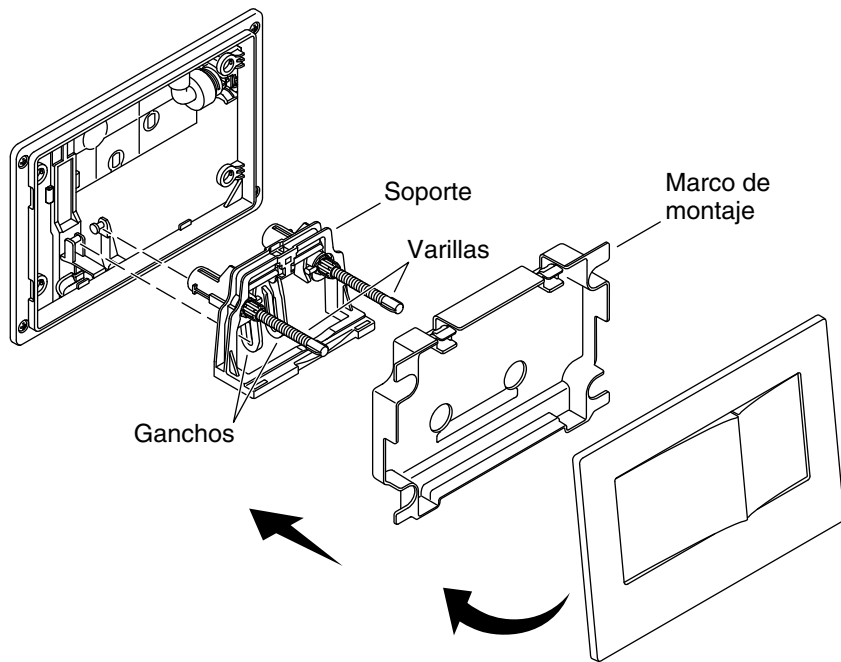
NOTA: Podría ser necesario mover la válvula de descarga y reorientarla para poder retirarla.

- Oprima la lengüeta hacia abajo para soltar el retenedor. Retire el retenedor.
- Levante el embudo hacia arriba e incline la articulación hacia la derecha para soltar el embudo.
- Gire el embudo hacia la izquierda y levántelo para retirarlo.
- Levante y gire 90 grados el ensamblaje de la válvula de descarga para poder maniobrar y sacarla del tanque.



3. Instale la válvula de descarga

- Instale la válvula de descarga en el tanque. Muévela y reorientela lo que sea necesario. Para tener más espacio libre, se puede girar y tirar hacia arriba del embudo en la nueva válvula de descarga para retirarlo temporalmente.
- Asegúrese de que el sello inferior encaje en el orificio en el fondo del tanque.
- Instale el retenedor para sostener la válvula de descarga en su lugar, como se muestra. Meta a presión la lengüeta en su lugar para fijarla.
- Vuelva a instalar el embudo a la válvula de descarga, si lo quitó.



4. Termine de hacer la instalación

- Conecte los 2 ganchos en el soporte a la válvula de descarga, y meta a presión el soporte en su lugar.
- Si retiró las varillas, vuelva a instalarlas a la misma longitud que anotó antes de retirarlas.
- Meta a presión el marco de montaje en su lugar.
- Coloque la placa frontal sobre el marco de montaje, y presiónela en su lugar.
- Abra el suministro de agua.

USA/Canada: 1-800-4KOHLER

México: 001-800-456-4537

kohler.com

THE BOLD LOOK
OF **KOHLER**®

©2020 Kohler Co.

1378245-9-B