

IMPORTANT INFORMATION

⚠ WARNING: Risk of personal injury. Unless properly installed, the grab bar may not support the weight of the user. Mount the brackets to the structural support.

⚠ WARNING: Risk of property damage. Water behind the finished surface will cause damage. Apply sealant into the drilled holes before securing the grab bar.

⚠ CAUTION: Risk of property damage. Tiles may crack if not drilled properly. Apply light, even pressure.

Before installing finished wall material, install structural support between the wall studs where the brackets will be mounted.

Product is ADA-compliant when installed to structural support according to the regulation requirements.

Drill pilot holes through the shower surface only. Do not drill into the structural support.

1A. Masking Tape

1B. Sealant

3A. Verify "X" against the measurements of your product.

4A. Loosen the setscrews and remove the wall plates.

5A. Drill 3/16" (5 mm) pilot holes through the shower surface only. **Do not drill into the structural support.**

6A. Apply sealant into the holes.

Need help? Contact the KOHLER Customer Care Center at 1-800-4KOHLER (1-800-456-4537).

For care and cleaning and other information go to: us.kohler.com.

INFORMATIONS IMPORTANTES

⚠ AVERTISSEMENT : Risque de blessures. À moins qu'elle ne soit installée correctement, la barre d'appui pourrait ne pas supporter le poids de l'utilisateur. Monter les supports sur le support structurel.

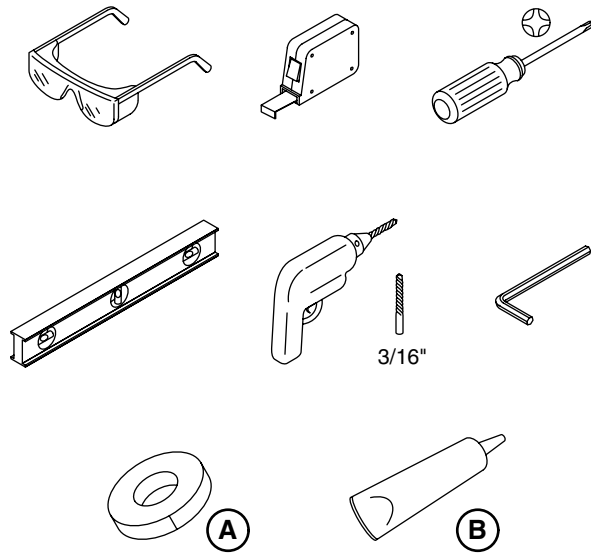
⚠ AVERTISSEMENT : Risque de dommages matériels. La présence d'eau à l'arrière de la surface finie créera des dommages. Appliquer du mastic d'étanchéité dans les trous percés avant de sécuriser la barre d'appui en place.

⚠ ATTENTION : Risque de dommages matériels. Les carreaux pourraient se briser s'ils ne sont pas percés de manière adéquate. Appliquer une pression légère et uniforme.

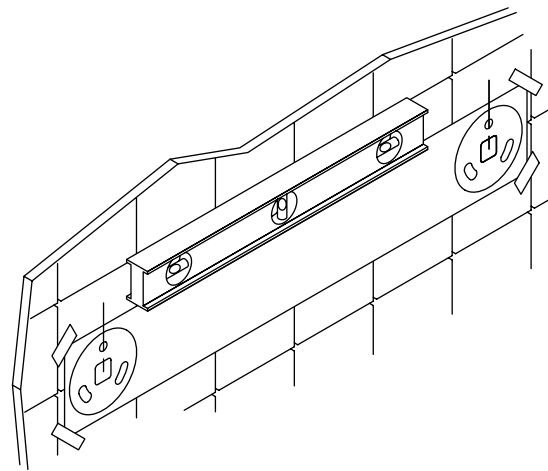
Avant d'installer le matériau mural fini, installer le support structurel entre les poteaux muraux où seront montés les supports.

Ce produit est conforme aux normes ADA s'il est installé dans le support structurel conformément aux exigences réglementaires.

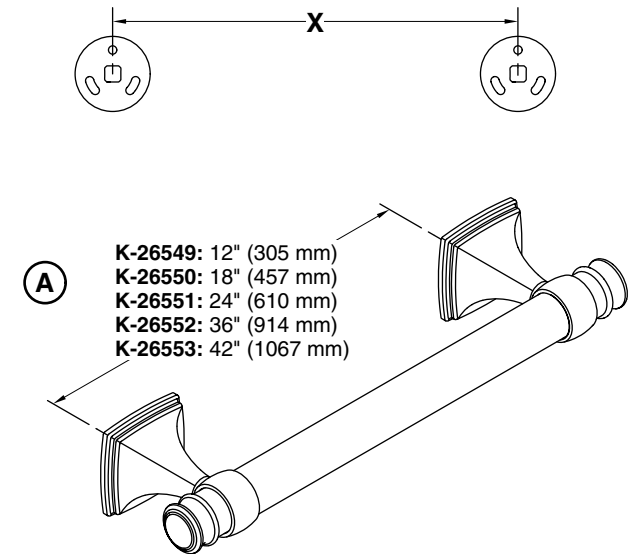
1



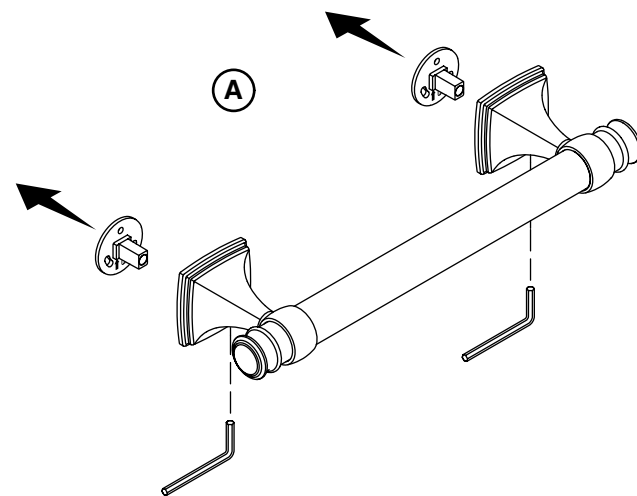
2



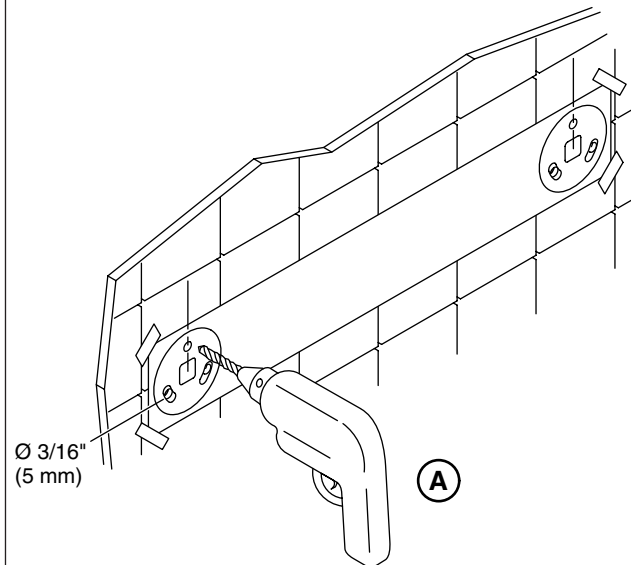
3



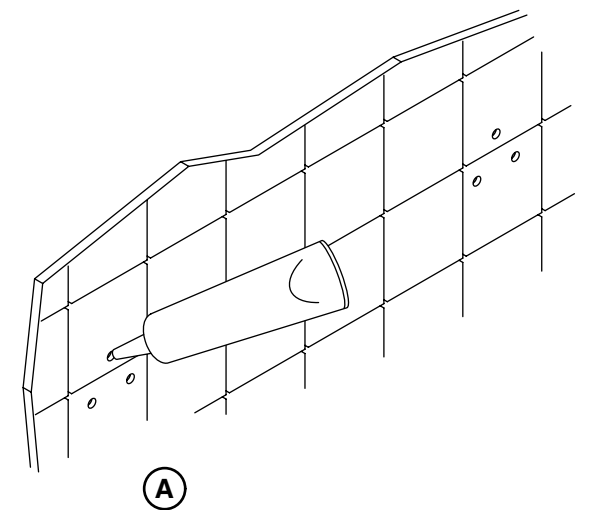
4



5



6



Percer des trous pilotes à travers la surface de la douche seulement. Ne pas percer dans le support structurel.

1A. Ruban-cache

1B. Mastic d'étanchéité

3A. Vérifier le « X » par rapport aux mesures du produit.

4A. Desserrer les vis d'arrêt et retirer les plaques murales.

5A. Percer des trous pilotes de 3/16 po (5 mm) à travers la surface de la douche seulement. **Ne pas percer dans le support structurel.**

6A. Appliquer du mastic d'étanchéité dans les trous.

Besoin d'aide? Appeler le centre de services à la clientèle de KOHLER au 1-800-4KOHLER (1-800-456-4537).

Pour tout renseignement sur l'entretien, le nettoyage et autre, visiter: us.kohler.com.

INFORMACIÓN IMPORTANTE

⚠️ ADVERTENCIA: Riesgo de lesiones personales. Si la agarradera no se instala correctamente, no podrá soportar el peso del usuario. Instale los soportes en el refuerzo estructural.

⚠️ ADVERTENCIA: Riesgo de daños a la propiedad. El agua que penetre detrás de la superficie acabada causará daños. Antes de fijar la agarradera, aplique sellador en los orificios taladrados.

⚠️ PRECAUCIÓN: Riesgo de daños a la propiedad. Los azulejos se pueden cuartear si no se taladra correctamente. Aplique presión ligera y uniforme.

Antes de instalar el material de acabado de pared, instale un refuerzo estructural entre los postes de madera de la pared, en donde se vayan a instalar los soportes.

El producto satisface las normas de la ADA cuando se instala en un refuerzo estructural de acuerdo a los requisitos reglamentarios.

Taladre orificios guía solo a través de la superficie de la ducha. No taladre en el refuerzo estructural.

1A. Cinta de enmascarar

1B. Sellador

3A. Verifique la dimensión "X" contra las medidas de su producto.

4A. Afloje los tornillos de fijación y retire las placas murales.

5A. Taladre orificios guía de 3/16" (5 mm) solo a través de la superficie de la ducha. **No taladre en el refuerzo estructural.**

6A. Aplique sellador en los orificios.

¿Necesita ayuda? Comuníquese con el Centro de Atención a Clientes de KOHLER al 1-800-4KOHLER (1-800-456-4537).

Para el cuidado y la limpieza, y más información visite: us.kohler.com.

