

# Installation Instructions

## Wall Cabinet

Record your model number:  
Noter le numéro de modèle:  
Anoté su número de modelo: \_\_\_\_\_

Français, page 9  
Español, página 16

**KOHLER®**

# Thank You for Choosing KOHLER

---

Need help? Contact our Customer Care Center.

- USA/Canada: 1-800-4KOHLER (1-800-456-4537) Mexico: 001-800-456-4537
- Service parts: [kohler.com/serviceparts](http://kohler.com/serviceparts)
- Care and cleaning: [kohler.com/clean](http://kohler.com/clean)
- Patents: [kohlercompany.com/patents](http://kohlercompany.com/patents)

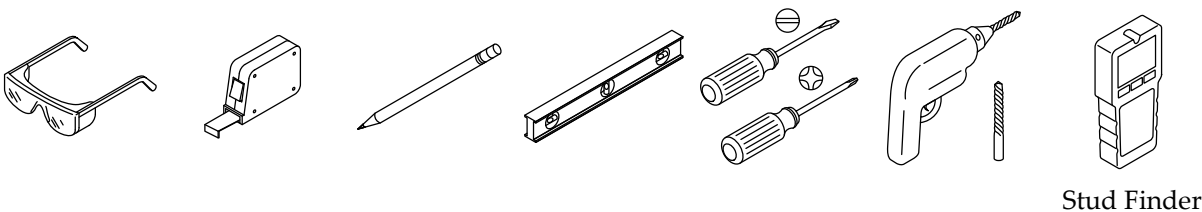
## Warranty

---

This product is covered under the KOHLER® One-Year Limited Warranty, found at [kohler.com/warranty](http://kohler.com/warranty). For a hardcopy of warranty terms, contact the Customer Care Center.

## Tools and Materials

---





### Plus:

- 2x4s
- Framing and Framing Fasteners
- Drywall and Drywall Tools

## Before You Begin

---

 **CAUTION: Risk of electric shock.** Electrical wiring may need to be relocated.

 **CAUTION: Risk of product damage.** Do not leave the door supported with only one hinge during removal or installation. Disengage the bottom hinge first during removal, and reattach the top hinge first during installation.

Follow all local plumbing and building codes.

Your product may appear different from the one illustrated. The installation procedure is the same.

Two people should perform this installation.

## **IMPORTANT HEALTH NOTICE**

---

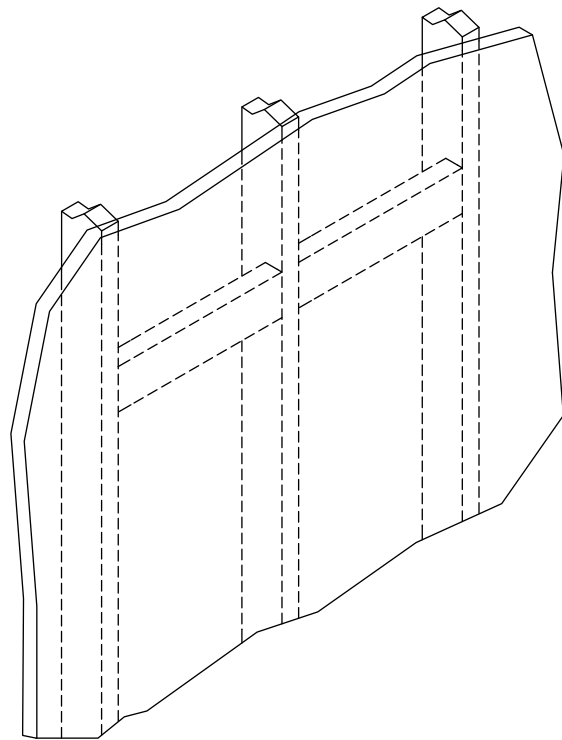
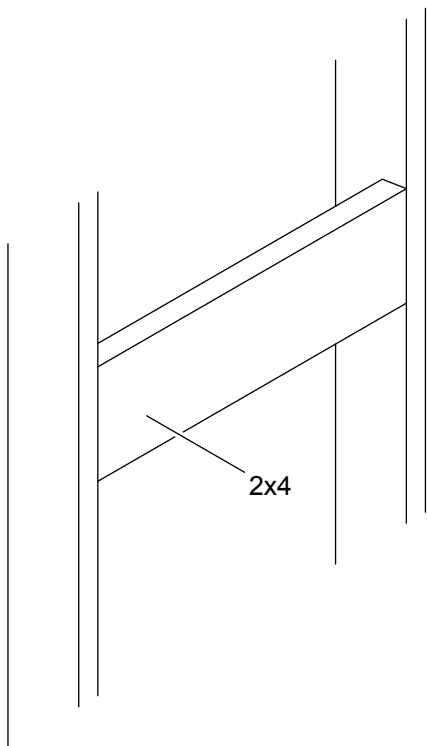
Some of the building materials used in this home (or these building materials) emit formaldehyde. Eye, nose, and throat irritation, headache, nausea and a variety of asthma-like symptoms, including shortness of breath, have been reported as a result of formaldehyde exposure. Elderly persons and young children, as well as anyone with a history of asthma, allergies, or lung problems, may be at greater risk. Research is continuing on the possible long-term effects of exposure to formaldehyde.

Reduced ventilation may allow formaldehyde and other contaminants to accumulate in the indoor air. High indoor temperatures and humidity raise formaldehyde levels. When a home is to be located in areas subject to extreme summer temperatures, an air-conditioning system can be used to control indoor temperature levels. Other means of controlled mechanical ventilation can be used to reduce levels of formaldehyde and other indoor air contaminants.

If you have any questions regarding the health effects of formaldehyde, consult your doctor or local health department.

## 1. Prepare the Site

---

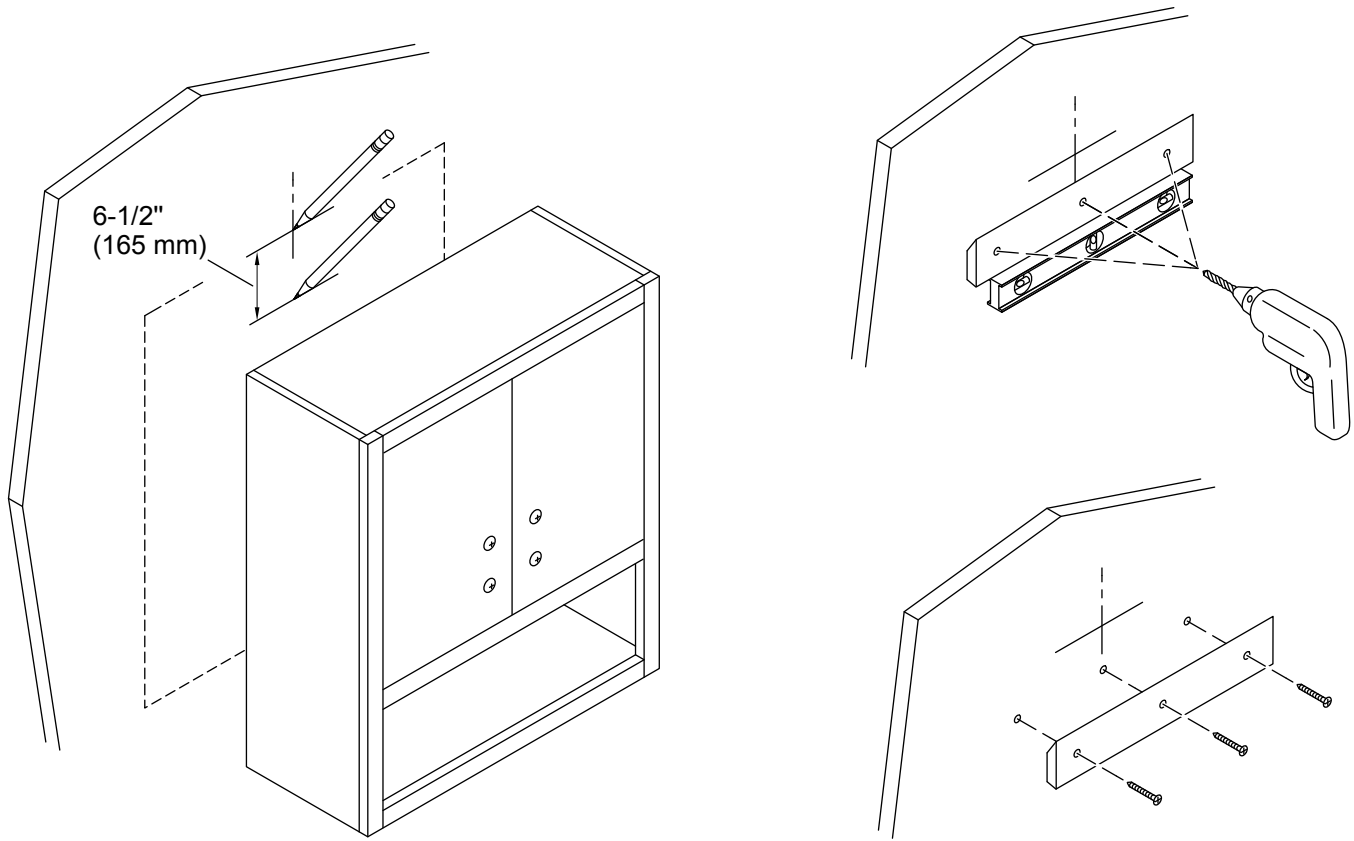


**NOTE:** Backing material is not required if at least two studs are located behind the wall cabinet.

- Install 2x4 backing boards between the wall studs at the desired cabinet location. Typically two backing boards are needed to span the width of the cabinet.
- Complete the finished wall.

## 2. Install the Hanger

---



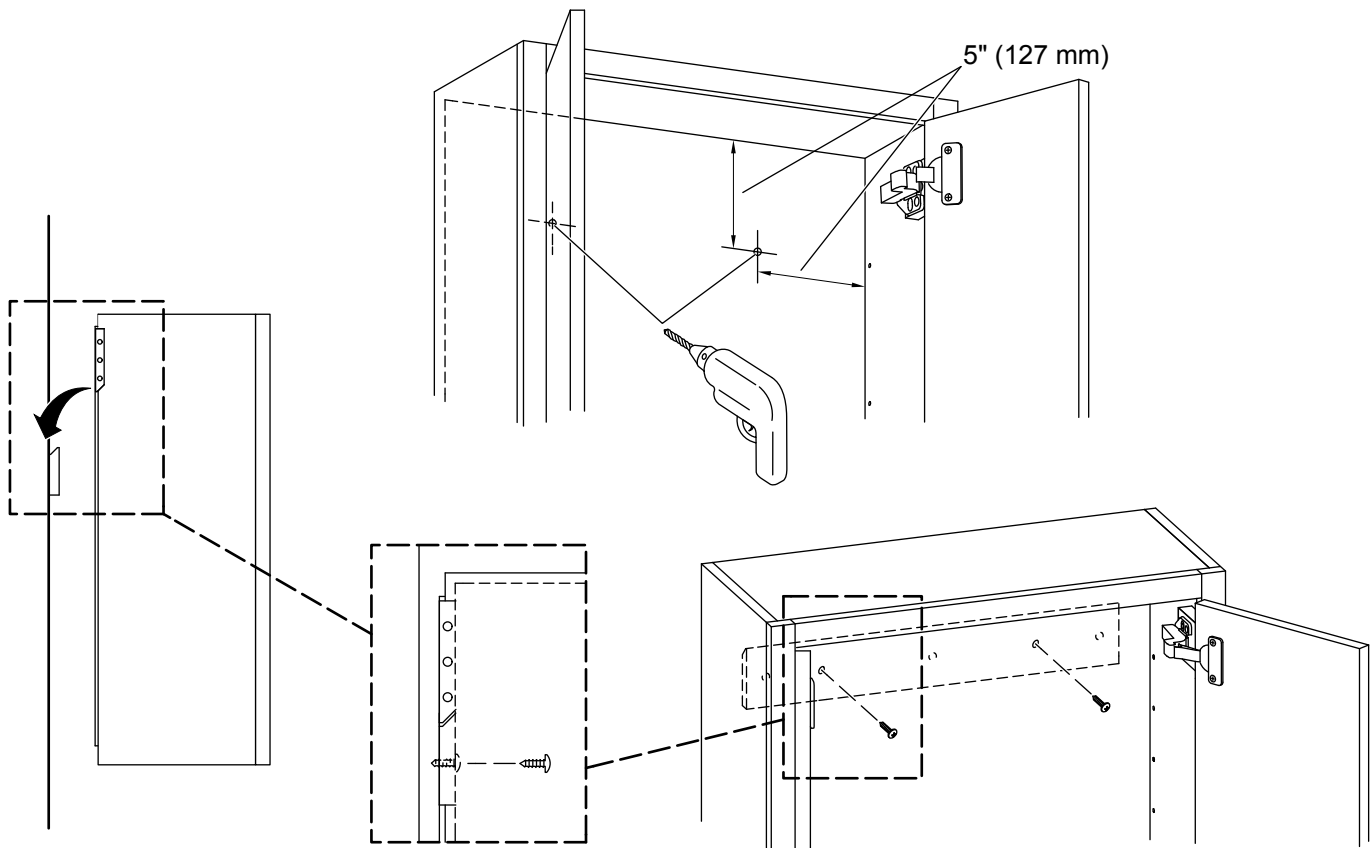
- With assistance, lift and place the cabinet in position against the finished wall.
- Verify that the cabinet is level, then mark the top and centerline of the cabinet.
- Carefully set the cabinet aside onto a padded surface.
- Measure 6-1/2" (165 mm) down from the top, and draw a second mark.
- Align the center of the hanger with the centerline, and the bottom edge aligned with the lower mark.
- Verify that the hanger is level.

**NOTE:** If installing hanger into wall studs, new 1/8" pilot holes aligned with the wall studs may need to be drilled into the wall hanger. In addition, a 3/8" diameter, 1/4" deep counterbored hole will need to be added for the screwhead to sit flush.

- Drill 1/8" holes into the wall through the pilot holes in the hanger.
- Secure the hanger onto the wall with the wood screws (provided).

### 3. Secure the Cabinet

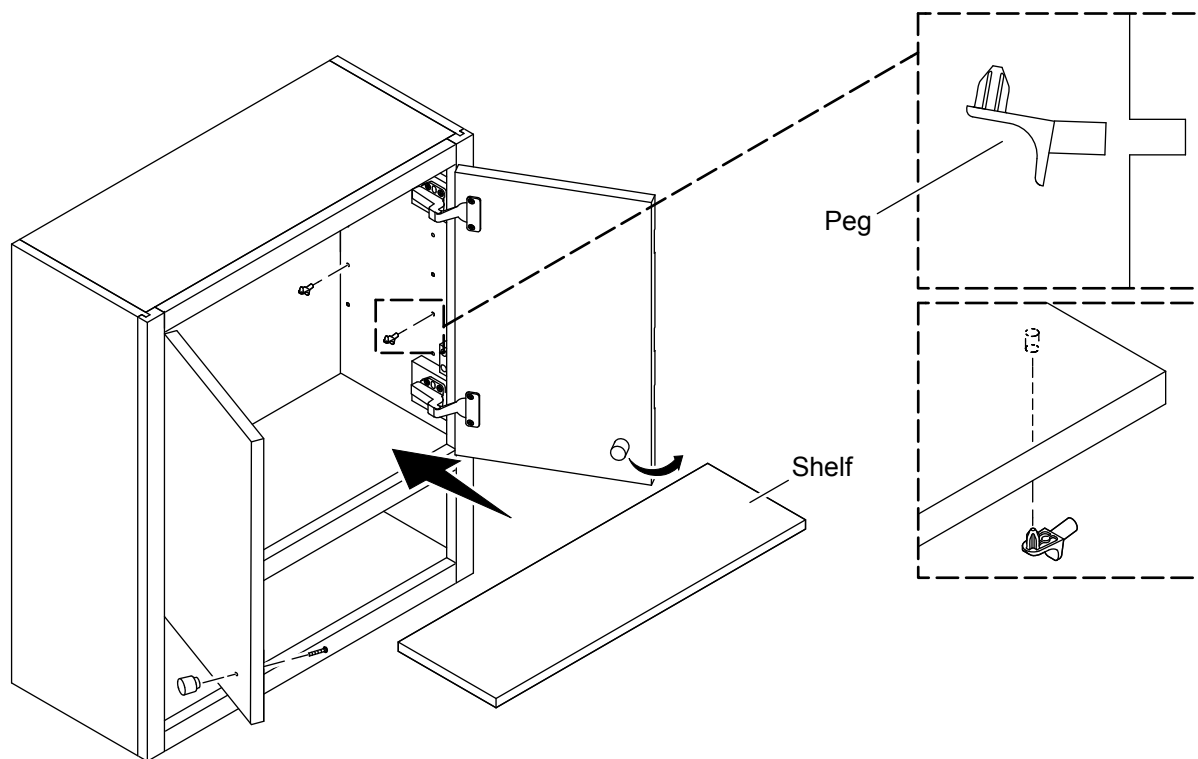
---



- With assistance, lift and position the wall cabinet and interlock the hangers.
- On the inside of the cabinet, measure and draw a mark on the back panel 5" (127 mm) down from the top and 5" (127 mm) in from each side.
- Using a 3/32" drill bit, drill two holes 1/2" (13 mm) deep through the back of the cabinet into the hanger.
- Secure the cabinet back panel to the hanger using the two provided wood screws.

## 4. Install the Shelves and Handles

---



### Install the Shelves

- Determine the desired height of the shelf inside the cabinet.
- Insert the pegs into the side holes at the desired height.
- Tilt the shelf and position inside the cabinet above the four pegs.
- Rotate the shelf down so the holes on the bottom of the shelf engage the pegs.
- Repeat for any additional shelves.

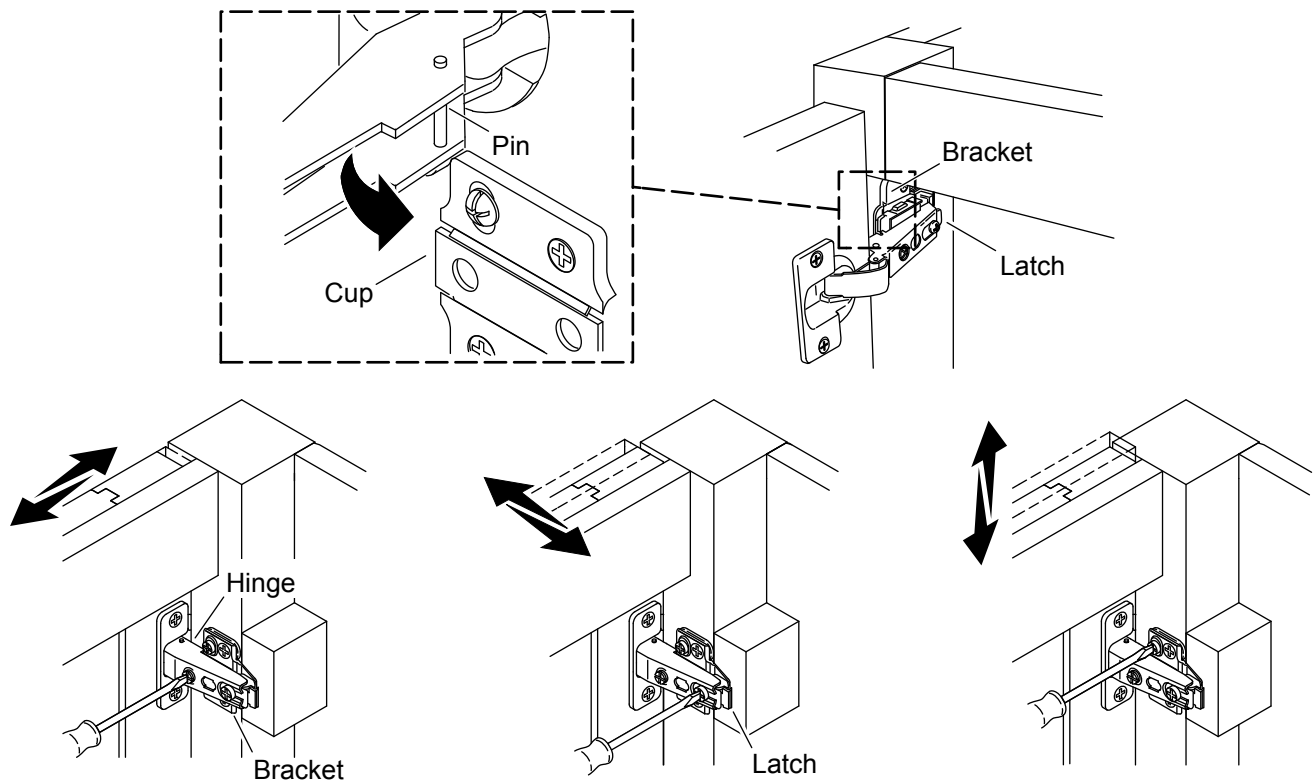
### Install the Handles

**NOTE:** To protect from damage, the door handles and drawer pulls are installed inside the cabinet or packaged individually.

- Remove door handles and drawer pulls that are attached to the inside of the cabinet.
- Install the handles and pulls to the outside of the cabinet, using the pre-drilled holes.
- Tighten the screws securely.

## 5. Remove/Adjust the Door

---



**⚠ CAUTION: Risk of product damage.** Do not leave the door supported with only one hinge during removal or installation. Disengage the bottom hinge first during removal, and reattach the top hinge first during installation.

### Door Adjustment

- Adjust the hinges as needed for proper door functionality and alignment.
- Refer to the illustration and note the screwdriver location for the desired adjustment.

### Door Removal

- Apply slight leverage to the door with one hand to keep the door in the full open position.
- With the other hand, release the lower hinge latch from the bracket.
- Repeat for the upper hinge.
- Move the door forward to slide the hinges off the brackets.

### Door Installation

**NOTE:** Get assistance supporting the door to ease installation.

- Align the pin with the top hinge cup.
- Snap the latch onto the top bracket.
- Repeat for the lower hinge.



# Instructions d'installation

## Armoire murale

### Merci d'avoir choisi KOHLER

---

**Besoin d'aide?** Appeler notre centre de services à la clientèle.

- USA/Canada : 1-800-4KOHLER (1-800-456-4537) Mexique : 001-800-456-4537
- **Pièces d'entretien** : [kohler.com/serviceparts](http://kohler.com/serviceparts)
- **Entretien et nettoyage** : [kohler.com/clean](http://kohler.com/clean)
- **Brevets** : [kohlercompany.com/patents](http://kohlercompany.com/patents)

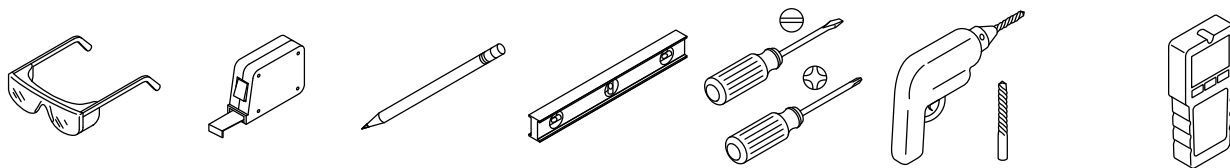
### Garantie

---

Ce produit est couvert sous la **garantie limitée d'un an KOHLER®**, fournie sur le site [kohler.com/warranty](http://kohler.com/warranty). Pour obtenir une copie imprimée des termes de la garantie, s'adresser au centre de services à la clientèle.

### Outils et matériel

---




Localisateur de montants


**Plus :**

- Planches 2x4
- Charpente et dispositifs de fixation de charpente
- Cloison sèche et outils pour cloison sèche

### Avant de commencer

---

 **ATTENTION : Risque de choc électrique.** Il sera peut-être nécessaire de déplacer le câblage électrique.

 **ATTENTION : Risque d'endommagement du produit.** Ne pas laisser la porte soutenue par une seule charnière seulement lors du retrait ou de l'installation. Dégager la charnière inférieure en premier lors du retrait, puis réattacher la charnière supérieure en premier pendant l'installation.

Respecter tous les codes de plomberie et du bâtiment locaux.

Le produit en question peut être différent de celui qui est illustré. La procédure d'installation reste la même.

Deux personnes doivent effectuer cette installation.

## AVIS IMPORTANT SUR LA SANTÉ

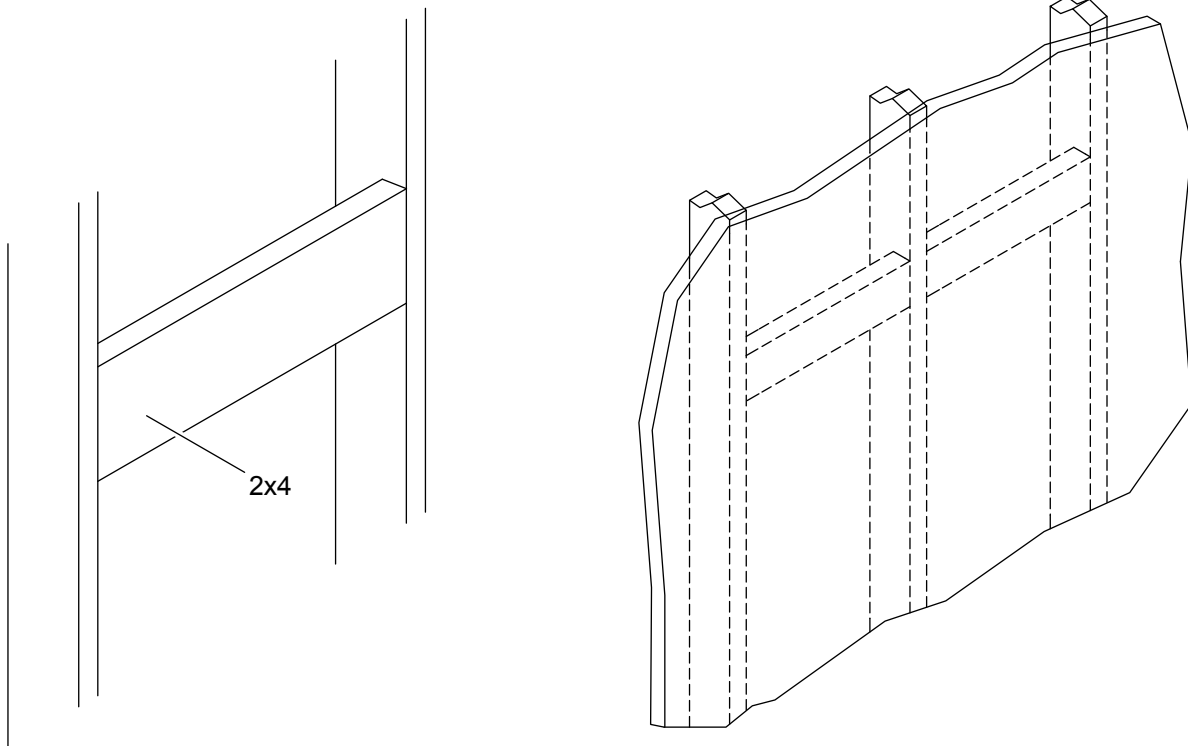
---

Quelques uns des matériaux de construction utilisés dans cette demeure (ou ces matériaux de construction) émettent du formaldéhyde. Une irritation des yeux, du nez et de la gorge, ainsi que des maux de tête, des nausées et des symptômes divers similaires à l'asthme, dont un essoufflement, ont été signalés à la suite d'une exposition au formaldéhyde. Les personnes âgées et les jeunes enfants, ainsi que toutes les personnes ayant des antécédents d'asthme, des allergies, ou des problèmes de poumons pourraient être soumis à de plus grands risques. Les recherches sur les effets à long terme possibles suite à une exposition au formaldéhyde continuent.

Une ventilation réduite pourrait permettre au formaldéhyde et à d'autres contaminants de s'accumuler dans l'air intérieur. Des températures et de l'humidité intérieures élevées élèvent les niveaux de formaldéhyde. Si une demeure doit être située dans des zones soumises à des températures d'été extrêmes, un système de climatisation peut être utilisé pour contrôler les niveaux de la température intérieure. D'autres moyens de ventilation mécanique contrôlée peuvent être utilisés pour réduire les niveaux de formaldéhyde et d'autres contaminants de l'air intérieur.

En cas de questions sur les effets du formaldéhyde sur la santé, consulter le médecin ou le service de santé local.

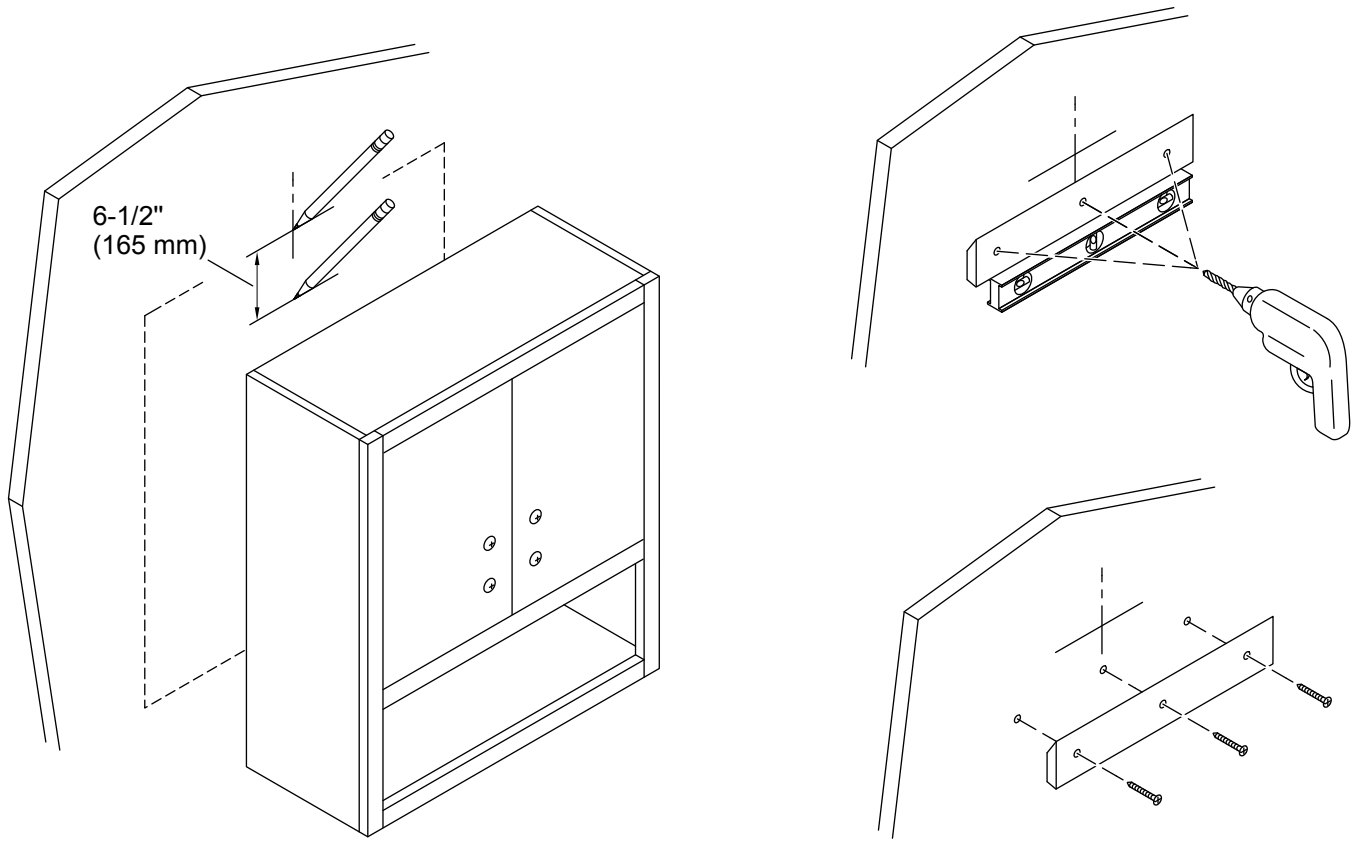
## 1. Préparer le site



**REMARQUE :** Un matériau de renfort n'est pas requis si deux montants au moins sont positionnés derrière l'armoire murale.

- Installer des planches d'appui 2x4 entre les montants muraux à l'emplacement souhaité de l'armoire. Deux planches d'appui sont généralement nécessaires pour couvrir la largeur de l'armoire.
- Terminer le mur fini.

## 2. Installer l'étrier de suspension

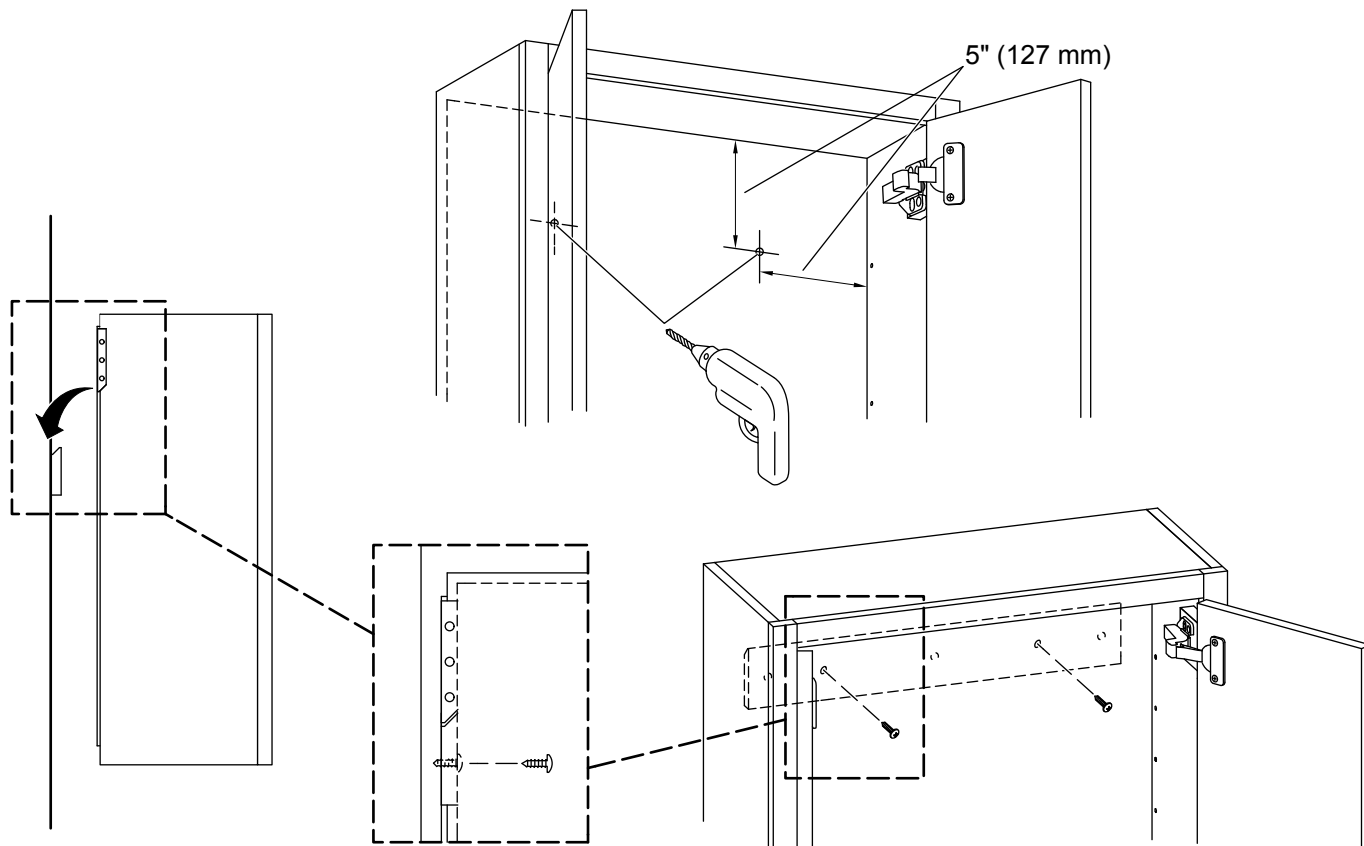


- Avec de l'aide, lever et positionner l'armoire contre le mur fini.
- Vérifier que l'armoire est de niveau, puis marquer le haut et la ligne centrale de l'armoire.
- Mettre l'armoire de côté avec précaution sur une surface rembourrée.
- Mesurer 6-1/2 po (165 mm) vers le bas à partir du haut, et tracer un deuxième repère.
- Aligner le centre de l'étrier de suspension avec la ligne centrale, et le bord inférieur avec le repère inférieur.
- Vérifier que l'étrier de suspension est de niveau.

**REMARQUE :** Si l'étrier de suspension est installé dans les poteaux muraux, de nouveaux trous pilotes de 1/8 po alignés avec les poteaux muraux devront peut-être être percés dans l'étrier de mural. Une poche chambrée de 3/8 po de diamètre et de 1/4 po de profondeur doit également être ajoutée pour que la tête de vis puisse être assise à ras.

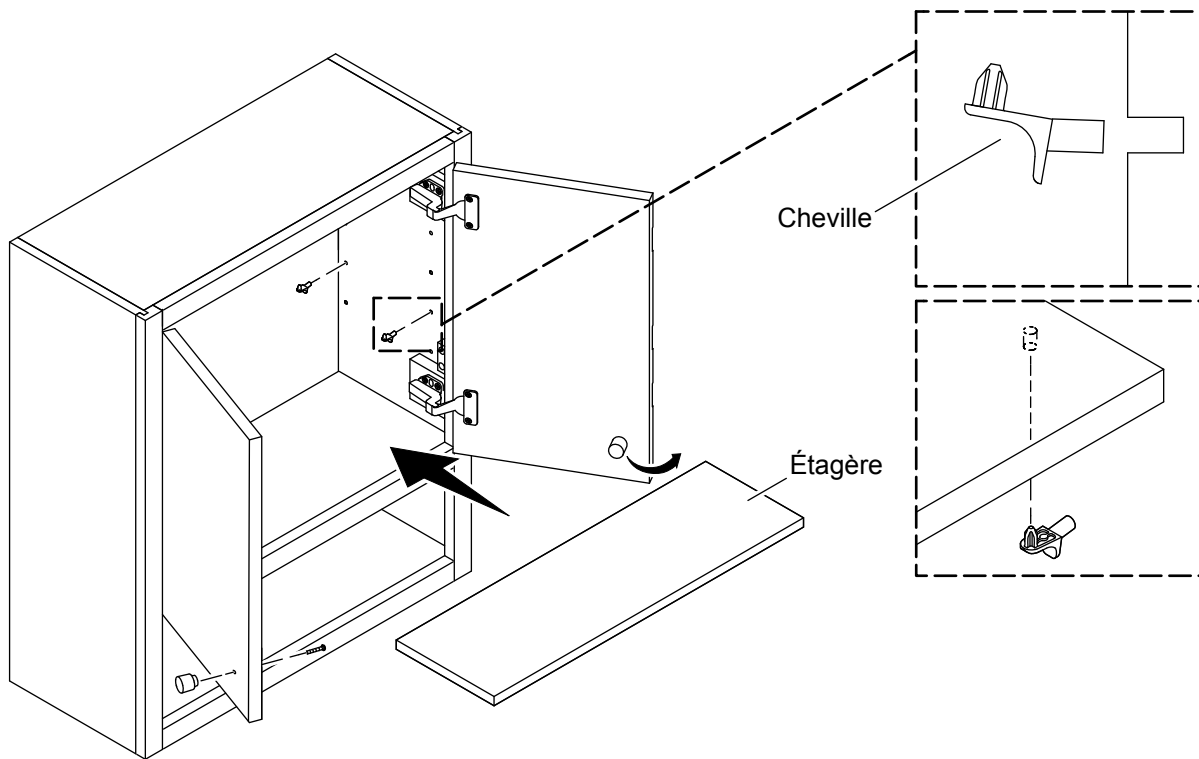
- Percer des trous de 1/8 po dans le mur à travers les trous pilotes dans l'étrier de suspension.
- Fixer l'étrier de suspension sur le mur avec les vis à bois (fournies).

### 3. Attacher l'armoire



- Avec de l'aide, soulever et positionner l'armoire murale et interverrouiller les étriers de fixation.
- Sur l'intérieur de l'armoire, mesurer et tracer un repère sur le panneau arrière à 5 po (127 mm) vers le bas à partir du haut et 5 po (127 mm) vers l'intérieur à partir de chaque côté.
- Utiliser un foret de 3/32 po pour percer 2 trous de 1/2 po (13 mm) de profondeur à travers l'arrière de l'armoire et dans l'étrier de suspension.
- Fixer le panneau arrière de l'armoire en place sur l'étrier de suspension en utilisant les deux vis à bois fournies.

## 4. Installer les étagères et les poignées



### Installer les étagères

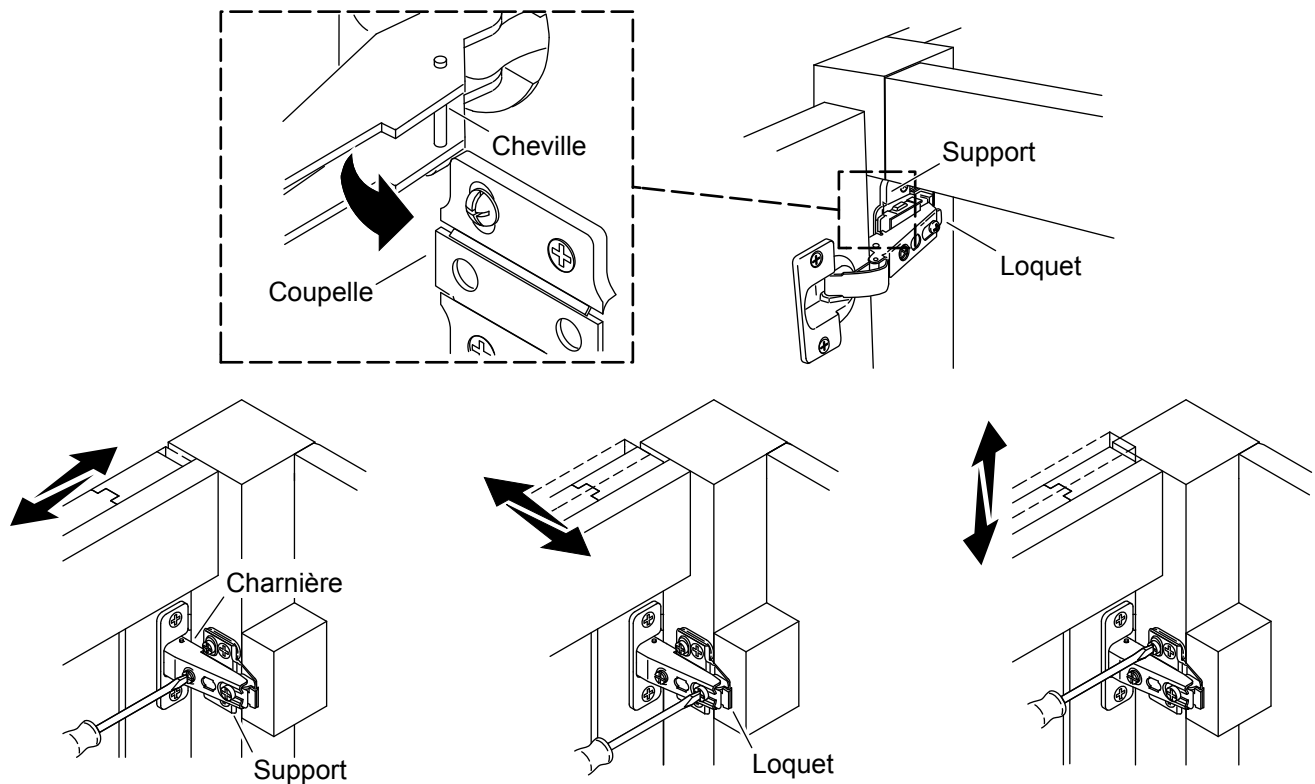
- Déterminer la hauteur souhaitée sur l'étagère à l'intérieur de l'armoire.
- Insérer les chevilles dans les trous latéraux à la hauteur souhaitée.
- Incliner l'étagère et la placer dans l'armoire au-dessus des quatre chevilles.
- Tourner l'étagère vers le bas de manière à ce que les trous sur le bas de l'étagère engagent les chevilles.
- Répéter pour toutes les étagères supplémentaires.

### Installer les poignées

**REMARQUE :** Pour protéger l'armoire contre des dommages, les poignées de porte et de tiroirs sont installées à l'intérieur de l'armoire ou sont emballées individuellement.

- Retirer les poignées de porte et de tiroirs qui sont attachées sur l'intérieur du meuble de toilette.
- Installer les poignées sur l'extérieur du meuble de toilette, en utilisant les trous prépercés.
- Serrer solidement les vis.

## 5. Retirer/Ajuster la ou les portes



**⚠ ATTENTION : Risque d'endommagement du produit.** Ne pas laisser la porte soutenue par une seule charnière seulement lors du retrait ou de l'installation. Dégager la charnière inférieure en premier lors du retrait, puis réattacher la charnière supérieure en premier pendant l'installation.

### Ajustement de la porte

- Ajuster les charnières au besoin pour un fonctionnement et un alignement adéquats de la porte.
- Se référer à l'illustration et noter l'emplacement du tournevis pour le réglage souhaité.

### Retrait de la porte

- Appliquer un peu de force sur la porte avec une main pour garder la porte en position complètement ouverte.
- Avec l'autre main, débloquer le loquet de la charnière inférieure du support.
- Répéter la procédure pour la charnière supérieure.
- Déplacer la porte vers l'avant pour faire glisser les charnières hors des supports.

### Installation de la porte

**REMARQUE :** Obtenir de l'aide pour supporter la porte afin de faciliter l'installation.

- Aligner la goupille avec la coupelle de charnière supérieure.
- Enclencher le loquet sur le support supérieur.
- Répéter la procédure pour la charnière inférieure.

# Instrucciones de instalación

## Gabinete de pared

ES

### Gracias por elegir productos KOHLER

---

¿Necesita ayuda? Comuníquese con nuestro Centro de Atención al Cliente.

- EE. UU./Canadá: 1-800-4KOHLER (1-800-456-4537) México: 001-800-456-4537
- **Piezas de repuesto:** [kohler.com/serviceparts](http://kohler.com/serviceparts)
- **Cuidado y limpieza:** [kohler.com/clean](http://kohler.com/clean)
- **Patentes:** [kohlercompany.com/patents](http://kohlercompany.com/patents)

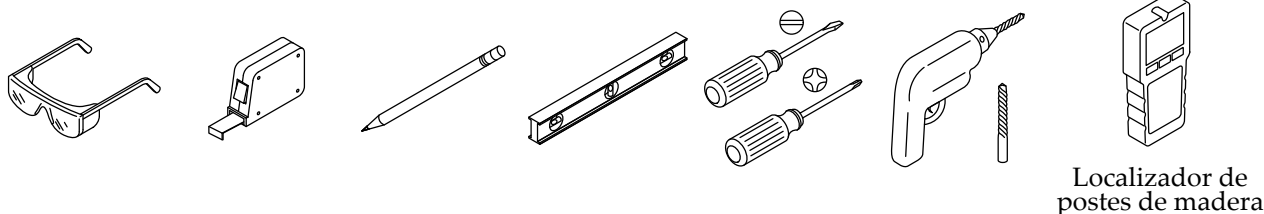
### Garantía

---

A este producto lo cubre la **garantía limitada de un año de KOHLER®**, que se puede consultar en [kohler.com/warranty](http://kohler.com/warranty). Si lo desea, solicite al Centro de Atención al Cliente una copia impresa de los términos de la garantía.

### Herramientas y materiales

---





#### Más:

- Maderos de 2x4 pulg
- Estructura de postes de madera y sujetadores
- Paneles de yeso y herramientas para paneles de yeso

### Antes de comenzar

---

 **PRECAUCIÓN: Riesgo de sacudidas eléctricas.** Tal vez sea necesario cambiar el tendido del cableado eléctrico.

 **PRECAUCIÓN: Riesgo de daños al producto.** Al desinstalar o instalar la puerta, no la deje soportada por una sola bisagra. Al desinstalar suelte primero la bisagra inferior, y al instalar vuelva a fijar primero la bisagra superior.



Cumpla todos los códigos locales de plomería y construcción.

Es posible que su producto parezca distinto al ilustrado. El procedimiento de instalación es el mismo.

Se requieren 2 personas para hacer esta instalación.

## **AVISO IMPORTANTE DE SALUD**

---

Algunos de los materiales de construcción usados en esta construcción (o estos materiales de construcción) emiten formaldehído. Irritación de los ojos, la nariz y la garganta, dolor de cabeza, náusea y una variedad de síntomas parecidos al asma, como dificultades para respirar, han sido reportados como resultado de la exposición al formaldehído. El riesgo puede ser mayor a las personas de edad madura y a los niños pequeños, así como a cualquier persona con antecedentes de asma, alergias o problemas pulmonares. La investigación continúa con respecto a los posibles efectos a largo plazo de la exposición al formaldehído.

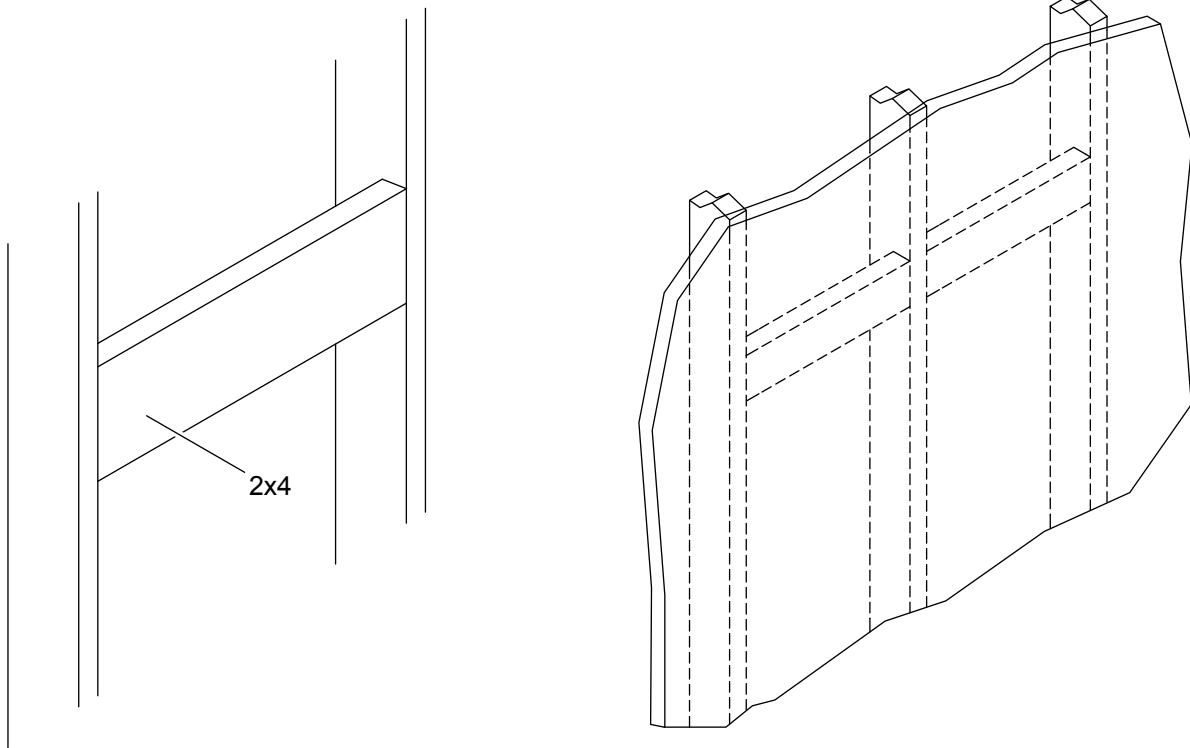
La ventilación inadecuada puede permitir que el formaldehído y otros contaminantes se acumulen en el aire de las áreas interiores. La temperatura y la humedad altas en interiores aumentan los niveles de formaldehído. Cuando la vivienda esté ubicada en un área donde la temperatura en verano sea extrema, un sistema de aire acondicionado puede controlar los niveles de temperatura en su interior. Es posible usar otras formas de ventilación mecánica para reducir los niveles de formaldehído y de otros contaminantes del aire en interiores.

Si tiene preguntas con respecto a los efectos del formaldehído en la salud, consulte a su médico o al departamento local de salud.

## 1. Prepare el sitio

---

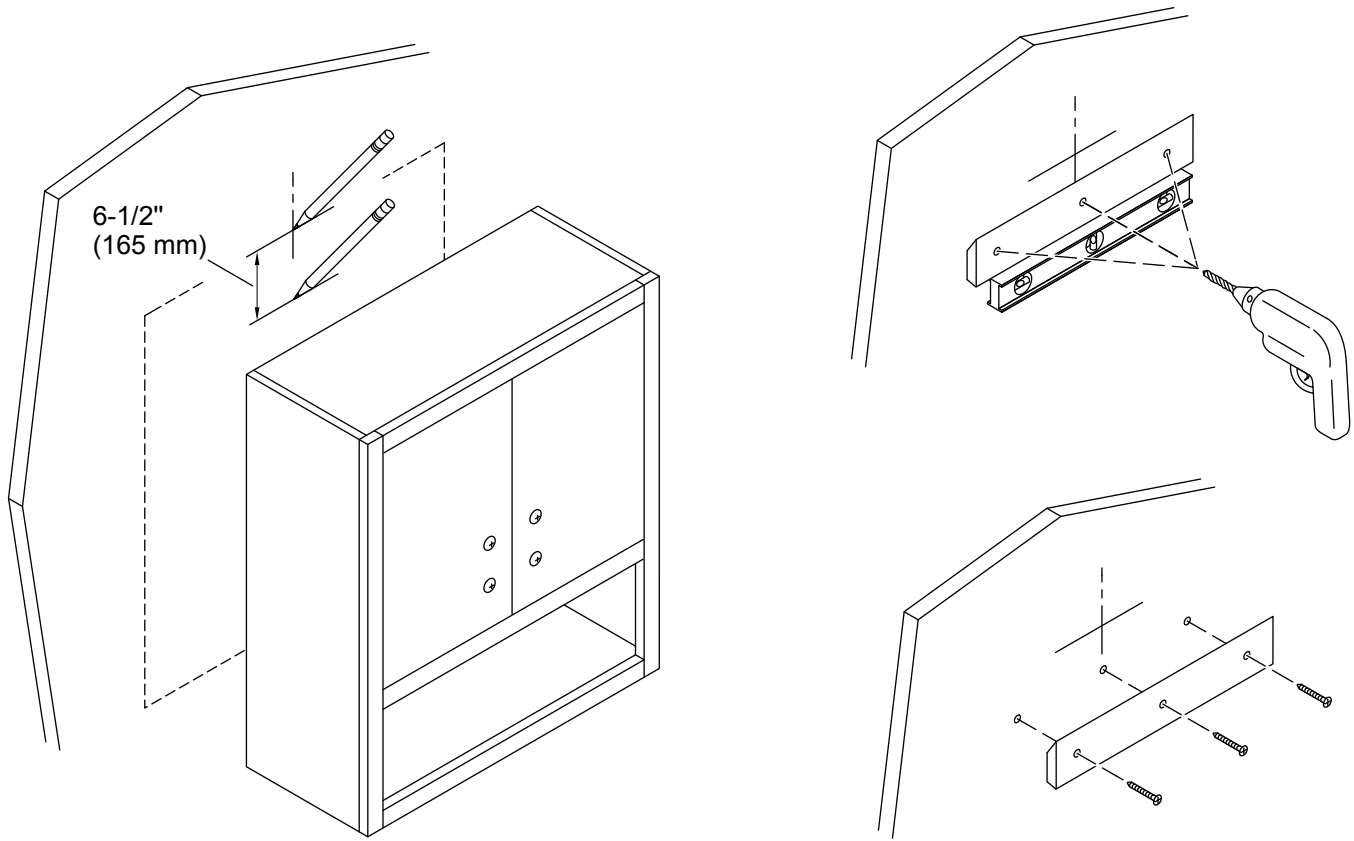
ES



**NOTA:** No se requiere material de refuerzo si hay por lo menos 2 postes de madera atrás del gabinete de pared.

- Instale maderos de 2x4 de refuerzo entre los postes de madera de la pared en el lugar deseado para el gabinete. Típicamente se requieren 2 maderos de refuerzo para cubrir el ancho del gabinete.
- Aplique el acabado a la pared.

## 2. Instale el soporte de suspensión

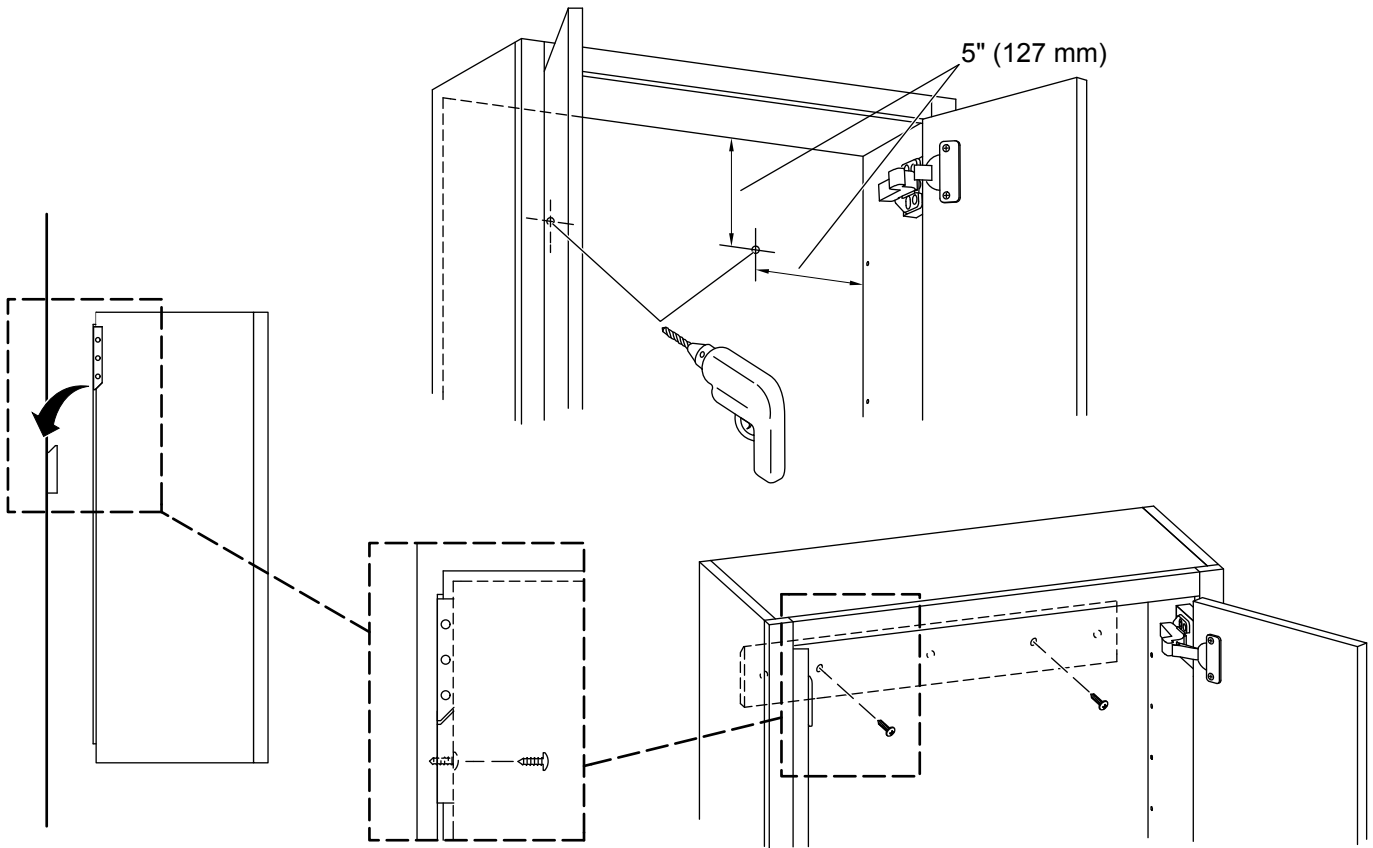


- Con ayuda, levante y coloque el gabinete en su lugar contra la pared acabada.
- Verifique que el gabinete esté nivelado, y luego marque la línea superior y la línea central del gabinete.
- Con cuidado coloque el gabinete a un lado sobre una superficie acojinada.
- Mida 6-1/2" (165 mm) hacia abajo a partir de la línea superior, y haga una segunda marca.
- Alinee el centro del soporte de suspensión con la línea central, y el borde inferior con la marca inferior.
- Verifique que el soporte de suspensión quede nivelado.

**NOTA:** Si va a instalar soportes de suspensión en los postes de madera, es posible que sea necesario taladrar en el soporte de suspensión nuevos orificios guía de 1/8 pulg, alineados con los postes de madera. Además, se debe agregar un orificio escariado de 3/8 pulg de diámetro y 1/4 pulg de profundidad para que la cabeza de tornillo quede al ras.

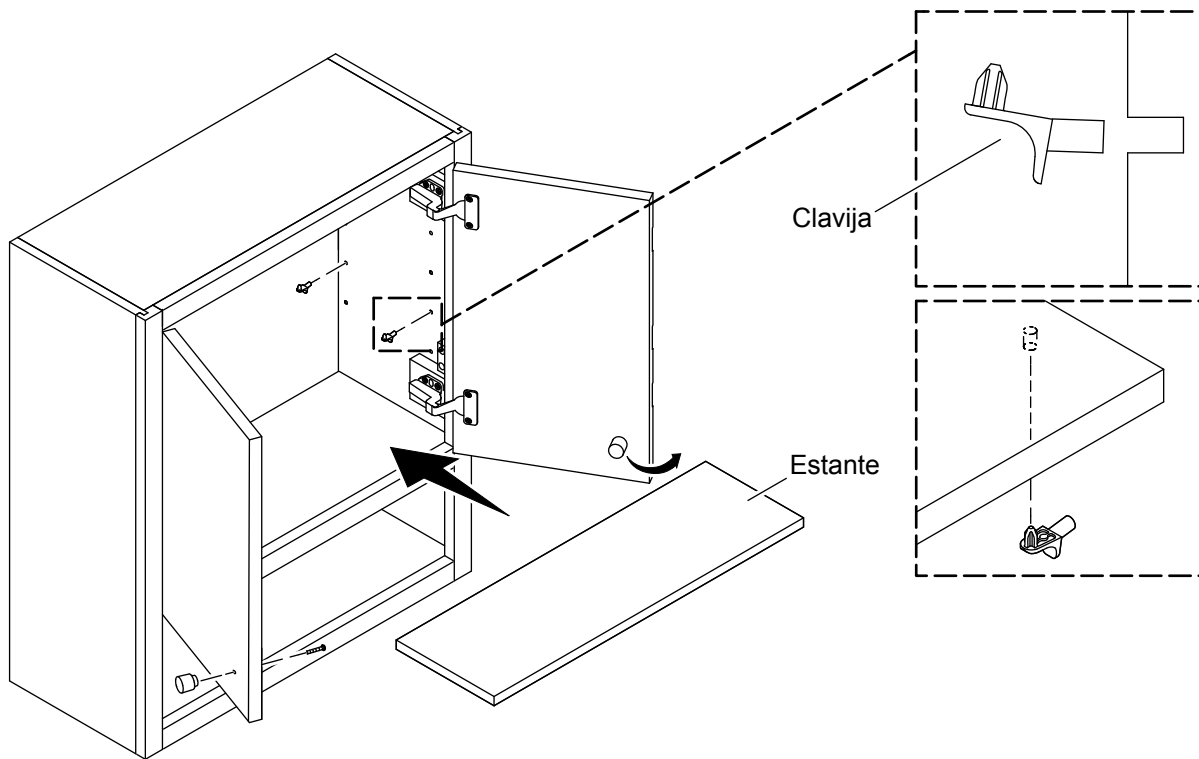
- Taladre orificios de 1/8 pulg en la pared a través de los orificios guía en el soporte de suspensión.
- Fije el soporte de suspensión a la pared con los tornillos para madera (se incluyen).

### 3. Fije el gabinete



- Con ayuda, levante el gabinete de pared y colóquelo en su lugar hasta que embonen los soportes de suspensión.
- En el interior del gabinete, mida y haga una marca en el panel posterior 5" (127 mm) hacia abajo de la parte superior y 5" (127 mm) hacia dentro en cada uno de los lados.
- Con una broca de 3/32 pulg, taladre 2 orificios de 1/2" (13 mm) de profundidad a través de la parte posterior del gabinete hacia el soporte de suspensión.
- Fije el panel posterior del gabinete al soporte de suspensión con los 2 tornillos para madera que se incluyen.

## 4. Instale los estantes y las manijas



### Instale los estantes

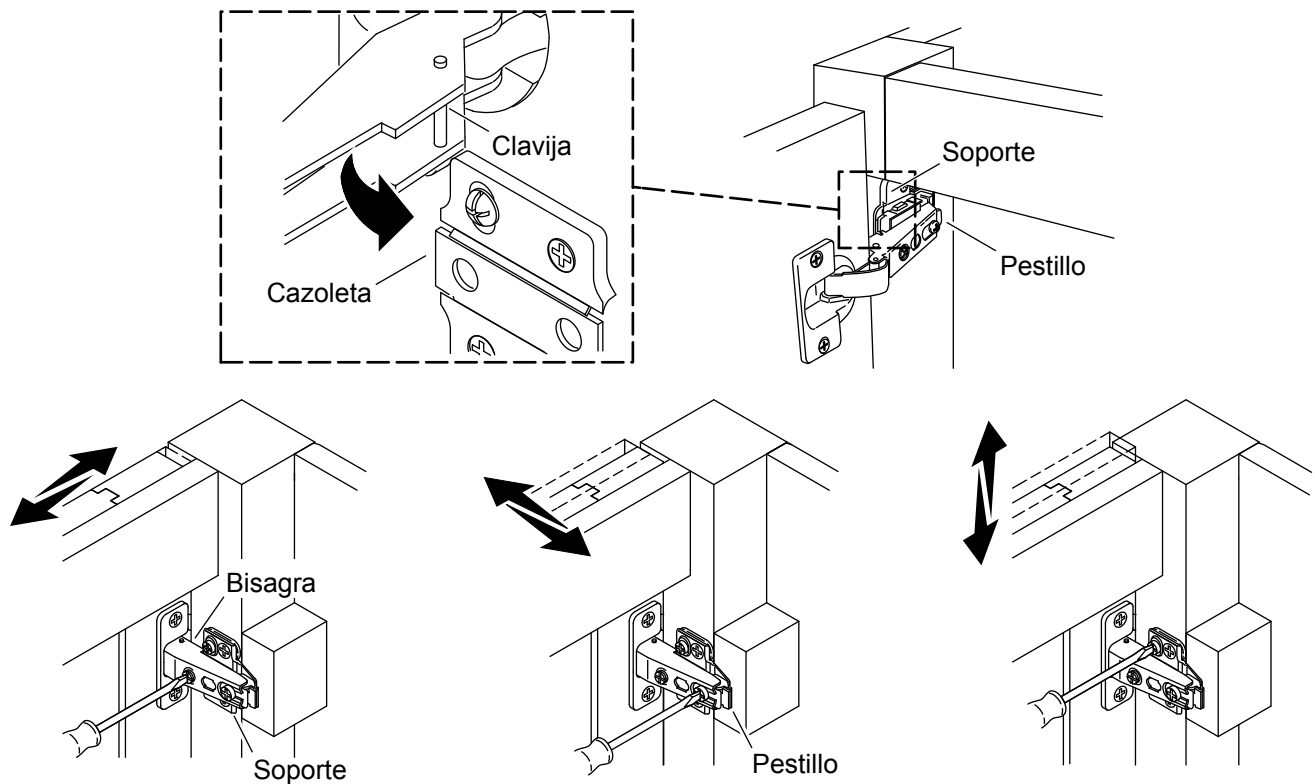
- Determine la altura deseada del estante dentro del gabinete.
- Introduzca las clavijas en los orificios laterales a la altura deseada.
- Incline el estante y colóquelo dentro del gabinete sobre las 4 clavijas.
- Incline el estante hacia abajo, de forma que los orificios en la parte inferior del estante embonen con las clavijas.
- Repita con el resto de los estantes.

### Instale las manijas

**NOTA:** Para proteger contra daños, las manijas de las puertas y las jaladeras de los cajones están instaladas dentro del gabinete o empacadas individualmente.

- Desmonte las manijas de las puertas y las jaladeras de los cajones que estén instaladas dentro del tocador.
- Instale las manijas y las jaladeras en la parte exterior del tocador, en los orificios taladrados con anticipación.
- Apriete bien los tornillos.

## 5. Retire/Ajuste las puertas



**⚠ PRECAUCIÓN: Riesgo de daños al producto.** Al desinstalar o instalar la puerta, no la deje soportada por una sola bisagra. Al desinstalar suelte primero la bisagra inferior, y al instalar vuelva a fijar primero la bisagra superior.

### Ajuste de puertas

- Ajuste las bisagras lo necesario para que las puertas funcionen bien y queden bien alineadas.
- Consulte la ilustración y fíjese dónde debe colocar el destornillador para obtener el ajuste deseado.

### Desinstalación de una puerta

- Haga un poco de palanca en la puerta con una mano para mantenerla completamente abierta.
- Con la otra mano, suelte del soporte el pestillo de la bisagra inferior.
- Repita este procedimiento con la bisagra superior.
- Mueva la puerta hacia adelante para deslizar y sacar las bisagras de los soportes.

### Instalación de las puertas

**NOTA:** Obtenga ayuda para soportar las puertas y facilitar la instalación.

- Alinee el pasador con la cazoleta de la bisagra superior.
- Meta a presión el pestillo en el soporte superior.
- Repita este procedimiento con la bisagra inferior.



[kohler.com](https://www.kohler.com)

THE BOLD LOOK  
OF **KOHLER**®

©2023 Kohler Co.



1384740-2

1384740-2-B