

# Installation Instructions

## Electronic Wall-Mount Faucet

Record your model number:

Noter le numéro de modèle:

Anote su número de modelo: \_\_\_\_\_

Français, page 21

Español, página 40

**KOHLER®**

# Thank You for Choosing KOHLER

---

Need help? Contact our Customer Care Center.

- USA/Canada: 1-800-4KOHLER (1-800-456-4537) Mexico: 001-800-456-4537
- Service parts: [kohler.com/serviceparts](http://kohler.com/serviceparts)
- Care and cleaning: [kohler.com/clean](http://kohler.com/clean)
- Patents: [kohlercompany.com/patents](http://kohlercompany.com/patents)

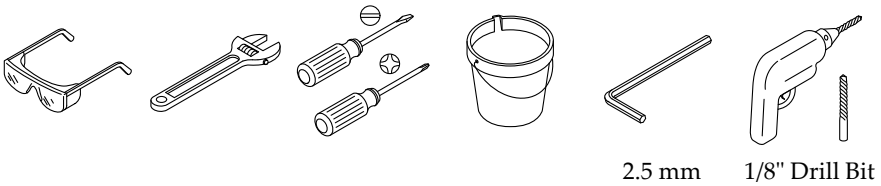
## Warranty

---

This product is covered under the **KOHLER® Electronic Faucets, Valves, and Controls Five-Year Limited Warranty**, found at [kohler.com/warranty](http://kohler.com/warranty). For a hardcopy of warranty terms, contact the Customer Care Center.

## Tools

---



Sealant Tape

**Plus:**

- Wire Fasteners
- Woodworking Tools
- Pipe Fitting Tools

- Wood Screws
- 2x4s
- PVC Tubing

## Before You Begin

---



**WARNING:** When using electrical products, basic precautions should always be followed, including the following:



**DANGER: Risk of electric shock.** Connect only to a circuit protected by a Ground-Fault Circuit-Interrupter (GFCI)\*.



**WARNING: Risk of electric shock.** Grounding is required. A qualified electrician should make all electrical connections.



**WARNING: Risk of electric shock.** Disconnect the power before servicing.



**WARNING: Risk of injury or property damage.** Read all instructions thoroughly before beginning installation.



**CAUTION: Risk of fresh water contamination.** This faucet contains back-siphonage protection. To prevent water contamination, do not remove any internal components.



**CAUTION: Risk of product damage.** This product contains sensitive electronic components. Do not store open containers of chemical or cleaning products near this product. Cleaning rags or sponges must be rinsed with fresh water before storage.

\*Outside North America, this may be known as a Residual Current Device (RCD).

Provide a constant unswitched 120 VAC electrical outlet located below the sink within 5' (1.5 m) of the control box.

Follow all local plumbing and building codes.

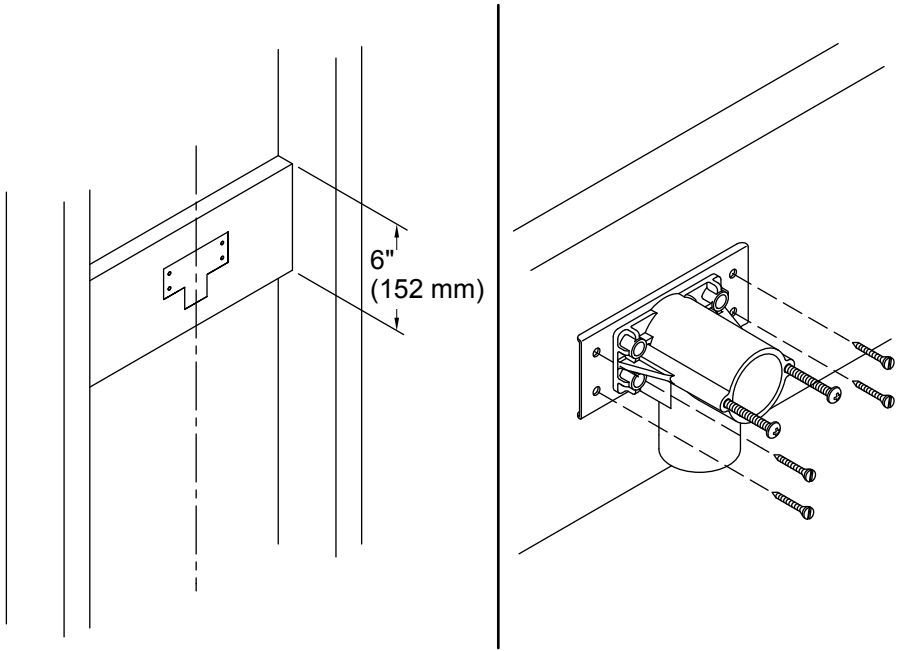
Turn OFF the water supplies.

For new installations, install the faucet and drain to the sink before installing the sink.

In order for this faucet to function properly, install the faucet so the sensor points directly toward the user.

# 1. Install the Mounting Bracket

---



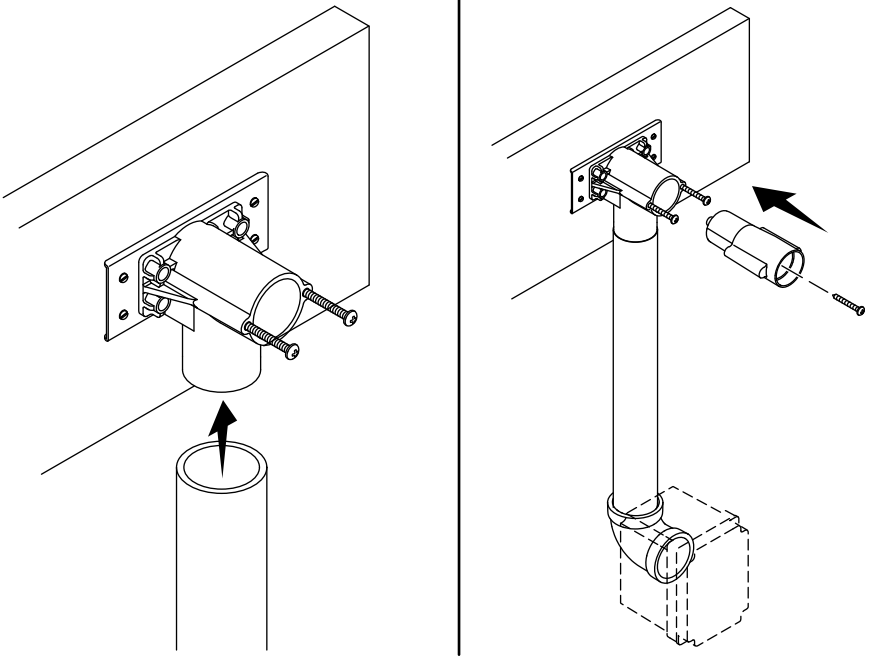
**IMPORTANT!** Verify the location of the valve is correct before securing in place. The centerline of the drain and faucet should be in line with each other.

**IMPORTANT!** Your faucet model may have different framing requirements other than those shown. Refer to the specification sheet for your faucet model.

- Construct the framing for your installation.
- Secure the mounting bracket to the framing using four wood screws.

## 2. Install Tubing (Recommended)

---



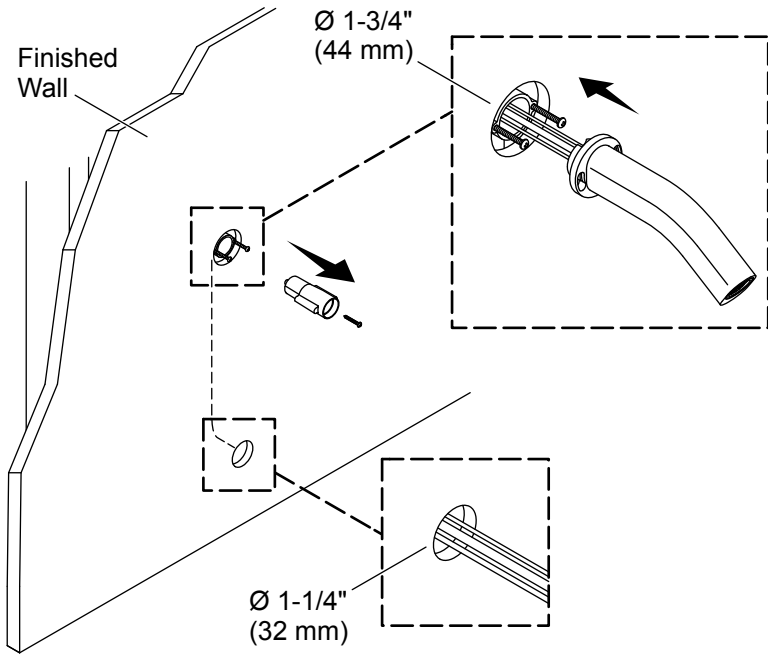
**NOTE:** Tubing (not provided) can be attached to the mounting bracket to route the cables and the spout tube to the control box. PVC fittings (not provided) are recommended.

**NOTE:** Refer to the specification sheet to determine the control box installation location.

- Connect a straight tube to the mounting bracket. Verify that the tube is long enough to reach the control box.
- Connect a 90 degree elbow to the end of the tube at the control box installation location.
- Install the plaster guard with the screw.

### 3. Route the Cables and Tube

---

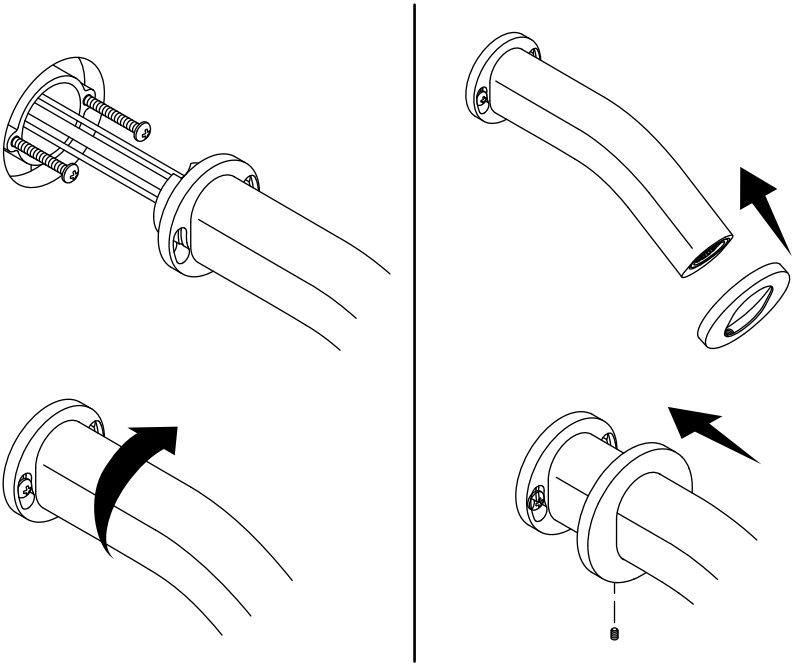


**NOTE:** Refer to the specification sheet to determine the control box installation location.

- Finish the wall with a 1-3/4" (44 mm) hole for the spout and a 1-1/4" (32 mm) hole for the sensor cables.
- Remove the plaster guard.
- Feed the sensor cables and tube from the spout through the mounting bracket and down to the hole for the control box.
- Take care to avoid kinking or damaging the cables and tube.

## 4. Install the Spout

---

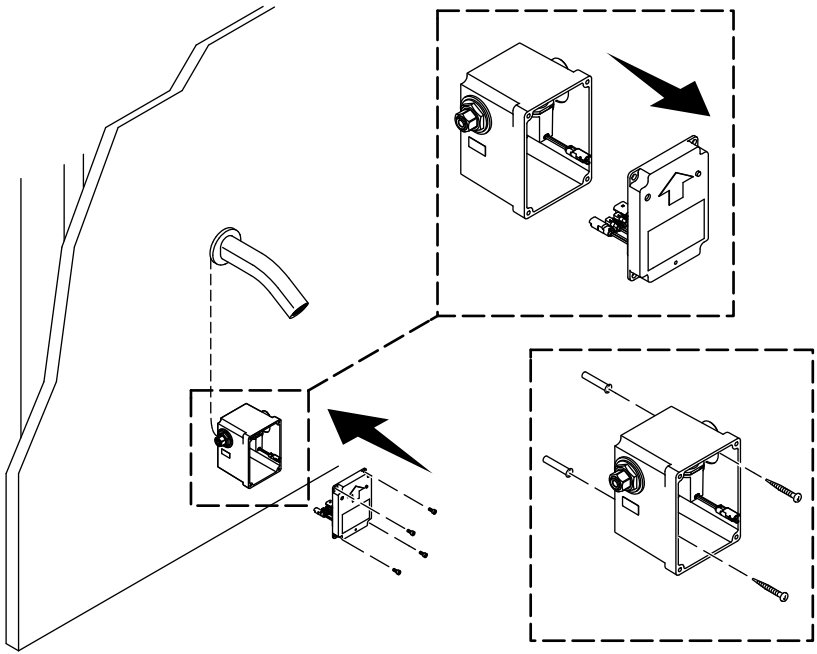


- Position the keyholes on the spout over the screwheads on the mounting bracket. Loosen the screws if needed.
- Align the spout by rotating clockwise.
- Tighten the screws to secure the spout to the mounting bracket.
- Slide the wall plate over the spout until flush with the wall.
- Secure the wall plate with the setscrew.



## 5. Install the Control Box

---

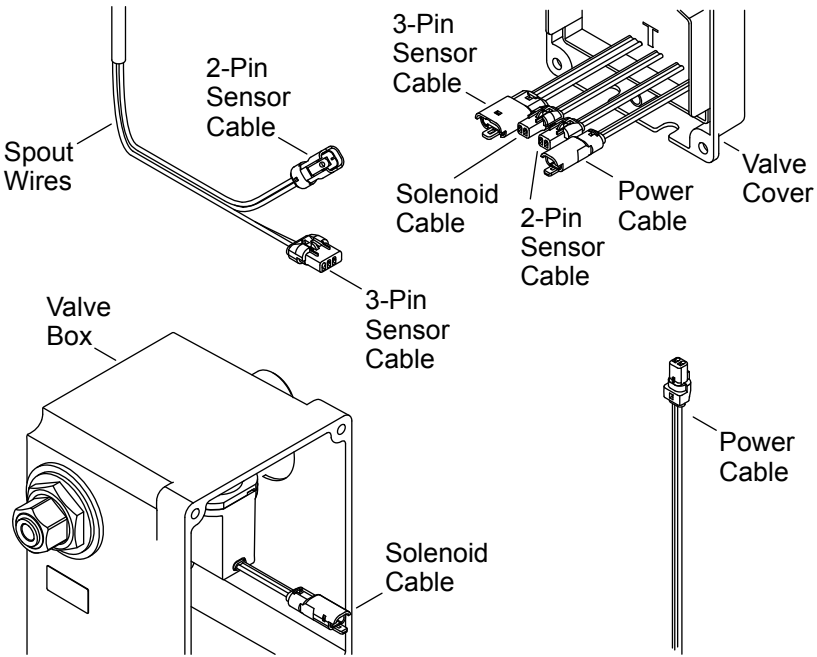


**NOTE:** Verify that the hose will reach the supply stop by attaching the flex hose to the control box inlet.

- Verify that the sensor cable is below the countertop.
- Unthread the control box screws to remove the cover.
- Position the control box over the hole for the spout tube and sensor cables.
- Drill 1/8" (3 mm) pilot holes.
- Use the standard wall anchors (provided) depending on your wall material.
- Feed the spout tube and sensor cables through the slot in the control box.
- Attach the control box to the wall with the arrow pointing upward. Secure with the two screws (provided).

## 6. Connect the Control Box

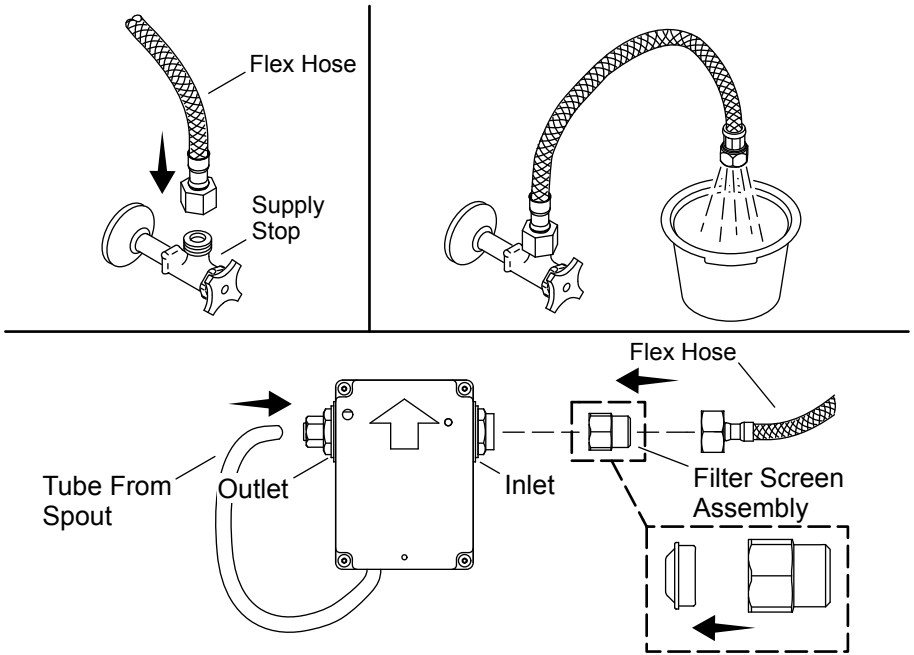
---



**IMPORTANT!** The control box cover has slots for the spout tube and cables. Use care not to pinch the tube or cables when installing the cover.

- Connect the 3-pin sensor cable from the valve cover to the 3-pin sensor cable from the spout (red, white, and green cables).
- Connect the solenoid cable from the valve cover to the solenoid cable from the valve box (red and green cables).
- Connect the 2-pin sensor cable from the valve cover to the 2-pin sensor cable from the spout (orange and black cables).
- Loosely secure the cover to the control box for future access.

## 7. Connect the Supplies



**IMPORTANT!** The control box cover has slots for the spout tube and cables. Use care not to pinch the tube or cables when installing the cover.

### Inlet Connections

- Connect the flex hose to the supply stop.
- Place a bucket under the supply stop and turn ON the water supply.
- Slowly open the supply stop to flush debris.
- Turn OFF the water.
- Remove and discard the cap from the filter screen assembly.
- Connect filter screen assembly to control valve inlet.
- Connect the flex hose to filter screen assembly.

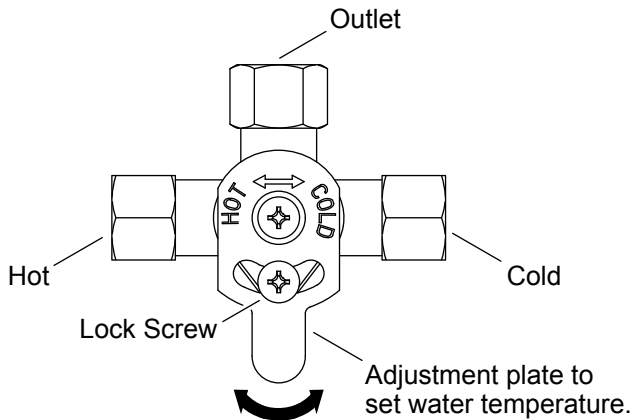
### Outlet Connections

- Feed the tube from the spout through the slot in the control box cover.

- Verify that the tube from the spout is the appropriate length to reach the control box. Cut the tube if necessary. Remove any burrs and sharp edges.
- Insert the tube into the fitting (control box outlet end) until the tube stops.
- Verify that the tube is secure.

## 8. Install the Mixing Valve (If Included)

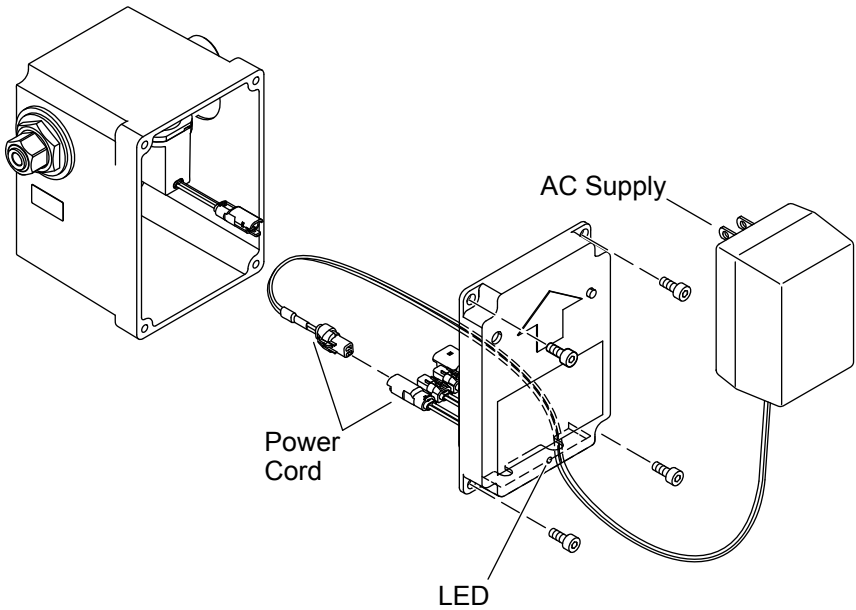
---



- If a mixing valve is included with your product, connect the water outlet hose to the control box outlet.
- Attach the supply hose to the control box inlet and outlet of mixing valve.
- Use a 3/8" compression connection (provided) to attach the cold supply to the mixing valve cold inlet end (marked cold on the adjustment plate).
- Use a 3/8" compression connection (provided) to attach the hot supply to the mixing valve hot inlet end (marked hot on the adjustment plate).
- Loosen the lock screw and adjust the temperature by rotating the adjustment plate.
- Retighten the lock screw.

## 9. Install the AC Single Supply

---



**IMPORTANT!** Verify that you are following the correct power system installation based on your model number. For a multi-output AC supply power unit installation, refer to "Install AC Multi-Output Supply". For a hard wire power installation, refer to "Hard Wire Installation".

- Unthread the control box screws to remove the control box cover.
- Connect the power cords.
- Plug the AC supply into the wall outlet.
- Secure any excess wire under the deck.
- Secure the control box cover to the control box.

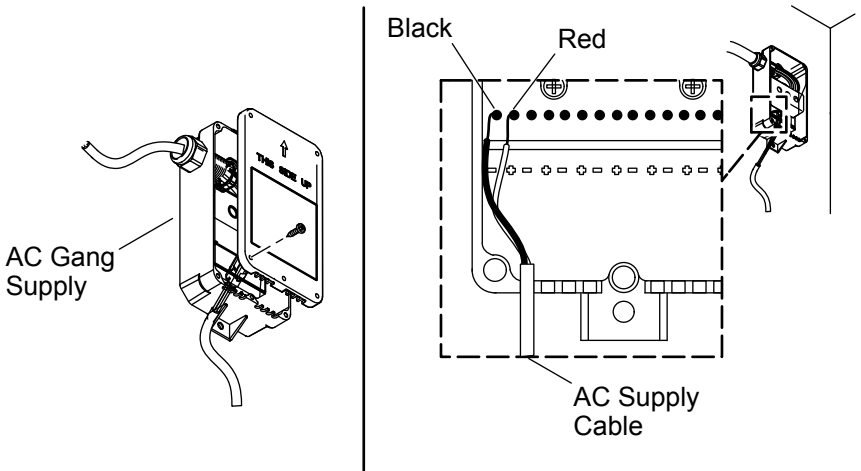
**IMPORTANT!** The area in front of the sensor must be free of objects during the 2 minute learning cycle or the faucet may not function properly.

**NOTE:** When the faucet is initially connected to an AC or DC power source, the LED will flash to indicate the sensor detection range is auto-adjusting.

- Allow 2 minutes for the sensor to cycle through the automatic sensing distance.

## 10. Install the AC Multi-Output Supply

---



- Mount the AC supply under the deck using the two screws provided. Orient as shown.
- Remove the cover.
- Connect the faucet wire to the faucet. Maintain a drip loop when connecting.
- If needed, cut and strip the AC supply wires to length.
- Connect the stripped ends to the bottom terminal block in the supply box.
- Secure the terminal box cover to the terminal box.

**NOTE:** If a hard wired installation is required, refer to "Hard Wire Installation".

- Plug the AC supply into an unswitched 120 VAC electrical outlet.
- Secure any excess wire under the deck.

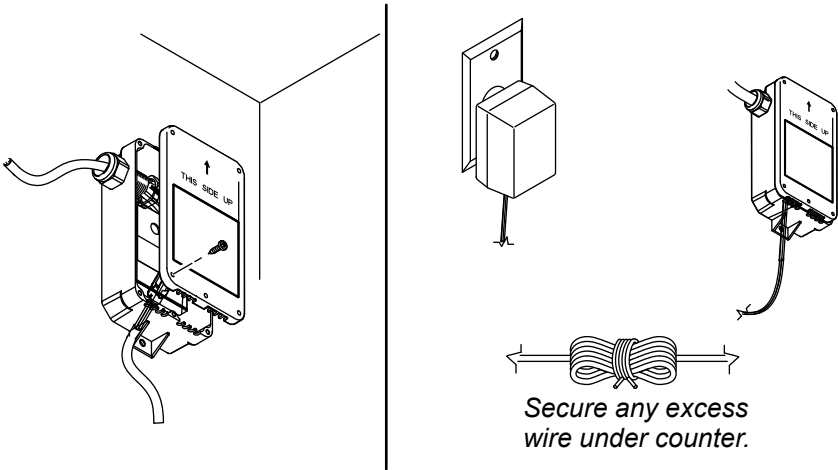
**IMPORTANT!** The area in front of the sensor must be free of objects during the 2 minute learning cycle or the faucet may not function properly.

- Allow 2 minutes for the sensor to cycle through the automatic sensing distance.



# 11. Hard Wire Installation

---



**⚠ WARNING: Risk of electric shock.** Disconnect the power before performing the following procedures.

- Loosen the terminal block screws and remove the wires from the top terminal block.
- Loosen the outside nut of the strain relief and remove the power cord.
- Put the supply wires through the strain relief and connect to the top terminal block.

**NOTE:** If a hard wired installation is required, the strain relief may need to be replaced depending on wire used.

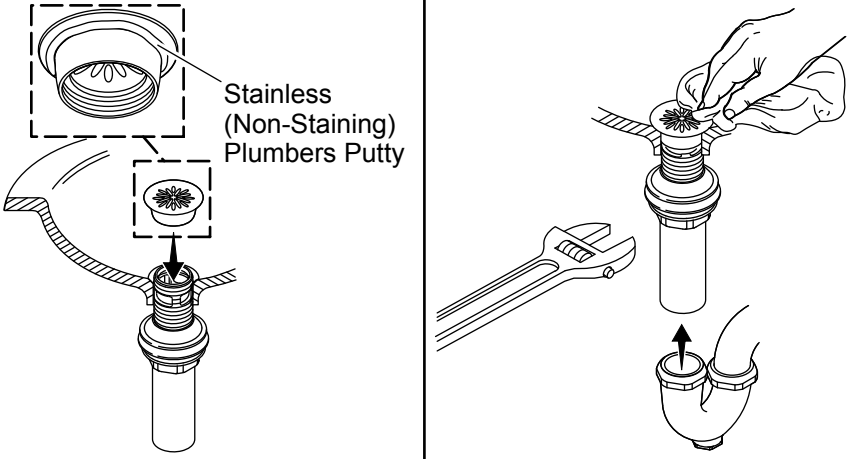
- Tighten the nut on the strain relief.
- Secure the terminal box cover to the terminal box.
- Turn on the AC supply power.
- Secure any excess wire under the deck.

**IMPORTANT!** The area in front of the sensor must be free of objects during the 2 minute learning cycle or the faucet may not function properly.

- Allow 2 minutes for the sensor to cycle through the automatic sensing distance.

## 12. Install the Drain

---



- Disassemble the drain.
- Apply plumbers putty to the underside of the flange and attach.
- Apply thread sealant tape to the drain pipe threads. Tighten the nut.
- Connect the trapway. Wipe away excess plumbers putty.

### Complete the Installation

**NOTE:** Avoid the area in front of the sensor for 2 minutes after connections are complete. The sensor will not function correctly if it is triggered in the first 2 minutes. Disconnect and reconnect the power to reset the sensor.

- Install the faucet trim following the directions provided.
- Turn ON the water supply and check for leaks.

# Troubleshooting

This troubleshooting guide is for general aid only. For service and installation issues or concerns, call 1-800-4KOHLER.

Symptoms	Probable Cause	Recommended Action
1. No water flow.	<p><b>A.</b> No power supply or wrong connection.</p> <p><b>B.</b> Object in sensing range.</p> <p><b>C.</b> Sensor eyes are dirty.</p>	<p><b>A.</b> Check the power supply and connection.</p> <p><b>B.</b> Remove the object.</p> <p><b>C.</b> Wipe the sensor eyes with a damp soft cloth. Wipe dry with a dry soft cloth.</p>
2. Low flow.	<p><b>A.</b> Supply pressure is low.</p> <p><b>B.</b> Aerator is plugged.</p>	<p><b>A.</b> Check incoming water pressure. Pressure should be at least 20 psi (137 kPa).</p> <p><b>B.</b> Remove the aerator and clean it. For calcium/mineral deposits, soak the aerator plastic insert in a 50:50 mixture of vinegar and water. Soak only the insert and no other components.</p>
3. Constant water flow.	<p><b>A.</b> Solenoid is not working.</p>	<p><b>A.</b> Order and install a new solenoid assembly.</p>
4. Sporadic water flow.	<p><b>A.</b> The faucet is angled incorrectly to deck or misaligned with user area.</p> <p><b>B.</b> The wires are pinched or damaged.</p>	<p><b>A.</b> Verify that the faucet is mounted according to the installation directions. Verify that the faucet is installed in a position that is above the rim of the sink.</p> <p><b>B.</b> Remove the spout and verify that the wires are tucked inside the spout before reassembling.</p>

<b>Symptoms</b>	<b>Probable Cause</b>	<b>Recommended Action</b>
5. Sensor flashes once approximately every 2 seconds. There is no water flow.	A. The AC connection is not installed correctly.	A. Reconnect the AC transformer connection.

# Instructions d'installation

## Robinet électronique à montage mural

### Merci d'avoir choisi KOHLER

---

**Besoin d'aide?** Appeler notre centre de services à la clientèle.

- USA/Canada : 1-800-4KOHLER (1-800-456-4537)
- Mexique : 001-800-456-4537
- **Pour les pièces de rechange**, visiter le site [kohler.com/serviceparts](https://kohler.com/serviceparts).
- **Pour l'entretien et le nettoyage**, visiter le site [kohler.com/clean](https://kohler.com/clean).
- **Brevets** : [kohlercompany.com/patents](https://kohlercompany.com/patents)

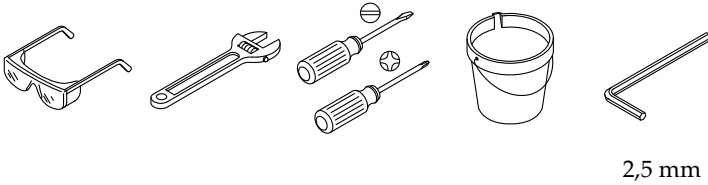
### Garantie

---

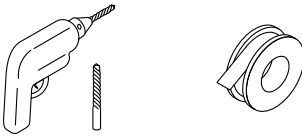
Ce produit est couvert sous la **garantie limitée de cinq ans des commandes, vannes et robinets électroniques KOHLER®**, fournie sur le site [kohler.com/warranty](https://kohler.com/warranty). Pour obtenir une copie imprimée des termes de la garantie, s'adresser au centre de services à la clientèle.

## Outils

---



2,5 mm



Mèche de 1/8 po Ruban d'étanchéité

### Plus :

- Attaches de fils
- Outils de menuiserie
- Outils pour raccords de tuyaux
- Vis à bois
- Planches 2x4
- Tubulure PVC

## Avant de commencer

---



**AVERTISSEMENT : Lors de l'utilisation de produits électriques, toujours observer les précautions de base, dont les suivantes :**




**DANGER : Risque de choc électrique.** Uniquement connecter à un circuit protégé par un disjoncteur de fuite de terre (GFCI)\*.





**AVERTISSEMENT : Risque de choc électrique.** Une mise à la terre est requise. Un électricien qualifié doit effectuer toutes les connexions électriques.



**AVERTISSEMENT : Risque de choc électrique.** Débrancher l'alimentation électrique avant un entretien.

 **AVERTISSEMENT : Risque de blessures ou de dommages matériels.** Lire toutes les instructions avec attention avant de commencer l'installation.

 **ATTENTION : Risque de contamination de l'eau potable.** Ce robinet comprend une protection contre le siphonnement à rebours. Pour empêcher une contamination de l'eau, ne pas retirer des pièces internes.

 **ATTENTION : Risque d'endommagement du produit.** Ce produit contient des composants électroniques sensibles. Ne pas entreposer des récipients de produits chimiques ou de nettoyage ouverts près de ce produit. Les chiffons ou éponges de nettoyage doivent être rincés avec de l'eau douce avant le stockage.

\*Hors de l'Amérique du Nord, ce dispositif peut être connu sous le nom de dispositif à courant résiduel (RCD).

Fournir une prise électrique continue de 120 V c.a. non commutée placée sous le lavabo à 5 pi (1,5 m) du boîtier de commande.

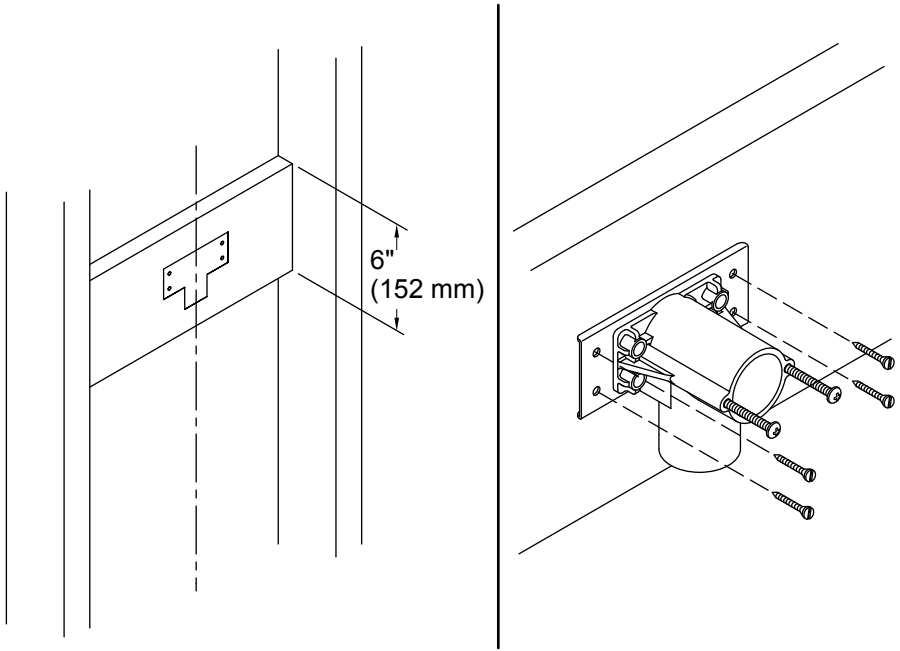
Respecter tous les codes de plomberie et de bâtiment locaux.

Couper les alimentations en eau.

Pour de nouvelles installations, installer le robinet et le drain sur le lavabo avant d'installer ce dernier.

Pour que ce robinet fonctionne correctement, installer le robinet de manière à ce que le capteur soit dirigé directement vers l'utilisateur.

# 1. Installer le support de fixation



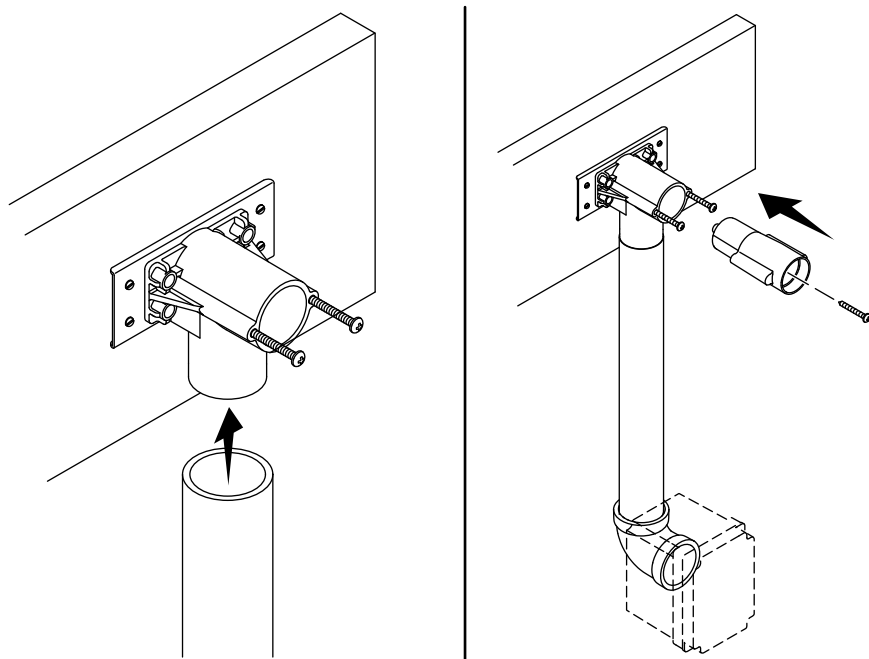
**IMPORTANT!** Vérifier que l'emplacement de la vanne est correct avant de fixer en place. L'axe central du drain et celui du robinet doivent être alignés avec l'un l'autre.

**IMPORTANT!** Le modèle du robinet en question pourrait avoir des exigences de cadrage différentes de ce qui est indiqué. Consulter la fiche de spécifications pour le modèle de robinet en question.

- Construire le cadrage pour l'installation en question.
- Sécuriser le support de fixation sur le cadrage en utilisant quatre vis à bois.



## 2. Installer la tubulure (recommandé)

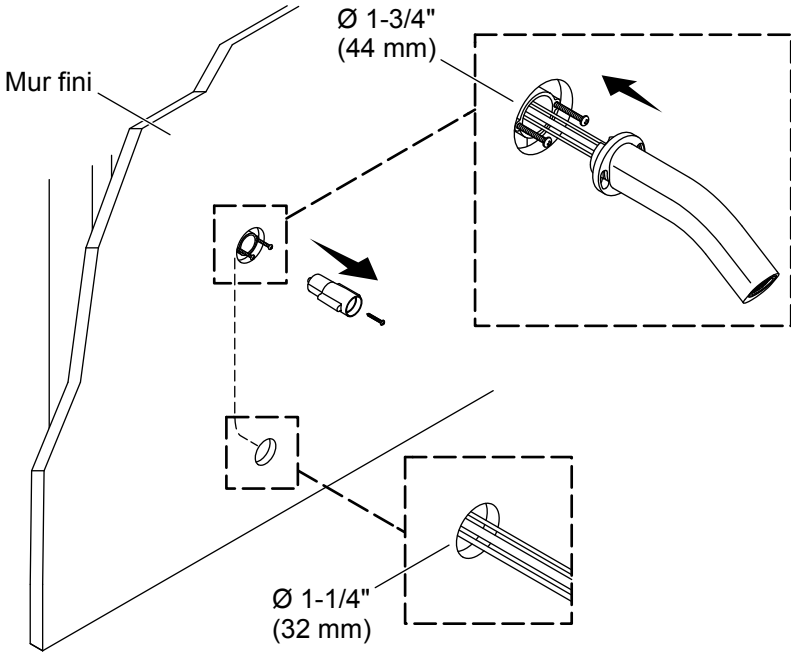


**REMARQUE :** La tubulure (non fournie) peut être attachée sur le support de fixation pour acheminer les câbles et le tube du bec sur le boîtier de commande. Des raccords en PVC (non fournis) sont recommandés.

**REMARQUE :** Consulter la fiche de spécifications pour déterminer l'emplacement d'installation du boîtier de commande.

- Raccorder un tube droit sur le support de fixation. Vérifier que le tube est assez long pour atteindre le boîtier de commande.
- Connecter un coude de 90 degrés sur l'extrémité du tube à l'emplacement d'installation du boîtier de commande.
- Installer le protège-plâtre avec la vis.

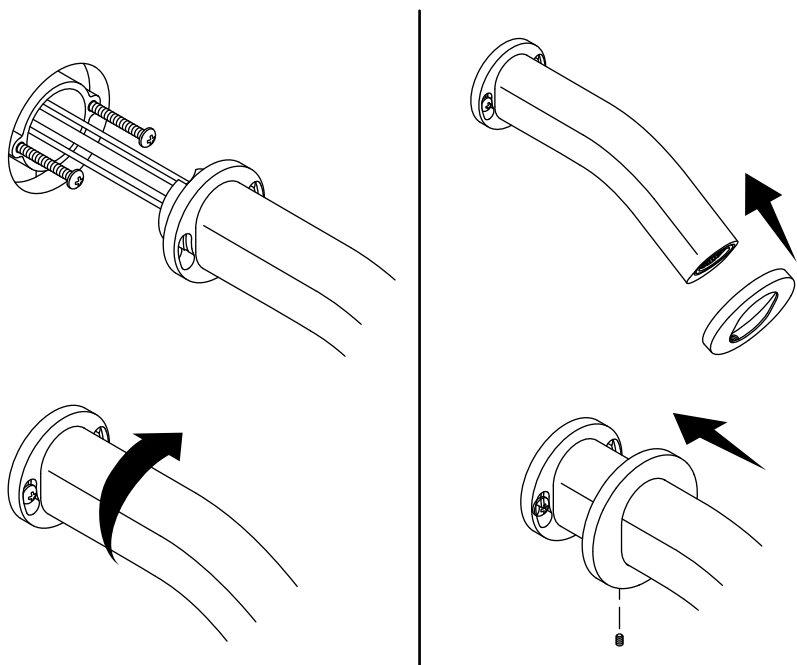
### 3. Acheminer les câbles et le tube



**REMARQUE :** Consulter la fiche de spécifications pour déterminer l'emplacement d'installation du boîtier de commande.

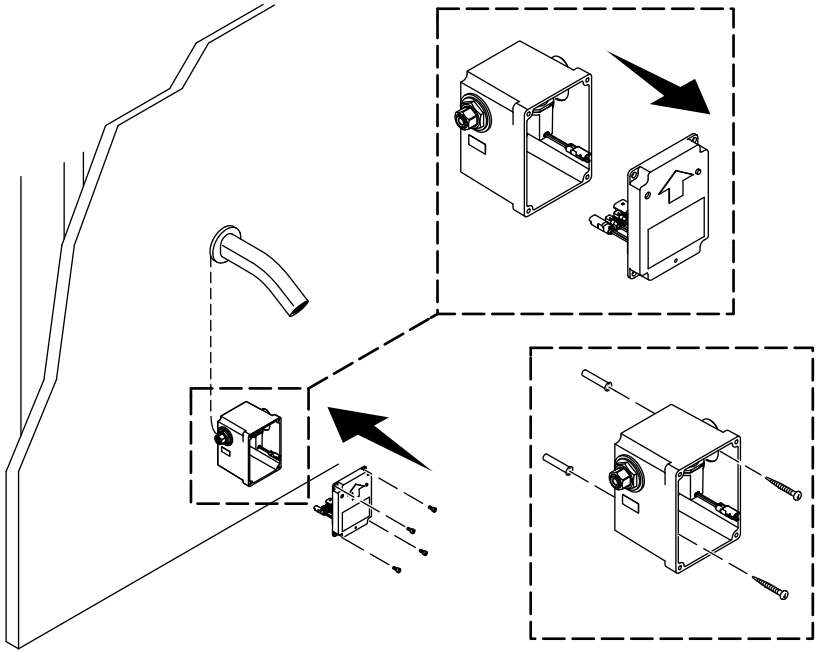
- Finir le mur avec un trou de 1-3/4 po (44 mm) pour le bec et un trou de 1-1/4 po (32 mm) pour les câbles du capteur.
- Retirer le protège-plâtre.
- Acheminer les câbles du capteur et le tube en provenance du bec par le support de fixation et vers le bas jusqu'au trou pour le boîtier de commande.
- Veiller à éviter tout tortillement ou endommagement des câbles et du tube.

## 4. Installer le bec



- Positionner les trous de serrure sur le bec par-dessus les têtes de vis sur le support de fixation. Desserrer les vis au besoin.
- Aligner le bec en tournant dans le sens horaire.
- Serrer les vis pour fixer le bec sur le support de fixation.
- Glisser la plaque murale par-dessus le bec jusqu'à ce qu'elle soit à ras du mur.
- Sécuriser la plaque murale avec la vis d'arrêt.

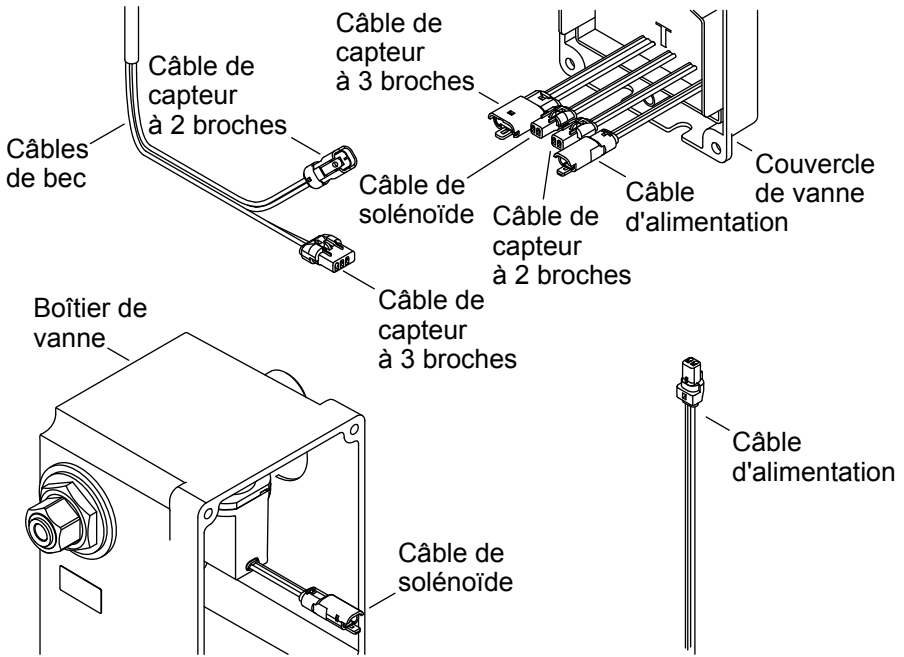
## 5. Installer le boîtier de commande



**REMARQUE :** Vérifier que le tuyau atteindra le robinet d'arrêt d'eau en attachant le tuyau flexible à l'orifice d'entrée du boîtier de commande.

- Vérifier que le câble du capteur se trouve sous le comptoir.
- Dévisser les vis du boîtier de commande pour retirer le couvercle.
- Positionner le boîtier de commande par-dessus le trou pour le tube du bec et les câbles du capteur.
- Percer des trous pilotes de 1/8 po (3 mm).
- Utiliser les chevilles d'ancrage mural standard (fournies) en fonction du matériau de mur.
- Acheminer le tube du bec et les câbles du capteur par la fente dans le boîtier de commande.
- Attacher le boîtier de commande sur le mur avec la flèche dirigée vers le haut. Sécuriser avec les deux vis (fournies).

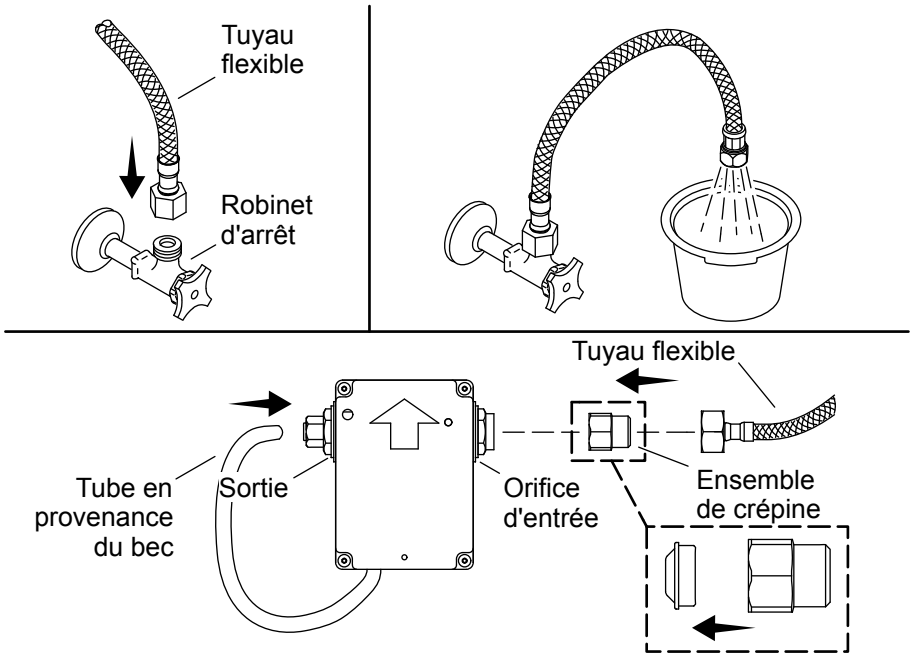
## 6. Connecter le boîtier de commande



**IMPORTANT!** Le couvercle du boîtier de commande comprend des fentes pour le tube du bec et les câbles. Procéder avec soin afin d'éviter de pincer le tube ou les câbles lors de l'installation du couvercle.

- Connecter le câble du capteur à 3 broches entre le couvercle de la vanne et le câble du capteur à 3 broches en provenance du bec (câbles rouge, blanc et vert).
- Connecter le câble du solénoïde du couvercle de la vanne au câble du solénoïde en provenance du boîtier de la vanne (câbles rouge et vert).
- Connecter le câble du capteur à 2 broches du couvercle de la vanne au câble du capteur à 2 broches en provenance du bec (câbles orange et noir).
- Sécuriser le couvercle de manière lâche sur le boîtier de commande pour un accès ultérieur.

## 7. Connecter les alimentations



**IMPORTANT!** Le couvercle du boîtier de commande comprend des fentes pour le tube du bec et les câbles. Procéder avec soin afin d'éviter de pincer le tube ou les câbles lors de l'installation du couvercle.

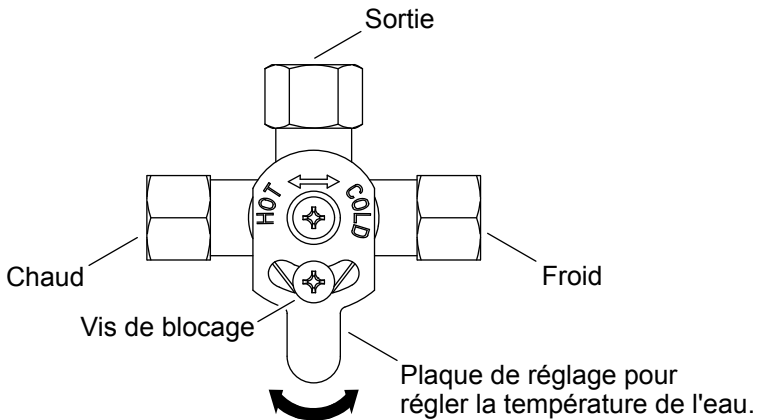
### Connexions d'entrée

- Connecter le tuyau flexible au robinet d'arrêt d'eau.
- Poser un seau sous le robinet d'arrêt d'eau et ouvrir l'alimentation en eau.
- Ouvrir lentement le robinet d'arrêt pour purger les débris.
- Couper l'eau.
- Retirer et jeter le capuchon de l'ensemble de la crépine.
- Raccorder l'ensemble de la crépine à l'orifice d'entrée de la soupape de commande.
- Raccorder le tuyau flexible à l'ensemble de la crépine.

### Connexions de sortie

- Acheminer le tube en provenance du bec par la fente dans le couvercle du boîtier de commande.
- Vérifier que la longueur du tube en provenance du bec est de la longueur appropriée pour atteindre le boîtier de commande. Couper le tube si nécessaire. Éliminer toutes les bavures et tous les bords tranchants.
- Insérer le tube dans le raccord (côté sortie du boîtier de commande) jusqu'à ce que le tube s'arrête.
- Vérifier que le tube est bien sécurisé.

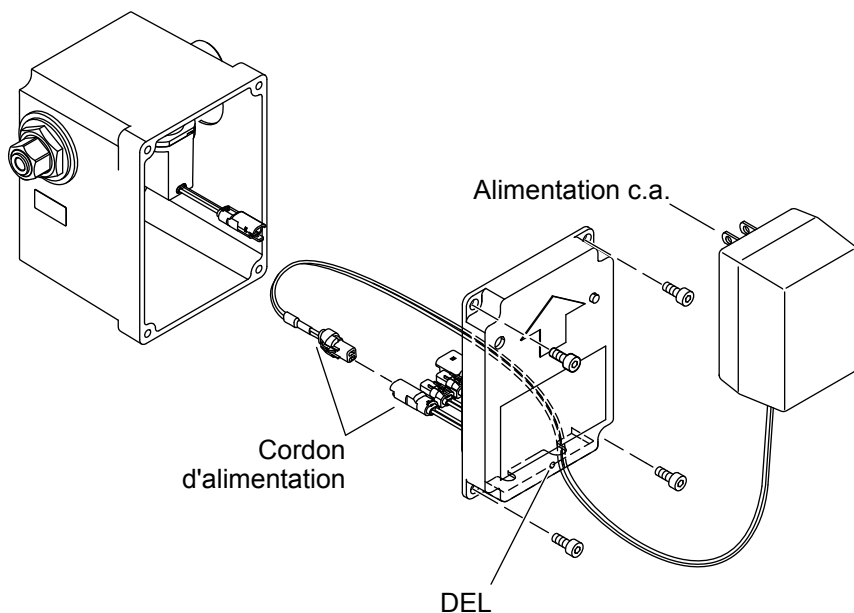
## 8. Installer le robinet mélangeur (si inclus)



- Si un robinet mélangeur est inclus avec le produit, connecter le tuyau de sortie d'eau à la sortie du boîtier de commande.
- Raccorder le tuyau d'alimentation à l'entrée du boîtier de commande et à la sortie du robinet mélangeur.
- Utiliser un raccord à compression de 3/8 po (fourni) pour attacher l'alimentation en eau froide au côté d'entrée d'eau froide du robinet mélangeur (indiquant cold/froid sur la plaque de réglage).
- Utiliser un raccord à compression de 3/8 po (fourni) pour attacher l'alimentation en eau chaude au côté d'entrée d'eau chaude du robinet mélangeur (indiquant hot/chaud sur la plaque de réglage).
- Desserrer la vis de blocage et ajuster la température en tournant la plaque de réglage.
- Resserrer la vis de blocage.



## 9. Installer l'alimentation c.a. unique



**IMPORTANT!** S'assurer de suivre les instructions d'installation du système d'alimentation correctes en fonction du numéro du modèle en question. Pour une installation d'alimentation électrique c.a. multiprise, se reporter à la section « Installer une alimentation de sortie c.a. multiprise ». Pour une installation câblée, se reporter à la section « Installation câblée ».

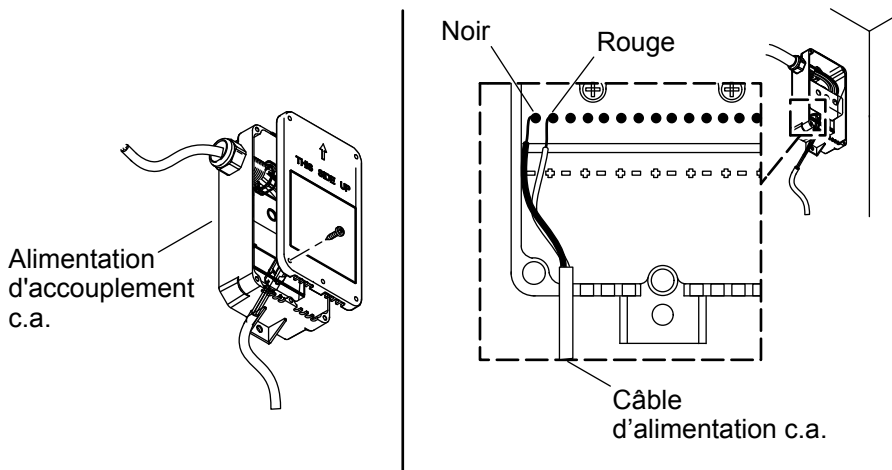
- Dévisser les vis du boîtier de commande pour retirer le couvercle du boîtier de commande.
- Connecter les cordons d'alimentation.
- Brancher l'alimentation c.a. sur la prise murale.
- Attacher tout excédent de fil sous la plateforme.
- Sécuriser le couvercle du boîtier de commande sur le boîtier de commande.

**IMPORTANT!** La zone à l'avant du capteur doit être exempte de tout objet durant le cycle d'acquisition de 2 minutes, sinon le robinet pourrait ne pas fonctionner correctement.

**REMARQUE :** Lorsque le robinet est connecté initialement à une source d'alimentation c.a. ou c.c., la DEL clignote pour indiquer que la plage de détection du capteur s'ajuste automatiquement.

- Attendre 2 minutes que le capteur balaye la distance de détection automatique.

## 10. Installer l'alimentation de sortie c.a. multiprise



- Monter l'alimentation c.a. sous la plateforme en utilisant les deux vis fournies. Orienter comme sur l'illustration.
- Retirer le couvercle.
- Connecter le fil du robinet au robinet. Maintenir une boucle d'égouttement lors de la connexion.
- Le cas échéant, couper et dénuder les fils d'alimentation c.a. à la bonne longueur.
- Raccorder les extrémités dénudées au boîtier à bornes du boîtier d'alimentation.
- Sécuriser le couvercle du boîtier à bornes sur le boîtier à bornes.

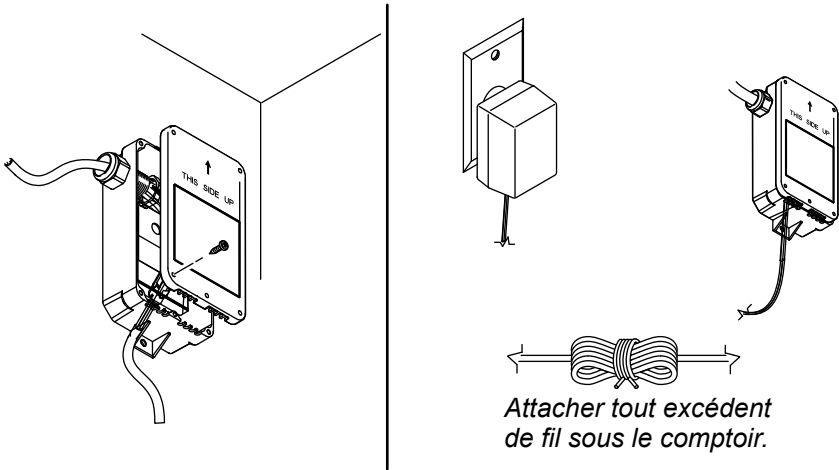
**REMARQUE :** Si une installation câblée est requise, passer à la section « Installation câblée ».

- Brancher le cordon d'alimentation c.a. dans une prise électrique de 120 V c.a. non commutée.
- Attacher tout excédent de fil sous la plateforme.

**IMPORTANT!** La zone à l'avant du capteur doit être exempte de tout objet durant le cycle d'acquisition de 2 minutes, sinon le robinet pourrait ne pas fonctionner correctement.

- Attendre 2 minutes que le capteur balaye la distance de détection automatique.

## 11. Installation câblée



**AVERTISSEMENT : Risque de choc électrique.** Débrancher l'alimentation électrique avant d'effectuer les procédures suivantes.

- Desserrer les vis du bornier et retirer les fils du bornier supérieur.
- Desserrer l'écrou extérieur du réducteur de tension et retirer le cordon d'alimentation.
- Faire passer les fils d'alimentation à travers le serre-câble et les raccorder au bornier supérieur.

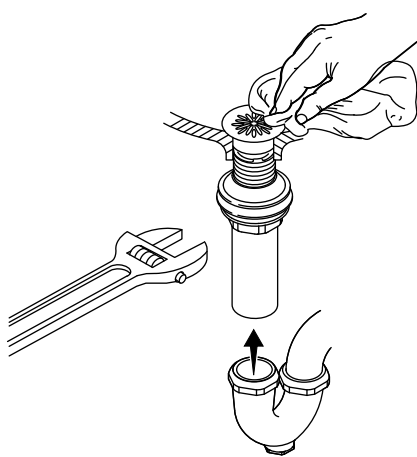
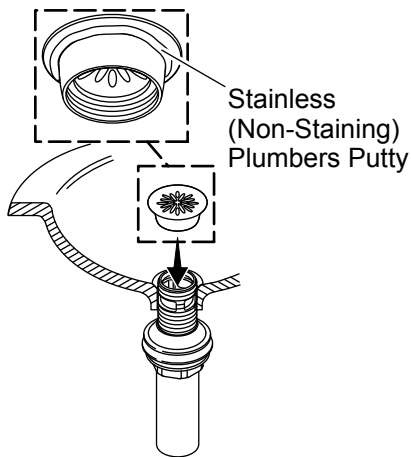
**REMARQUE :** Si une installation câblée est requise, il sera peut-être nécessaire de remplacer le serre-câble en fonction du fil utilisé.

- Serrer l'écrou sur le serre-câble.
- Sécuriser le couvercle du boîtier à bornes sur le boîtier à bornes.
- Mettre l'alimentation c.a. sous tension.
- Attacher tout excédent de fil sous la plateforme.

**IMPORTANT!** La zone à l'avant du capteur doit être exempte de tout objet durant le cycle d'acquisition de 2 minutes, sinon le robinet pourrait ne pas fonctionner correctement.

- Attendre 2 minutes que le capteur balaye la distance de détection automatique.

## 12. Installer le drain



- D sassembler le drain.
- Appliquer du mastic de plombier sur le dessous de la bride et attacher.
- Appliquer du ruban d' tanch it  pour filets sur les filets du tuyau d' vacuation. Serrer l' crou.
- Connecter le siphon. Essuyer tout exc dent de mastic de plombier.

### Terminer l'installation

**REMARQUE :**  viter la zone   l'avant du capteur pendant 2 minutes une fois que les connexions ont  t  effectu es. Le capteur ne fonctionnera pas correctement s'il est d clench  au cours des 2 premi res minutes. D brancher et reconnecter l'alimentation  lectrique pour r initialiser le capteur.

- Poser a garniture du robinet selon le mode d'emploi fourni.
- Ouvrir l'alimentation en eau et rechercher des fuites  ventuelles.

## Dépannage

Ce guide de dépannage est destiné à fournir une aide d'ordre général uniquement. Pour des problèmes ou questions concernant l'entretien et l'installation, composer le 1-800-4KOHLER.

Symptômes	Cause probable	Action recommandée
1. Pas d'écoulement d'eau.	<p><b>A.</b> Aucune alimentation électrique ou mauvaise connexion.</p> <p><b>B.</b> Objet dans la plage de détection.</p> <p><b>C.</b> Les yeux du capteur sont sales.</p>	<p><b>A.</b> Vérifier l'alimentation électrique et la connexion.</p> <p><b>B.</b> Retirer l'objet.</p> <p><b>C.</b> Essuyer les yeux du capteur avec un chiffon doux et humide. Essuyer avec un chiffon doux et sec.</p>
2. Débit faible.	<p><b>A.</b> La pression d'alimentation est basse.</p> <p><b>B.</b> L'aérateur est bouché.</p>	<p><b>A.</b> Vérifier la pression d'arrivée d'eau. La pression doit être d'au moins 20 psi (137 kPa).</p> <p><b>B.</b> Retirer l'aérateur et le nettoyer. Pour les dépôts de calcium/minéraux, tremper l'insert en plastique de l'aérateur dans un mélange de 50:50 d'eau et de vinaigre. Tremper l'insert seulement et aucun autre composant.</p>
3. Débit d'eau constant.	<p><b>A.</b> Le solénoïde ne fonctionne pas.</p>	<p><b>A.</b> Commander et installer un nouvel ensemble de solénoïde.</p>

Symptômes	Cause probable	Action recommandée
<p>4. Débit d'eau sporadique.</p>	<p><b>A.</b> Le robinet n'est pas incliné correctement par rapport à la plateforme ou il est mal aligné par rapport à la zone d'utilisation.</p> <p><b>B.</b> Les fils sont pincés ou endommagés.</p>	<p><b>A.</b> Vérifier que le robinet est monté selon les instructions d'installation. Vérifier que le robinet est installé dans une position se trouvant au-dessus du rebord du lavabo.</p> <p><b>B.</b> Retirer le bec et vérifier que les fils sont rangés à l'intérieur du bec avant de réassembler.</p>
<p>5. Le capteur clignote une fois toutes les 2 secondes environ. Aucun débit d'eau.</p>	<p><b>A.</b> La connexion c.a. n'est pas installée correctement.</p>	<p><b>A.</b> Reconnecter la connexion du transformateur c.a.</p>

# Instrucciones de instalación

## Grifería electrónica de montaje a la pared

E  
S

### Gracias por elegir productos KOHLER

---

¿Necesita ayuda? Comuníquese con nuestro Centro de Atención al Cliente.

- EE.UU./Canadá: 1-800-4KOHLER (1-800-456-4537)
- México: 001-800-456-4537
- **Para obtener piezas de repuesto**, visite [kohler.com/serviceparts](https://www.kohler.com/serviceparts).
- **Para obtener información acerca de cuidado y limpieza**, visite [kohler.com/clean](https://www.kohler.com/clean).
- **Patentes:** [kohlercompany.com/patents](https://www.kohlercompany.com/patents)

### Garantía

---

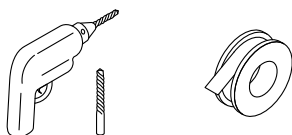
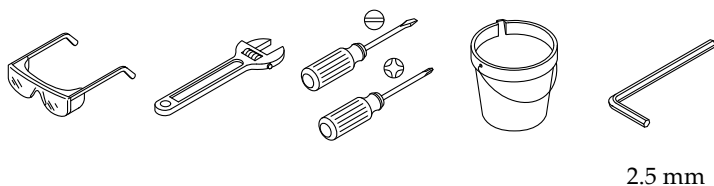
A este producto lo cubre la **garantía limitada de cinco años para griferías, válvulas y controles electrónicos de KOHLER®**, que puede consultarse en [kohler.com/warranty](https://www.kohler.com/warranty).

Si lo desea, solicite al Centro de Atención al Cliente una copia impresa de los términos de la garantía.



## Herramientas

---







Broca de 1/8 pulg Cinta selladora

### Más:

- Sujetadores de alambres
- Herramientas de trabajo en madera
- Herramientas para conexión de tubería
- Tornillos para madera
- Maderos de 2x4 pulg
- Tubería de PVC

## Antes de comenzar

---

-  **AVISO:** Al usar aparatos eléctricos siempre cumpla las precauciones básicas, como las siguientes:
-  **PELIGRO: Riesgo de sacudidas eléctricas.** Solamente conecte a un circuito protegido por un interruptor de circuito con pérdida a tierra (GFCI)\*.
-  **AVISO: Riesgo de sacudidas eléctricas.** Se requiere conexión a tierra. Todas las conexiones eléctricas debe hacerlas un electricista capacitado.
-  **AVISO: Riesgo de sacudidas eléctricas.** Desconecte el suministro eléctrico antes de dar servicio.



**AVISO: Riesgo de lesiones personales o de daños a la propiedad.** Antes de comenzar la instalación, lea atentamente todas las instrucciones.



**PRECAUCIÓN: Riesgo de contaminación del agua.** Esta grifería tiene protección contra contrasifonaje. Para evitar contaminar el agua, no retire ningún componente interno.



**PRECAUCIÓN: Riesgo de daños al producto.** Este producto tiene componentes electrónicos sensibles. No almacene recipientes abiertos de productos químicos o de limpieza cerca de este producto. Las esponjas y los trapos de limpieza se deben enjuagar con agua limpia antes de guardarlos.

\*Fuera de Estados Unidos es posible que este se conozca como dispositivo de corriente residual (RCD).

Asegúrese de que haya un tomacorriente no controlado por interruptor de 120 VCA bajo el fregadero, a menos de 5 pies (1,5 m) de la caja de control.

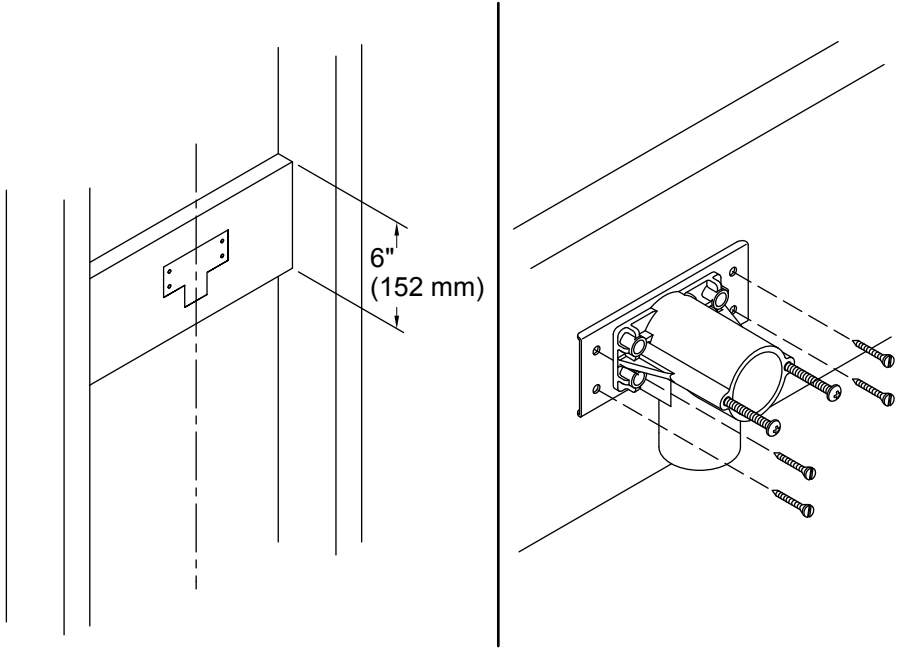
Cumpla todos los códigos locales de plomería y construcción.

Cierre los suministros de agua.

En instalaciones nuevas, instale la grifería y el desagüe en el lavabo antes de instalar el lavabo.

Para que esta grifería funcione correctamente, instálela de manera que el sensor apunte directamente hacia el usuario.

# 1. Instale el soporte de montaje



E  
S

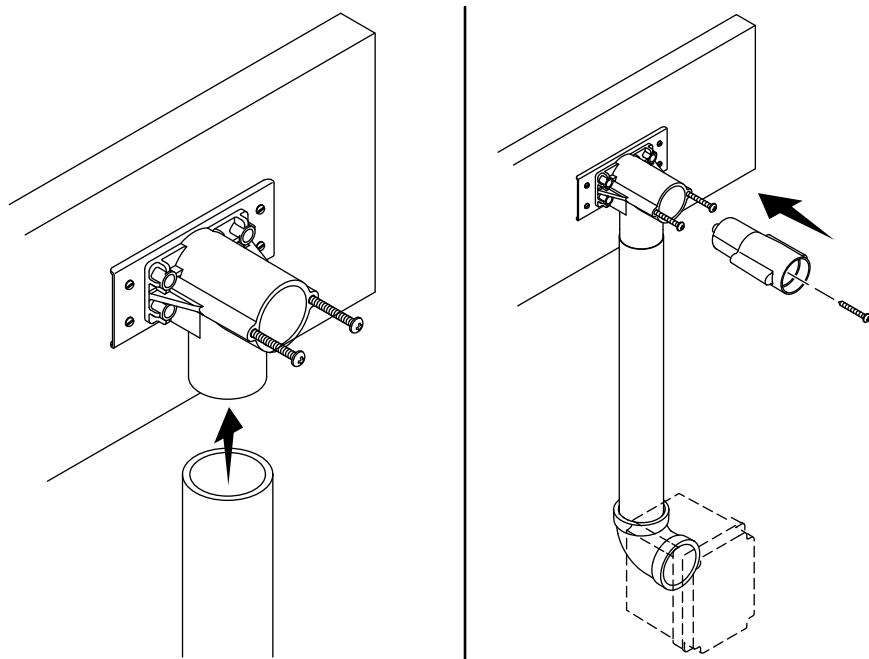
**¡IMPORTANTE!** Verifique que la ubicación de la válvula sea la correcta antes de fijarla en su lugar. Las líneas centrales del desagüe y de la grifería deben estar alineadas una con la otra.

**¡IMPORTANTE!** Es posible que su modelo de grifería requiera una estructura de postes distinta a la ilustrada. Consulte la hoja de especificaciones de su modelo de grifería.

- Construya la estructura de postes adecuada a su instalación.
- Fije el soporte de montaje a la estructura de postes con 4 tornillos para madera.

## 2. Instale tubería (se recomienda)

ES

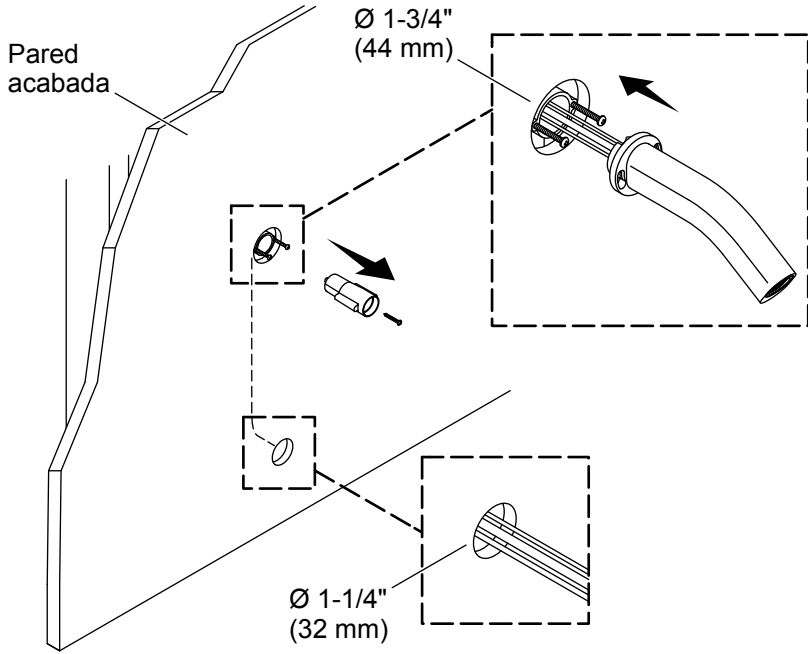


**NOTA:** Se puede unir tubería de PVC (no se incluye) al soporte de montaje para tender los cables y el tubo del surtidor a la caja de control. Se recomienda usar conectores de PVC (no se incluyen).

**NOTA:** Consulte la hoja de especificaciones para determinar el lugar de instalación de la caja de control.

- Conecte un tubo recto al soporte de montaje. Verifique que el tubo sea lo suficientemente largo como para llegar a la caja de control.
- Conecte un codo de 90 grados al extremo del tubo en el lugar de instalación de la caja de control.
- Instale el protector de yeso con el tornillo.

### 3. Tienda los cables y la tubería

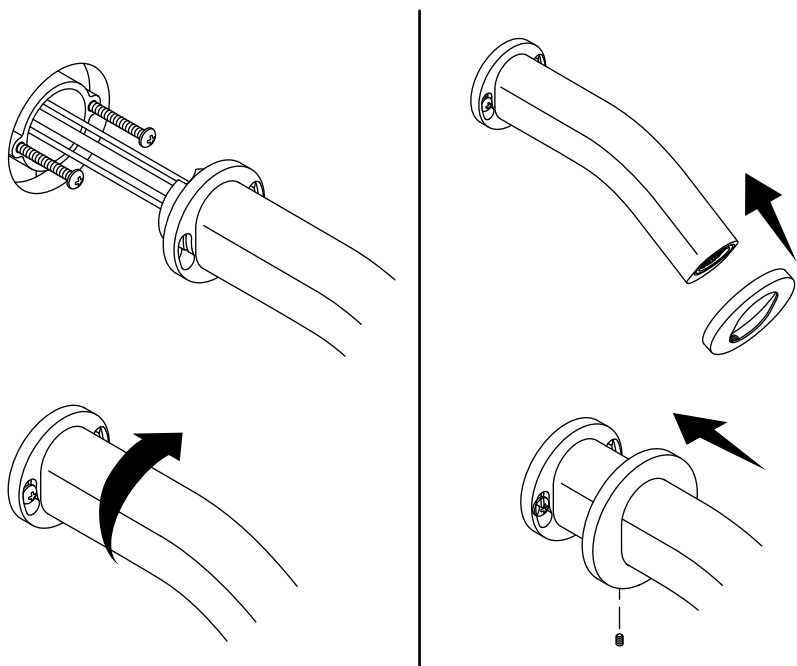


**NOTA:** Consulte la hoja de especificaciones para determinar el lugar de instalación de la caja de control.

- Aplique el acabado de la pared con un orificio de 1-3/4" (44 mm) para el surtidor y un orificio de 1-1/4" (32 mm) para los cables de sensores.
- Retire el protector de yeso.
- Tienda los cables de sensores y el tubo desde el surtidor a través del soporte de montaje y hacia abajo al orificio para la caja de control.
- Tenga cuidado de evitar que se formen acodaduras en los cables o de dañar los cables y la tubería.

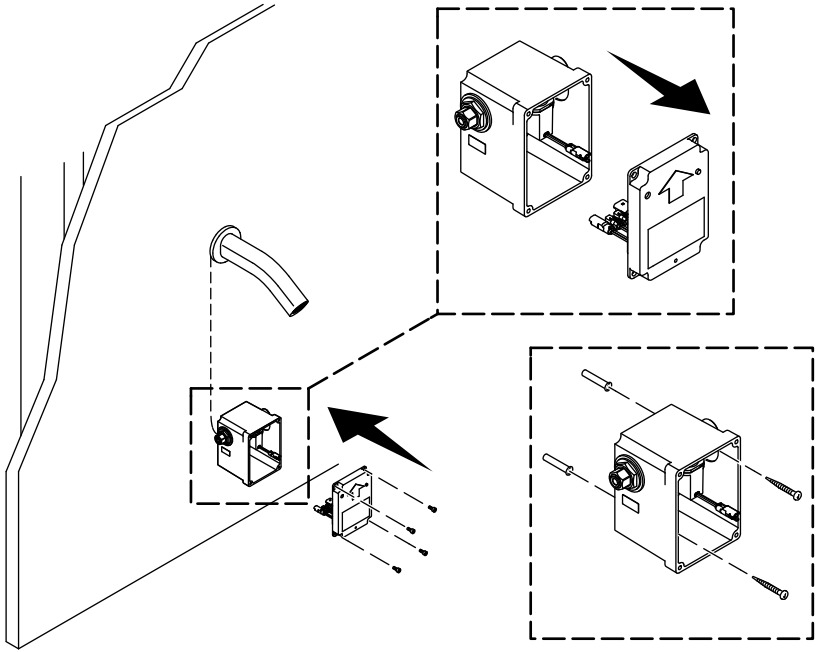
## 4. Instale el surtidor

ES



- Coloque las bocallaves del surtidor sobre las cabezas de tornillo en el soporte de montaje. Afloje los tornillos, de ser necesario.
- Deje alineado el surtidor girándolo hacia la derecha.
- Apriete los tornillos para fijar el surtidor al soporte de montaje.
- Deslice la placa mural sobre el surtidor hasta que quede al ras con la pared.
- Fije la placa mural con el tornillo de fijación.

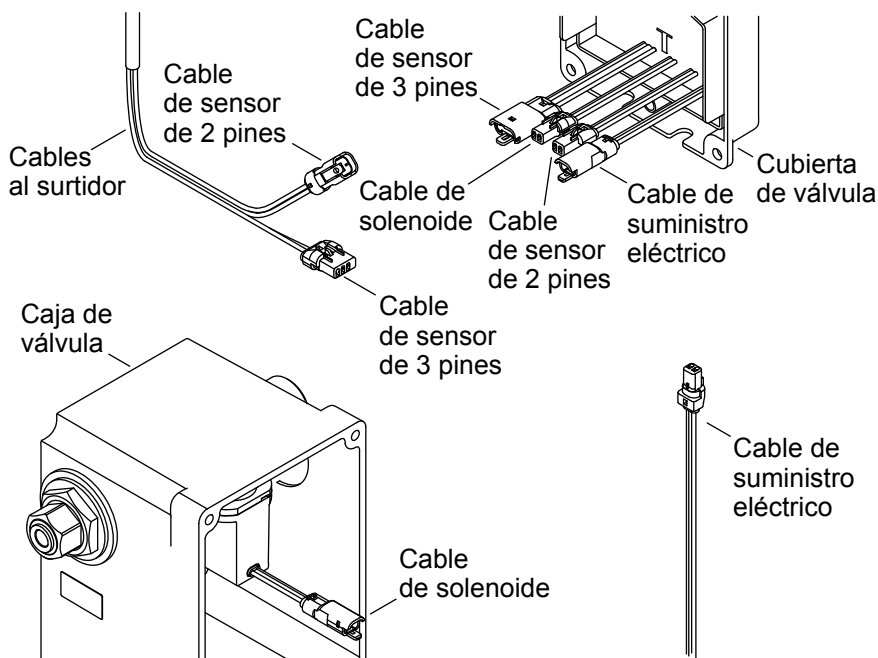
## 5. Instale la caja de control



**NOTA:** Para verificar que la manguera alcance la llave de paso de suministro, una la manguera flexible a la entrada de la caja de control.

- Verifique que el cable de sensor quede abajo de la encimera.
- Saque los tornillos de la caja de control para quitar la cubierta.
- Coloque la caja de control sobre el orificio para el tubo del surtidor y los cables de sensores.
- Taladre orificios guía de 1/8" (3 mm).
- Use los anclajes estándar de pared (se incluyen) de acuerdo al material de la pared.
- Tienda el tubo del surtidor y los cables de sensores a través de la ranura en la caja de control.
- Fije la caja de control a la pared con la flecha apuntando hacia arriba. Fije con los 2 tornillos (se incluyen).

## 6. Conecte la caja de control

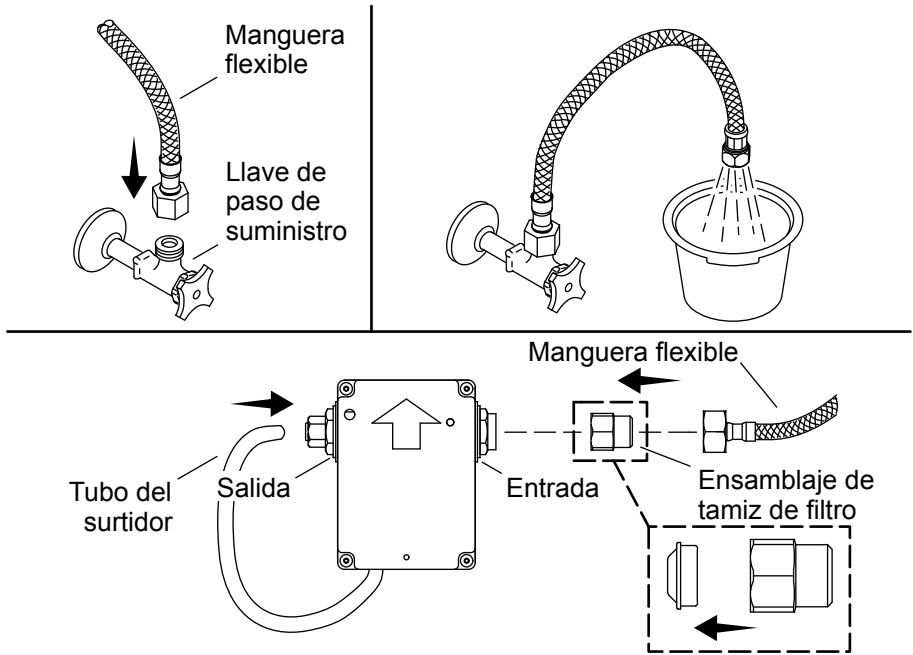


**¡IMPORTANTE!** La cubierta de la caja de control tiene ranuras para el tubo del surtidor y para los cables. Al instalar la cubierta, tenga cuidado de no pellizcar el tubo ni los cables.

- Conecte el cable de sensor de 3 pines de la cubierta de la válvula al cable de sensor de 3 pines del surtidor (cables rojo, blanco y verde).
- Conecte el cable de solenoide de la cubierta de la válvula al cable de solenoide de la caja de la válvula (cables rojo y verde).
- Conecte el cable de sensor de 2 pines de la cubierta de la válvula al cable de sensor de 2 pines del surtidor (cables naranja y negro).
- Fije, sin apretar, la cubierta a la caja de control para acceso futuro.



## 7. Conecte las líneas de suministro



**¡IMPORTANTE!** La cubierta de la caja de control tiene ranuras para el tubo del surtidor y para los cables. Al instalar la cubierta, tenga cuidado de no pellizcar el tubo ni los cables.

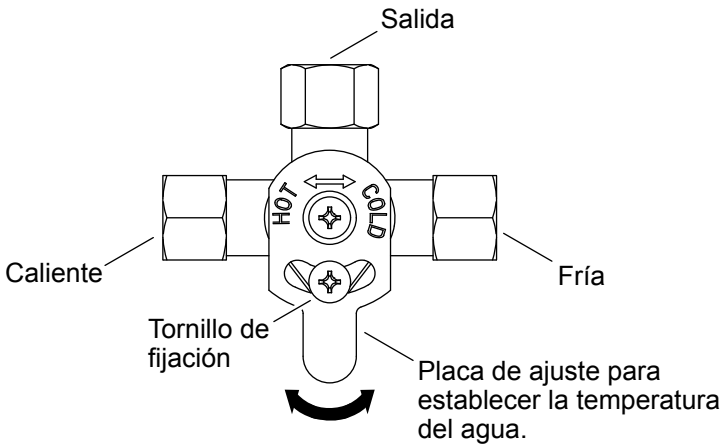
### Conexiones de entrada

- Conecte la manguera flexible a la llave de paso de suministro.
- Coloque un recipiente bajo la llave de paso de suministro y abra el suministro de agua.
- Abra despacio la llave de paso de suministro para descargar los desperdicios.
- Cierre el agua.
- Retire y deseche la tapa del ensamblaje del tamiz de filtro.
- Conecte el ensamblaje de tamiz de filtro a la entrada de la válvula de control.
- Conecte la manguera flexible al ensamblaje del tamiz de filtro.

### Conexiones de salida

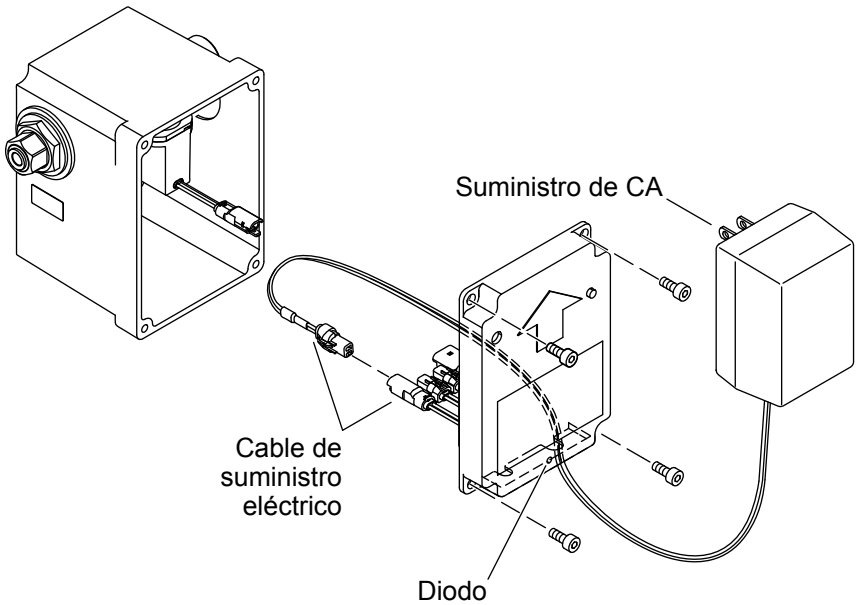
- Pase el tubo del surtidor a través de la ranura en la cubierta de la caja de control.
- Verifique que el tubo del surtidor sea de la longitud adecuada para que llegue hasta la caja de control. De ser necesario, recorte el tubo. Retire las rebabas y los bordes filosos.
- Introduzca el tubo en el conector (extremo de salida de la caja de control) hasta que el tubo tope.
- Verifique que el tubo quede fijo.

## 8. Instale la válvula mezcladora (si se incluye)



- Si su producto incluye una válvula mezcladora, conecte la manguera de salida de agua a la salida de la caja de control.
- Conecte la manguera de suministro a la entrada de la caja de control y a la salida de la válvula mezcladora.
- Con una conexión de compresión de 3/8 de pulgada (se incluye), conecte el suministro de agua fría al extremo de entrada de agua fría de la válvula mezcladora (marcada con la palabra COLD en la placa de ajuste).
- Con una conexión de compresión de 3/8 de pulgada (se incluye), conecte el suministro de agua caliente al extremo de entrada de agua caliente de la válvula mezcladora (marcada con la palabra HOT en la placa de ajuste).
- Afloje el tornillo de fijación, y gire la placa de ajuste para ajustar la temperatura.
- Vuelva a apretar el tornillo de fijación.

## 9. Instale un suministro sencillo de CA



**¡IMPORTANTE!** Asegúrese de seguir la instalación correcta del sistema de suministro eléctrico, de acuerdo a su número de modelo. En una instalación de una unidad de suministro de CA de múltiples salidas, consulte "Instale una fuente de suministro múltiple de CA". En una instalación de cableado directo, consulte "Instalación de cableado directo".

- Saque los tornillos de la caja de control para quitar la cubierta.
- Conecte los cables de suministro eléctrico.
- Enchufe el suministro de CA al tomacorriente de pared.
- Guarde el exceso de cable bajo la cubierta.
- Fije la cubierta de la caja de control a la caja de control.

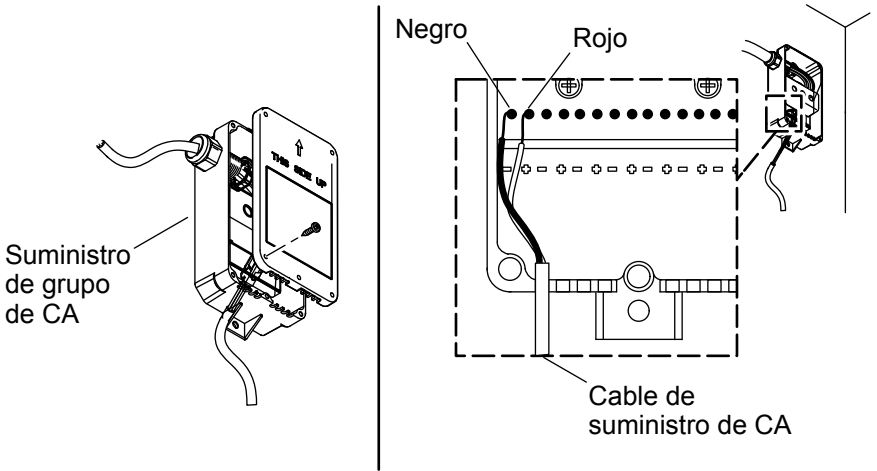
**¡IMPORTANTE!** No debe haber nada frente al sensor durante el ciclo de aprendizaje de 2 minutos, de lo contrario la grifería no funcionará correctamente.

**NOTA:** Cuando la grifería se conecta inicialmente a una fuente de CA o de CD, el diodo parpadea para indicar que el rango de detección del sensor se está ajustando automáticamente.

- Espere 2 minutos para que el sensor cicle a través de la distancia de detección automática.

# 10. Instale la fuente de suministro múltiple de CA

ES



- Instale el suministro de CA bajo la cubierta con los 2 tornillos que se incluyen. Oriente como se muestra.
- Retire la cubierta.
- Conecte el cable de la grifería a la grifería. Mantenga un lazo de goteo al hacer la conexión.
- De ser necesario, corte y pele los cables de la fuente de suministro de CA a la longitud deseada.
- Conecte los extremos pelados al bloque de terminales inferior en la caja de la fuente de alimentación.
- Fije la cubierta de la caja de terminales a la caja de terminales.

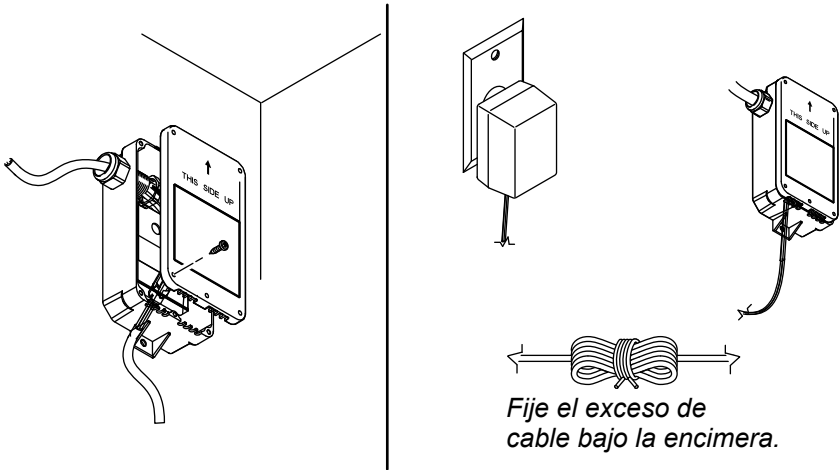
**NOTA:** Si se requiere una instalación de cableado directo, consulte "Instalación de cableado directo".

- Enchufe el suministro de CA a un tomacorriente no conmutado de 120 VCA.
- Guarde el exceso de cable bajo la cubierta.

**¡IMPORTANTE!** No debe haber nada frente al sensor durante el ciclo de aprendizaje de 2 minutos, de lo contrario la grifería no funcionará correctamente.

- Espere 2 minutos para que el sensor cicle a través de la distancia de detección automática.

# 11. Instalación de cableado directo



**⚠ AVISO: Riesgo de sacudidas eléctricas.** Desconecte el suministro eléctrico antes de realizar los siguientes procedimientos.

- Afloje los tornillos del bloque de terminales y retire los cables del bloque de terminales superior.
- Afloje la tuerca externa del protector contra tirones y retire el cable eléctrico.
- Pase los cables de la fuente de suministro a través del protector contra tirones, y conéctelos al bloque de terminales superior.

**NOTA:** Si se requiere una instalación de cableado directo, puede ser necesario cambiar el protector contra tirones de acuerdo al cable que se utilice.

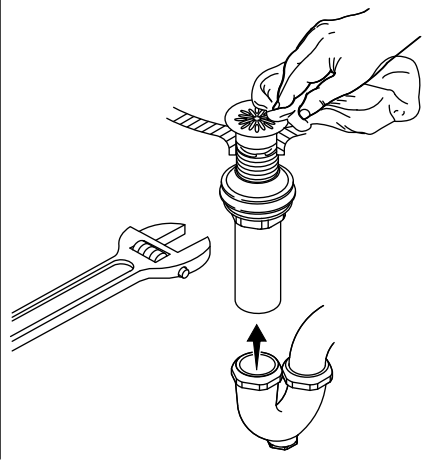
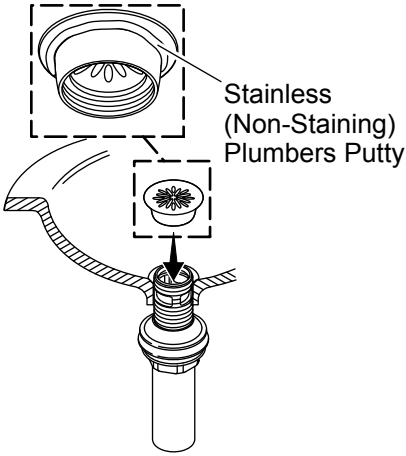
- Apriete la tuerca del protector contra tirones.
- Fije la cubierta de la caja de terminales a la caja de terminales.
- Encienda la fuente de suministro de CA.
- Guarde el exceso de cable bajo la cubierta.

**¡IMPORTANTE!** No debe haber nada frente al sensor durante el ciclo de aprendizaje de 2 minutos, de lo contrario la grifería no funcionará correctamente.

- Espere 2 minutos para que el sensor cicle a través de la distancia de detección automática.

## 12. Instale el desagüe

ES



- Desensamble el desagüe.
- Aplique masilla de plomería a la cara inferior de la brida, y una.
- Aplique cinta selladora de roscas a las roscas del tubo del desagüe. Apriete la tuerca.
- Conecte la boca de sifón. Limpie el exceso de masilla de plomería.

### Termine de hacer la instalación

**NOTA:** Evite el área frente al sensor durante 2 minutos después de terminar de hacer las conexiones. El sensor no funciona correctamente si es activado durante los 2 primeros minutos. Desconecte y vuelva a conectar la alimentación eléctrica para restablecer el sensor.

- Instale la guarnición de la grifería según las instrucciones provistas.
- Abra el suministro de agua, y verifique que no haya fugas.



# Resolución de problemas

Esta guía de resolución de problemas está diseñada únicamente como ayuda general. Si tiene preguntas acerca de servicio e instalación, llame al 1-800-4KOHLER.

E  
S

Síntomas	Causa probable	Acción recomendada
1. No hay flujo de agua.	<p><b>A.</b> No hay suministro eléctrico, o las conexiones están mal hechas.</p> <p><b>B.</b> Hay algún objeto en el rango sensor.</p> <p><b>C.</b> Las fotoceldas sensoras están sucias.</p>	<p><b>A.</b> Revise el suministro eléctrico y la conexión.</p> <p><b>B.</b> Retire el objeto.</p> <p><b>C.</b> Limpie las fotoceldas sensoras con un paño húmedo y suave. Seque con un paño seco y suave.</p>
2. Flujo bajo.	<p><b>A.</b> La presión del suministro es baja.</p> <p><b>B.</b> El aireador está tapado.</p>	<p><b>A.</b> Verifique la presión del suministro de agua. La presión debe ser por lo menos 20 psi (137 kPa).</p> <p><b>B.</b> Retire el aireador y límpielo. Para eliminar los depósitos calcáreos/minerales, remoje el inserto de plástico del aireador en una solución a partes iguales de agua y vinagre. Remoje solamente el inserto, no remoje ningún otro componente.</p>
3. Flujo de agua constante.	<p><b>A.</b> El solenoide no funciona.</p>	<p><b>A.</b> Pida e instale un montaje de solenoide nuevo.</p>

Síntomas	Causa probable	Acción recomendada
4. Flujo de agua esporádico.	<p><b>A.</b> El ángulo al que se ha instalado la grifería a la cubierta es incorrecto, o la grifería está desalineada con respecto al área del usuario.</p> <p><b>B.</b> Los cables están pellizcados o dañados.</p>	<p><b>A.</b> Verifique que la grifería esté instalada de acuerdo a las instrucciones de instalación. Asegúrese de que la grifería quede instalada en una posición arriba del reborde del lavabo.</p> <p><b>B.</b> Desmonte el surtidor y verifique que los cables estén dentro del surtidor antes de volver a ensamblarlo.</p>
5. El sensor parpadea una vez casi cada 2 segundos. No hay flujo de agua.	<p><b>A.</b> La conexión de CA no está bien hecha.</p>	<p><b>A.</b> Vuelva a conectar el transformador de CA.</p>



USA/Canada: 1-800-4KOHLER (1-800-456-4537)  
Mexico: 001-800-456-4537  
kohler.com

THE BOLD LOOK  
OF **KOHLER**®

©2022 Kohler Co.



1386733-2

**1386733-2-B**