

Sealant Tape  
Ruban d'étanchéité  
Cinta selladora

Record your model number.  
Noter le numéro de modèle.  
Anote su número de modelo.



1388701-2

### Important Information

ADA compliant when the rim is mounted no higher than 17" (432 mm) from the finished floor.

### Informations importantes

Conforme ADA lorsque le rebord n'est pas monté à plus de 17 po (432 mm) du sol fini.

### Información importante

Cumple los requisitos de la ADA cuando el reborde se instala a una altura no mayor de 17" (432 mm) del piso acabado.

Refer to the specification sheet for dimensional information.

Follow all local plumbing and building codes.

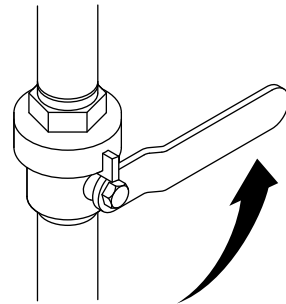
Se référer à la fiche de spécifications pour les dimensions.

Respecter tous les codes de plomberie et de bâtiment locaux.

Consulte información sobre dimensiones en la hoja de especificaciones.

Cumpla todos los códigos locales de plomería y construcción.

**1** Turn OFF the water supply.  
Couper l'arrivée d'eau.  
Cierre el suministro de agua.

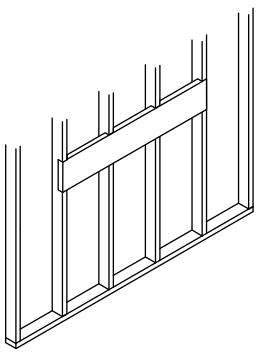


**2** Install the flushometer following the manufacturer's instructions.

Installer le robinet de chasse conformément aux instructions du fabricant.

Instale la válvula de descarga de acuerdo a las instrucciones del fabricante.

**3** Install a backer board for additional support.  
Installer une planche d'appui pour obtenir un support supplémentaire.  
Instale un tablero de refuerzo como soporte adicional.



**4** Install the water supply lines and piping using the supplied template.

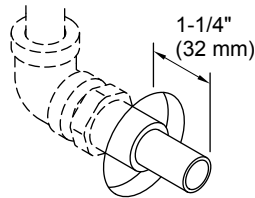
Installer la tuyauterie et les conduites d'arrivée d'eau en utilisant le modèle fourni.

Instale las líneas de suministro de agua y las tuberías en base a la plantilla que se incluye.

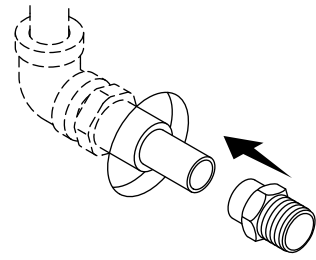
**5** Install a tube that extends 1-1/4" (32 mm) beyond the finished wall.

Installer un tube qui se prolonge de 1-1/4 po (32 mm) au-delà du mur fini.

Instale un tubo de manera que sobresalga 1-1/4" (32 mm) de la pared acabada.



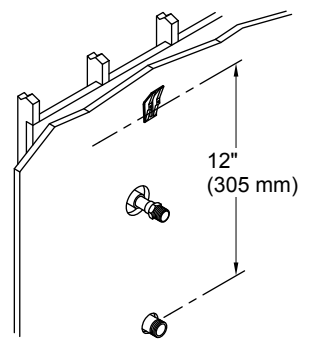
**6** Solder the adapter onto the tube.  
Souder l'adaptateur sur le tube.  
Suelde el adaptador al tubo.



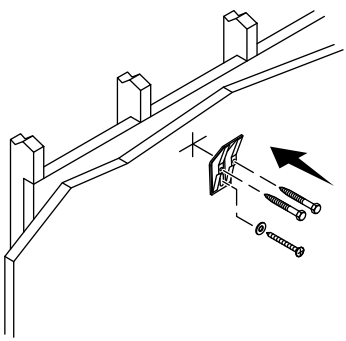
**7** Position the center of the bracket slot 12" (305 mm) from the center of the waste pipe.

Positionner le centre de la fente du support à 12 po (305 mm) du centre du tuyau d'évacuation.

Coloque el centro de la ranura del soporte a 12" (305 mm) a partir del centro de la tubería de desechos.



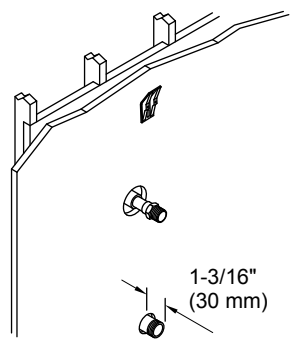
**8** Secure the bracket as shown.  
Fixer le support comme sur l'illustration.  
Fije el soporte como se muestra.



**9** Cut the waste pipe to 1-3/16" (30 mm) beyond the finished wall.

Couper le tuyau d'évacuation à 1-3/16 po (30 mm) au-delà du mur fini.

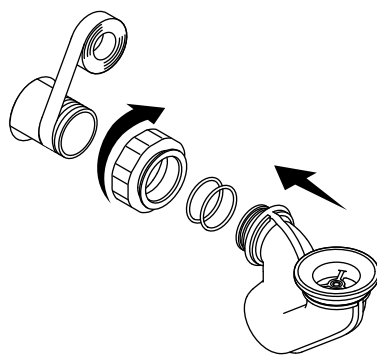
Recorte la tubería de desechos de manera que sobresalga 1-3/16" (30 mm) de la pared acabada.



**10** Apply thread sealant tape. Install the trapway with the connector.

Appliquer du ruban d'étanchéité pour filets. Installer le siphon avec le raccord.

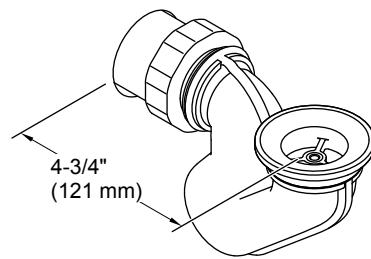
Aplique cinta selladora de roscas. Instale la boca de sifón con el conector.



**11** Verify that the center of the trapway is 4-3/4" (121 mm) from the finished wall.

Vérifier que le centre du siphon se trouve à 4-3/4 po (121 mm) du mur fini.

Verifique que el centro de la boca de sifón quede a 4-3/4" (121 mm) de la pared acabada.

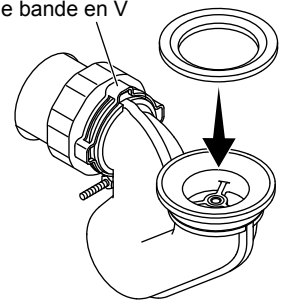


**12** Install the V-Band clamp and gasket.

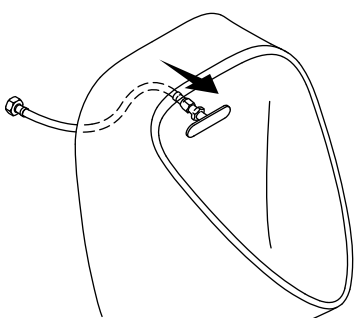
Installer le collier et le joint de la bande en V.

Instale la abrazadera tipo banda en V y el empaque.

V-Band Clamp  
Abrazadera tipo banda en V  
Collier de bande en V



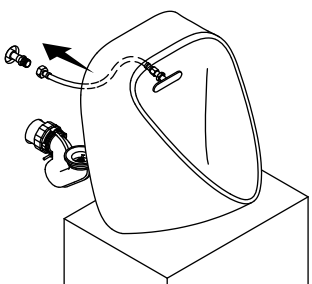
**13** Attach the hose to the urinal. Tighten 1/2-turn past hand-tight.  
Attacher le tuyau sur l'urinoir. Serrer d'1/2 tour au-delà du serrage à la main.  
Fije la manguera al mingitorio. Apriete 1/2 vuelta adicional después de apretar a mano.



**14** Support the urinal on a stand. Connect the hose and tighten 1/2-turn past hand-tight.

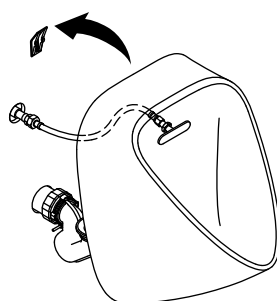
Supporter l'urinoir sur une plate-forme. Connecter le tuyau et serrer d'1/2 tour au-delà du serrage à la main.

Soporte el mingitorio en una plataforma. Conecte la manguera y apriete 1/2 vuelta adicional después de apretar a mano.



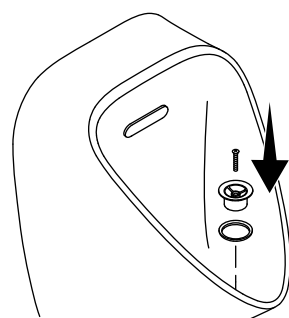
**15** Hang the urinal on the bracket. Do not pinch or kink the hose. Suspendre l'urinoir sur le support. Ne pas pincer et ne pas tordre le tuyau.

Cuelgue el mingitorio en el soporte. No permita que la manguera quede pellizcada ni torcida.

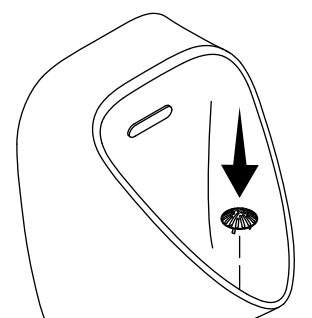


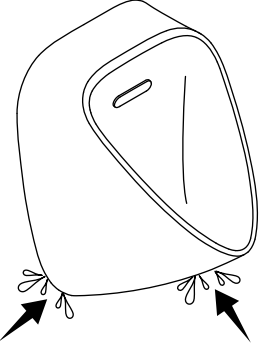
**16** Install the gasket and collar with the screw. Do not overtighten the screw. Installer le joint statique et le collier avec la vis. Ne pas trop serrer la vis.

Instale el empaque y el collar con el tornillo. No apriete demasiado el tornillo.



**17** Install the strainer. Installer la crépine. Instale la coladera.



<p><b>18</b> Turn ON the water supply. Check for leaks. Ouvrir l'alimentation en eau. Rechercher des fuites. Abra el suministro de agua. Verifique que no haya fugas.</p> 	<p><b>NOTE:</b> If water splashes or overflows when the urinal is flushed, adjust the water pressure lower using the control stop. <b>REMARQUE :</b> Si de l'eau est éclaboussée ou déborde lorsque l'on passe la chasse dans l'urinoir, abaisser la pression de l'eau en utilisant la soupape de contrôle. <b>NOTA:</b> Si el agua salpica o se desborda al hacer descargar el mingitorio, reduzca la presión de agua mediante la llave de paso de control.</p>	<p><b>IMPORTANT!</b> To avoid damaging the strainer, remove the strainer when cleaning the urinal with abrasive cleaning materials or scouring pads. <b>IMPORTANT!</b> Pour éviter d'endommager la crépine, retirer celle-ci lors du nettoyage de l'urinoir avec des matériaux de nettoyage ou des tampons à récurer abrasifs. <b>¡IMPORTANTE!</b> Para evitar dañar la coladera, retírela al limpiar el mingitorio con limpiadores abrasivos o con esponjas abrasivas.</p>		
---------------------------------------------------------------------------------------------------------------------------------------------------------------------------------------------------------------------------------------------------------------------	--------------------------------------------------------------------------------------------------------------------------------------------------------------------------------------------------------------------------------------------------------------------------------------------------------------------------------------------------------------------------------------------------------------------------------------------------------------------------	-------------------------------------------------------------------------------------------------------------------------------------------------------------------------------------------------------------------------------------------------------------------------------------------------------------------------------------------------------------------------------------------------------------------------------------------------------------------------------------	--	--

**Need help?** Contact our Customer Care Center.  
USA/Canada: 1-800-4KOHLER (1-800-456-4537)  
Mexico: 001-800-456-4537

**For service parts information,** visit [kohler.com/serviceparts](http://kohler.com/serviceparts).

**For care and cleaning information,** visit [kohler.com/clean](http://kohler.com/clean).

**Patents:** [kohlercompany.com/patents](http://kohlercompany.com/patents).

This product is covered under the **KOHLER® One-Year Limited Warranty**, found at [kohler.com/warranty](http://kohler.com/warranty). For a hardcopy of warranty terms, contact the Customer Care Center.

**Besoin d'aide?** Appeler notre centre de services à la clientèle.

USA/Canada : 1-800-4KOHLER (1-800-456-4537)

Mexique : 001-800-456-4537

**Pour tout renseignement sur les pièces de rechange,** visiter le site [kohler.com/serviceparts](http://kohler.com/serviceparts).

**Pour des renseignements sur l'entretien et le nettoyage,** visiter le site [kohler.com/clean](http://kohler.com/clean).

**Brevets :** [kohlercompany.com/patents](http://kohlercompany.com/patents).

Ce produit est couvert sous la **Garantie limitée d'un an KOHLER®**, fournie sur le site [kohler.com/warranty](http://kohler.com/warranty). Pour obtenir une copie imprimée des termes de la garantie, s'adresser au centre de service à la clientèle.

Ce produit est couvert sous la **Garantie limitée d'un an KOHLER®**, fournie sur le site [kohler.com/warranty](http://kohler.com/warranty). Pour obtenir une copie imprimée des termes de la garantie, s'adresser au centre de service à la clientèle.

**¿Necesita ayuda?** Comuníquese con nuestro Centro de Atención al Cliente.

EE.UU./Canadá: 1-800-4KOHLER (1-800-456-4537)

México: 001-800-456-4537

**Para consultar información sobre piezas de repuesto,** visite [kohler.com/serviceparts](http://kohler.com/serviceparts).

**Para consultar información de cuidado y limpieza,** visite [kohler.com/clean](http://kohler.com/clean).

**Patentes:** [kohlercompany.com/patents](http://kohlercompany.com/patents).

A este producto lo cubre la **Garantía limitada de un año de KOHLER®**, que puede consultarse en [kohler.com/warranty](http://kohler.com/warranty).

Solicite una copia en papel de los términos de la garantía al Centro de Atención al Cliente.