

Features

- Solid metal construction.
- Leak-free ceramic disc valve with lifetime warranty.
- Durable KOHLER finishes resist corrosion and tarnishing.
- Lever handle.

BATH SHOWER TRIM AND VALVE-COMPOSED K-78021T-B4, K-78020T-B4

Codes/Standards Applicable

- Specified model meets or exceeds the following:
- GB 18145-2014

Installation Notes

Install this product according to the installation guide.

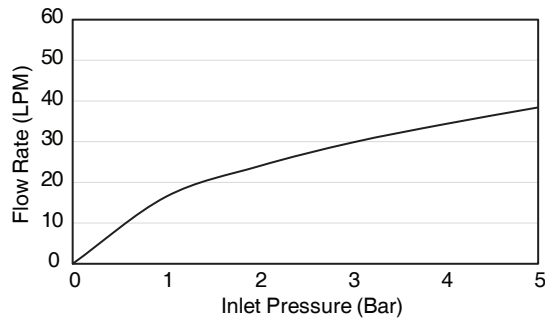


Specified Model

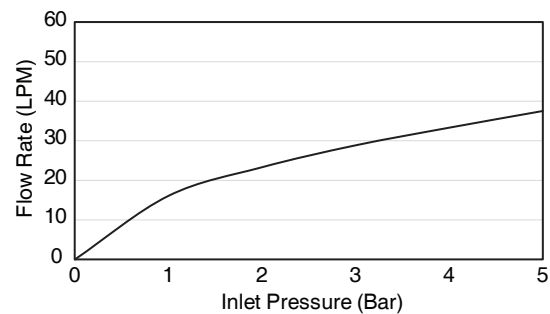
Model	Description	Color/Finishes	
K-78021T-B4	Modulo bath shower trim and valve-Components	<input type="checkbox"/> CP: Polish chrome	<input type="checkbox"/> Other
K-78020T-B4	Modulo shower only trim and valve-Components	<input type="checkbox"/> CP: Polish chrome	<input type="checkbox"/> Other

Required Accessories		
K-98699T-B	Modulo universal box	NA

For a full range of color finishes in your market please contact your local Kohler representative.

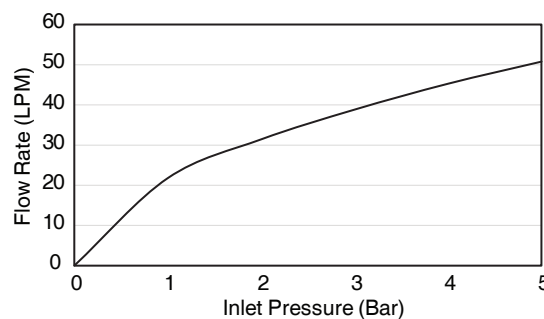


Flow Curve (Down outlet)



Flow Curve (Up outlet)

K-78021T-B4



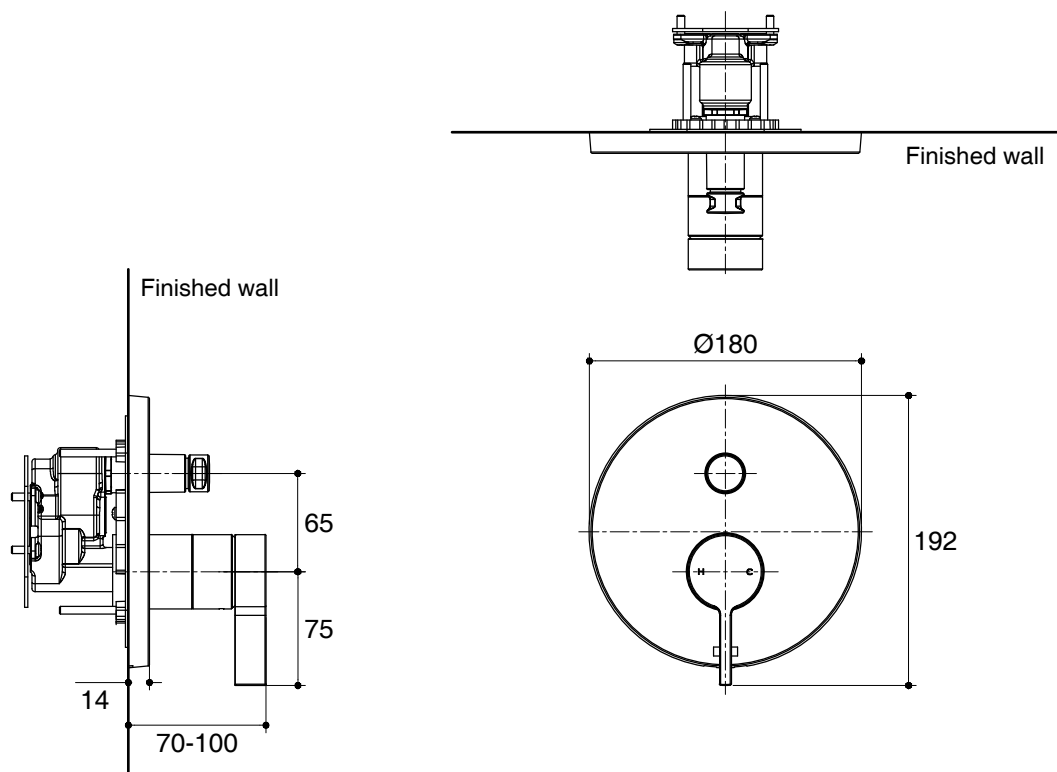
Flow Curve

K-78020T-B4

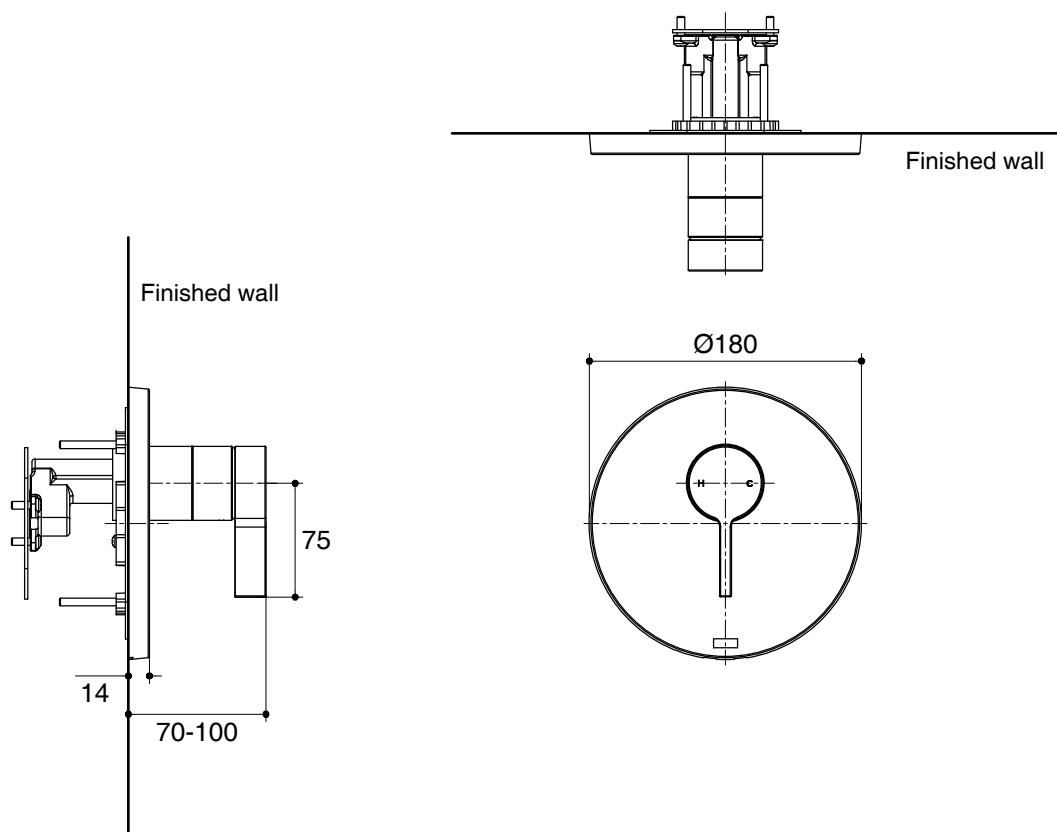
Note: Flow rates are approximate. (1 gallon = 3.785 liters, 1 bar = 14.5 psi)

Dimensions are approximate. (Do not direct measure a dimensional from picture below.)

Unit: mm



K-78021T-B4



K-78020T-B4

Note: The recommended dimension for installation can be adjusted according to user preferences and layout.

Product Diagram

คุณลักษณะ

- ผลิตจากโลหะ
- เซรามิกวาล์วป้องกันการรั่วซึม รับประกันตลอดอายุการใช้งาน
- วัสดุเคลือบผิวพิเศษของโคห์เลอร์ คงทน เงางาม
- มือบิดแบบก้านโยก

มาตรฐาน

คุณสมบัติตามมาตรฐาน :

- GB 18145-2014

ข้อสังเกตสำหรับการติดตั้ง

ติดตั้งผลิตภัณฑ์โดยใช้คู่มือแนะนำการติดตั้ง

วาล์วและฝาดรอป K-78021T-B4 K-78020T-B4



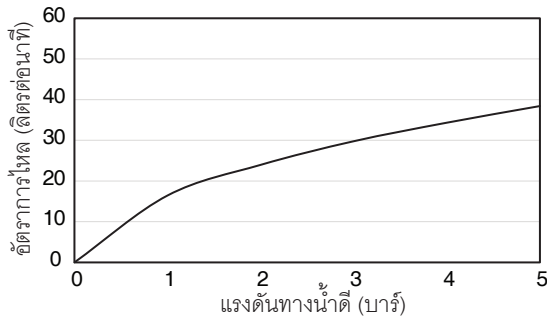
รุ่นผลิตภัณฑ์

รุ่น	ชื่อผลิตภัณฑ์	สี/วัสดุเคลือบผิว	
K-78021T-B4	ชุดฝาดรอปและวาล์วผสมน้ำกำลังอ่างและยืนอาบ รุ่นโมดูโล คอมโพเนนท์	<input type="checkbox"/> CP: สีโครมเงา	<input type="checkbox"/> อื่นๆ
K-78020T-B4	ชุดฝาดรอปและวาล์วผสมน้ำกำลังยืนอาบ รุ่นโมดูโล คอมโพเนนท์	<input type="checkbox"/> CP: สีโครมเงา	<input type="checkbox"/> อื่นๆ

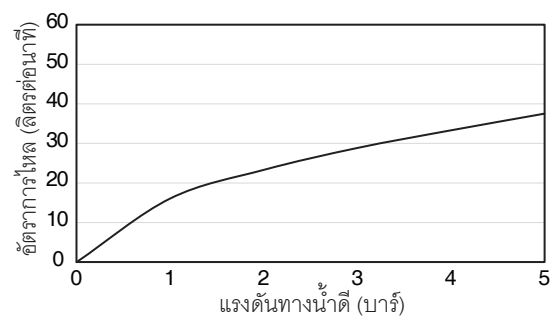
อุปกรณ์ที่จำเป็น

K-98699T-B	กอลองติดตั้งวาล์วโมดูโล	NA
------------	-------------------------	----

ตรวจสอบ สี/วัสดุเคลือบผิวผลิตภัณฑ์จากตัวแทนจำหน่ายโคห์เลอร์ในประเทศของท่าน

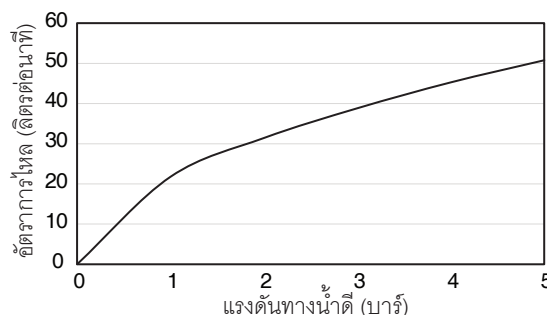


กราฟแสดงอัตราการไหล (ทางน้ำออกด้านล่าง)



กราฟแสดงอัตราการไหล (ทางน้ำออกด้านบน)

K-78021T-B4

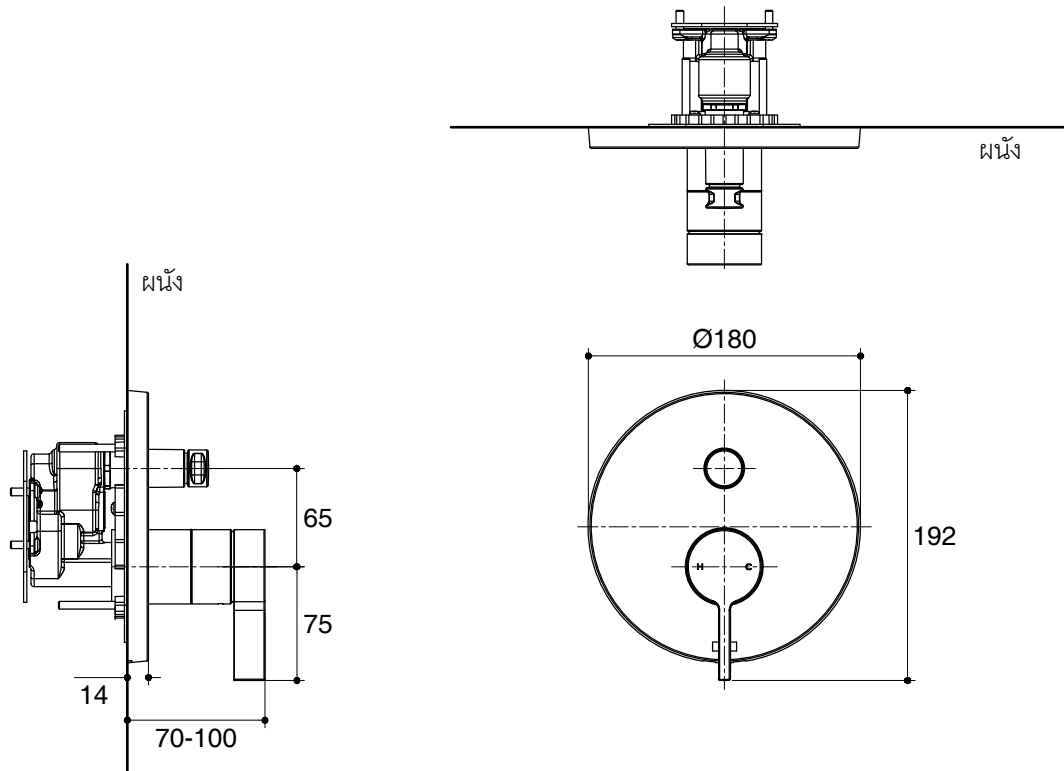


กราฟแสดงอัตราการไหล

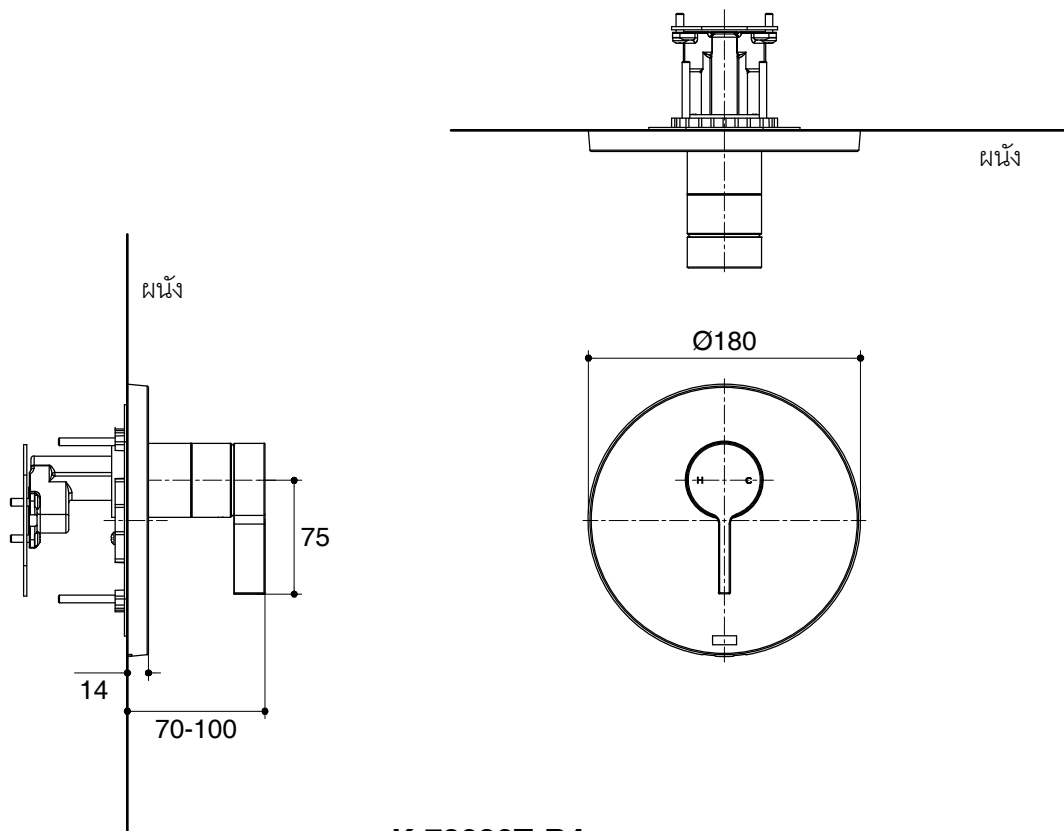
K-78020T-B4

หมายเหตุ: อัตราการไหลค่าโดยประมาณ (1 แกลลอน = 3.785 ลิตร, 1 บาร์ = 14.5 ปอนด์ต่อตารางนิ้ว)

ขนาดระยะแสดงค่าโดยประมาณ (ห้ามวัดขนาดโดยตรงจากภาพด้านล่าง)
หน่วย: มม.



K-78021T-B4



K-78020T-B4

หมายเหตุ: ระยะแนะนำการติดตั้งสามารถปรับได้ตามความเหมาะสมของผู้ใช้งานและพื้นที่ติดตั้ง

ภาพแสดงผลิตภัณฑ์