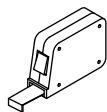


KOHLER®

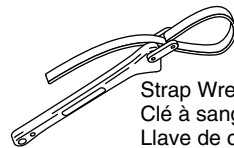
Installation Guide
Guide d'installation
Guía de instalación



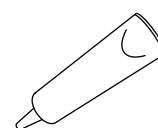
1/2" NPT Nipple
Mamelon NPT de 1/2 po
Niple de 1/2 pulg. NPT



Sealant Tape
Ruban d'étanchéité
Cinta selladora



Strap Wrench
Clé à sangle
Llave de correa



Waterproof Sealant
Mastic d'étanchéité
imperméable
Sellador
impermeable



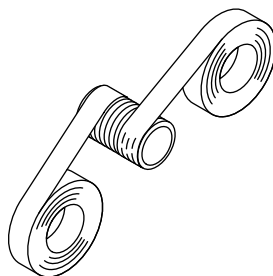
Record your model number.
Noter le numéro du modèle.
Anote su número de modelo.

CAUTION: This product contains a magnet. Users with a pacemaker or ICD should follow normal safety precautions and should consult their physician before use.
Follow local plumbing and building codes. Shut off the water supply.

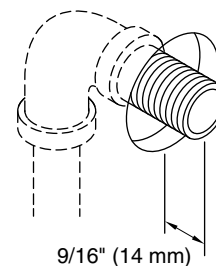
ATTENTION : Les utilisateurs qui portent un stimulateur cardiaque ou un défibrillateur automatique implantable doivent suivre les mesures normales de sécurité et doivent consulter leur médecin avant utilisation.
Suivre les codes de plomberie et de bâtiment locaux.
Couper l'alimentation en eau.

PRECAUCIÓN: Los usuarios de marcapasos o de desfibrilador ICD deben seguir precauciones normales de seguridad y consultar a su médico antes de usar el producto.
Cumpla los códigos locales de plomería y construcción.
Cierre el suministro de agua.

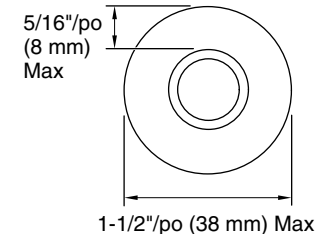
1 Apply sealant tape to a 1/2" NPT nipple.
Appliquer du ruban d'étanchéité sur un mamelon NPT de 1/2 po.
Aplique cinta selladora al niple de 1/2 pulg. NPT.



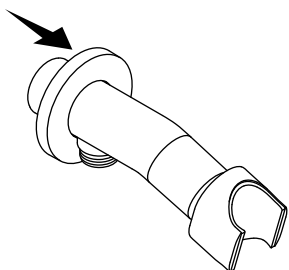
2 Install the nipple to extend 9/16" (14 mm) from the finished wall.
Poser le mamelon de manière à ce qu'il dépasse de 9/16 po (14 mm) du mur fini.
Instale el niple de manera que sobresalga 9/16" (14 mm) de la pared acabada.



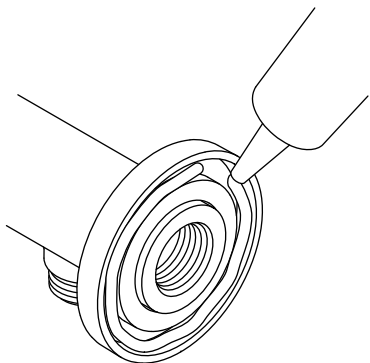
3 Ensure the gap between the nipple and finished wall is no more than 5/16" (8 mm).
S'assurer que l'espacement entre le mamelon et la finition murale ne dépasse pas 5/16 po (8 mm).
Asegúrese de que la separación entre el niple y la pared acabada no sea mayor de 5/16" (8 mm).



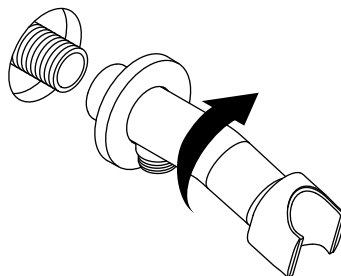
4 Slide the wall plate onto the holder.
Enfiler l'embase murale sur le support.
Deslice la placa mural en el soporte portador.



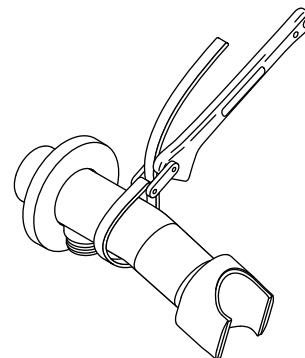
5 Apply waterproof sealant to the back of the wall plate.
Appliquer du mastic d'étanchéité imperméable sur le dos de l'embase.
Aplique sellador impermeable a la cara posterior de la placa mural.



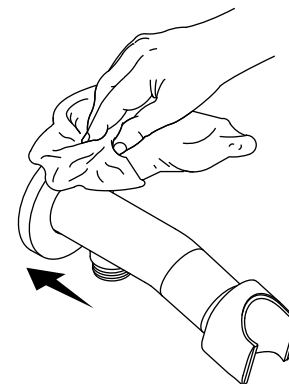
6 Thread the holder onto the nipple.
Visser le support sur le mamelon.
Enrosque el soporte portador en el niple.



7 Tighten with a clean strap wrench.
Serrer à l'aide d'une clé à sangle propre.
Apriete con una llave de correa limpia.



8 Slide the plate against the wall. Wipe away excess sealant.
Glisser l'applique contre le mur. Essuyer l'excédent de mastic d'étanchéité.
Deslice la placa contra la pared. Limpie el exceso de sellador.



Need help? Contact the Customer Care Center at 1-800-456-4537.
For care and cleaning and other information visit kohler.com/clean
This product is covered under the KOHLER® Warranty:
Faucet Lifetime Limited Warranty. For a hardcopy of warranty terms, contact the Customer Care Center.
USA/Canada: 1-800-4KOHLER (1-800-456-4537)
Mexico: 001-800-456-4537
kohler.com/warranty

Besoin d'aide? Appeler le centre de service à la clientèle au 1-800-456-4537.
Pour des renseignements sur l'entretien et le nettoyage et pour d'autres renseignements, visiter kohler.com/clean
Ce produit est couvert sous la garantie KOHLER® :
Garantie limitée à vie des robinets. Pour obtenir une copie imprimée des termes de la garantie, s'adresser au centre de service à la clientèle.
USA/Canada : 1-800-4KOHLER (1-800-456-4537)
Mexique : 001-800-456-4537
kohler.com/warranty

¿Necesita ayuda? Comuníquese al Centro de Atención al Cliente al 1-800-456-4537.
Para consultar información de cuidado, limpieza y de otro tipo, visite kohler.com/clean.
Este producto está cubierto bajo la garantía KOHLER®:
Garantía limitada de por vida para griferías. Solicite una copia en papel de los términos de la garantía al Centro de Atención al Cliente.
EE.UU./Canadá: 1-800-4KOHLER (1-800-456-4537)
México: 001-800-456-4537
kohler.com/warranty