

Tools/Outils/Herramientas

- | | | |
|---|---|--|
| <ul style="list-style-type: none"> • Pencil • Drill and 1/8" Drill Bit • Tape Measure • Screw Driver • Wrench • Safety Glasses • 100% Silicone Sealant | <ul style="list-style-type: none"> • Crayon • Perceuse et mèche de 1/8 po • Mètre ruban • Tournevis • Clé • Lunettes de protection • Mastic à la silicone à 100% | <ul style="list-style-type: none"> • Lápiz • Taladro y broca de 1/8" • Cinta para medir • Destornillador • Llave de apriete • Anteojos de seguridad • Sellador 100% de silicona |
|---|---|--|

Install the Hanger Brackets

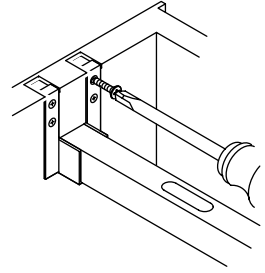
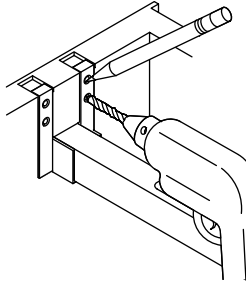
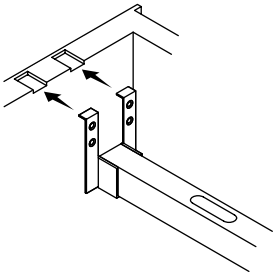
- Thread the nuts flush onto the ends of the bolts.
- Slide the nuts and bolts into the rail. Install the hanger brackets onto the ends of each rail.
- Position the rails to measure the same distance as the sink width.

Installer les supports de suspension

- Enfiler les écrous à ras sur les extrémités des boulons.
- Faire glisser les écrous et les boulons dans le rail. Installer les supports de suspension sur les extrémités de chaque rail.
- Positionner les rails pour mesurer la même distance que celle de la largeur de l'évier.

Instale los soportes de suspensión

- Enrosque las tuercas hasta que queden al ras con los extremos de los pernos.
- Introduzca las tuercas y los pernos en el riel. Instale los soportes de suspensión en los extremos de cada riel.
- Coloque los rieles de manera que midan la misma distancia que el ancho del fregadero.



Install the Rails

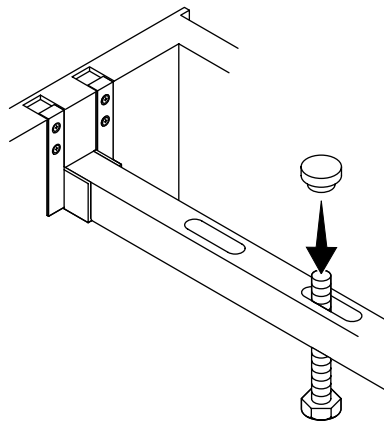
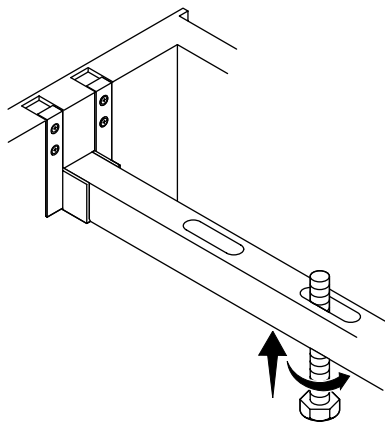
- If needed, notch the top of the cabinet for a flush fit.
- Mark the screw placement and drill 1/8" holes.
- Secure the rails with the provided screws.

Installer les rails

- Si nécessaire, encocher le dessus de l'armoire pour qu'il soit adapté à ras.
- Marquer l'emplacement des vis et percer des trous de 1/8 po.
- Fixer les rails avec les vis fournies.

Instale los rieles

- Si es necesario, haga muescas en la parte superior del gabinete para que el ajuste sea al ras.
- Marque la colocación de los tornillos y taladre orificios de 1/8 pulg.
- Fije los rieles con los tornillos que se incluyen.



Install the Bolt Caps

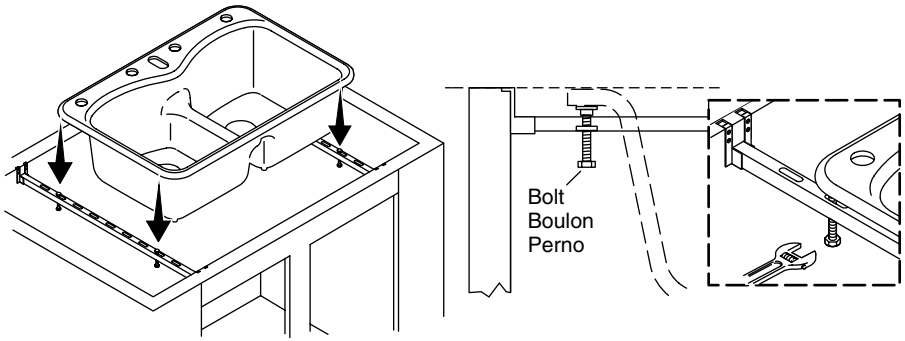
- Install the bolts through the slots in the rails at the sink corner locations.
- Thread the bolt caps onto the ends of the bolts.

Installer les chapeaux de boulons

- Installer les chapeaux de boulons à travers les fentes dans les rails aux emplacements des coins de l'évier.
- Enfiler les chapeaux de boulons sur les extrémités des boulons.

Instale los tapapernos

- Instale los pernos a través de las ranuras en los rieles en los lugares para las esquinas del fregadero.
- Enrosque los tapapernos en los extremos de los pernos.



Install the Sink

- Lower the sink onto the rails.
- Adjust the bolts until the sink rim is level and flush with the cabinet wall.
- Refer to the Installation Instructions packed with the sink to complete the installation.

Installer l'évier

- Abaisser l'évier sur les rails.
- Ajuster les boulons jusqu'à ce que le bord de l'évier soit de niveau et à ras de la paroi de l'armoire.
- Se référer aux instructions d'installation accompagnant l'évier pour terminer l'installation.

Instale el fregadero

- Baje el fregadero a los rieles.
- Ajuste los pernos hasta que el reborde del fregadero quede nivelado y al ras con la pared del gabinete.
- Para completar la instalación, consulte las instrucciones de instalación que se incluyen con el fregadero.