

## 1. Install the Diverter Housing

### Remove the diverter housing:

- Lift the collar up to pull and remove the sidespray hose.
- Compress the clips on the diverter housing to remove the supply hoses.

### Install the diverter housing:

- Align and install the supply hoses with the diverter housing clips. The colors and arrows will match.
- Verify that the supply hoses are installed securely.

## 1. Installer le logement de l'inverseur

### Retirer le logement de l'inverseur:

- Lever le collier pour tirer sur le tuyau de vaporisation latérale et le retirer.
- Comprimer les colliers de serrage sur le logement de l'inverseur pour retirer le tuyaux d'alimentation.

### Installer le logement de l'inverseur:

- Aligner et installer les tuyaux d'alimentation avec les colliers de serrage du logement de l'inverseur. Les couleurs et les flèches devront correspondre.
- Vérifier que les tuyaux d'alimentation sont installés de manière sécuritaire.

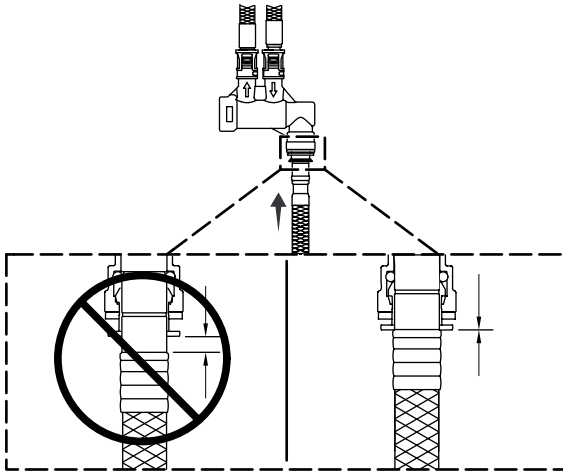
## 1. Instale el cuerpo del desviador

### Retire el cuerpo del desviador:

- Levante el collarín hacia arriba y retire la manguera del rociador lateral.
- Comprima los clips en el cuerpo del desviador para retirar las mangueras de suministro.

### Instale el cuerpo del desviador:

- Alinee e instale las mangueras de suministro con los clips del cuerpo del desviador. Los colores y las flechas deben coincidir.
- Verifique que las mangueras de suministro queden instaladas bien fijadas.



## 2. Connect the Sidespray Hose

- Connect the sidespray hose.
- Verify that the sidespray hose snaps into the outlet fitting. There should be no gap.

## 2. Connecter le tuyau de vaporisation latérale

- Connecter le tuyau de vaporisation latérale.
- Vérifier que le tuyau de vaporisation latérale s'enclenche dans le raccord de sortie. Il ne devrait y avoir aucun écartement.

## 2. Conecte la manguera del rociador lateral

- Conecte la manguera del rociador lateral.
- Verifique que la manguera del rociador lateral entre a presión por completo dentro de la conexión de salida. No debe haber separaciones.