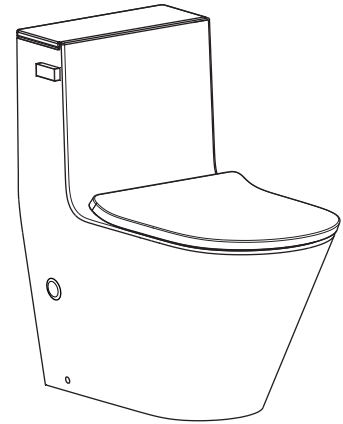


สุขภัณฑ์ขึ้นเดียวพร้อมฝารองนั่ง K-22378X-C



คุณลักษณะ

- สุขภัณฑ์เซรามิกประเภทวิเทรียสไชน่า (Vitreous china)
- โถสุขภัณฑ์แบบหน้ายาว
- พร้อมฝารองนั่งเฟรนช์เคิร์ฟแบบกันกระแทก
- พร้อมปุ่มกดชำระสีโครมเงา
- ระบบชำระล้างเรโวลูชั่น 360
- คู่อัลฟัลซ์ 3/4.8 ลิตร
- ระยะจุดกึ่งกลางท่อน้ำทิ้งถึงผนัง 305 มม. สำหรับการติดตั้งท่อน้ำทิ้งลงพื้น
- 733 x 378 x 750 มม.

มาตรฐาน

คุณสมบัติตามมาตรฐาน

- มอก. 792-2554
- ASME 112.19.2/CSA B45.1
- GB6925
- CNS 3320

ข้อมูลเฉพาะ

สุขภัณฑ์	
ลักษณะ	สุขภัณฑ์ขึ้นเดียว, หน้ายาว
การใช้น้ำชำระล้างต่อครั้ง	3/4.8 ลิตร
ขนาดท่อน้ำทิ้ง	49 มม.
ผิวหน้าน้ำ	135 x 190 มม.
ความลึกจากขอบโถสุขภัณฑ์ถึงผิวหน้าน้ำ	160 มม.
ระยะห่างระหว่างรูยึดฝารองนั่ง	140 มม.

ส่วนประกอบสุขภัณฑ์	
ฝาปิดถังพักน้ำ	1373364-SP-**
ฝารองนั่งแบบกันกระแทก	K-22380K-**
ซีฟิ่งกันกลิ่น	1396629-SP
วาล์วเปิด-ปิด, G1/2" x 1/2"	1265885-SP-**
ชุดสายน้ำดีสแตนเลส	1135034

รุ่นผลิตภัณฑ์

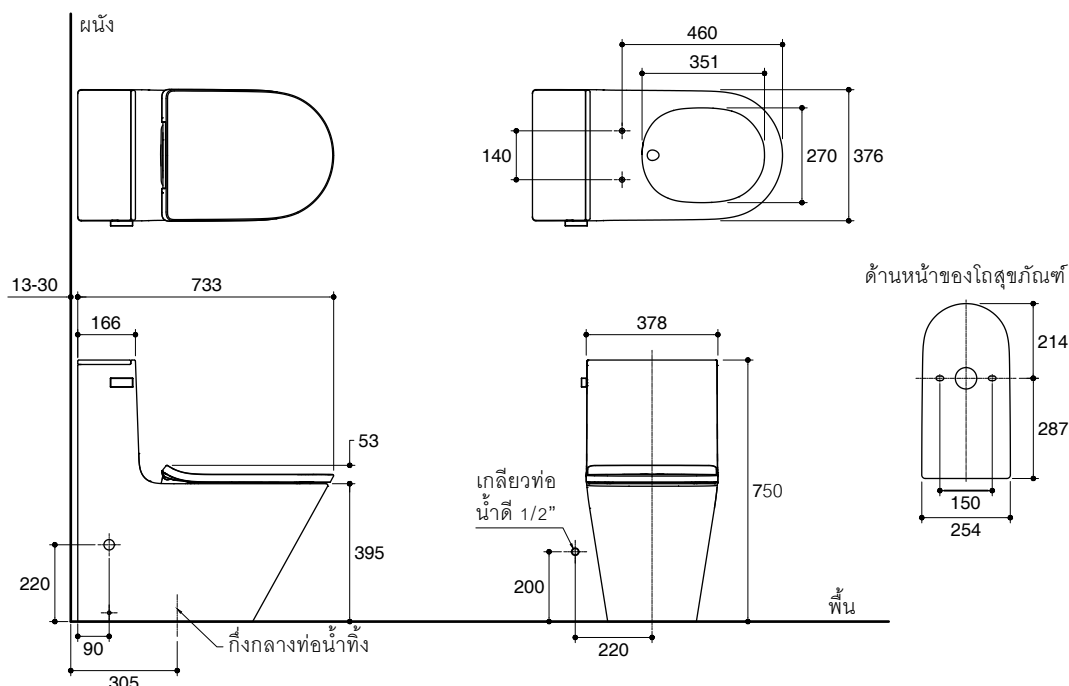
รุ่น	ชื่อผลิตภัณฑ์	สี/วัสดุเคลือบผิว
K-22378X-C	สุขภัณฑ์ขึ้นเดียว แบบท่อลงพื้น รุ่น บราเซ่น พร้อมฝารองนั่งแบบกันกระแทก	0: สีขาว

ข้อสังเกตสำหรับการติดตั้ง

ติดตั้งสุขภัณฑ์โดยใช้คู่มือแนะนำการติดตั้ง

ขนาดระยะแสดงค่าโดยประมาณ

หน่วย: มม.



หมายเหตุ: ระยะแนะนำการติดตั้งสามารถปรับได้ตามความเหมาะสมของผู้ใช้งานและพื้นที่ติดตั้ง

ภาพแสดงผลิตภัณฑ์