

Features

- Brass construction.
- Leak-free ceramic disc valve with lifetime warranty.
- Durable KOHLER finishes resist corrosion and tarnishing.
- Coin aerator allows for easy cleaning and maintenance.
- 135 mm spout reach (K-EX27000T-4).
- 155 mm spout reach (K-EX27003T-4).
- 150 mm spout reach (K-EX27005T-4)
- Includes cable drain (K-EX27000T-4).
- Includes click drain (K-EX27003T-4, K-EX27005T-4).

SINGLE-HOLE LAVATORY FAUCET K-EX27000T-4/K-EX27003T-4 K-EX27005T-4



Codes/Standards Applicable

Specified model meets or exceeds the following:

- TIS 2067-2552
- GB 18145-2014

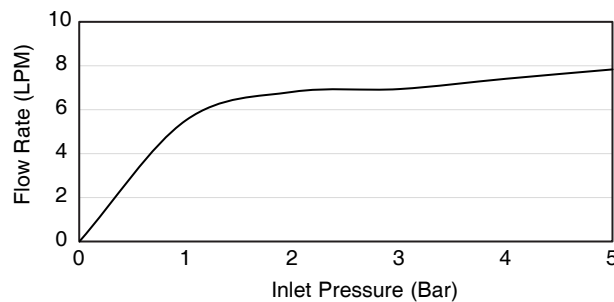
Installation Notes

Install this product according to the installation guide.

Specified Model

Model	Description	Colors/Finishes	
K-EX27000T-4	Occasion single-hole lavatory faucet	<input type="checkbox"/> CP: Polished Chrome	<input type="checkbox"/> Others
K-EX27003T-4	Occasion tall single-hole lavatory faucet	<input type="checkbox"/> CP: Polished Chrome	<input type="checkbox"/> Others
K-EX27005T-4	Occasion super tall single-hole lavatory faucet	<input type="checkbox"/> CP: Polished Chrome	<input type="checkbox"/> Others

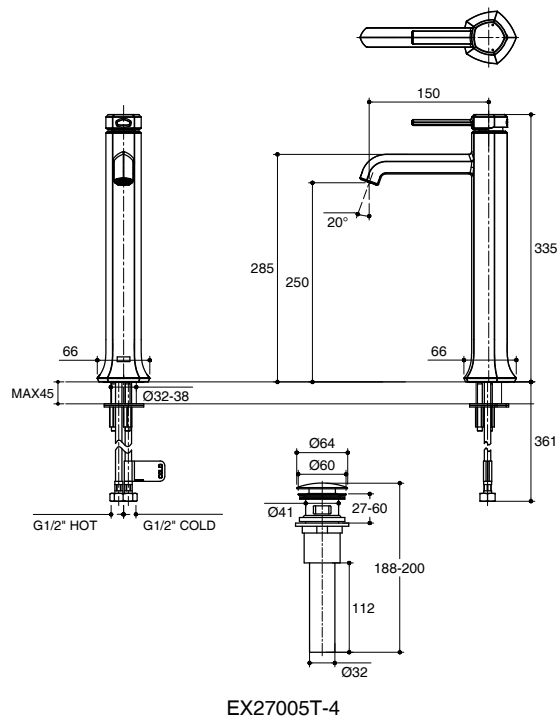
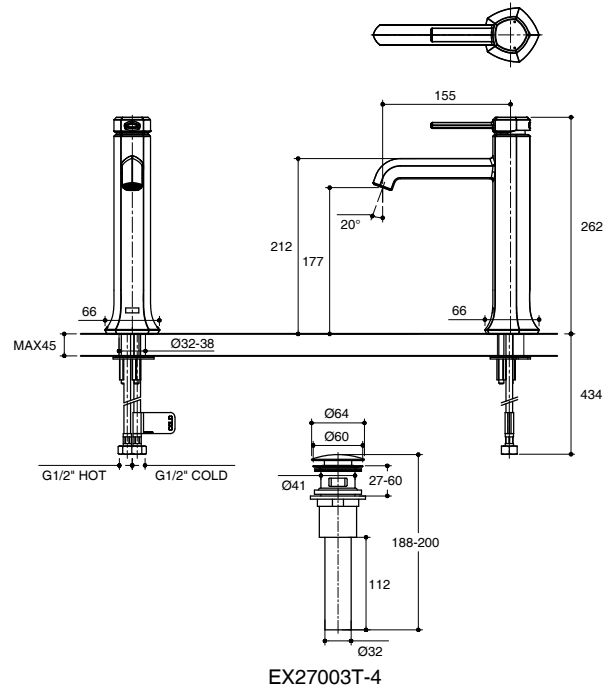
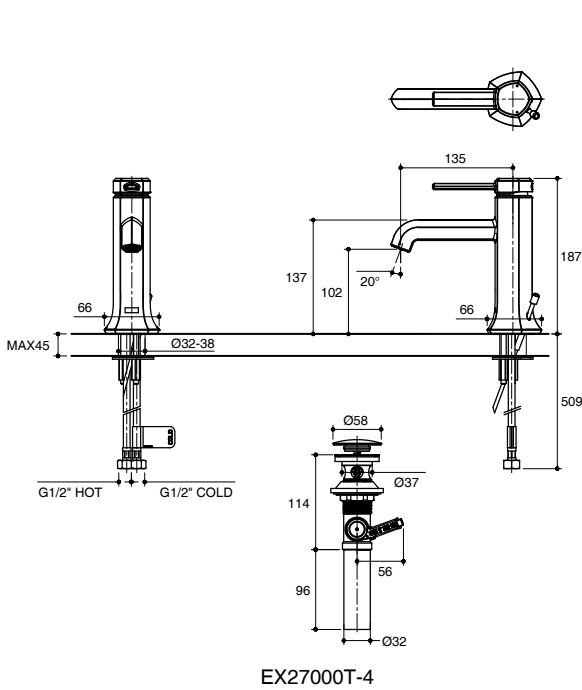
For a full range of color finishes in your market, please contact your local Kohler representative.



Flow Curve

Note: Flow rates are approximate. (1 gallon = 3.785 liters, 1 bar = 14.5 psi)

Dimensions are approximate. (Do not direct measure a dimensional from picture below.)
Unit: mm



Note: The recommended dimension for installation can be adjusted according to user preferences and layout.

Product Diagram

คุณลักษณะ

- ผลิตจากทองเหลือง
- เซรามิกวาล์วป้องกันการรั่วซึม รับประกันตลอดอายุการใช้งาน
- วัสดุเคลือบผิวพิเศษจากโคห์เลอร์คงทนเงางาม
- ปากก๊อกง่ายต่อการทำความสะอาดและบำรุงรักษา
- ระยะจากกึ่งกลางตัวก๊อกถึงกึ่งกลางปากก๊อก 135 มม. (K-EX27000T-4)
- ระยะจากกึ่งกลางตัวก๊อกถึงกึ่งกลางปากก๊อก 155 มม. (K-EX27003T-4)
- ระยะจากกึ่งกลางตัวก๊อกถึงกึ่งกลางปากก๊อก 150 มม. (K-EX27005T-4)
- พร้อมสະดืออ่างแบบสายเคเบิล (K-EX27000T-4)
- พร้อมสະดืออ่างแบบกด (K-EX27003T-4, K-EX27005T-4)

มาตรฐาน

คุณสมบัติตามมาตรฐาน

- มอก. 2067-2552 • GB 18145-2014

ข้อสังเกตสำหรับการติดตั้ง

ติดตั้งผลิตภัณฑ์โดยใช้คู่มือแนะนำการติดตั้ง

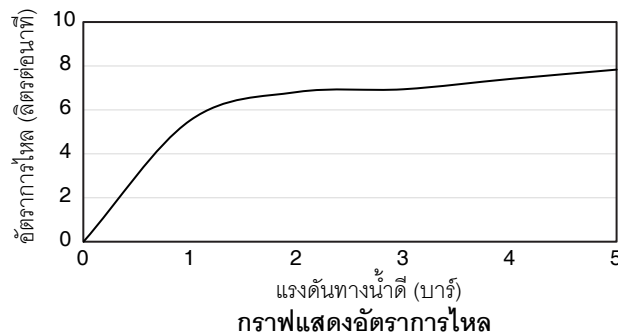
รุ่นผลิตภัณฑ์

ก๊อกผสมอ่างล้างหน้ารูเดี่ยวแบบก้านโยก K-EX27000T-4/K-EX27003T-4 K-EX27005T-4



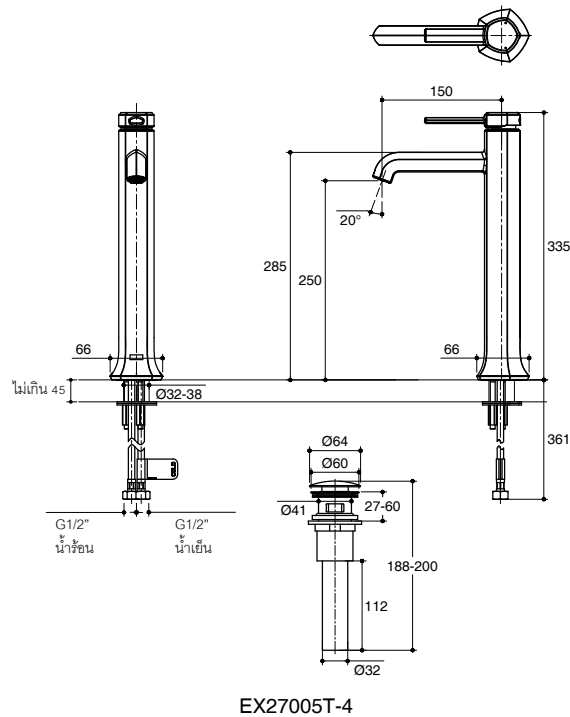
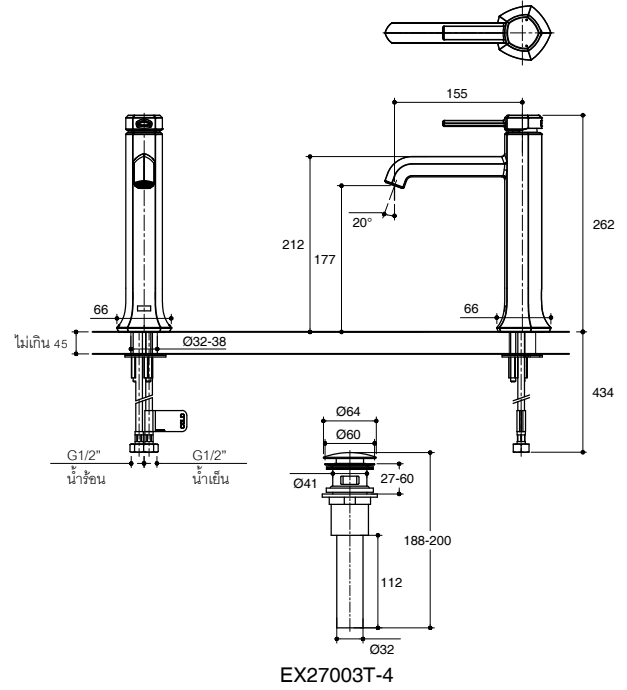
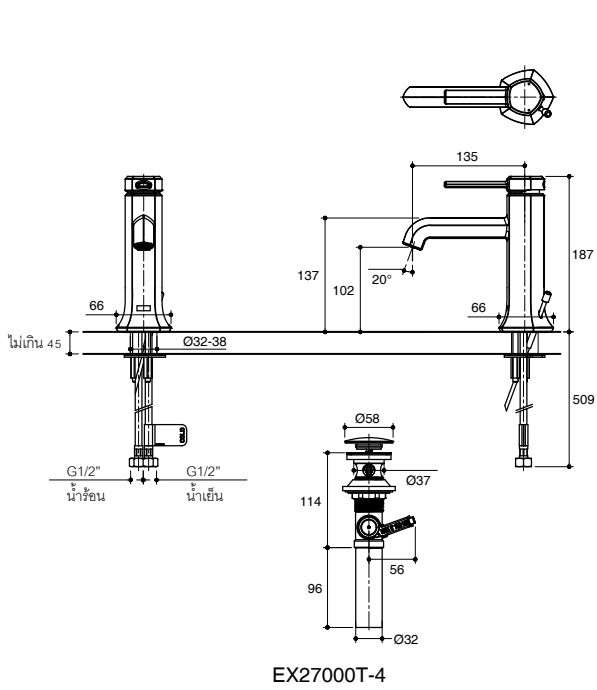
รุ่น	ชื่อผลิตภัณฑ์	สี/วัสดุเคลือบผิว	
K-EX27000T-4	ก๊อกผสมอ่างล้างหน้ารูเดี่ยวแบบก้านโยก รุ่นโอเคชั่น	<input type="checkbox"/> CP: สีโครมเงา	<input type="checkbox"/> อื่นๆ
K-EX27003T-4	ก๊อกผสมอ่างล้างหน้าทรงสูงรูเดี่ยวแบบก้านโยก รุ่นโอเคชั่น	<input type="checkbox"/> CP: สีโครมเงา	<input type="checkbox"/> อื่นๆ
K-EX27005T-4	ก๊อกผสมอ่างล้างหน้าทรงสูงพิเศษรูเดี่ยวแบบก้านโยก รุ่นโอเคชั่น	<input type="checkbox"/> CP: สีโครมเงา	<input type="checkbox"/> อื่นๆ

ตรวจสอบ สี/วัสดุเคลือบผิวผลิตภัณฑ์จากตัวแทนจำหน่ายโคห์เลอร์ในประเทศของท่าน



หมายเหตุ: อัตราการไหลโดยประมาณ (1 แกลลอน = 3.785 ลิตร, 1 บาร์ = 14.5 ปอนด์ต่อตารางนิ้ว)

ขนาดระยะแสดงค่าโดยประมาณ (ห้ามวัดขนาดโดยตรงจากภาพด้านล่าง)
หน่วย: มม.



หมายเหตุ: ระยะแนะนำการติดตั้งสามารถปรับได้ตามความเหมาะสมของผู้ใช้งานและพื้นที่ติดตั้ง

ภาพแสดงผลิตภัณฑ์