



1428984-2

Record your model number:

Noter le numéro de modèle:

Anoto su número de modelo: \_\_\_\_\_

**IMPORTANT!** Install 2x4 backing support where the product will be mounted.

Follow all local plumbing and building codes.

**1A.** 2x4s

**1B.** Sealant

**3A.** Using the provided 3 mm hex wrench, loosely attach the bracket with the supplied screws.

**5A.** Using the provided 3/16" drill bit, drill holes through the finished wall and into the 2x4 backing at the marked locations.

**6A.** Apply sealant around each hole.

**8A.** Slide the shelf against the wall and fully tighten the screws.

**9A.** Verify that the cover slides under the shelf trim.

**Need help?** Contact our Customer Care Center.

- USA/Canada: 1-800-4KOHLER (1-800-456-4537)

- Mexico: 001-800-456-4537

- **For service parts information,** visit [kohler.com/serviceparts](http://kohler.com/serviceparts).

- **For care and cleaning information,** visit [kohler.com/clean](http://kohler.com/clean).

- **Patents:** [kohlercompany.com/patents](http://kohlercompany.com/patents)

This product is covered under the **KOHLER® Faucet Lifetime Limited Warranty**, found at [kohler.com/warranty](http://kohler.com/warranty). For a hardcopy of warranty terms, contact the Customer Care Center.

**IMPORTANT!** Installer un support de renfort 2x4 à l'emplacement où le produit sera monté.

Respecter tous les codes de plomberie et de bâtiment locaux.

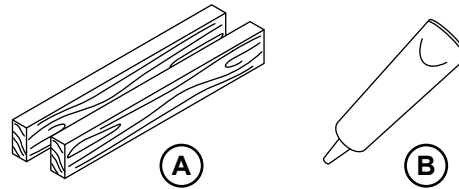
**1A.** Planches 2x4

**1B.** Mastic d'étanchéité

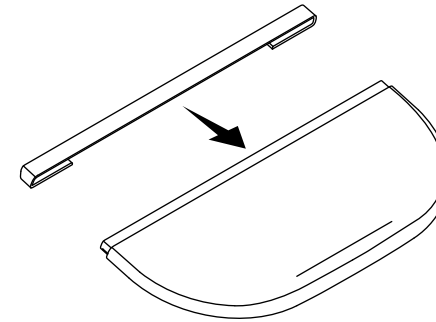
**3A.** À l'aide de la clé hexagonale de 3 mm fournie, attacher le support de manière lâche avec les vis fournies.

**5A.** À l'aide de la mèche de 3/16 po fournie, percer des trous à travers le mur fini et dans le renfort 2x4 aux emplacements marqués.

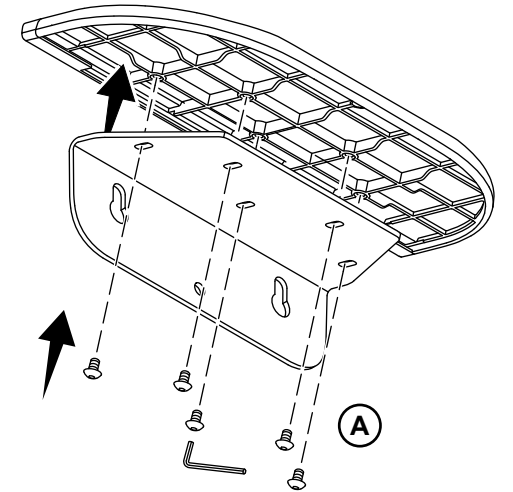
**1**



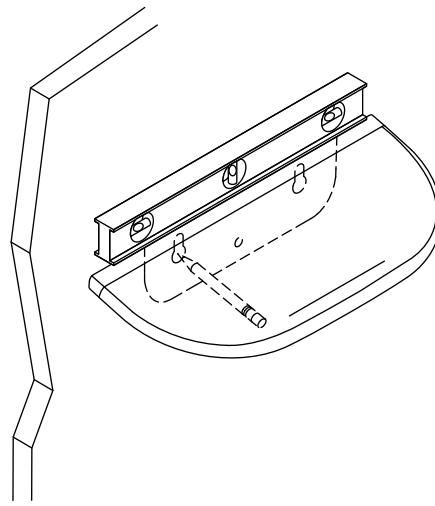
**2**



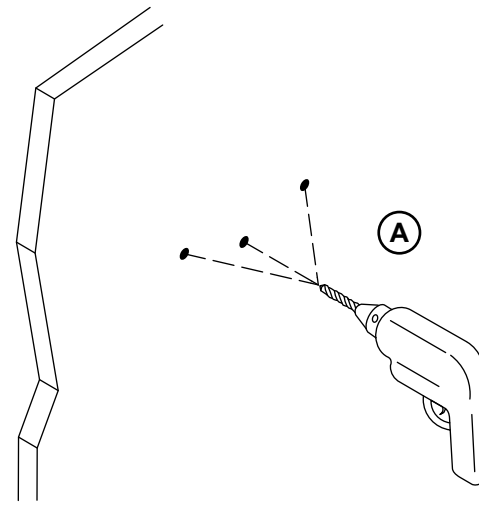
**3**



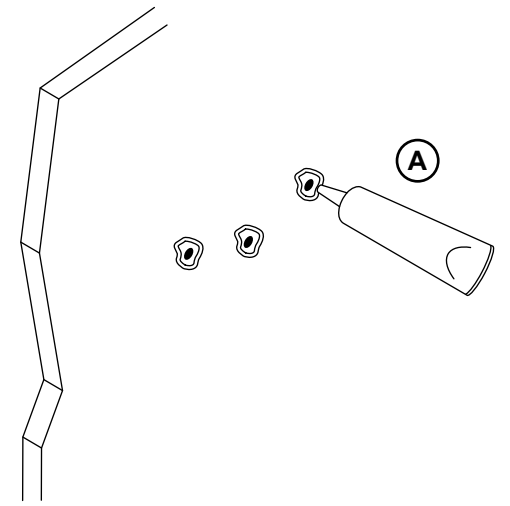
**4**



**5**



**6**



6A. Appliquer du mastic d'étanchéité autour de chaque trou.

8A. Glisser l'étagère contre le mur et serrer entièrement les vis.

9A. Vérifier que le couvercle glisse sous la garniture de l'étagère.

**Besoin d'aide?** Appeler notre centre de services à la clientèle.

• USA/Canada : 1-800-4KOHLER (1-800-456-4537)

• Mexique : 001-800-456-4537

• **Pour tout renseignement sur les pièces de rechange**, visiter le site [kohler.com/serviceparts](http://kohler.com/serviceparts).

• **Pour des renseignements sur l'entretien et le nettoyage**, visiter le site [kohler.com/clean](http://kohler.com/clean).

• **Brevets :** [kohlercompany.com/patents](http://kohlercompany.com/patents)

Ce produit est couvert sous la **Garantie limitée à vie des robinets KOHLER®**, fournie sur le site [kohler.com/warranty](http://kohler.com/warranty). Pour obtenir une copie imprimée des termes de la garantie, s'adresser au centre de service à la clientèle.

**¡IMPORTANTE!** Instale un refuerzo con maderos de 2x4 pulgadas en el lugar donde el producto vaya a ser instalado.

Cumpla todos los códigos locales de plomería y construcción.

1A. Maderos de 2x4 pulg

1B. Sellador

3A. Con la llave hexagonal de 3 mm, que se incluye, fije sin apretar el soporte con los tornillos que se incluyen.

5A. Con la broca de 3/16 pulg, que se incluye, taladre orificios a través de la pared acabada y dentro del refuerzo de maderos de 2x4 pulg en los lugares marcados.

6A. Aplique sellador alrededor de cada orificio.

8A. Deslice la repisa contra la pared, y apriete bien los tornillos.

9A. Verifique que la cubierta se deslice bajo la guarnición de la repisa.

**¿Necesita ayuda?** Comuníquese con nuestro Centro de Atención al Cliente.

• EE.UU./Canadá: 1-800-4KOHLER (1-800-456-4537)

• México: 001-800-456-4537

• **Para consultar información sobre piezas de repuesto**, visite [kohler.com/serviceparts](http://kohler.com/serviceparts).

• **Para consultar información de cuidado y limpieza**, visite [kohler.com/clean](http://kohler.com/clean).

• **Patentes:** [kohlercompany.com/patents](http://kohlercompany.com/patents)

A este producto lo cubre la **Garantía limitada de por vida para griferías de KOHLER®**, que puede consultarse en [kohler.com/warranty](http://kohler.com/warranty). Solicite una copia en papel de los términos de la garantía al Centro de Atención al Cliente.

