



1428984-T2

Record your model number:

记录您的型号:

บันทึกหมายเลขรุ่นของคุณ: _____

Follow all local plumbing and building codes.

1A. 8 mm Drill Bit

1B. Sealant

3A. Using the provided 3 mm hex wrench, loosely attach the bracket with the supplied screws.

5A. Drill 8 mm pilot holes at the marked locations.

6A. Apply sealant around each hole.

10A. Slide the shelf against the wall and fully tighten the screws.

11A. Verify that the cover slides under the shelf trim.

Need help? Contact our Customer Care Center.

• Thailand: callcenterthailand@kohler.com, +(66) 2700-9299

• Australia: 1800 KOHLER (1800-564-537)

• New Zealand: 0800-564-537

• Mainland China: +(86) 800-820-2628, +(86) 400-820-2628

• Hong Kong (China), Macau (China), Taiwan (China): +(852) 3125-7728

• Brunei, Guam, Indonesia, Japan, Malaysia, Mongolia, Philippines, Singapore, South Korea, Vietnam: +(86) 21-2606-2572

This product is covered under the **Five-Year Limited Warranty for KOHLER® Faucets**, found in the packed Compliance Certification.

遵守所有当地给排水及建筑规定。

1A. 8 mm 钻头

1B. 密封胶

3A. 使用配件包内的 3 mm 六角扳手，将配件包内的螺钉拧到支架上，不要完全拧紧。

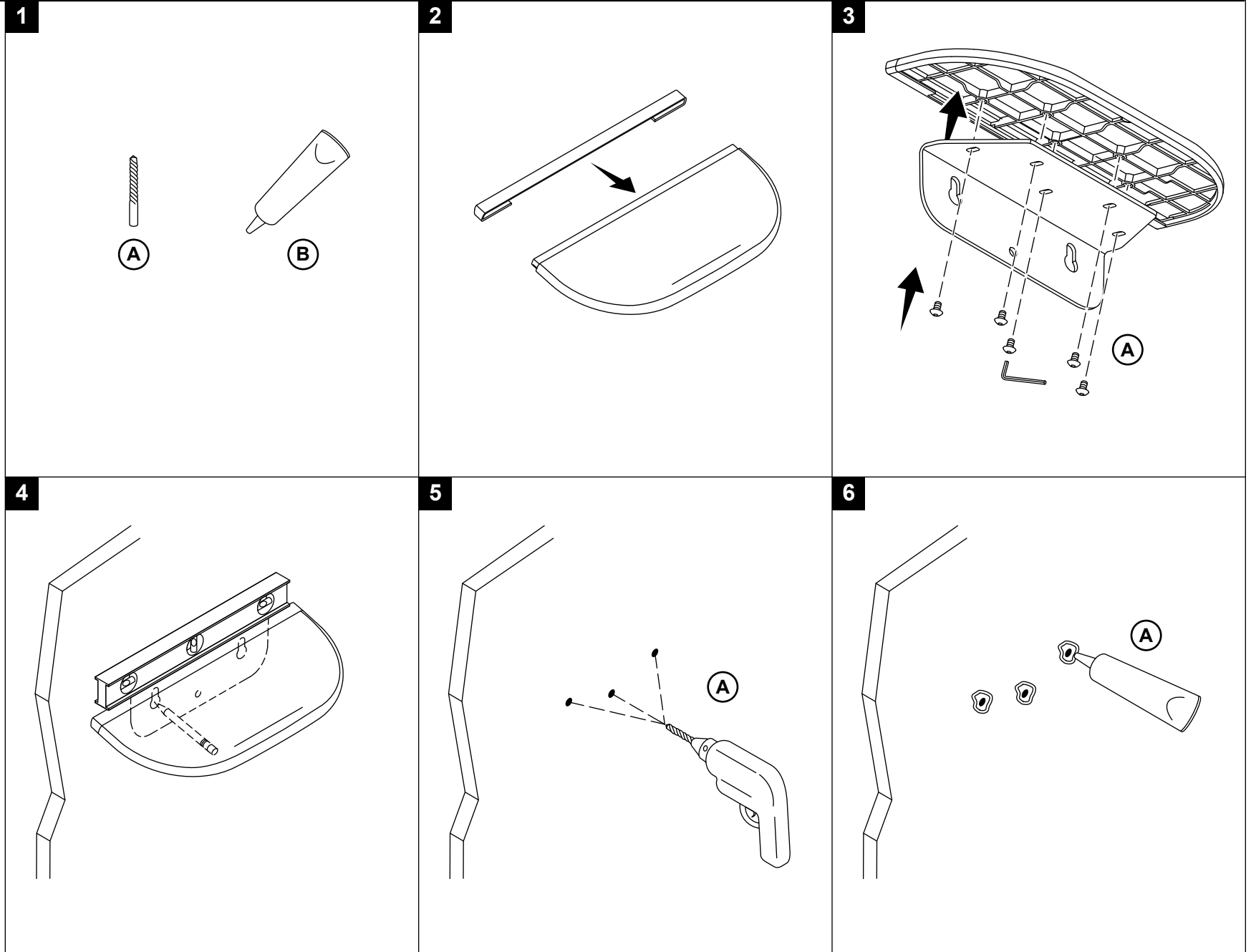
5A. 在标记的位置钻 8 mm 深的定位孔。

6A. 围绕每个孔涂上密封胶。

10A. 搁板靠墙放在安装位置，然后将螺钉完全拧紧。

11A. 确认盖板滑到搁板饰边下方。

如需帮助，请联系我们的客户服务中心。



- 泰国: callcenterthailand@kohler.com, +(66) 2700-9299
- 澳大利亚: 1800 KOHLER (1800-564-537)
- 新西兰: 0800-564-537
- 中国大陆: +(86) 800-820-2628, +(86) 400-820-2628
- 中国香港、中国澳门、中国台湾: +(852) 3125-7728
- 文莱、关岛、印度尼西亚、日本、马来西亚、蒙古、菲律宾、新加坡、韩国、越南: +(86) 21-2606-2572

本产品支持科勒®水龙头五年有限担保，详见包装所附的《合格证》。

ปฏิบัติตามระเบียบปฏิบัติเกี่ยวกับระบบประปาและอาคารในท้องถิ่นทั้งหมด

1A. ดอกสว่าน 8 มม.

1B. กาวชานแนว

3A. ใช้ประแจหกเหลี่ยม 3 มม. ที่ให้มาขันสกรูเข้ากับแผ่นยึดที่ให้มาอย่างหลวม ๆ

5A. เเจาะรูนำร่องขนาด 8 มม. ในตำแหน่งที่ทำเครื่องหมายไว้

6A. ทากาวชานแนวรอบ ๆ แต่ละรู

10A. เลื่อนชั้นวางไปชิดผนังและขันสกรูให้แน่น

11A. ตรวจสอบว่าฝาปิดเลื่อนเข้าไปได้ขอบชั้นวางได้หรือไม่

หากต้องการความช่วยเหลือ โปรดติดต่อศูนย์บริการลูกค้าของเรา

• ประเทศไทย: callcenterthailand@kohler.com, + (66) 2700-9299

• ออสเตรเลีย: 1800 KOHLER (1800-564-537)

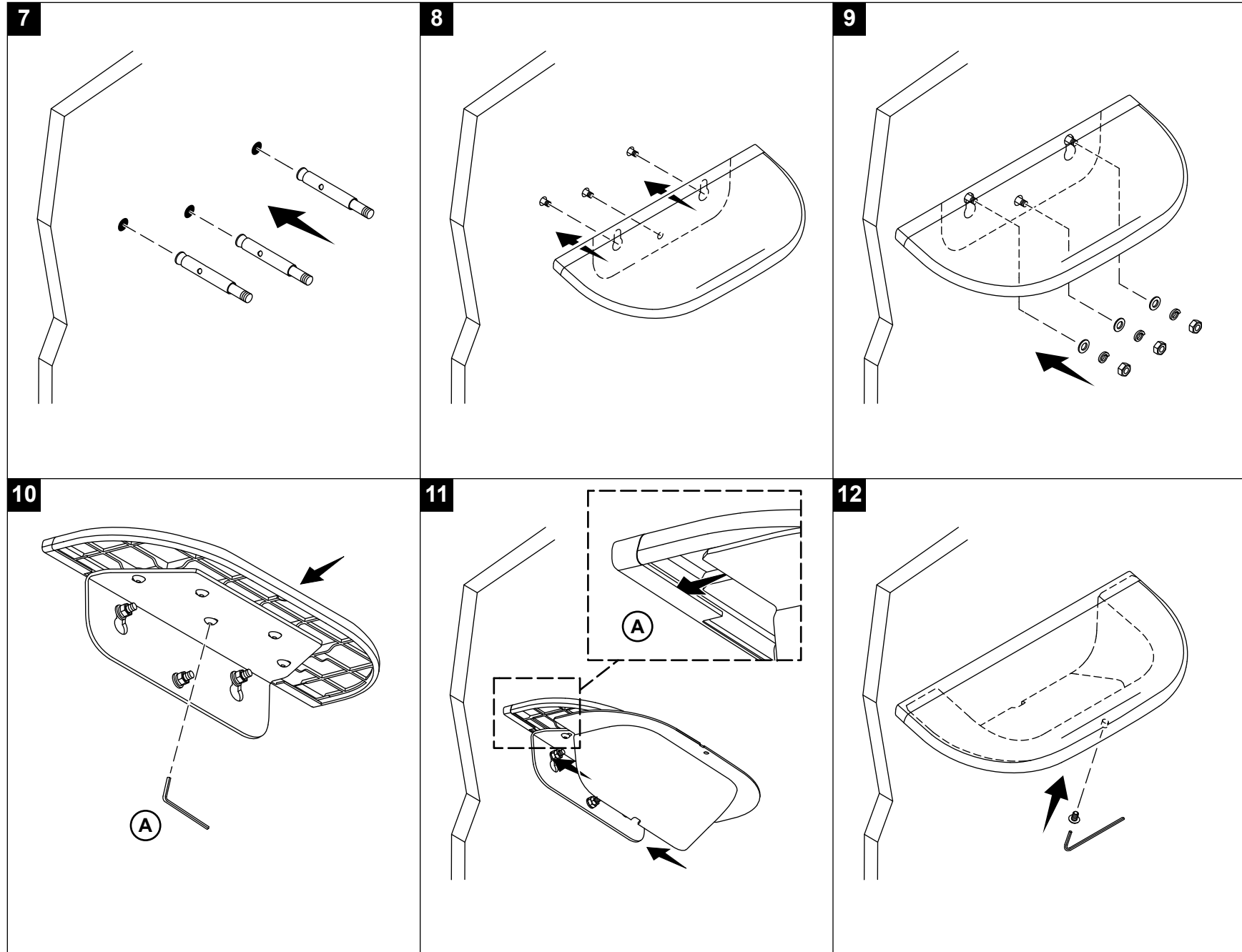
• นิวซีแลนด์: 0800-564-537

• จีนแผ่นดินใหญ่: +(86) 800-820-2628, +(86) 400-820-2628

• ฮองกง (จีน) มาเก๊า (จีน) ไต้หวัน (จีน) : +(852) 3125-7728

• บรูไน กวม อินโดนีเซีย ญี่ปุ่น มาเลเซีย มองโกเลีย ฟิลิปปินส์ สิงคโปร์ เกาหลีใต้ เวียดนาม: +(86) 21-2606-2572

ผลิตภัณฑ์นี้ได้รับความคุ้มครองภายใต้การรับประกันแบบจำกัดเป็นระยะเวลาห้าปีสำหรับก๊อกน้ำ KOHLER® ซึ่งสามารถดูได้ในชุดใบรับรองการปฏิบัติตามกฎระเบียบ





모델 번호 기록:

Ghi lại số model của bạn: _____

1428984-T2

모든 현지 배관 및 건물 규정을 따르십시오.

1A. 8mm 드릴 비트

1B. Sealant

3A. 제공된 3mm 육각 렌치를 사용하여 제공된 나사로 브래킷을 느슨하게 부착하십시오.

5A. 표시된 위치에 8mm 파일럿 구멍을 뚫으십시오.

6A. 각 구멍 주변에 실란트를 바르십시오.

10A. 선반을 벽에 대어 밀고 나사를 완전히 조이십시오.

11A. 커버가 선반 트림 아래로 미끄러지는지 확인하십시오.

도움이 필요하십니까? 고객 지원 센터에 문의하십시오.

• 태국: callcenterthailand@kohler.com, +(66) 2700-9299

• 호주: 1800 KOHLER(1800-564-537)

• 뉴질랜드: 0800-564-537

• 중국 본토: +(86) 800-820-2628, +(86) 400-820-2628

• 홍콩(중국), 마카오(중국), 대만(중국): +(852) 3125-7728

• 브루나이, 괌, 인도네시아, 일본, 말레이시아, 몽골, 필리핀, 싱가포르, 대한민국, 베트남: +(86) 21-2606-2572

이 제품은 포장된 규정준수 인증서에 들어 있는 **KOHLER®** 수도꼭지 5년 제한 보증의 적용을 받습니다.

Tuân thủ tất cả quy tắc về hệ thống ống nước và tòa nhà tại địa phương.

1A. Mũi khoan 8 mm

1B. Keo

3A. Sử dụng cờ lê lục giác 3 mm được cung cấp, gắn lỏng giá đỡ bằng các vít đi kèm.

5A. Khoan lỗ dẫn hướng 8 mm tại các vị trí được đánh dấu.

6A. Dán keo bịt kín quanh mỗi lỗ.

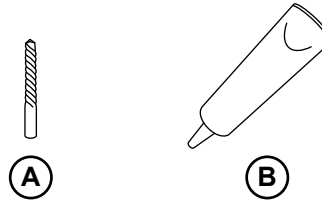
10A. Trượt kệ vào tường và siết chặt hoàn toàn các vít.

11A. Kiểm tra xem nắp có trượt bên dưới đường viền của giá không.

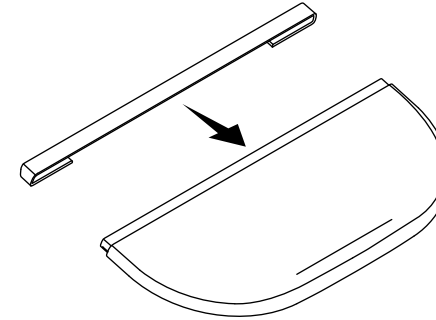
Bạn cần trợ giúp? Vui lòng liên hệ với Trung tâm Chăm sóc Khách hàng của chúng tôi.

1428984-T2-C

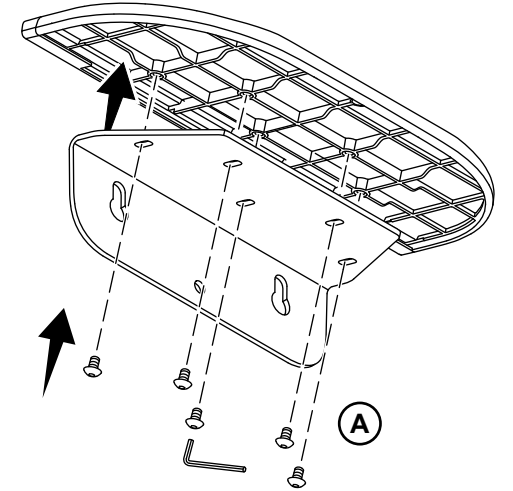
1



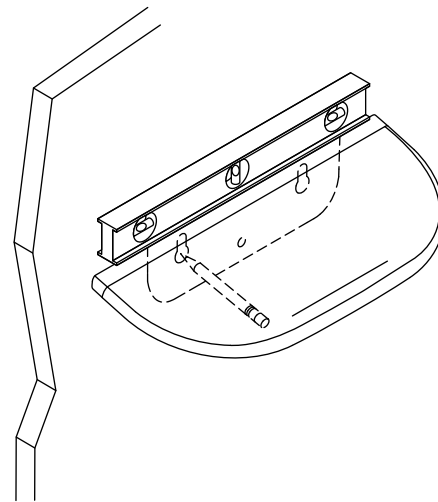
2



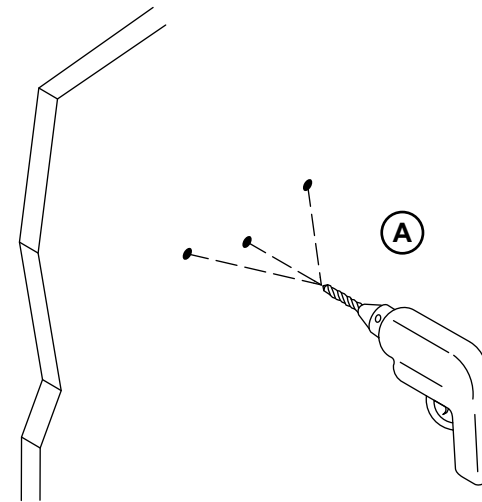
3



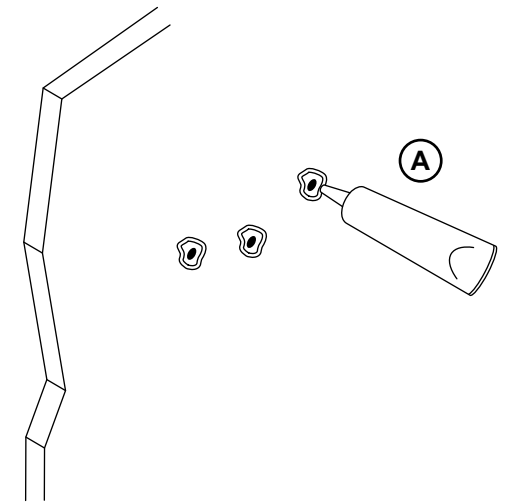
4



5



6



- Thái Lan: callcenterthailand@kohler.com, +(66) 2700-9299
- Úc: 1800 KOHLER (1800-564-537)
- New Zealand: 0800-564-537
- Trung Quốc đại lục: +(86) 800-820-2628, +(86) 400-820-2628
- Hồng Kông (Trung Quốc), Ma Cao (Trung Quốc), Đài Loan (Trung Quốc): +(852) 3125-7728
- Brunei, Guam, Indonesia, Nhật Bản, Malaysia, Mông Cổ, Philippines, Singapore, Hàn Quốc, Việt Nam: +(86) 21-2606-2572

Sản phẩm này được bảo hành theo **Bảo hành Giới hạn Năm Năm Dành cho Vòi nước KOHLER®**, có trong Chứng nhận Tuân thủ kèm theo.

