



Record your model number:

记录您的型号:

บันทึกหมายเลขรุ่นของคุณ: _____

WARNING: Risk of scalding. High water temperature can cause severe burns. Set the valve water temperature at or below 120°F (49°C). Refer to the temperature adjustment instructions for the valve.

CAUTION: Risk of personal injury. The clip must be secured with the setscrew or the product can fall.

CAUTION: Risk of product damage. Use care not to scratch the product surface when accessing the setscrew.

Follow all local plumbing and building codes.

1A. Run water to flush debris.

2A. Retain the setscrew and clip.

3A. If needed, install the flow restrictors under the screen washers.

4A. An additional O-ring may be present on one outlet. Align with the inlet that has a groove.

6A. Periodically rub debris from the nozzles while water is running.

7A. Periodically rinse debris from the screen washers.

Need help? Contact our Customer Care Center.

- Thailand: callcenterthailand@kohler.com, +(66) 2700-9299
- Australia: 1800 KOHLER (1800-564-537)
- New Zealand: 0800-564-537
- Mainland China: +(86) 800-820-2628, +(86) 400-820-2628
- Hong Kong (China), Macau (China), Taiwan (China): +(852) 3125-7728
- Brunei, Guam, Indonesia, Japan, Malaysia, Mongolia, Philippines, Singapore, South Korea, Vietnam: +(86) 21-2606-2572

This product is covered under the **Five-Year Limited Warranty for KOHLER® Faucets**, found in the packed Compliance Certification.

警告：提防烫伤风险。水温过高会导致严重灼伤。应将阀芯水温设置为等于或低于 120°F (49°C)。请参考阀芯的温度调节说明。

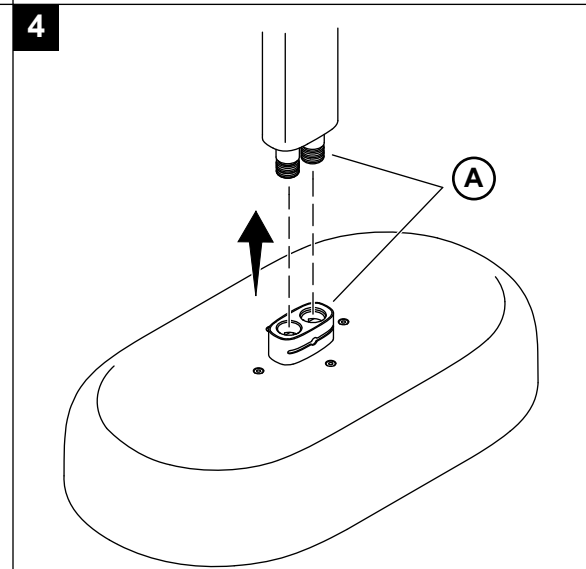
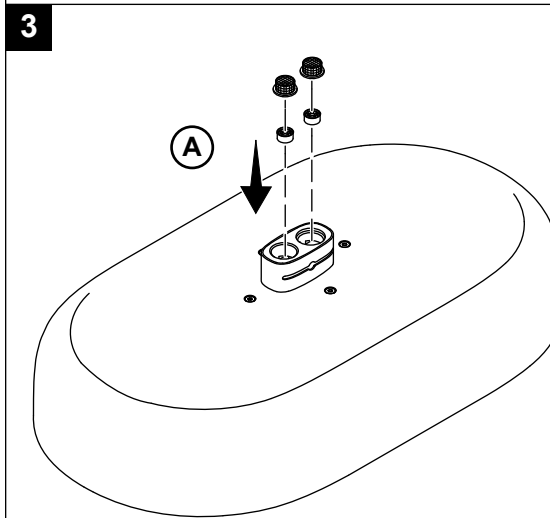
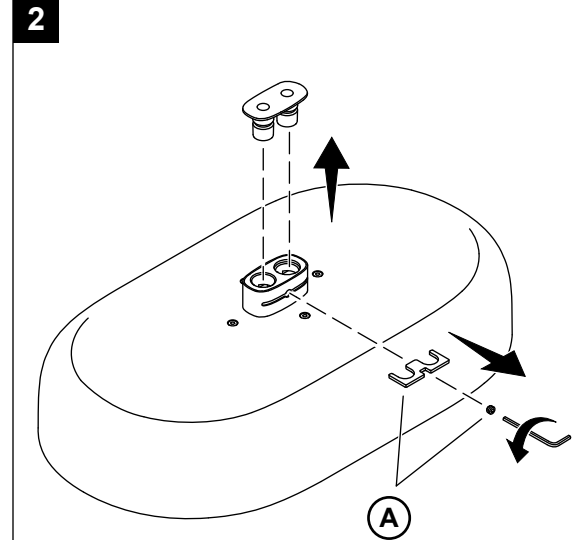
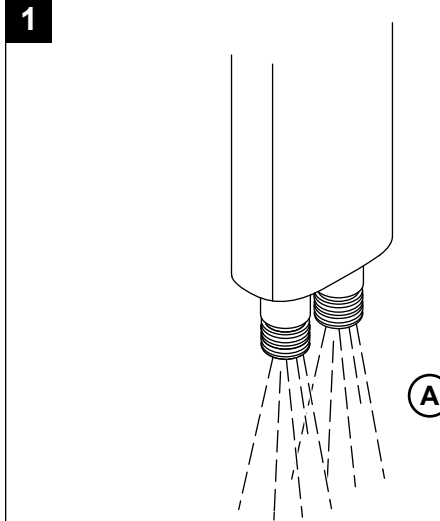
小心：人身伤害风险。夹子必须用固定螺丝固定，否则产品可能掉落。

小心：产品损坏风险。使用固定螺丝时，请小心不要刮擦产品表面。

遵守所有当地给排水及建筑规定。

1A. 打开供水管，冲洗管道中的杂质。

1430511-T2-B



2A. 保留固定螺丝和夹子。

3A. 如果需要，将限流器安装在筛网垫圈下方。

4A. 一个出口上可能有一个附加的 O 形圈。与有凹槽的入口对齐。

6A. 打开供水管，按压或摩擦花洒出水嘴，去除杂质或水垢。


7A. 定期冲洗各筛网垫圈上的碎屑。


如需帮助，请联系我们的客户服务中心。

- 泰国: callcenterthailand@kohler.com, +(66) 2700-9299
- 澳大利亚: 1800 KOHLER (1800-564-537)
- 新西兰: 0800-564-537
- 中国大陆: +(86) 800-820-2628, +(86) 400-820-2628
- 中国香港、中国澳门、中国台湾: +(852) 3125-7728
- 文莱、关岛、印度尼西亚、日本、马来西亚、蒙古、菲律宾、新加坡、韩国、越南: +(86) 21-2606-2572

本产品支持科勒®水龙头五年有限担保，详见包装所附的《合格证》。

 คำเตือน: ความเสี่ยงต่อการถูกน้ำร้อนลวก อุณหภูมิที่สูงของน้ำอาจทำให้เกิดแผลพุพองอย่างรุนแรง ตั้งอุณหภูมิที่วาล์วไม่เกิน 120°F (49°C) โปรดดูคำแนะนำเกี่ยวกับการปรับอุณหภูมิของวาล์ว

 ข้อควรระวัง: ความเสี่ยงต่อการบาดเจ็บส่วนบุคคล ต้องยึดคลิปให้แน่นด้วยสกรูตัวหนอน มิฉะนั้นผลิตภัณฑ์อาจตกลงมาได้

 ข้อควรระวัง: ความเสี่ยงที่จะทำให้ผลิตภัณฑ์ชำรุดเสียหาย ใช้ความระมัดระวังอย่าให้เกิดรอยขีดข่วนบนพื้นผิวของผลิตภัณฑ์เมื่อเข้าถึงสกรูตัวหนอน

ปฏิบัติตามระเบียบปฏิบัติเกี่ยวกับระบบประปาและอาคารในท้องถิ่นทั้งหมด

1A. เปิดให้น้ำไหลเพื่อชะล้างสิ่งสกปรก

2A. เก็บสกรูตัวหนอนและคลิปไว้

3A. หากจำเป็น ให้ติดตั้งอุปกรณ์จำกัดอัตราการไหลได้เหมาะสมของที่กรอง

4A. อาจมีโอริงเพิ่มเติมอยู่ที่จุดน้ำออกหนึ่งช่อง ปรับให้ตรงกับจุดน้ำเข้าที่มีร่อง

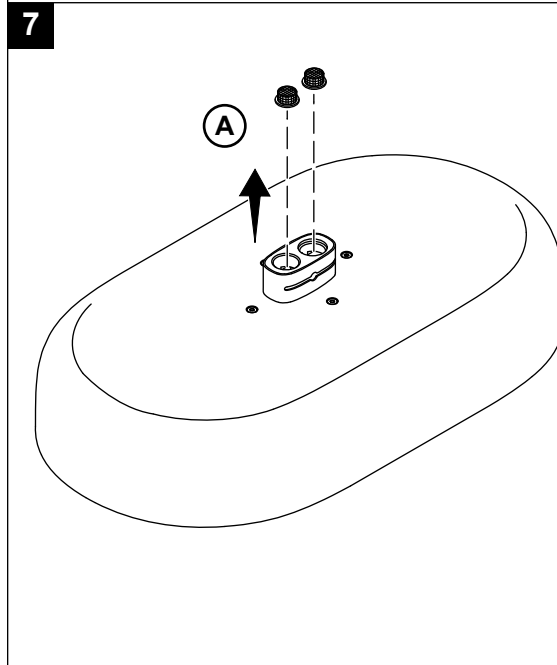
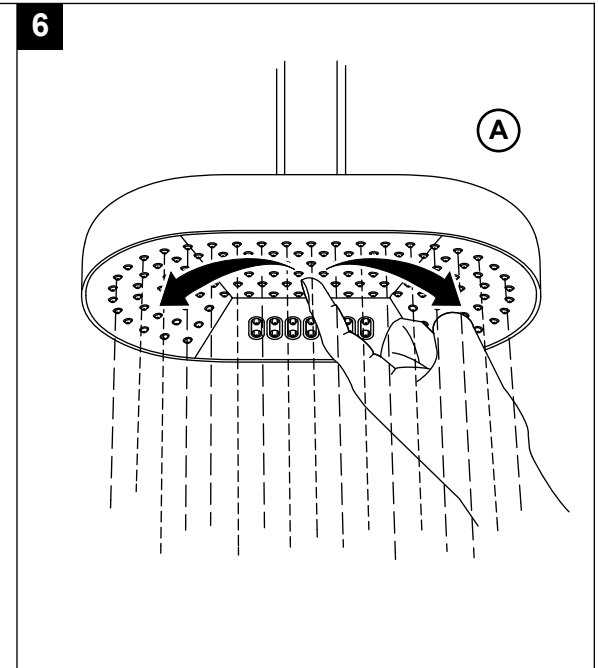
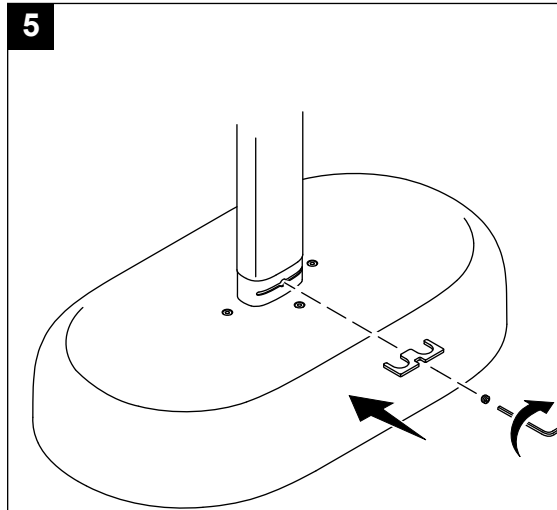
6A. ดูสิ่งสกปรกออกจากหัวฝักบัวเป็นระยะ ๆ ในขณะที่น้ำกำลังไหล

7A. ล้างสิ่งสกปรกออกจากแหวนรองที่กรองเป็นระยะ ๆ

หากต้องการความช่วยเหลือ โปรดติดต่อศูนย์บริการลูกค้าของเรา

- ประเทศไทย: callcenterthailand@kohler.com, + (66) 2700-9299
- ออสเตรเลีย: 1800 KOHLER (1800-564-537)
- นิวซีแลนด์: 0800-564-537
- จีนแผ่นดินใหญ่: +(86) 800-820-2628, +(86) 400-820-2628
- ฮองกง (จีน) มาเก๊า (จีน) ไต้หวัน (จีน) : +(852) 3125-7728
- บรูไน กวม อินโดนีเซีย ญี่ปุ่น มาเลเซีย มอโกเลีย ฟิลิปปินส์ สิงคโปร์ เกาหลีใต้ เวียดนาม: +(86) 21-2606-2572

ผลิตภัณฑ์นี้ได้รับความคุ้มครองภายใต้การรับประกันแบบจำกัดเป็นระยะเวลาห้าปีสำหรับก๊อกน้ำ KOHLER® ซึ่งสามารถดูได้ในชุดใบรับรองการปฏิบัติตามกฎระเบียบ





1430511-T2

모델 번호 기록:

Ghi lại số model của bạn: _____

⚠ 경고: 화상 위험. 높은 수온은 심각한 화상을 유발할 수 있습니다. 밸브 수온을 49°C(120°F) 이하로 설정하십시오. 밸브에 대한 온도 조정 지침을 참조하십시오.

⚠ 주의: 부상의 위험이 있습니다. 클립은 고정나사로 고정해야 합니다. 그렇지 않으면 제품이 떨어질 수 있습니다.

⚠ 주의: 제품 손상 위험. 고정나사에 접근할 때 제품 표면이 긁히지 않도록 주의하십시오.

모든 현지 배관 및 건물 규정을 따르십시오.

1A. 물을 흘려서 이물질들을 세척하십시오.

2A. 고정나사와 클립을 보관하십시오.

3A. 필요한 경우 스크린 와서 아래에 유량 제한기를 설치하십시오.

4A. 하나의 콘센트에 추가 O-링이 있을 수 있습니다. 홈이 있는 주입구에 맞추십시오.

6A. 물이 흐르는 동안 주기적으로 노즐에서 이물질을 문질러 주십시오.

7A. 주기적으로 스크린 와서에서 이물질을 행구십시오.

도움이 필요하십니까? 고객 지원 센터에 문의하십시오.

• 태국: callcenterthailand@kohler.com, +(66) 2700-9299

• 호주: 1800 KOHLER(1800-564-537)

• 뉴질랜드: 0800-564-537

• 중국 본토: +(86) 800-820-2628, +(86) 400-820-2628

• 홍콩(중국), 마카오(중국), 대만(중국): +(852) 3125-7728

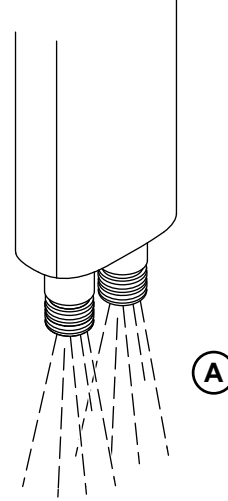
• 브루나이, 괌, 인도네시아, 일본, 말레이시아, 몽골, 필리핀, 싱가포르, 대한민국, 베트남: +(86) 21-2606-2572

이 제품은 포장된 규정준수 인증서에 들어 있는 **KOHLER® 수도꼭지 5년 제한 보증**의 적용을 받습니다.

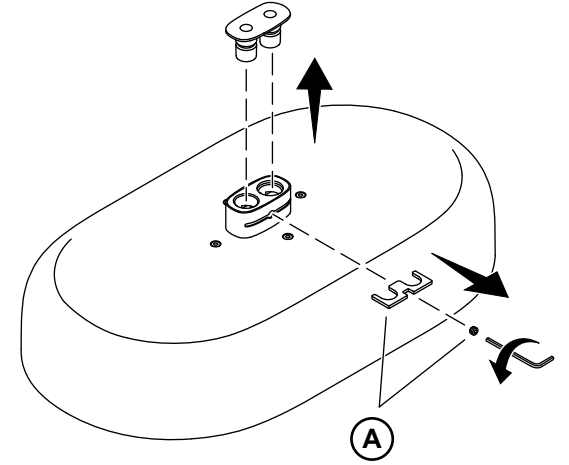
⚠ CẢNH BÁO: Nguy cơ bị bỏng nước. Nhiệt độ nước cao có thể gây bỏng nặng. Đặt nhiệt độ nước của van bằng hoặc dưới 120°F (49°C). Tham khảo hướng dẫn điều chỉnh nhiệt độ cho van.

⚠ THẬN TRỌNG: Nguy cơ gây thương tích cá nhân. Kẹp phải được cố định bằng vít định vị nếu không sản phẩm có thể bị rơi ra.

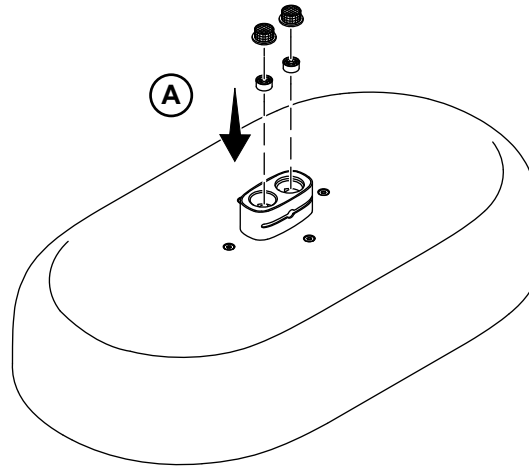
1



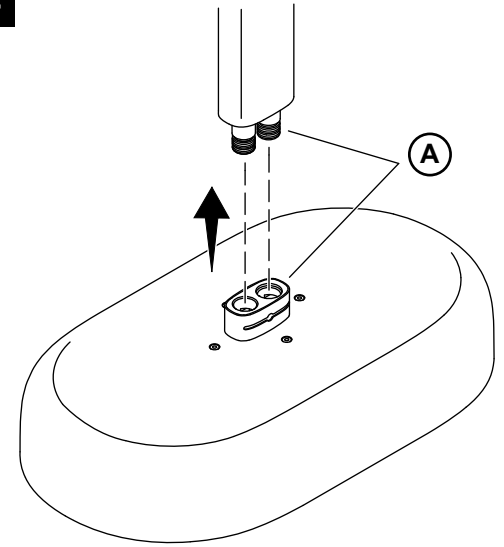
2



3



4



⚠ THẬN TRỌNG: Nguy cơ hư hỏng sản phẩm. Cần thận không làm xước bề mặt sản phẩm khi tiếp cận vít định vị.

Tuân thủ tất cả quy tắc về hệ thống ống nước và tòa nhà tại địa phương.

1A. Xả nước để rửa sạch cặn bẩn.

2A. Giữ vít định vị và kẹp.

3A. Nếu cần, hãy lắp các bộ hạn chế dòng chảy bên dưới gioăng tắm lọc.

4A. Có thể đặt thêm một vòng chữ O ở một đầu ra. Căn chỉnh cho vừa với đầu vào có rãnh.

6A. Thường xuyên chà cặn bẩn từ vòi phun khi nước đang chảy.

7A. Thường xuyên rửa sạch cặn bẩn trên các gioăng tắm lọc.

Bạn cần trợ giúp? Vui lòng liên hệ với Trung tâm Chăm sóc Khách hàng của chúng tôi.

• Thái Lan: callcenterthailand@kohler.com, +(66) 2700-9299

• Úc: 1800 KOHLER (1800-564-537)

• New Zealand: 0800-564-537

• Trung Quốc đại lục: +(86) 800-820-2628, +(86) 400-820-2628

• Hồng Kông (Trung Quốc), Ma Cao (Trung Quốc), Đài Loan (Trung Quốc): +(852) 3125-7728

• Brunei, Guam, Indonesia, Nhật Bản, Malaysia, Mông Cổ, Philippines, Singapore, Hàn Quốc, Việt Nam: +(86) 21-2606-2572

Sản phẩm này được bảo hành theo **Bảo hành Giới hạn Năm Năm Dành cho Vòi nước KOHLER®**, có trong Chứng nhận Tuân thủ kèm theo.

