

Record your model number:

记录您的型号:

บันทึกหมายเลขรุ่นของคุณ: _____

WARNING: Risk of scalding. High water temperature can cause severe burns. Set the valve water temperature at or below 120°F (49°C). Refer to the temperature adjustment instructions for the valve.

CAUTION: Risk of property damage. Spraying pressurized water directly at the sprayface may cause water to leak behind the finished wall. Do not spray pressurized water directly into the sprayface.

CAUTION: Risk of product damage. Only tighten or loosen the body spray using the brass flange underneath the escutcheon.

NOTICE: Retain the body spray wrench after use. This wrench is needed to remove the body spray for cleaning or servicing.

NOTE: The steps are the same for single and multiple body spray installations.

Follow all local plumbing and building codes.

1A. Socket Wrench

1B. Temporary G1/2 Nipple and Plug

1C. Sealant Tape

2A. Installation Depth: 2-7/16" (62 mm) - 2-3/4" (70 mm)

3A. **Single Body Spray:** Install a G1/2 elbow and temporary nipple at the body spray installation location.

3B. **Multiple Body Sprays:** Construct a pressure-balancing loop. Install a G1/2 tee/elbow and temporary nipple at each body spray location.

4A. Flush hot and cold water for 1 minute to remove any debris.

6A. Turn ON the water supplies and check for leaks.

8A. Using a hacksaw, cut the plastic guard to be flush with the finished wall material when installed.

9A. Install the finished wall. Remove the temporary nipple.

10A. 11 mm Hex Bit

11A. If the supply pressure is more than 0.3 MPa (3 bar), install the provided flow regulator into the adapter.

12A. 11 mm Hex Bit

13A. Turn the escutcheon counterclockwise to disengage the brass flange.

15A. Periodically rub debris from the nozzles while water is running.

16A. Periodically rinse debris from the screen washer.

Need help? Contact our Customer Care Center.

• Thailand: callcenterthailand@kohler.com, +(66) 2700-9299

• Australia: 1800 KOHLER (1800-564-537)

• New Zealand: 0800-564-537

• Mainland China: +(86) 800-820-2628, +(86) 400-820-2628

• Hong Kong (China), Macau (China), Taiwan (China): +(852) 3125-7728

• Brunei, Guam, Indonesia, Japan, Malaysia, Mongolia, Philippines, Singapore, South Korea, Vietnam: +(86) 21-2606-2572

This product is covered under the **Five-Year Limited Warranty for KOHLER® Faucets**, found in the packed Compliance Certification.

警告：提防烫伤风险。水温过高会导致严重灼伤。应将阀芯水温设置为等于或低于 120°F (49°C)。请参考阀芯的温度调节说明。

小心：提防墙体受损风险。加压力直接喷洒在花洒正面，可能导致成品墙背面渗水。请勿将加压力直接喷洒到花洒上。

小心：产品损坏风险。只能用锁眼盖下方的黄铜法兰拧紧或松开身体喷淋头。

注意：使用后，请将身体喷淋头扳手复位。需要用此扳手来拆除身体喷淋头进行清洁或维修。

注：单个身体喷头和多个身体喷头的安装步骤相同。

遵守所有当地给排水及建筑规定。

1A. 套筒扳手

1B. 临时 G1/2 喷嘴和插头

1C. 密封胶带

2A. 安装深度：2-7/16"（62 毫米）至 2-3/4"（70 毫米）

3A. **单个身体喷头：**在身体喷头的安装位置安装 G1/2 弯头和临时接头。

3B. **多个身体喷淋头：**构建一个压力平衡回路。在每个身体喷淋头的位置安装 G1/2 三通/弯管和临时喷嘴。

4A. 打开冷热水进水管，冲洗 1 分钟以清除所有杂质。

6A. 打开供水系统，检查是否漏水。

8A. 使用钢锯切割塑料护罩，以便在安装时与墙体表面材料齐平。

9A. 完成墙面的最后安装。取下临时接头。

10A. 11 毫米六角钻头

11A. 如果供水压力超过 0.3 MPa（3 bar），请将提供的流量调节器安装到适配器中。

12A. 11 毫米六角钻头

13A. 逆时针转动锁眼盖以松开黄铜法兰。

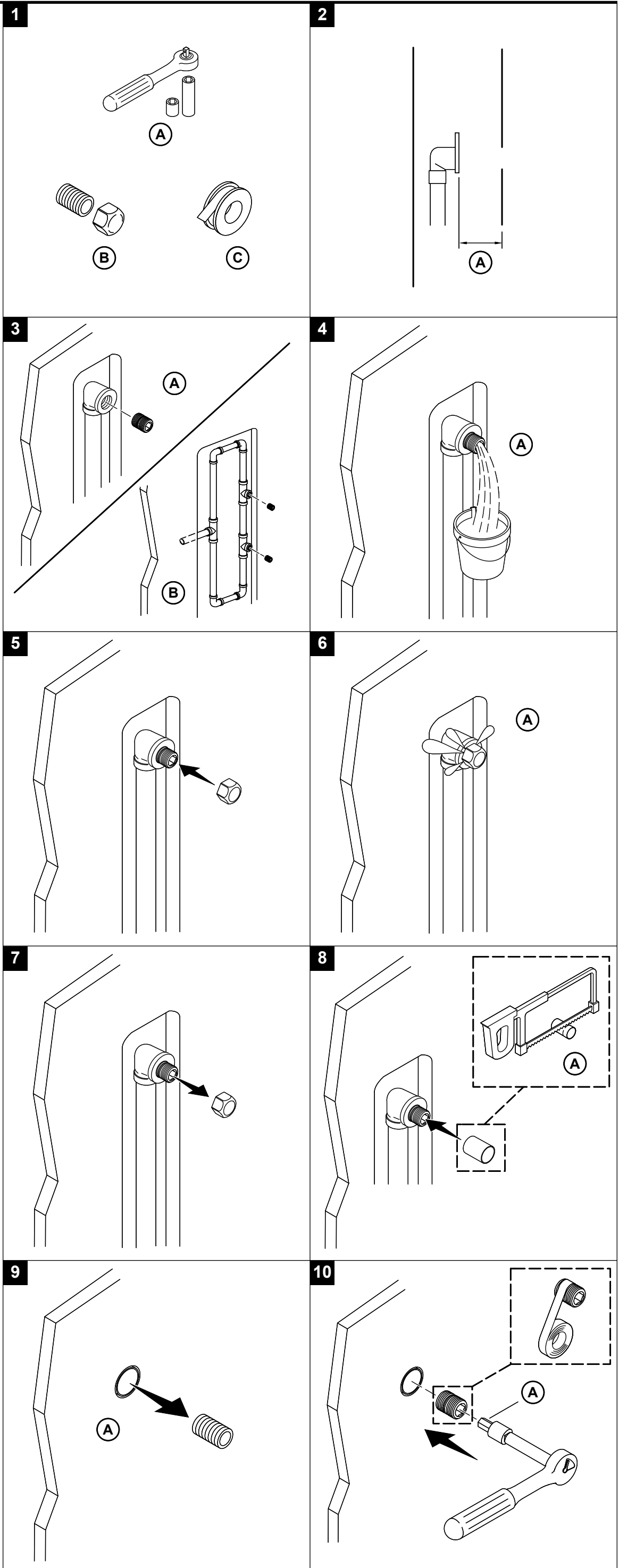
15A. 打开供水管，按压或摩擦花洒出水嘴，去除杂质或水垢。

16A. 定期冲洗滤网垫圈，去除杂质。

如需帮助，请联系我们的客户服务中心。

• 泰国: callcenterthailand@kohler.com, +(66) 2700-9299

• 澳大利亚: 1800 KOHLER (1800-564-537)



• 新西兰: 0800-564-537

• 中国大陆: +(86) 800-820-2628, +(86) 400-820-2628

• 中国香港、中国澳门、中国台湾: +(852) 3125-7728

• 文莱、关岛、印度尼西亚、日本、马来西亚、蒙古、菲律宾、新加坡、韩国、越南: +(86) 21-2606-2572

本产品支持科勒®水龙头五年有限担保, 详见包装所附的《合格证》。

! คำเตือน: ความเสี่ยงต่อการถูกน้ำร้อนลวก อุณหภูมิที่สูงของน้ำอาจทำให้เกิดแผลพุพองอย่างรุนแรง ตั้งอุณหภูมิน้ำที่วาล์วไม่เกิน 120°F (49°C) โปรดดูคำแนะนำเกี่ยวกับการปรับอุณหภูมิของวาล์ว

! ข้อควรระวัง: ความเสี่ยงต่อความเสียหายต่อทรัพย์สิน การพ่นน้ำที่มีแรงดันที่หัวฝักบัวโดยตรงอาจทำให้น้ำรั่วที่ด้านหลังผนังสำเร็จรูป อย่าพ่นน้ำที่มีแรงดันที่หัวฝักบัวโดยตรง

! ข้อควรระวัง: ความเสี่ยงที่จะทำให้ผลิตภัณฑ์ชำรุดเสียหาย ชันหรือคลายฝักบัวฉีดลำตัวเมื่อใช้หน้าแปลนทองเหลืองได้ผ่านโลหะเท่านั้น

ประกาศ: เก็บประแจของฝักบัวฉีดลำตัวไว้หลังจากใช้งาน จำเป็นต้องใช้ประแจนี้เพื่อถอดฝักบัวฉีดลำตัวเพื่อทำความสะอาดหรือซ่อมบำรุง

หมายเหตุ: ขั้นตอนจะเหมือนกับการติดตั้งฝักบัวฉีดลำตัวแบบหนึ่งตัวและหลายตัว

ปฏิบัติตามระเบียบปฏิบัติเกี่ยวกับระบบประปาและอาคารในห้องน้ำทั้งหมด

1A. ประแจระบอบ

1B. นีปเปิ้ลและปลั๊ก G1/2 ชั่วคราว

1C. เทปกันน้ำซึม

2A. ความลึกในการติดตั้ง: 2-7/16 นิ้ว (62 มม.) - 2-3/4 นิ้ว (70 มม.)

3A. ฝักบัวฉีดลำตัวจุดเดียว: ติดตั้งข้อต่อ G1/2 และนีปเปิ้ลชั่วคราวที่ตำแหน่งติดตั้งฝักบัวฉีดลำตัว

3B. ฝักบัวฉีดลำตัวหลายจุด: สร้างวงจรรีปรับสมดุลแรงดันน้ำ ติดตั้งท่อสามทาง/ข้อต่อ G1/2 และนีปเปิ้ลชั่วคราวที่ตำแหน่งติดตั้งฝักบัวฉีดลำตัวแต่ละจุด

4A. ล้างน้ำร้อนและน้ำเย็นเป็นเวลา 1 นาทีเพื่อกำจัดสิ่งสกปรก

6A. เปิดน้ำจากการประปาและตรวจสอบการรั่วไหล

8A. ใช้เลื่อยตัดโลหะ ตัดพลาสติกป้องกันให้เรียบกับวัสดุผนังสำเร็จรูป เมื่อติดตั้ง

9A. ติดตั้งผนังสำเร็จรูป ถอดนีปเปิ้ลชั่วคราวออก

10A. ดอกสว่านหกเหลี่ยม 11 มม.

11A. หากแรงดันน้ำสูงกว่า 0.3 MPa (3 บาร์) ให้ติดตั้งตัวปรับการไหลของน้ำที่เข้ามาในอะแดปเตอร์

12A. ดอกสว่านหกเหลี่ยม 11 มม.

13A. หมุนแผ่นโลหะทวนเข็มนาฬิกาเพื่อปลดหน้าแปลนทองเหลือง

15A. ดูสิ่งสกปรกออกจากหัวฝักบัวเป็นระยะ ๆ ในขณะที่น้ำกำลังไหล

16A. ล้างสิ่งสกปรกออกจากแหวนรองที่ทรงเป็นระยะ ๆ

หากต้องการความช่วยเหลือ โปรดติดต่อศูนย์บริการลูกค้าของเรา

• ประเทศไทย: callcenterthailand@kohler.com, + (66) 2700-9299

• ออสเตรเลีย: 1800 KOHLER (1800-564-537)

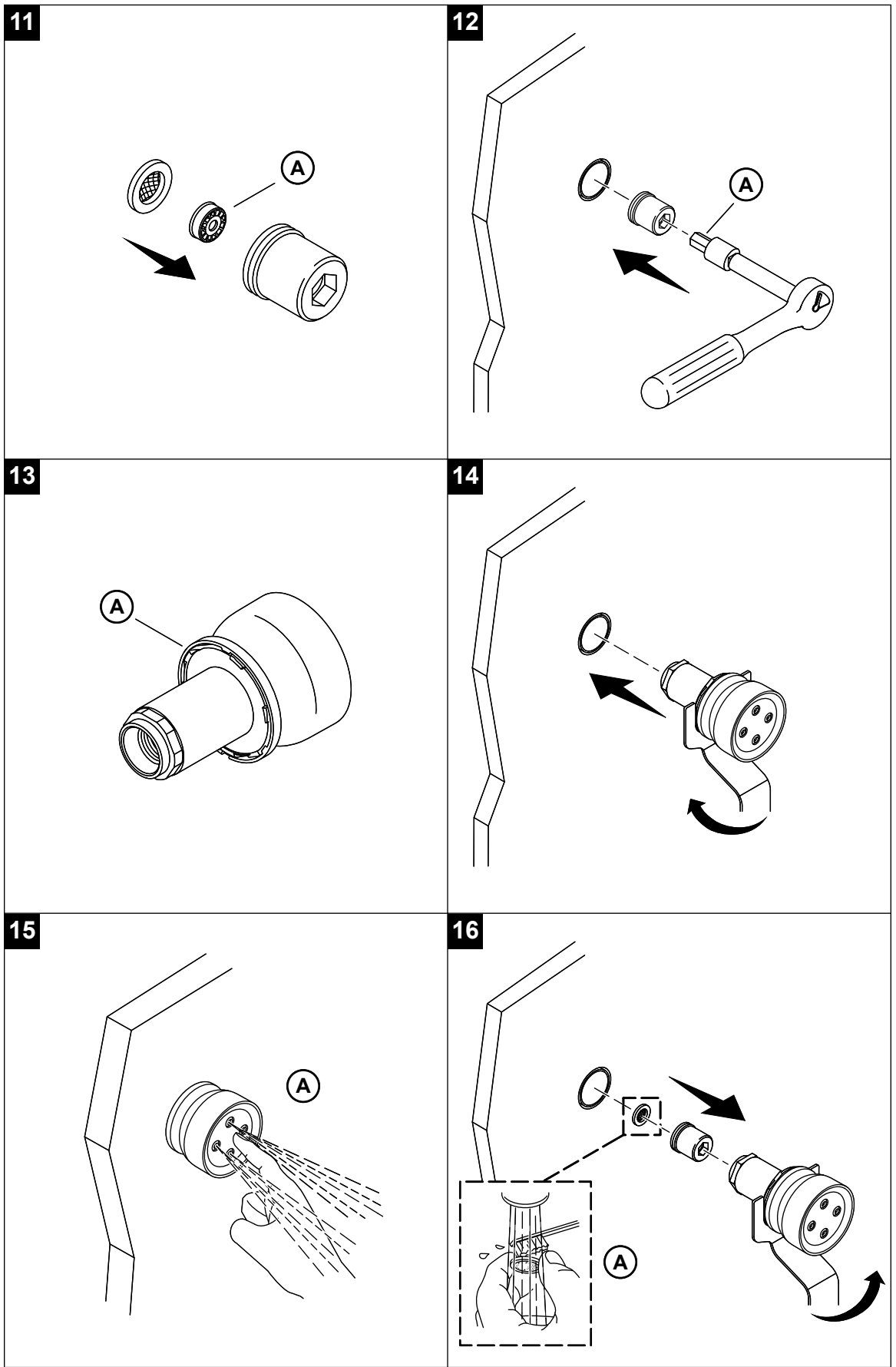
• นิวซีแลนด์: 0800-564-537

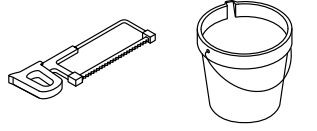
• จีนแผ่นดินใหญ่: +(86) 800-820-2628, +(86) 400-820-2628

• ฮกกง (จีน) มาเก๊า (จีน) ไต้หวัน (จีน) : +(852) 3125-7728

• บรูไน กวม อินโดนีเซีย ญี่ปุ่น มาเลเซีย มองโกเลีย ฟิลิปปินส์ สิงคโปร์ เกาหลีใต้ เวียดนาม: +(86) 21-2606-2572

ผลิตภัณฑ์นี้ได้รับความคุ้มครองภายใต้การรับประกันแบบจำกัดเป็นระยะเวลาห้าปีสำหรับค็อกซ์ KOHLER® ซึ่งสามารถดูได้ในชุดใบรับรองการปฏิบัติตามกฎระเบียบ





모델 번호 기록:

Ghi lại số model của bạn: _____

1430512-T2

경고: 화상 위험. 높은 수온은 심각한 화상을 유발할 수 있습니다. 밸브 수 온을 49°C(120°F) 이하로 설정하십시오. 밸브에 대한 온도 조정 지침을 참조하십시오.

주의: 재산 피해 위험. 스프레이면에 가압수를 직접 분사하면 마감된 벽 뒤로 물이 누수될 수 있습니다. 가압수를 스프레이 표면에 직접 분사하지 마십시오.

주의: 제품 손상 위험. 바디 스프레이를 조이거나 풀 때에는 장식쇠 아래의 황동 플랜지만 사용하십시오.

알림: 사용 후에는 바디 스프레이 렌치를 보관하십시오. 이 렌치는 청소 또는 정비 시 바디 스프레이를 제거하는 데 필요합니다.

참고: 이 단계는 단일 및 다중 바디 스프레이 설치에 대해 동일합니다.

모든 현지 배관 및 건물 규정을 따르십시오.

1A. 소켓 렌치

1B. 임시 G1/2 니플 및 플러그

1C. 실런트 테이프

2A. 설치 깊이: 2-7/16" (62mm) ~ 2-3/4" (70mm)

3A. **싱글 바디 스프레이:** G1/2 엘보와 임시 니플을 바디 스프레이 설치물 위치에 설치하십시오.

3B. **다중 바디 스프레이:** 압력 균형 루프를 구성합니다. G1/2 티/엘보와 임시 니플을 각 바디 스프레이 위치에 설치하십시오.

4A. 온수와 냉수로 1분 동안 세척하여 이물질 제거하십시오.

6A. 물 공급을 켜고 누수를 확인하십시오.

8A. 쇠틀을 사용하여, 설치 시 플라스틱 가드를 절단하여 벽 마감재와 수평이 되게 하십시오.

9A. 마감된 벽을 설치하십시오. 임시 니플을 제거하십시오.

10A. 11mm 육각 비트

11A. 공급 압력이 0.3MPa(3bar)를 초과하는 경우 제공된 유량 조절기를 어댑터에 설치하십시오.

12A. 11mm 육각 비트

13A. 장식쇠를 시계 반대 방향으로 돌려 황동 플랜지를 분리하십시오.

15A. 물이 흐르는 동안 주기적으로 노즐에서 이물질을 문질러 주십시오.

16A. 주기적으로 스크린 와셔에서 이물질을 행구십시오.

도움이 필요하십니까? 고객 지원 센터에 문의하십시오.

• 태국: callcenterthailand@kohler.com, +(66) 2700-9299

• 호주: 1800 KOHLER(1800-564-537)

• 뉴질랜드: 0800-564-537

• 중국 본토: +(86) 800-820-2628, +(86) 400-820-2628

• 홍콩(중국), 마카오(중국), 대만(중국): +(852) 3125-7728

• 브루나이, 캄, 인도네시아, 일본, 말레이시아, 몽골, 필리핀, 싱가포르, 대한민국, 베트남: +(86) 21-2606-2572

이 제품은 포장된 규정준수 인증서에 들어 있는 **KOHLER® 수도꼭지 5년 제한 보증**의 적용을 받습니다.

경고: CẢNH BÁO: Nguy cơ bị bỏng nước. Nhiệt độ nước cao có thể gây bỏng nặng. Đặt nhiệt độ nước của van bằng hoặc dưới 120°F (49°C). Tham khảo hướng dẫn điều chỉnh nhiệt độ cho van.

경고: THẬN TRỌNG: Rủi ro thiệt hại tài sản. Phun nước có áp suất trực tiếp vào bề mặt phun có thể làm rò rỉ nước phía sau bức tường hoàn thiện. Không phun nước có áp suất trực tiếp vào mặt phun.

경고: THẬN TRỌNG: Nguy cơ hư hỏng sản phẩm. Chi siết chặt hoặc nói lỏng thân sen bằng cách sử dụng mặt bích đồng bên dưới vòng escutcheon.

CHÚ Ý: Giữ chìa vặn thân sen sau khi sử dụng. Cần phải có chìa vặn này để tháo thân sen để vệ sinh hoặc bảo dưỡng.

LƯU Ý: Các bước này giống nhau đối với lắp đặt một và nhiều thân sen.

Tuân thủ tất cả quy tắc về hệ thống ống nước và tòa nhà tại địa phương.

1A. Chìa vặn ống lồng

1B. Nút và khớp vận G1/2 tạm thời

1C. Băng keo

2A. Chiều sâu lắp đặt: 2-7/16" (62 mm) - 2-3/4" (70 mm)

3A. **Một thân:** Lắp khớp nối G1/2 và khớp vận tạm thời tại vị trí lắp đặt thân sen.

3B. **Nhiều thân:** Dựng vòng lập cân bằng áp suất. Lắp đặt T nối nhanh/khớp nối G1/2 và khớp vận tạm thời ở mỗi vị trí thân sen.

4A. Xả nước nóng và lạnh trong 1 phút để loại bỏ cặn bẩn.

6A. **BẬT** các nguồn cấp nước và kiểm tra rò rỉ.

8A. Sử dụng cửa máy, cắt tấm nhựa bảo vệ ra để ngang bằng với vật liệu tường hoàn thiện khi lắp đặt.

9A. Lắp đặt tường hoàn thiện. Tháo khớp vận tạm thời.

10A. Mỏ lục giác 11 mm

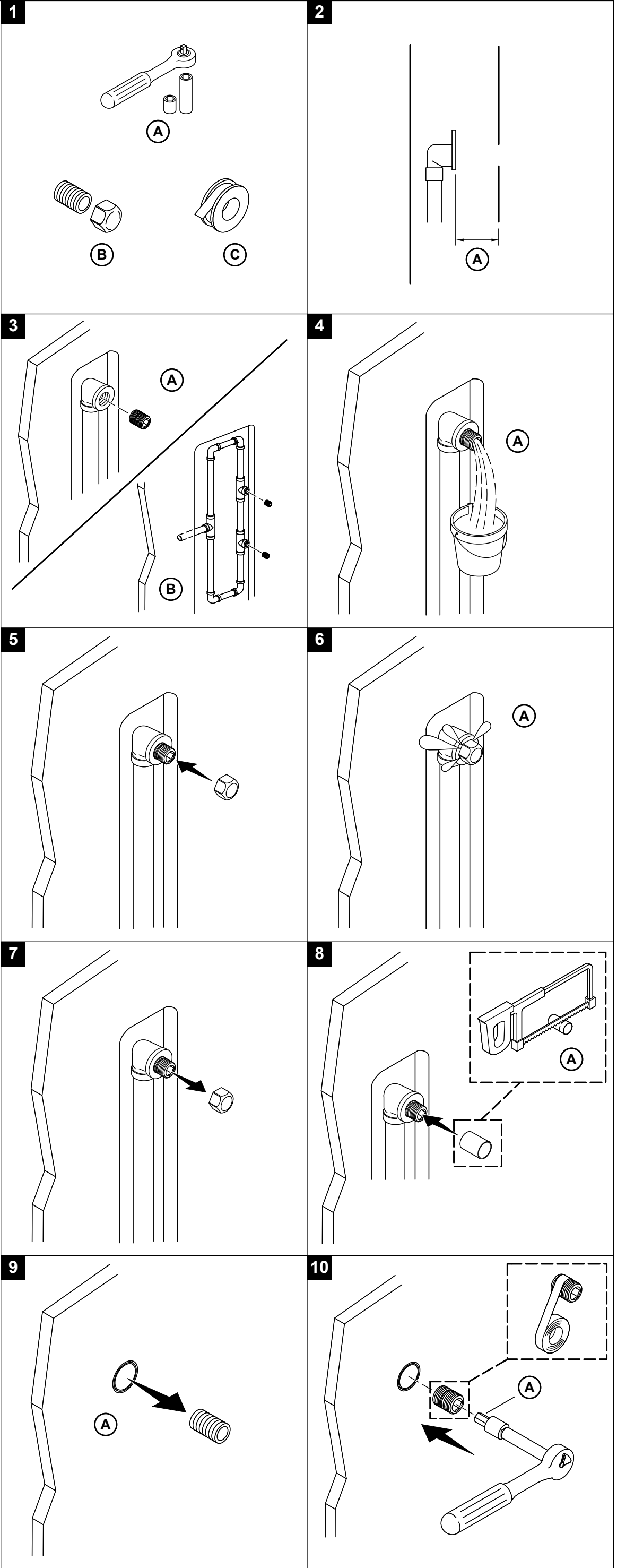
11A. Nếu áp suất nguồn lớn hơn 0,3 MPa (3 bar), hãy lắp bộ điều chỉnh lưu lượng được cung cấp vào bộ chuyển đổi.

12A. Mỏ lục giác 11 mm

13A. Xoay vòng escutcheon ngược chiều kim đồng hồ để tháo mặt bích đồng thau.

15A. Thường xuyên chà cặn bẩn từ vòi phun khi nước đang chảy.

16A. Thường xuyên rửa sạch cặn bẩn trên gioăng tấm lọc.



Bạn cần trợ giúp? Vui lòng liên hệ với Trung tâm Chăm sóc Khách hàng của chúng tôi.

- Thái Lan: callcenterthailand@kohler.com, +(66) 2700-9299
- Úc: 1800 KOHLER (1800-564-537)
- New Zealand: 0800-564-537
- Trung Quốc đại lục: +(86) 800-820-2628, +(86) 400-820-2628
- Hồng Kông (Trung Quốc), Ma Cao (Trung Quốc), Đài Loan (Trung Quốc): +(852) 3125-7728
- Brunei, Guam, Indonesia, Nhật Bản, Malaysia, Mông Cổ, Philippines, Singapore, Hàn Quốc, Việt Nam: +(86) 21-2606-2572

Sản phẩm này được bảo hành theo **Bảo hành Giới hạn Năm Năm Dành cho Vòi nước KOHLER®**, có trong Chứng nhận Tuân thủ kèm theo.

