

Record your model number:

记录您的型号:

บันทึกหมายเลขรุ่นของคุณ: _____

WARNING: Risk of scalding. High water temperature can cause severe burns. Set the valve water temperature at or below 120°F (49°C). Refer to the temperature adjustment instructions for the valve.

CAUTION: Risk of property damage. Spraying pressurized water directly at the sprayface may cause water to leak behind the finished wall. Do not spray pressurized water directly into the sprayface.

NOTE: The body spray can be installed vertically (shown) or horizontally.

NOTE: The steps are the same for single and multiple body spray installations.

Follow all local plumbing and building codes.

1A. Sealant Tape

1B. Hex Wrenches: M8, M10

1C. Temporary G1/2 Nipple and Plug

2A. Installation Depth: 3-1/8" (79 mm)

3A. **Single Body Spray:** Install a G1/2 elbow and temporary nipple at the body spray installation location.

3B. **Multiple Body Sprays:** Construct a pressure-balancing loop. Install a G1/2 tee/elbow and temporary nipple at each body spray location.

4A. Flush hot and cold water for 1 minute to remove any debris.

6A. Turn ON the water supplies and check for leaks.

9A. Install the finished wall. Remove the temporary nipple.

10A. Cut the pipe connector so the face of the connector is 1-11/16" (42 mm) - 2" (51 mm) from the finished wall when installed.

11A. Using an M8 hex wrench, thread the pipe connector into the elbow/tee.

12A. Using a M10 hex wrench, thread the adapter onto the pipe connector.

14A. Position a weep hole at the bottom.

Need help? Contact our Customer Care Center.

• Thailand: callcenterthailand@kohler.com, +(66) 2700-9299

• Australia: 1800 KOHLER (1800-564-537)

• New Zealand: 0800-564-537

• Mainland China: +(86) 800-820-2628, +(86) 400-820-2628

• Hong Kong (China), Macau (China), Taiwan (China): +(852) 3125-7728

• Brunei, Guam, Indonesia, Japan, Malaysia, Mongolia, Philippines, Singapore, South Korea, Vietnam: +(86) 21-2606-2572

This product is covered under the **Five-Year Limited Warranty for KOHLER® Faucets**, found in the packed Compliance Certification.

警告: 提防烫伤风险。 水温过高会导致严重灼伤。应将阀芯水温设置为等于或低于 120°F (49°C)。请参考阀芯的温度调节说明。

小心: 提防墙体受损风险。 加压力直接喷洒在花洒正面, 可能导致成品墙背面渗水。请勿将加压力直接喷洒在花洒上。

注: 身体喷头可以垂直方向安装(如图所示), 或者水平方向安装。

注: 单个身体喷头和多个身体喷头的安装步骤相同。

遵守所有当地给排水及建筑规定。

1A. 密封胶带

1B. 六角扳手: M8、M10

1C. 临时 G1/2 接头和 堵头

2A. 安装深度: 3-1/8 英寸 (79 毫米)

3A. **单个身体喷头:** 在身体喷头的安装位置安装 G1/2 弯头和临时接头。

3B. **多个身体喷头:** 建立一个压力平衡回路。在每个身体喷头的位置安装 G1/2 90° 弯头和临时接头。

4A. 打开冷热水进水管, 冲洗 1 分钟以清除所有杂质。

6A. 打开供水系统, 检查是否漏水。

9A. 完成墙面的最后安装。取下临时接头。

10A. 切掉多余的接头, 安装时, 使接头表面距离成品墙面 1-11/16 英寸 (42 毫米) 至 2 英寸 (51 毫米)。

11A. 使用 M8 六角扳手, 将管道连接器拧入弯管/三通。

12A. 使用 M10 六角扳手将适配器拧到管道连接器上。

14A. 确保排水孔朝下。

如需帮助, 请联系我们的客户服务中心。

• 泰国: callcenterthailand@kohler.com, +(66) 2700-9299

• 澳大利亚: 1800 KOHLER (1800-564-537)

• 新西兰: 0800-564-537

• 中国大陆: +(86) 800-820-2628, +(86) 400-820-2628

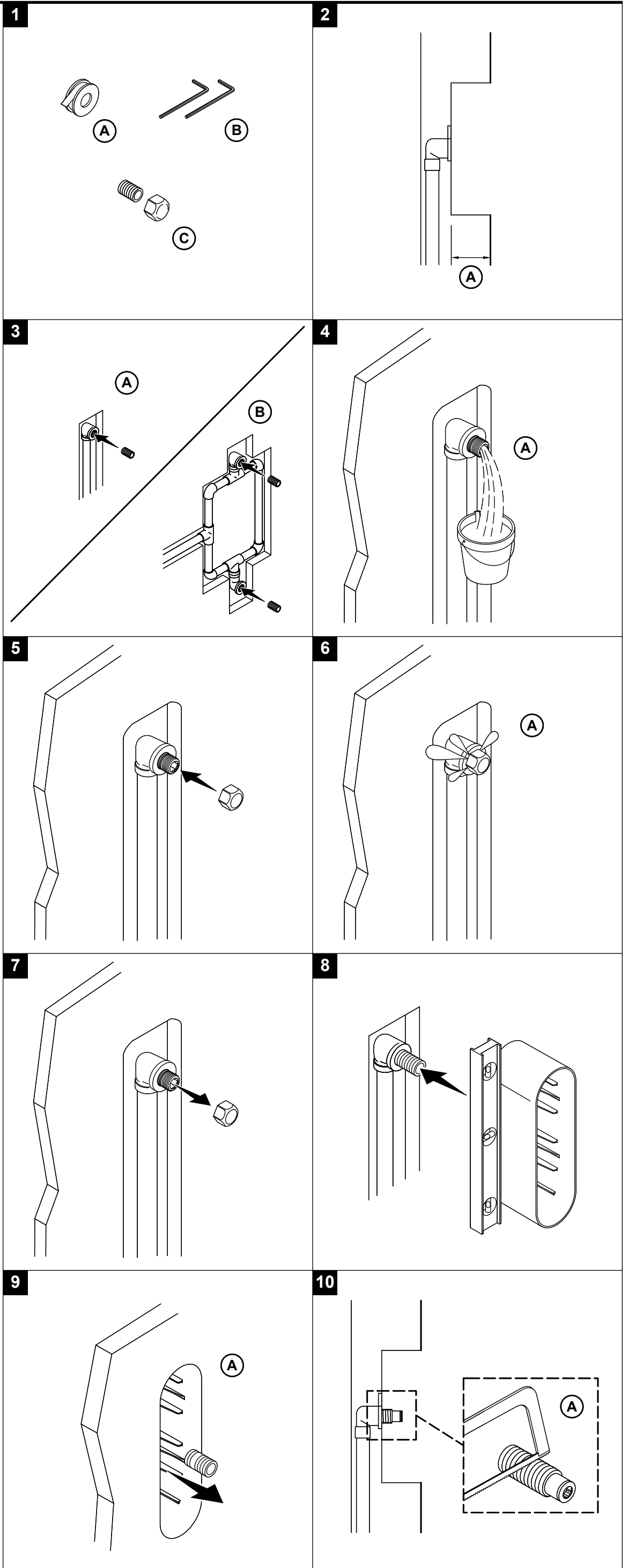
• 中国香港、中国澳门、中国台湾: +(852) 3125-7728

• 文莱、关岛、印度尼西亚、日本、马来西亚、蒙古、菲律宾、新加坡、韩国、越南: +(86) 21-2606-2572

本产品支持**科勒®水龙头五年有限担保**, 详见包装所附的《合格证》。

คำเตือน: ความเสี่ยงต่อการถูกน้ำร้อนลวก อุณหภูมิที่สูงของน้ำอาจทำให้เกิดผลพวงอย่างรุนแรง ตั้งอุณหภูมิที่ต่ำสุดไม่เกิน 120°F (49°C) โปรดดูคำแนะนำเกี่ยวกับการปรับอุณหภูมิของวาล์ว

ข้อควรระวัง: ความเสี่ยงต่อความเสียหายต่อทรัพย์สิน การพ่นน้ำที่มีแรงดันที่หัวฝักบัวโดยตรงอาจทำให้ผนังด้านหลังผนังสำเร็จรูป อย่านพ่นน้ำที่มีแรงดันที่หัวฝักบัวโดยตรง



หมายเหตุ: สามารถติดตั้งบนดักสเปรย์ในแนวตั้ง (แสดง) หรือแนวนอน

หมายเหตุ: ขั้นตอนจะเหมือนกับการติดตั้งฝักบัวฉีดล้างตัวแบบหนึ่งตัวและหลายตัว

ปฏิบัติตามระเบียบปฏิบัติเกี่ยวกับระบบประปาและอาคารในท้องถิ่นทั้งหมด

1A. เทปกันน้ำซึม

1B. ประแจหกเหลี่ยม: M8, M10

1C. น๊อตและปลั๊ก G1/2 ชั่วคราว

2A. ความลึกในการติดตั้ง: 3-1/8 นิ้ว (79 มม.)

3A. ฝักบัวฉีดล้างตัวสุดท้าย: ติดตั้งข้อต่อ G1/2 และน๊อตและปลั๊กชั่วคราวที่ตำแหน่งติดตั้งฝักบัวฉีดล้างตัว

3B. ฝักบัวฉีดล้างตัวหลายจุด: สร้างวงจรรีบรับสมดุลแรงดันน้ำ ติดตั้งท่อสามทาง/ข้อต่อ G1/2 และน๊อตและปลั๊กชั่วคราวที่ตำแหน่งติดตั้งฝักบัวฉีดล้างตัวแต่ละจุด

4A. ล้างน้ำร้อนและน้ำเย็นเป็นเวลา 1 นาทีเพื่อกำจัดสิ่งสกปรก

6A. เปิดน้ำจากการประปาและตรวจสอบการรั่วไหล

9A. ติดตั้งผนังสำเร็จรูป ถอดน๊อตและปลั๊กชั่วคราวออก

10A. ตัดข้อต่อท่อเพื่อให้ด้านหน้าของข้อต่อมีขนาด 1-11/16 นิ้ว (42 มม.) - 2 นิ้ว (51 มม.) จากผนังสำเร็จรูป เมื่อติดตั้ง

11A. ใช้ประแจหกเหลี่ยม M8 สอดข้อต่อท่อเข้าไปในข้อต่อ/ท่อสามทาง

12A. ใช้ประแจหกเหลี่ยม M10 สอดอะแดปเตอร์เข้ากับข้อต่อท่อ

14A. วางตำแหน่งรูระบายน้ำที่ด้านล่าง

หากต้องการความช่วยเหลือ โปรดติดต่อศูนย์บริการลูกค้าของเรา

• ประเทศไทย: callcenterthailand@kohler.com, + (66) 2700-9299

• ออสเตรเลีย: 1800 KOHLER (1800-564-537)

• นิวซีแลนด์: 0800-564-537

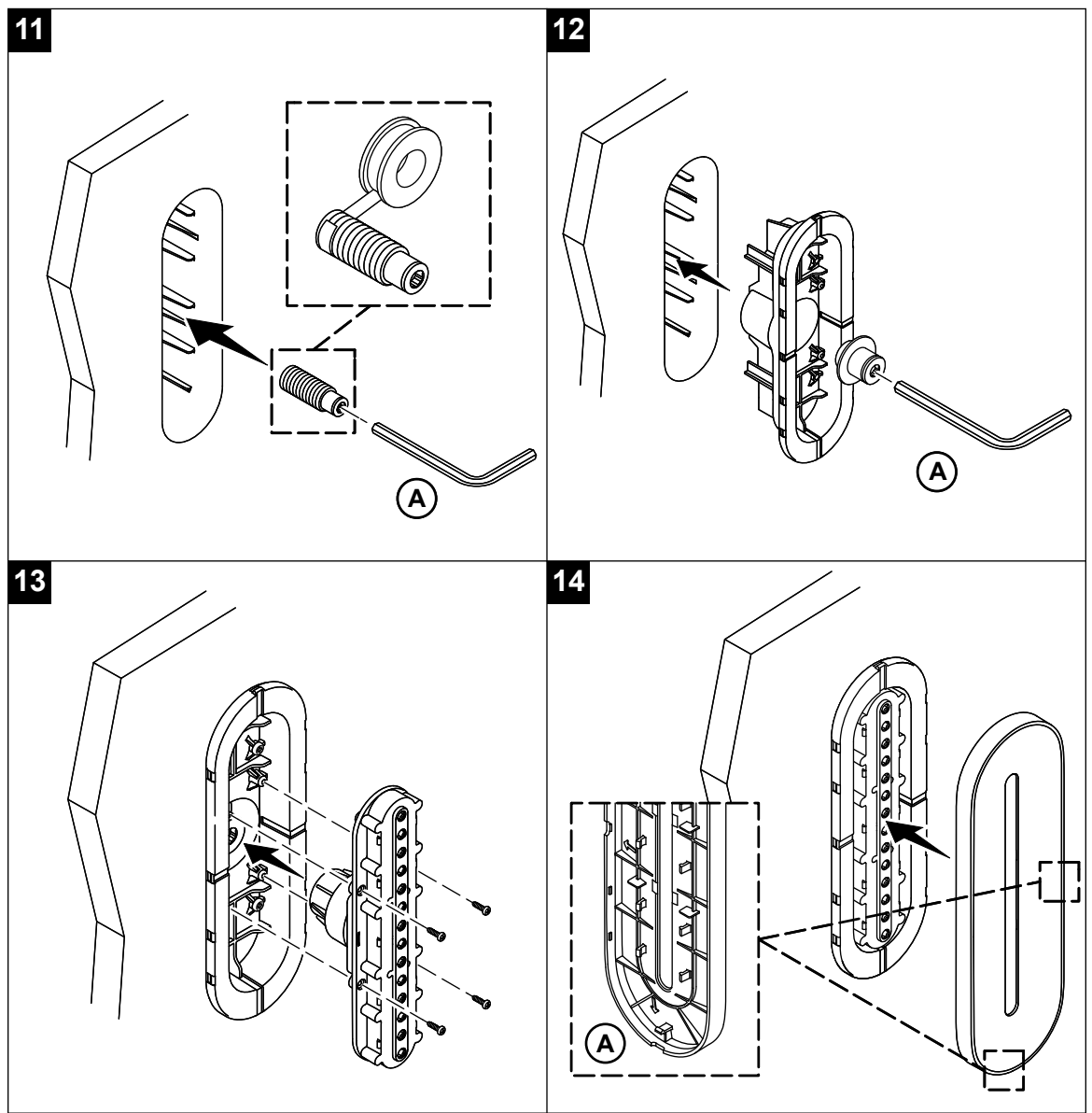
• จีนแผ่นดินใหญ่: +(86) 800-820-2628, +(86) 400-820-2628

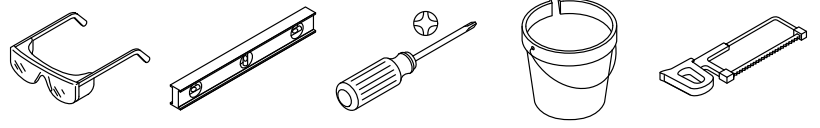
•ฮ่องกง (จีน) มาเก๊า (จีน) ไต้หวัน (จีน) : +(852) 3125-7728

• บรูไน กวม อินโดนีเซีย ญี่ปุ่น มาเลเซีย มองโกเลีย ฟิลิปปินส์ สิงคโปร์ เกาหลีใต้ เวียดนาม: +(86) 21-2606-2572

ผลิตภัณฑ์นี้ได้รับความคุ้มครองภายใต้การรับประกันแบบจำกัดเป็นระยะเวลาห้าปีสำหรับค็อกซ์น้ำ

KOHLER®ซึ่งสามารถดูได้ในชุดใบรับรองการปฏิบัติตามกฎระเบียบ





모델 번호 기록:

Ghi lại số model của bạn: _____

1430513-T2

경고: 화상 위험. 높은 수온은 심각한 화상을 유발할 수 있습니다. 밸브 수온을 49°C(120°F) 이하로 설정하십시오. 밸브에 대한 온도 조정 지침을 참조하십시오.

주의: 재산 피해 위험. 스프레이면에 가압수를 직접 분사하면 마감된 벽 뒤로 물이 누수될 수 있습니다. 가압수를 스프레이 표면에 직접 분사하지 마십시오.

참고: 바디 스프레이는 수직(그림) 또는 수평으로 설치할 수 있습니다.

참고: 이 단계는 단일 및 다중 바디 스프레이 설치에 대해 동일합니다.

모든 현지 배관 및 건물 규정을 따르십시오.

1A. 실런트 테이프

1B. 육각 렌치: M8, M10

1C. 임시 G1/2 니플 및 플러그

2A. 설치 깊이: 3-1/8" (79mm)

3A. 싱글 바디 스프레이: G1/2 엘보와 임시 니플을 바디 스프레이 설치물 위치에 설치하십시오.

3B. 다중 바디 스프레이: 압력 균형 루프를 구성합니다. G1/2 티/엘보와 임시 니플을 각 바디 스프레이 위치에 설치하십시오.

4A. 온수와 냉수로 1분 동안 세척하여 이물질을 제거하십시오.

6A. 물 공급을 켜고 누수를 확인하십시오.

9A. 마감된 벽을 설치하십시오. 임시 니플을 제거하십시오.

10A. 설치 시 커넥터의 면이 마감된 벽에서 1-11/16" (42mm) ~ 2" (51mm)가 되도록 파이프 커넥터를 절단하십시오.

11A. M8 육각 렌치를 사용하여 파이프 커넥터를 엘보우/티에 끼우십시오.

12A. M10 육각 렌치를 사용하여 어댑터를 파이프 커넥터에 끼우십시오.

14A. 배수 구멍을 바닥에 놓으십시오.

도움이 필요하십니까? 고객 지원 센터에 문의하십시오.

• 태국: callcenterthailand@kohler.com, +(66) 2700-9299

• 호주: 1800 KOHLER(1800-564-537)

• 뉴질랜드: 0800-564-537

• 중국 본토: +(86) 800-820-2628, +(86) 400-820-2628

• 홍콩(중국), 마카오(중국), 대만(중국): +(852) 3125-7728

• 브루나이, 괌, 인도네시아, 일본, 말레이시아, 몽골, 필리핀, 싱가포르, 대한민국, 베트남: +(86) 21-2606-2572

이 제품은 포장된 규정준수 인증서에 들어 있는 **KOHLER® 수도꼭지 5년 제한 보증**의 적용을 받습니다.

⚠ CẢNH BÁO: Nguy cơ bị bỏng nước. Nhiệt độ nước cao có thể gây bỏng nặng. Đặt nhiệt độ nước của van bằng hoặc dưới 120°F (49°C). Tham khảo hướng dẫn điều chỉnh nhiệt độ cho van.

⚠ THẬN TRỌNG: Rủi ro thiệt hại tài sản. Phun nước có áp suất trực tiếp vào bề mặt phun có thể làm rò rỉ nước phía sau bức tường hoàn thiện. Không phun nước có áp suất trực tiếp vào mặt phun.

LƯU Ý: Bình xịt thân có thể được lắp đặt theo chiều dọc (hiển thị) hoặc theo chiều ngang.

LƯU Ý: Các bước này giống nhau đối với lắp đặt một và nhiều thân sen.

Tuân thủ tất cả quy tắc về hệ thống ống nước và tòa nhà tại địa phương.

1A. Băng keo

1B. Chìa vặn lục giác: M8 M10

1C. Nút và khớp vặn G1/2 tạm thời

2A. Chiều sâu lắp đặt: 3-1/8" (79 mm)

3A. Một thân: Lắp khớp nối G1/2 và khớp vặn tạm thời tại vị trí lắp đặt thân sen.

3B. Nhiều thân: Dựng vòng lặp cân bằng áp suất. Lắp đặt T nối nhanh/khớp nối G1/2 và khớp vặn tạm thời ở mỗi vị trí thân sen.

4A. Xả nước nóng và lạnh trong 1 phút để loại bỏ cặn bẩn.

6A. BẬT các nguồn cấp nước và kiểm tra rò rỉ.

9A. Lắp đặt tường hoàn thiện. Tháo khớp vặn tạm thời.

10A. Cắt đầu nối ống để mặt đầu nối là 1-11/16" (42 mm) - 2" (51 mm) từ tường hoàn thiện sau khi lắp đặt.

11A. Sử dụng cờ lê lục giác M8, luồn đầu nối ống vào T nối nhanh/khớp nối.

12A. Sử dụng cờ lê lục giác M10, luồn bộ chuyển đổi vào đầu nối ống.

14A. Đặt lỗ chày ở dưới cùng.

Bạn cần trợ giúp? Vui lòng liên hệ với Trung tâm Chăm sóc Khách hàng của chúng tôi.

• Thái Lan: callcenterthailand@kohler.com, +(66) 2700-9299

• Úc: 1800 KOHLER (1800-564-537)

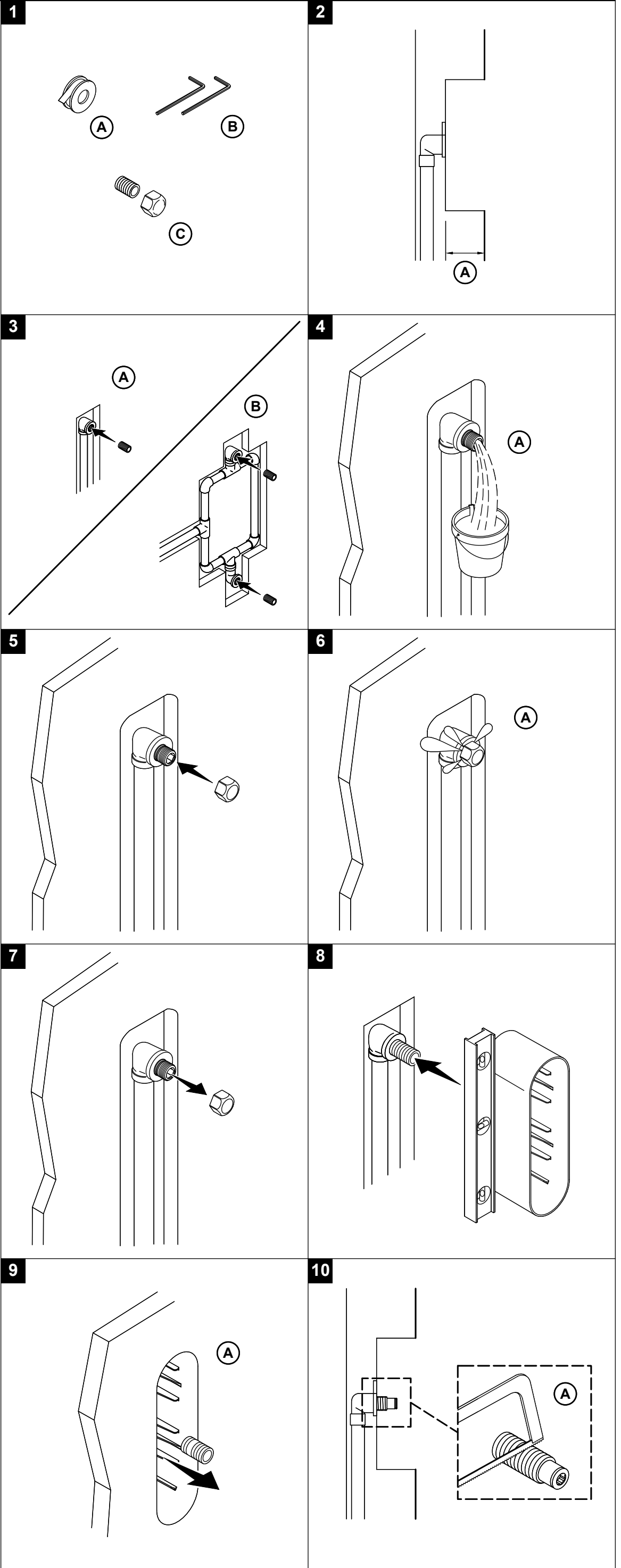
• New Zealand: 0800-564-537

• Trung Quốc đại lục: +(86) 800-820-2628, +(86) 400-820-2628

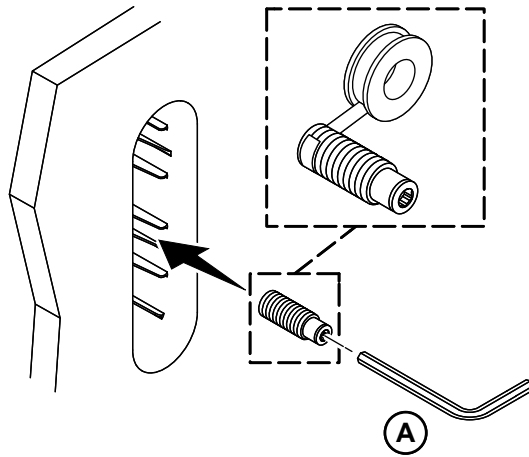
• Hồng Kông (Trung Quốc), Ma Cao (Trung Quốc), Đài Loan (Trung Quốc): +(852) 3125-7728

• Brunei, Guam, Indonesia, Nhật Bản, Malaysia, Mông Cổ, Philippines, Singapore, Hàn Quốc, Việt Nam: +(86) 21-2606-2572

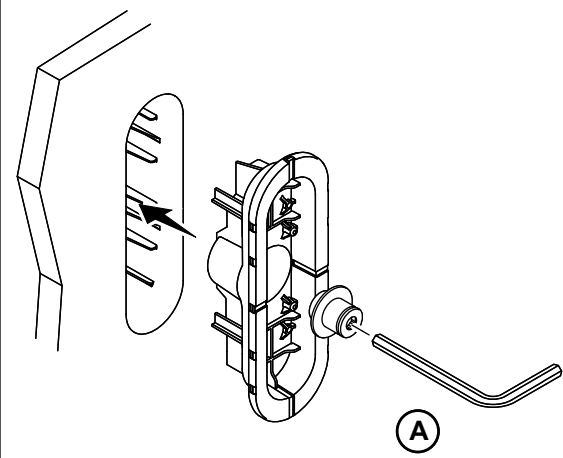
Sản phẩm này được bảo hành theo **Bảo hành Giới hạn Năm Năm Dành cho Vòi nước KOHLER®**, có trong Chứng nhận Tuân thủ kèm theo.



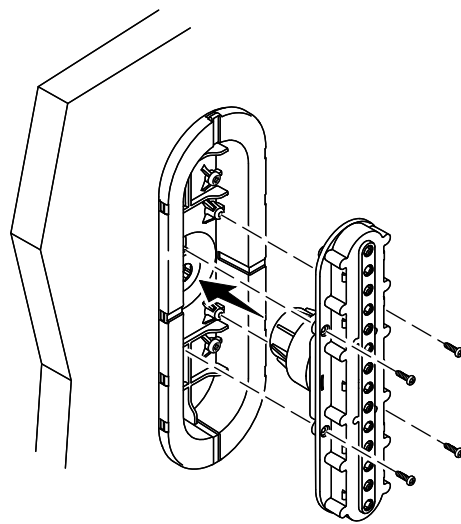
11



12



13



14

