



Record your model number:

记录您的型号:

บันทึกหมายเลขรุ่นของคุณ: \_\_\_\_\_

**WARNING: Risk of scalding.** High water temperature can cause severe burns. Set the valve water temperature at or below 120°F (49°C). Refer to the temperature adjustment instructions for the valve.

**CAUTION: Risk of product damage and personal injury.** Keep the product away from a heater.

Follow all local plumbing and building codes.

1A. 10 mm Socket

1B. Sealant Tape

1C. 8 mm Hex Wrench

1D. 8 mm Drill Bit

2A. Cut away the concrete and/or brick 2-3/4" (70 mm) to 4-3/8" (111 mm) above the finished ceiling.

4A. 8 mm Drill Bit

7A. Install G1/2 supply pipes.

8A. Flush hot and cold water for 1 minute to remove any debris.

10A. Install the finished ceiling.

11A. Using an 8 mm hex wrench, secure the pipe assemblies to the mounting block.

14A. Loosely secure the escutcheon. Do not scratch the arm.

15A. Temporarily use the clip to align the adapters.

16A. Install the rainhead (not included). Slide the arm down to the rainhead.

**Need help?** Contact our Customer Care Center.

• Thailand: [callcenterthailand@kohler.com](mailto:callcenterthailand@kohler.com), +(66) 2700-9299

• Australia: 1800 KOHLER (1800-564-537)

• New Zealand: 0800-564-537

• Mainland China: +(86) 800-820-2628, +(86) 400-820-2628

• Hong Kong (China), Macau (China), Taiwan (China): +(852) 3125-7728

• Brunei, Guam, Indonesia, Japan, Malaysia, Mongolia, Philippines, Singapore, South Korea, Vietnam: +(86) 21-2606-2572

This product is covered under the **Five-Year Limited Warranty for KOHLER® Faucets**, found in the packed Compliance Certification.

**警告：提防烫伤风险。**水温过高会导致严重灼伤。应将阀芯水温设置为等于或低于 120°F (49°C)。请参考阀芯的温度调节说明。

**小心：提防损坏产品和人身伤害风险。**产品应远离加热器。

遵守所有当地给排水及建筑规定。

1A. 10 mm 套筒

1B. 密封胶带

1C. 8 mm 六角扳手

1D. 8 mm 钻头

2A. 切掉成品天花板上方 2-3/4" (70 mm) 至 4-3/8" (111 mm) 的混凝土和/或砖块。

4A. 8 mm 钻头

7A. 安装 G1/2 水管。

8A. 打开冷热水进水管，冲洗 1 分钟以清除所有杂质。

10A. 安装天花板。

11A. 使用 8 毫米六角扳手，将管道组件固定到安装块上。

14A. 松松地固定锁眼盖。请勿划伤手臂。

15A. 临时使用夹子对齐适配器。

16A. 安装雨洒头（不包括）。将花洒臂向下滑到雨洒头。

**如需帮助，**请联系我们的客户服务中心。

• 泰国: [callcenterthailand@kohler.com](mailto:callcenterthailand@kohler.com), +(66) 2700-9299

• 澳大利亚: 1800 KOHLER (1800-564-537)

• 新西兰: 0800-564-537

• 中国大陆: +(86) 800-820-2628, +(86) 400-820-2628

• 中国香港、中国澳门、中国台湾: +(852) 3125-7728

• 文莱、关岛、印度尼西亚、日本、马来西亚、蒙古、菲律宾、新加坡、韩国、越南: +(86) 21-2606-2572

本产品支持科勒®水龙头五年有限担保，详见包装所附的《合格证》。

**คำเตือน: ความเสี่ยงต่อการถูกน้ำร้อนลวก อุณหภูมิที่สูงของน้ำอาจทำให้เกิดแผลพุพองอย่างรุนแรง ตั้งอุณหภูมิที่ต่ำสุดไม่เกิน 120°F (49°C) โปรดดูคำแนะนำเกี่ยวกับการปรับอุณหภูมิของวาล์ว**

**ข้อควรระวัง: ความเสี่ยงต่อความเสียหายของผลิตภัณฑ์และการบาดเจ็บส่วนบุคคล เก็บผลิตภัณฑ์ให้ห่างจากเครื่องทำความร้อน**

ปฏิบัติตามระเบียบปฏิบัติเกี่ยวกับระบบประปาและอาคารในท้องถิ่นทั้งหมด

1A. ซองเสียบ 10 มม.

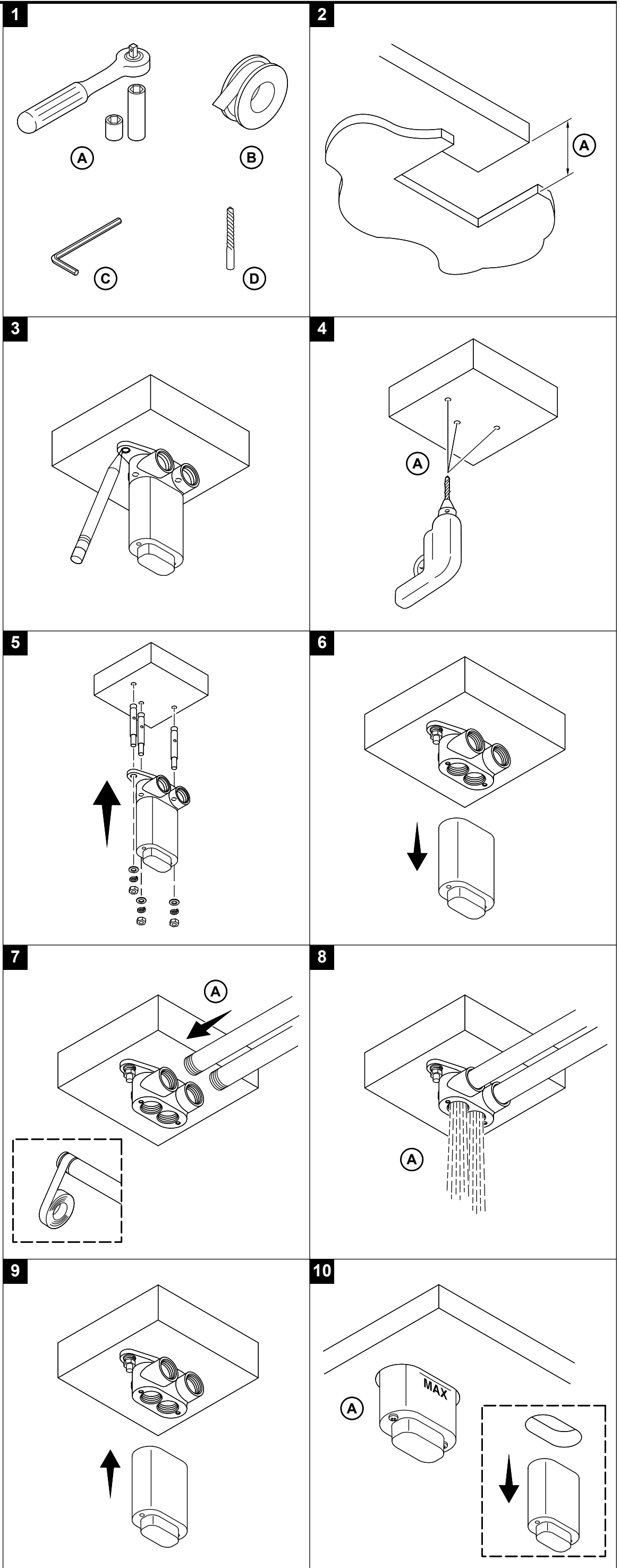
1B. เทปกันน้ำซึม

1C. ประแจหกเหลี่ยม 8 มม.

1D. ดอกสว่าน 8 มม.

2A. ตัดคอนกรีตและ/หรืออิฐ 2-3/4 นิ้ว (70 มม.) ออกเหลือ 4-3/8 นิ้ว (111 มม.) เหนือเพดานสำเร็จรูป

4A. ดอกสว่าน 8 มม.



7A. ติดตั้งท่อน้ำ G1/2

8A. ล้างน้ำร้อนและน้ำเย็นเป็นเวลา 1 นาทีเพื่อกำจัดสิ่งสกปรก

10A. ติดตั้งฝาเพดาน

11A. ใช้ประแจหกเหลี่ยมขนาด 8 มม. ซิดชุดประกอบท่อเข้ากับบล็อกติดตั้ง

14A. ซิดแผ่นโลหะไว้หลวม ๆ อย่าให้เกิดรอยขีดข่วนที่ก้าน

15A. ใช้ค้อนตีขั้วควรวาวเพื่อจัดแนวอะแดปเตอร์

16A. ติดตั้งหัวสีกบวเรนชาวเวอร์ (ไม่รวมอยู่ในชุดผลิตภัณฑ์) เลื่อนก้านลงไปให้หัวสีกบวเรนชาวเวอร์

หากต้องการความช่วยเหลือ โปรดติดต่อศูนย์บริการลูกค้าของเรา

• ประเทศไทย: [callcenterthailand@kohler.com](mailto:callcenterthailand@kohler.com), + (66) 2700-9299

• ออสเตรเลีย: 1800 KOHLER (1800-564-537)

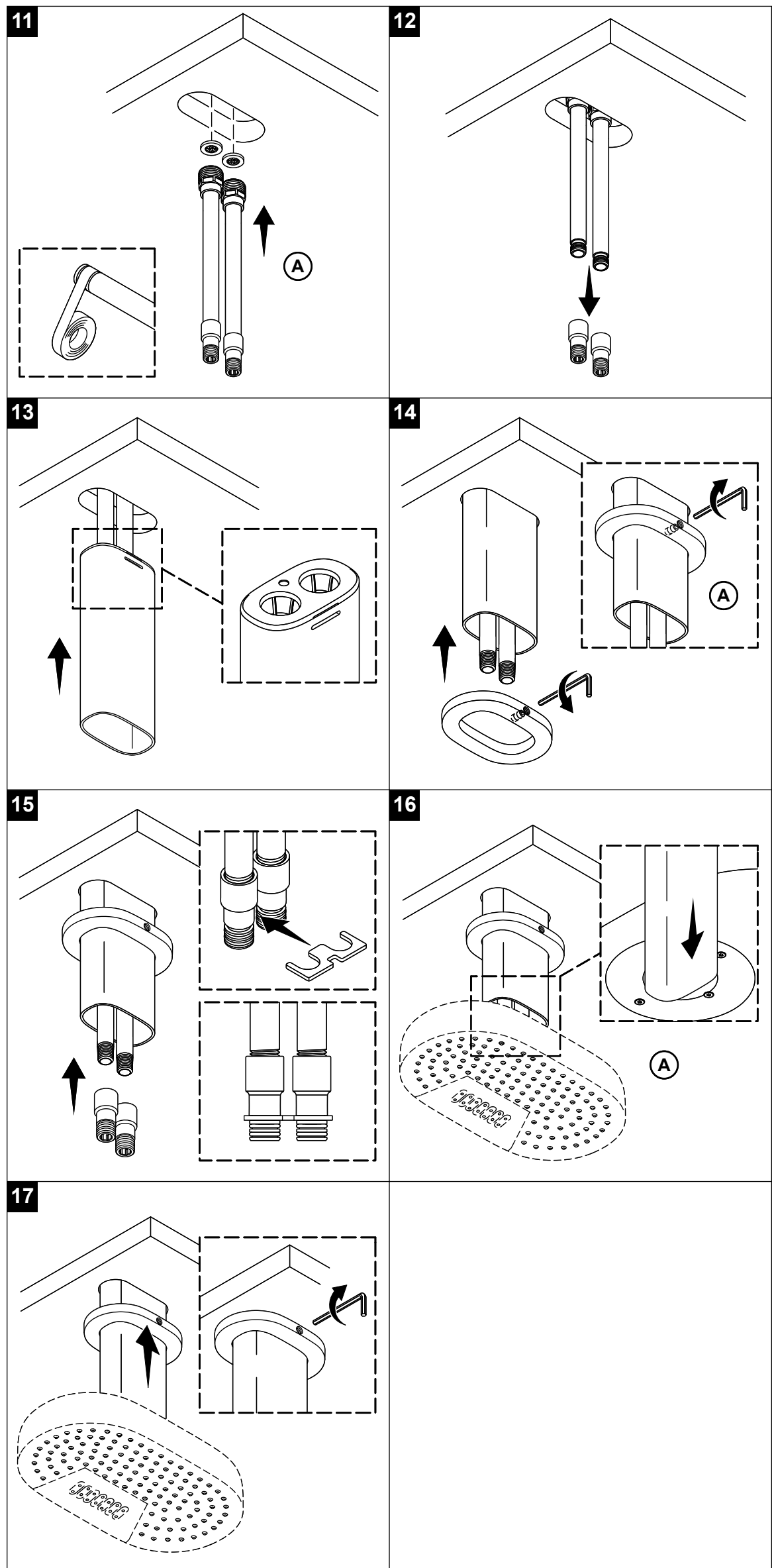
• นิวซีแลนด์: 0800-564-537

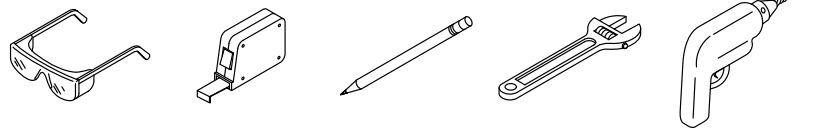
• จีนแผ่นดินใหญ่: +(86) 800-820-2628, +(86) 400-820-2628

• ฮองกง (จีน) มาเก๊า (จีน) ไต้หวัน (จีน) : +(852) 3125-7728

• บรูไน กวม อินโดนีเซีย ญี่ปุ่น มาเลเซีย มองโกเลีย ฟิลิปปินส์ สิงคโปร์ เกาหลีใต้ เวียดนาม: +(86) 21-2606-2572

ผลิตภัณฑ์นี้ได้รับความคุ้มครองภายใต้การรับประกันแบบจำกัดเป็นระยะเวลาห้าปีสำหรับห้องน้ำ  
KOHLER®ซึ่งสามารถดูได้ในชุดใบรับรองการปฏิบัติตามกฎระเบียบ





모델 번호 기록:

Ghi lại số model của bạn: \_\_\_\_\_

1430520-T2

**경고: 화상 위험.** 높은 수온은 심각한 화상을 유발할 수 있습니다. 밸브 수온을 49°C(120°F) 이하로 설정하십시오. 밸브에 대한 온도 조정 지침을 참조하십시오.

**주의: 제품 손상 또는 부상의 위험이 있습니다.** 제품을 히터에서 멀리 두십시오.

모든 현지 배관 및 건물 규정을 따르십시오.

1A. 10mm 소켓

1B. 실런트 테이프

1C. 8mm 육각 렌치

1D. 8mm 드릴 비트

2A. 마감되는 천장 위의 콘크리트 및/또는 벽돌을 2-3/4" (70mm) ~ 4-3/8" (111mm) 깊이로 잘라냅니다.

4A. 8mm 드릴 비트

7A. G1/2 공급 파이프를 설치하십시오.

8A. 온수와 냉수로 1분 동안 세척하여 이물질을 제거하십시오.

10A. 완성된 천장을 설치하십시오.

11A. 8mm 육각 렌치를 사용하여 파이프 어셈블리를 장착 블록에 고정하십시오.

14A. 장식쇠를 느슨하게 고정하십시오. 암이 굽히지 않도록 하십시오.

15A. 일시적으로 클립을 사용하여 어댑터를 정렬하십시오.

16A. 레인헤드(포함되지 않음)를 설치하십시오. 암을 레인헤드 쪽으로 미십시오.

도움이 필요하십니까? 고객 지원 센터에 문의하십시오.

• 태국: [callcenterthailand@kohler.com](mailto:callcenterthailand@kohler.com), +(66) 2700-9299

• 호주: 1800 KOHLER(1800-564-537)

• 뉴질랜드: 0800-564-537

• 중국 본토: +(86) 800-820-2628, +(86) 400-820-2628

• 홍콩(중국), 마카오(중국), 대만(중국): +(852) 3125-7728

• 브루나이, 괌, 인도네시아, 일본, 말레이시아, 몽골, 필리핀, 싱가포르, 대한민국, 베트남: +(86) 21-2606-2572

이 제품은 포장된 규정준수 인증서에 들어 있는 **KOHLER® 수도꼭지 5년 제한 보증**의 적용을 받습니다.

**⚠️ CẢNH BÁO: Nguy cơ bị bỏng nước.** Nhiệt độ nước cao có thể gây bỏng nặng. Đặt nhiệt độ nước của van bằng hoặc dưới 120°F (49°C). Tham khảo hướng dẫn điều chỉnh nhiệt độ cho van.

**⚠️ THẬN TRỌNG: Nguy cơ gây hư hỏng sản phẩm và thương tích cá nhân.** Để sản phẩm cách xa lò sưởi.

Tuân thủ tất cả quy tắc về hệ thống ống nước và tòa nhà tại địa phương.

1A. Ốc cắm 10 mm

1B. Băng keo

1C. Chìa vặn lục giác 8 mm

1D. Mũi khoan 8 mm

2A. Cắt bê tông và/hoặc gạch 2-3/4" (70 mm) đến 4-3/8" (111 mm) phía trên trần thành phẩm.

4A. Mũi khoan 8 mm

7A. Lắp đặt đường ống cấp nước G1/2.

8A. Xả nước nóng và lạnh trong 1 phút để loại bỏ cặn bẩn.

10A. Lắp đặt trần hoàn chỉnh.

11A. Sử dụng cờ lê lục giác 8 mm, cố định các cụm ống vào khối gắn.

14A. Cố định lồng vòng escutcheon. Không làm xước tay sen.

15A. Tạm thời sử dụng kẹp để căn chỉnh bộ chuyển đổi.

16A. Lắp đặt bát sen (không bao gồm). Trượt tay sen xuống đến bát sen.

**Bạn cần trợ giúp?** Vui lòng liên hệ với Trung tâm Chăm sóc Khách hàng của chúng tôi.

• Thái Lan: [callcenterthailand@kohler.com](mailto:callcenterthailand@kohler.com), +(66) 2700-9299

• Úc: 1800 KOHLER (1800-564-537)

• New Zealand: 0800-564-537

• Trung Quốc đại lục: +(86) 800-820-2628, +(86) 400-820-2628

• Hồng Kông (Trung Quốc), Ma Cao (Trung Quốc), Đài Loan (Trung Quốc): +(852) 3125-7728

• Brunei, Guam, Indonesia, Nhật Bản, Malaysia, Mông Cổ, Philippines, Singapore, Hàn Quốc, Việt Nam: +(86) 21-2606-2572

Sản phẩm này được bảo hành theo **Bảo hành Giới hạn Năm Năm Dành cho Vòi nước KOHLER®**, có trong Chứng nhận Tuân thủ kèm theo.

