

Record your model number:

记录您的型号:

บันทึกหมายเลขรุ่นของคุณ: \_\_\_\_\_

Follow all local plumbing and building codes.

1A. 1/4" (6 mm) Drill Bit

2A. 48" (1219 mm) Minimum

5A. Drill 1/4" (6 mm) holes at the marked locations.

8A. Loosely thread both setscrews into the slidebar.

**Need help?** Contact our Customer Care Center.

- Thailand: [callcenterthailand@kohler.com](mailto:callcenterthailand@kohler.com), +(66) 2700-9299
- Australia: 1800 KOHLER (1800-564-537)
- New Zealand: 0800-564-537
- Mainland China: +(86) 800-820-2628, +(86) 400-820-2628
- Hong Kong (China), Macau (China), Taiwan (China): +(852) 3125-7728
- Brunei, Guam, Indonesia, Japan, Malaysia, Mongolia, Philippines, Singapore, South Korea, Vietnam: +(86) 21-2606-2572

This product is covered under the **Five-Year Limited Warranty for KOHLER® Faucets**, found in the packed Compliance Certification.

遵守所有当地给排水及建筑规定。

1A. 1/4" (6 mm) 钻头

2A. 至少 48" (1219 mm)

5A. 在标记位置钻 1/4" (6 mm) 的孔。

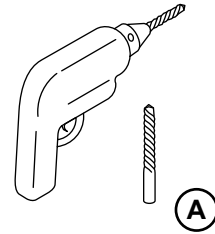
8A. 将两个固定螺丝松弛地拧入滑杆。

**如需帮助**，请联系我们的客户服务中心。

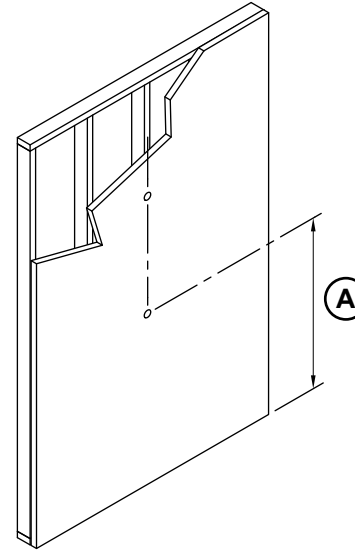
- 泰国: [callcenterthailand@kohler.com](mailto:callcenterthailand@kohler.com), +(66) 2700-9299
- 澳大利亚: 1800 KOHLER (1800-564-537)
- 新西兰: 0800-564-537
- 中国大陆: +(86) 800-820-2628, +(86) 400-820-2628
- 中国香港、中国澳门、中国台湾: +(852) 3125-7728
- 文莱、关岛、印度尼西亚、日本、马来西亚、蒙古、菲律宾、新加坡、韩国、越南: +(86) 21-2606-2572

本产品支持科勒®水龙头五年有限担保，详见包装所附的《合格证》。

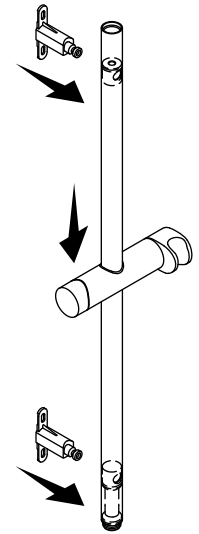
1



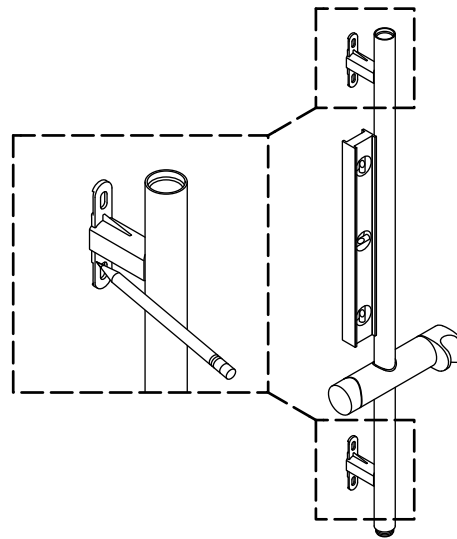
2



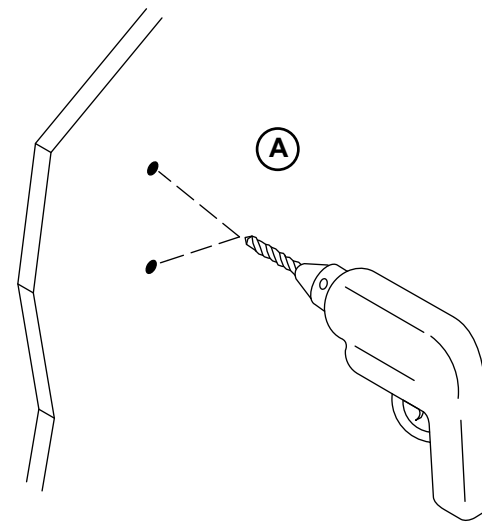
3



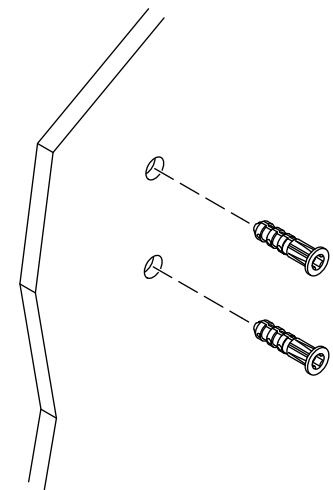
4



5



6



ปฏิบัติตามระเบียบปฏิบัติเกี่ยวกับระบบประปาและอาคารในท้องถิ่นทั้งหมด

**1A.** ดอกสว่าน 1/4 นิ้ว (6 มม.)

**2A.** อย่างน้อย 48 นิ้ว (1219 มม.)

**5A.** เจาะรูขนาด 1/4 นิ้ว (6 มม.) ที่ตำแหน่งที่ทำเครื่องหมายไว้

**8A.** ชั้นสกรูตัวหนอนทั้งสองตัวเข้าอย่างหลวมๆ บนลานเลื่อน

หากต้องการความช่วยเหลือ โปรดติดต่อศูนย์บริการลูกค้าของเรา

• ประเทศไทย: [callcenterthailand@kohler.com](mailto:callcenterthailand@kohler.com), + (66) 2700-9299

• ออสเตรเลีย: 1800 KOHLER (1800-564-537)

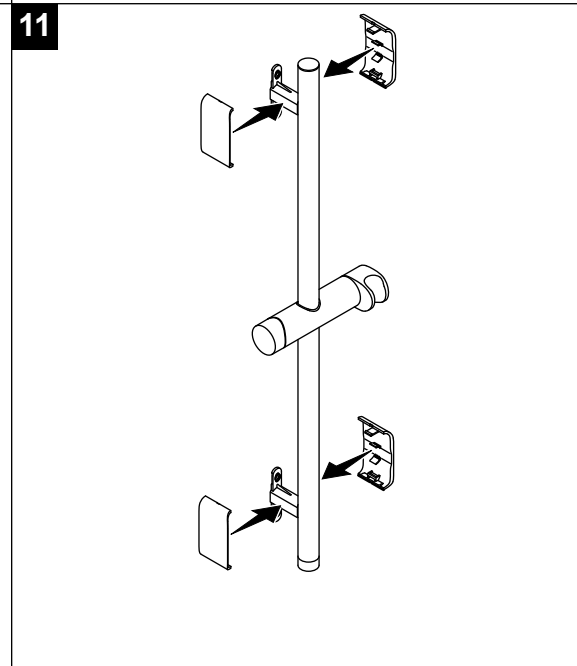
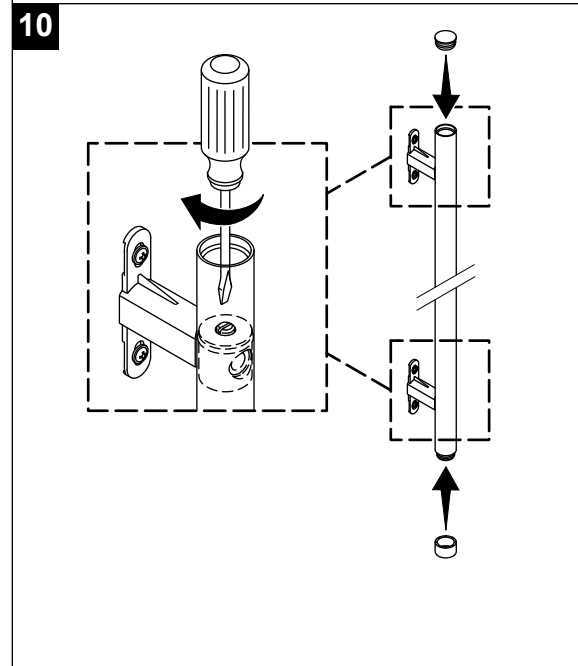
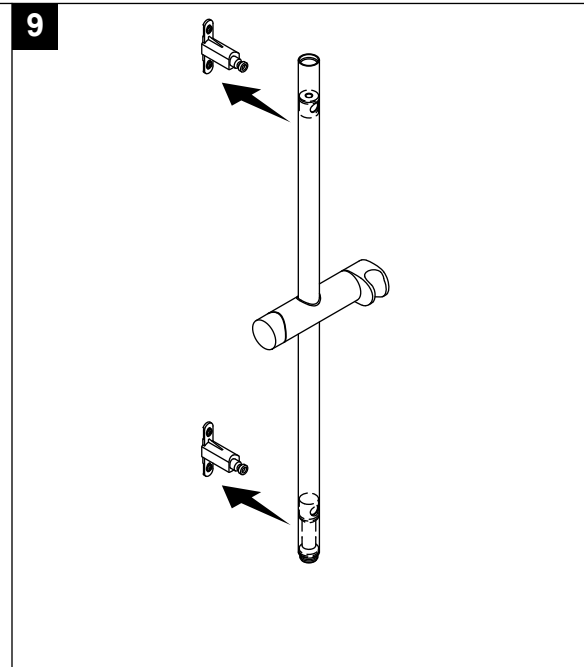
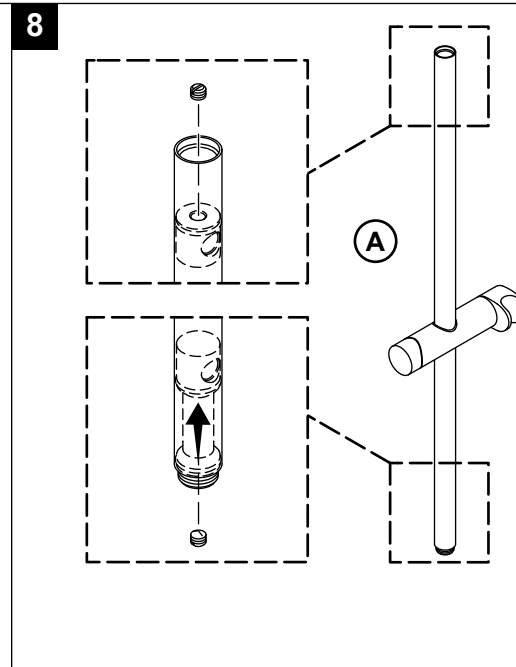
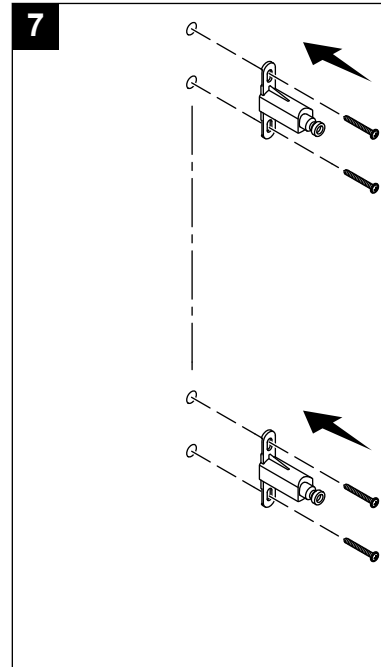
• นิวซีแลนด์: 0800-564-537

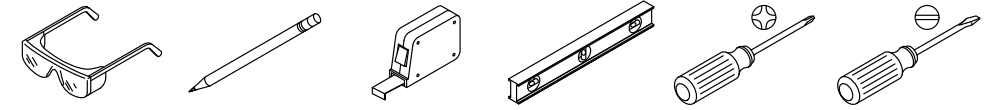
• จีนแผ่นดินใหญ่: +(86) 800-820-2628, +(86) 400-820-2628

•ฮ่องกง (จีน) มาเก๊า (จีน) ไต้หวัน (จีน) : +(852) 3125-7728

• บรูไน กวม อินโดนีเซีย ญี่ปุ่น มาเลเซีย มองโกเลีย ฟิลิปปินส์ สิงคโปร์ เกาหลีใต้ เวียดนาม: +(86) 21-2606-2572

ผลิตภัณฑ์นี้ได้รับความคุ้มครองภายใต้การรับประกันแบบจำกัดเป็นระยะเวลาห้าปีสำหรับถักน้ำ KOHLER®ซึ่งสามารถดูได้ในชุดใบรับรองการปฏิบัติตามกฎระเบียบ





모델 번호 기록:

Ghi lại số model của bạn: \_\_\_\_\_

1430526-T2

모든 현지 배관 및 건물 규정을 따르십시오.

**1A.** 1/4" (6 mm) 드릴 비트

**2A.** 최소 48" (1219 mm)

**5A.** 표시된 위치에 1/4" (6 mm) 구멍을 뚫습니다.

**8A.** 두 개의 고정 나사를 슬라이드바에 느슨하게 끼웁니다.

**도움이 필요하십니까?** 고객 지원 센터에 문의하십시오.

• 태국: [callcenterthailand@kohler.com](mailto:callcenterthailand@kohler.com), +(66) 2700-9299

• 호주: 1800 KOHLER(1800-564-537)

• 뉴질랜드: 0800-564-537

• 중국 본토: +(86) 800-820-2628, +(86) 400-820-2628

• 홍콩(중국), 마카오(중국), 대만(중국): +(852) 3125-7728

• 브루나이, 괌, 인도네시아, 일본, 말레이시아, 몽골, 필리핀, 싱가포르, 대한민국, 베트남: +(86) 21-2606-2572

이 제품은 포장된 규정준수 인증서에 들어 있는 **KOHLER® 수도꼭지 5년 제한 보증**의 적용을 받습니다.

Tuân thủ tất cả quy tắc về hệ thống ống nước và tòa nhà tại địa phương.

**1A.** Mũi khoan 1/4" (6 mm)

**2A.** Tối thiểu 48" (1219 mm)

**5A.** Khoan lỗ 1/4" (6 mm) tại các vị trí được đánh dấu.

**8A.** Nới lỏng ren cả hai vít định vị vào thanh trượt.

**Bạn cần trợ giúp?** Vui lòng liên hệ với Trung tâm Chăm sóc Khách hàng của chúng tôi.

• Thái Lan: [callcenterthailand@kohler.com](mailto:callcenterthailand@kohler.com), +(66) 2700-9299

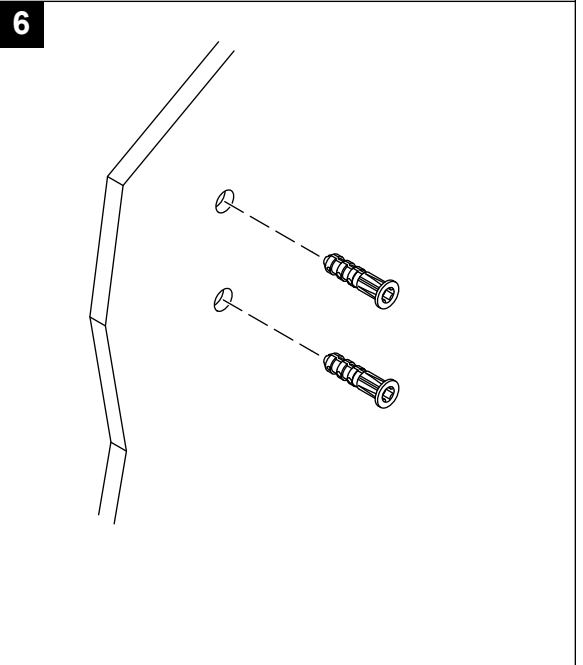
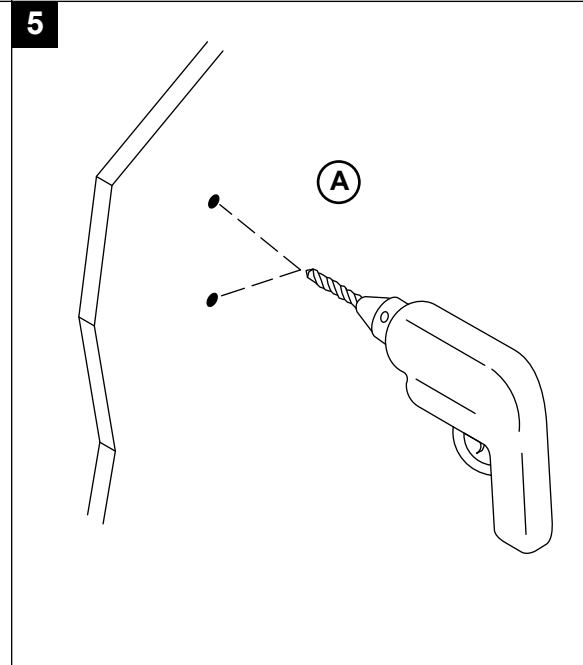
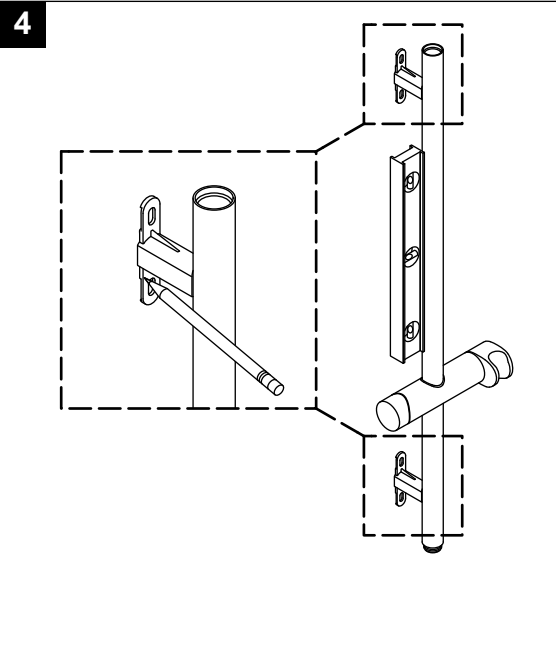
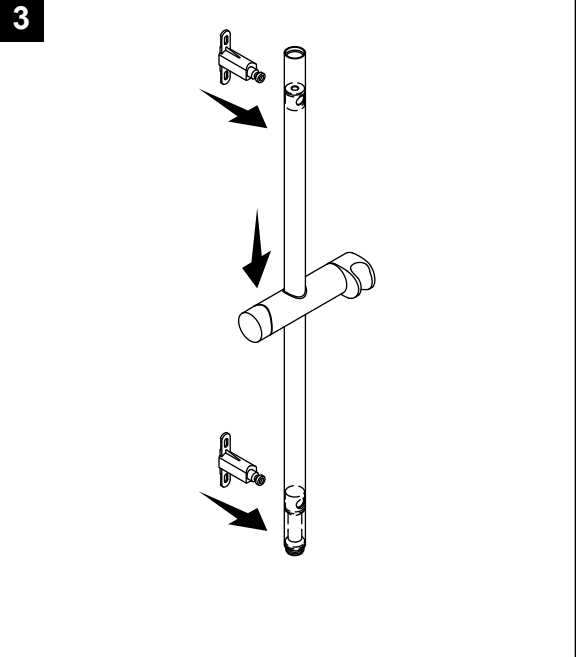
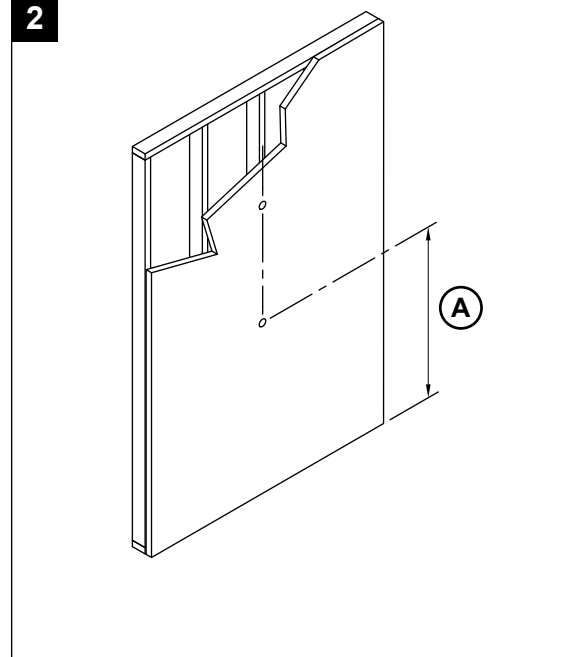
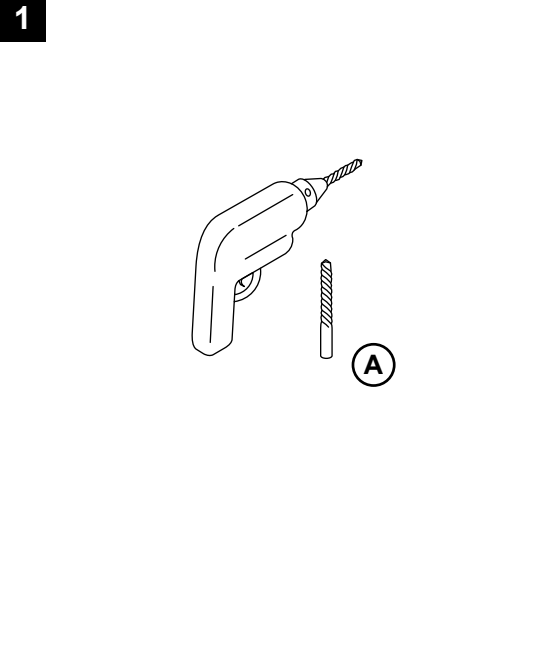
• Úc: 1800 KOHLER (1800-564-537)

• New Zealand: 0800-564-537

• Trung Quốc đại lục: +(86) 800-820-2628, +(86) 400-820-2628

• Hồng Kông (Trung Quốc), Ma Cao (Trung Quốc), Đài Loan (Trung Quốc): +(852) 3125-7728

• Brunei, Guam, Indonesia, Nhật Bản, Malaysia, Mông Cổ, Philippines, Singapore, Hàn Quốc, Việt Nam: +(86) 21-2606-2572



Sản phẩm này được bảo hành theo **Bảo hành Giới hạn Năm Năm Dành cho Vòi nước KOHLER®**, có trong Chứng nhận Tuân thủ kèm theo.

