

Installation Instructions

Rough-In Box

Record your model number:
Noter le numéro de modèle:
Anoté su número de modelo: _____

Français, page 18
Español, página 34

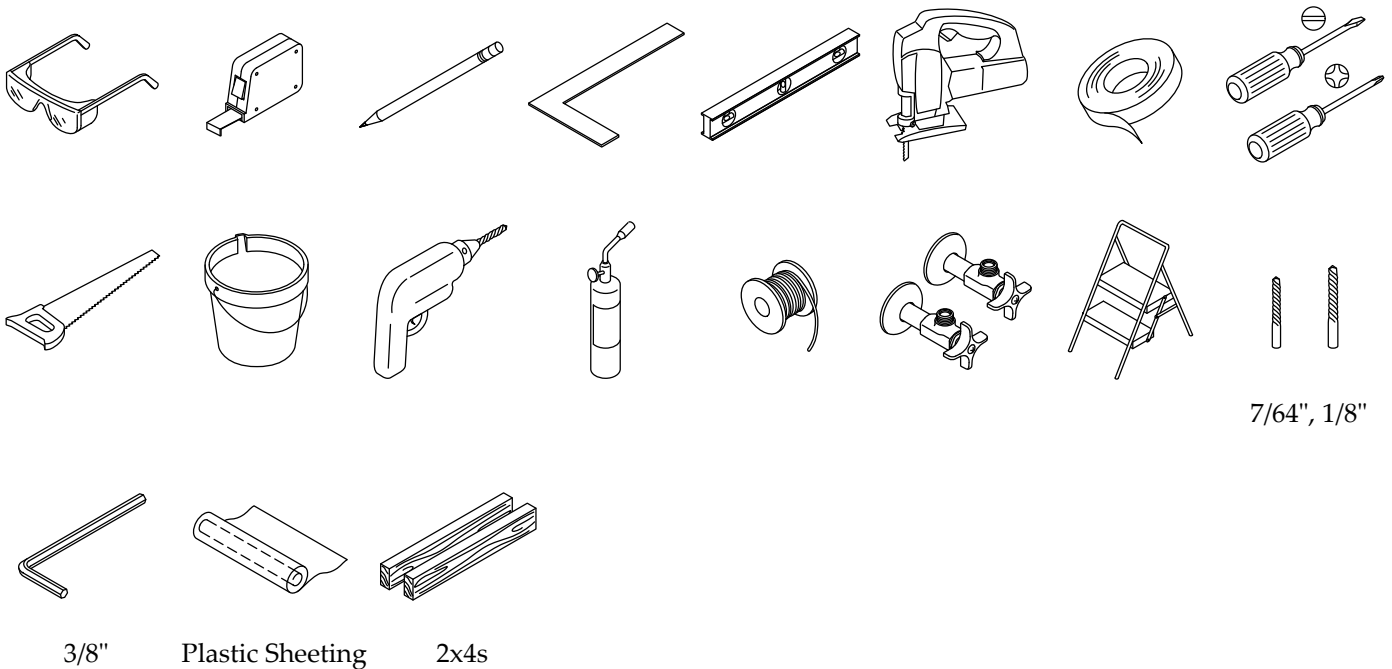
KOHLER®

Thank You for Choosing KOHLER

Need help? Contact our Customer Care Center.

- USA/Canada: 1-800-4KOHLER (1-800-456-4537) Mexico: 001-800-456-4537
- Service parts: kohler.com/serviceparts
- Care and cleaning: kohler.com/clean
- Patents: kohlercompany.com/patents





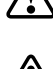

Tools and Materials



Plus:

- Plum bob
- Staple gun and staples
- 3/8" T-handle hex wrench
- 14 AWG stranded 2-conductor twisted wire (50' (15.24 m) Max)
- Wire nuts
- Wire stripper/crimper
- Wood screws
- Lag bolts
- Wood Nails
- Framing and framing fasteners
- Drywall and drywall tools
- Construction tools
- Plumbing tools

Before You Begin

-  **WARNING:** When using electrical products, basic precautions should always be followed, including the following:
-  **DANGER: Risk of electric shock.** Connect only to a circuit protected by a Ground-Fault Circuit-Interrupter (GFCI)*.
-  **WARNING: Risk of electric shock.** Grounding is required. A qualified electrician should make all electrical connections.
-  **WARNING: Risk of electric shock.** Disconnect the power before servicing.
-  **WARNING: Risk of injury or property damage.** Read all instructions thoroughly before beginning installation.
-  **CAUTION: Risk of fresh water contamination.** This faucet contains back-siphonage protection. To prevent water contamination, do not remove any internal components.

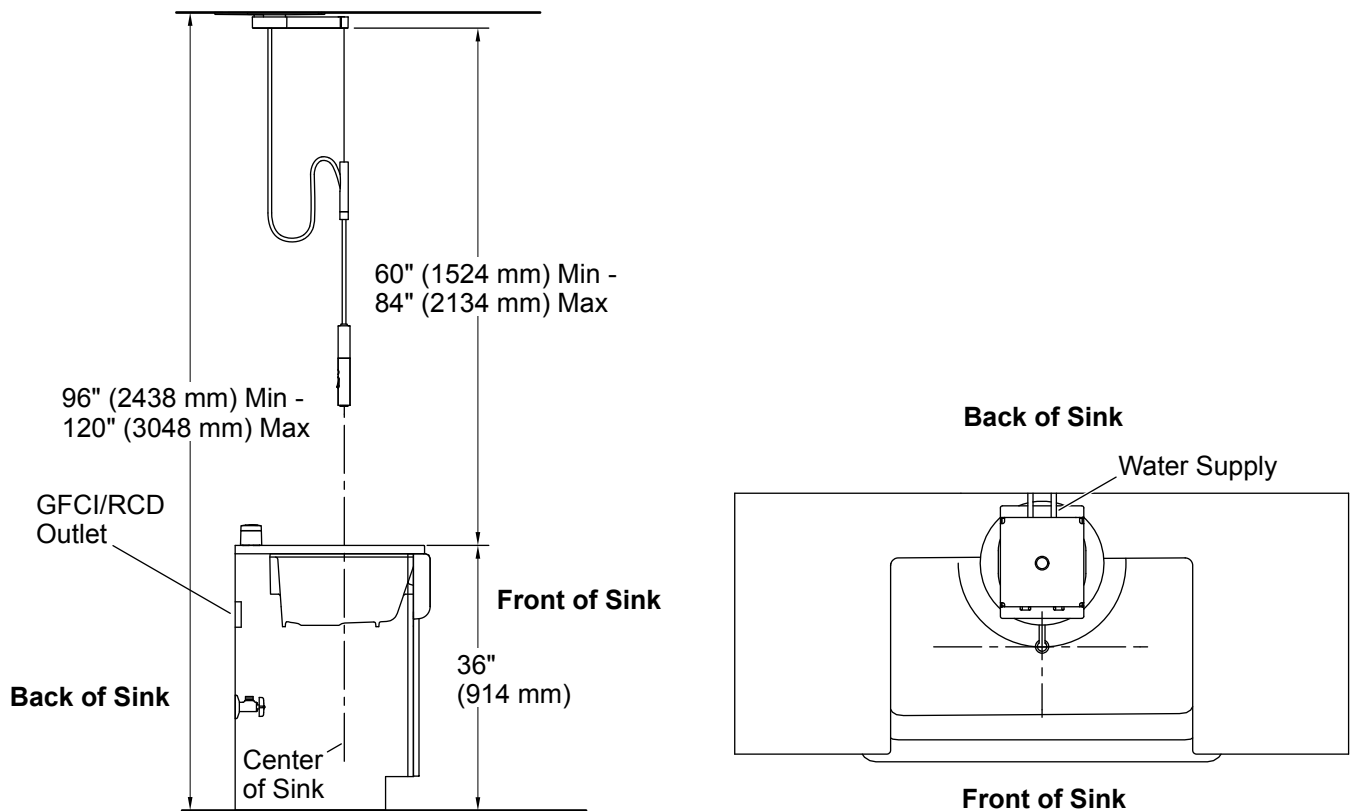
IMPORTANT! Do not use a switch-controlled electrical outlet (typically used for garbage disposals) to provide power to the faucet.

A constant unswitched 120 VAC electrical service is needed for the power supply adapter.

Follow all local plumbing, building, and electrical codes.

*Outside North America, this may be known as a Residual Current Device (RCD).

1. Plan the Component Locations

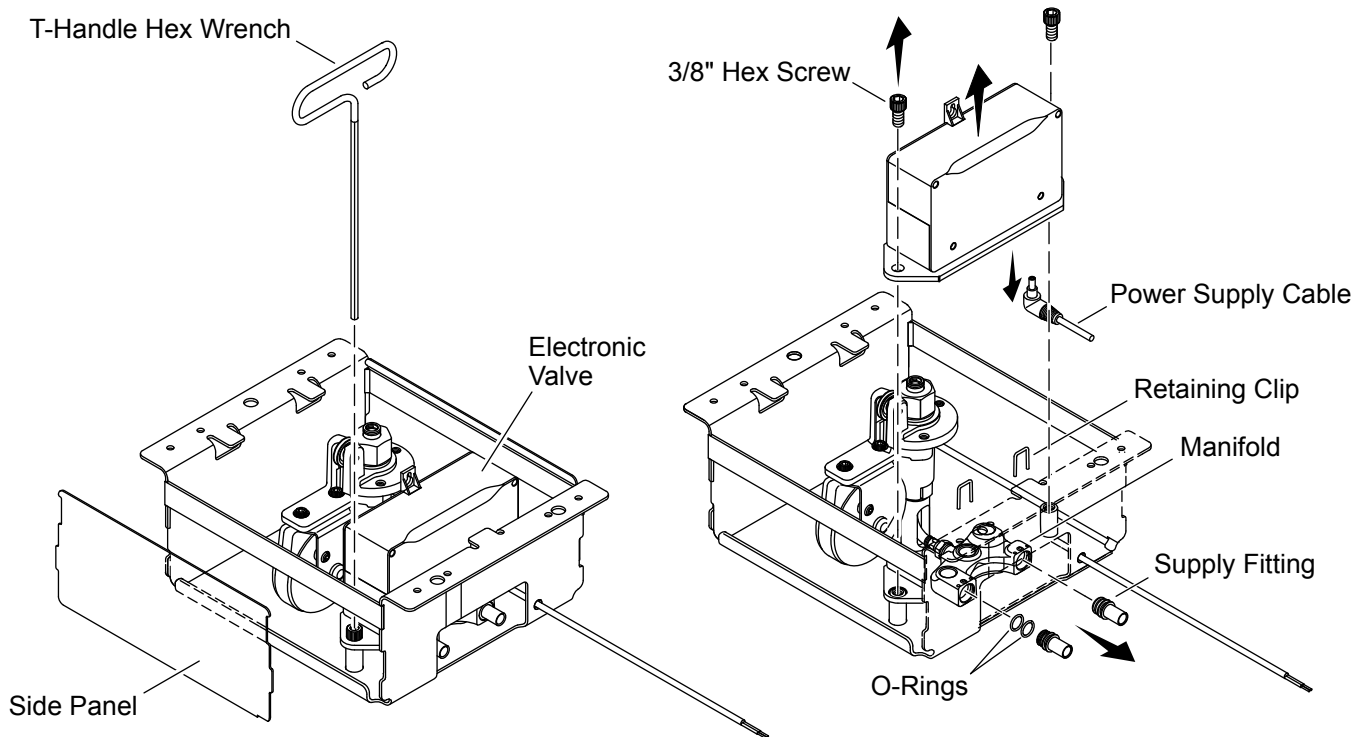


NOTE: This faucet should not be installed in a location where there is a vaulted ceiling.

- Turn OFF the water supplies.
- Consider location of lights and other obstructions in the ceiling.
- The ceiling must be level with an overall height between 96" (2438 mm) minimum - 120" (3048 mm) maximum.
- With the typical height of the sink being 36" (914 mm) from the floor, the allowable distance from the ceiling to the top of the sink is 60" (1524 mm) minimum - 84" (2134 mm) maximum.
- Supply stops and electrical outlet would typically be located under the sink. Although in some installations that may not be possible. The supply stops and electrical outlet must be located in an easily accessible location for the homeowner.
- Plan the location of the constant unswitched 120 VAC, Class A, 15 Amp, GFCI/RCD protected electrical outlet for the rough-in box power supply adapter and the routing of the power supply wiring.
- Plan the location for the supply stops and the routing of the water supply lines.
- The end of the swing arm should align with the center of the sink, side to side and front to back. This will allow the sprayhead to hang down in the center of the sink. The swing arm rotates 180 degrees from side to side and has a 10" (254 mm) swing radius.
- Use a plumb bob to find and verify the center of the sink. The center of the roughing-in box will be 10" (254 mm) from the center toward the back of the sink as shown. The center of the rough-in box may need to be moved forward toward the front of the sink if more space is needed at the back of the sink for the water supply, as long as the sprayhead hangs down over the sink.

- The 10-3/4" (273 mm) x 10" (254 mm) rough-in box needs to be located within the sink installation. Note the location of where rough-in box should be in relation to the sink as shown above.
- Install the finished ceiling.

2. Remove the Electronic Valve and Supply Fittings

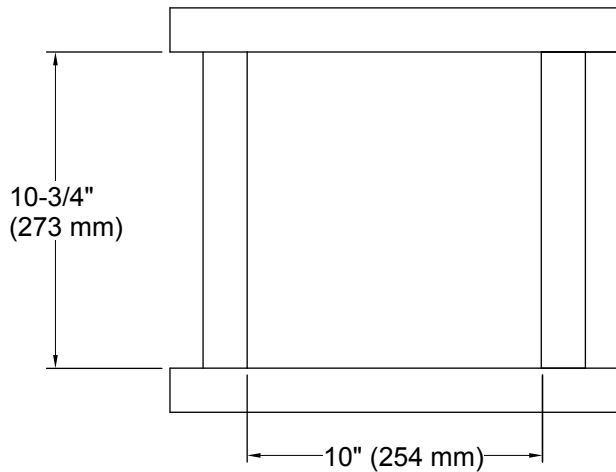


IMPORTANT! Risk of product damage. Remove supply fittings from manifold and remove the O-rings from the fittings before performing any soldering or brazing.

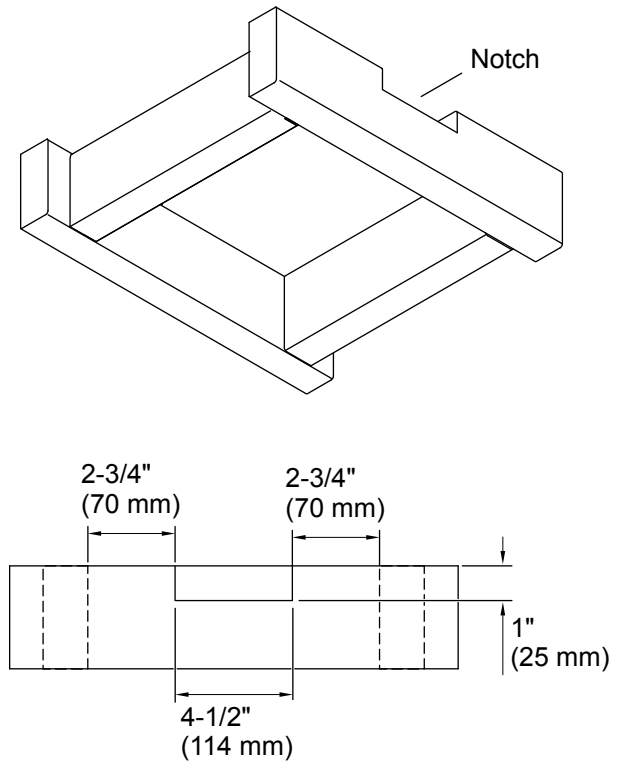
NOTE: The side panels of the rough-in box can be removed for easier access to the components on the inside.

- Remove the two 3/8" hex screws that are securing the electronic valve with the 3/8" T-handle hex wrench and then lift the electronic valve off of the manifold.
- Unplug the power supply cable from the electronic valve and place the electronic valve inside a plastic bag or wrap with a clean cloth to prevent dust and debris from getting inside.
- Remove the power cable from the rough-in box and set aside.
- Remove the retaining clips securing the supply fittings and then pull the supply fittings out of the manifold.
- Remove the O-rings from the supply fittings before doing any soldering or brazing.

3. Construct Rough-In Box Framing



Bottom View



End View

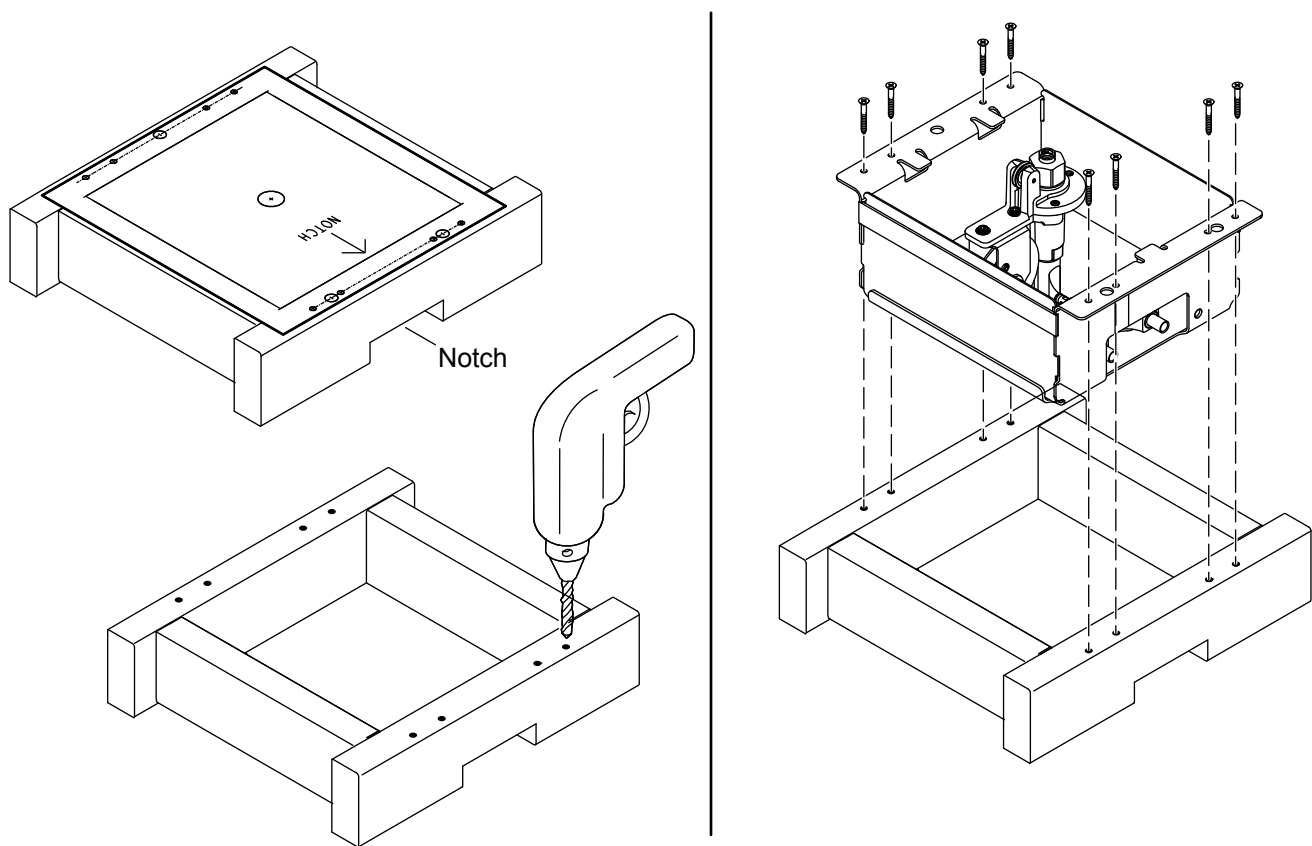
NOTE: Standard ceiling joists are either 16" (406 mm) or 24" (610 mm) on center. Length would be either 14-1/2" (368 mm) or 22-1/2" (572 mm) or the length as required for installation.

- Measure the distance between the ceiling joists where the rough-in box will be installed.

NOTE: Consider where the location of the rough-in box needs to be in relation to the sink center.

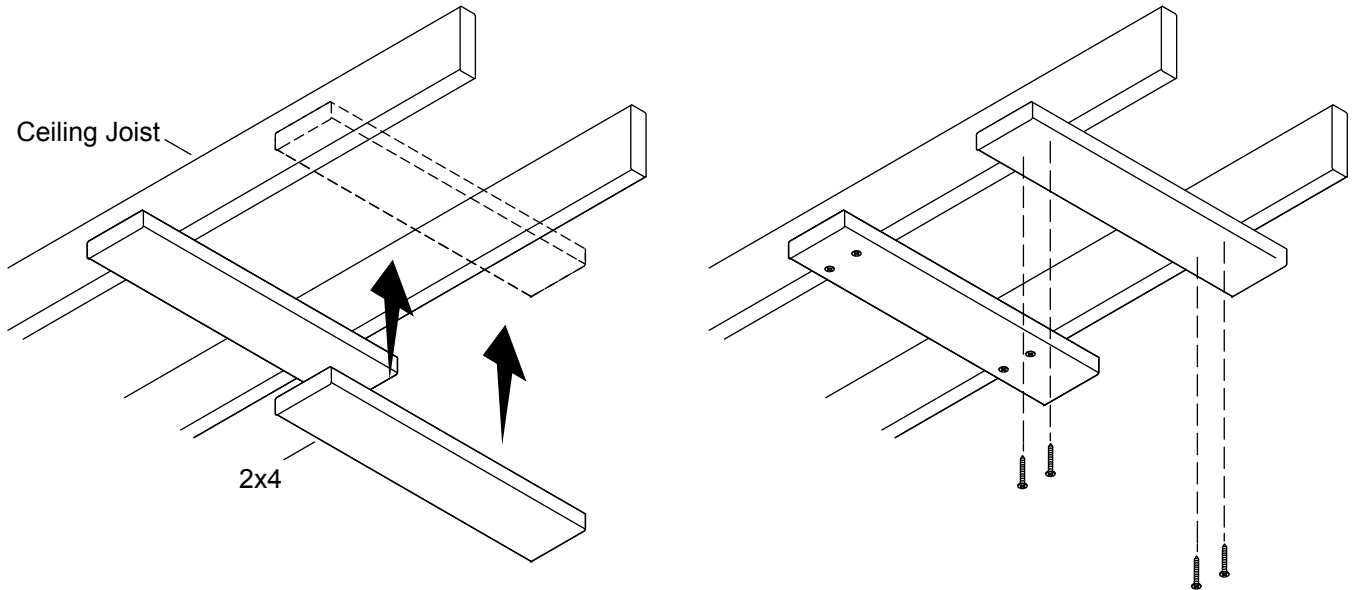
- Construct the framing using 2x4s and wood screws.
- Notch the 2x4 for the water supplies.

4. Secure the Rough-In Box to the Frame



- Place the pilot hole template over the framing and secure the pilot hole template with tape. Note the placement of the template and pilot hole locations in relation to the notch in the frame.
- Mark and drill the eight 1/8" pilot holes and the three 7/64" pilot holes.
- Insert the rough-in box inside the framing, placing the hot and cold water supply inlet where the notch is.
- While holding the rough-in box in place, secure the rough-in box to the framing with the eight screws (provided).

5. Construct Temporary Supports

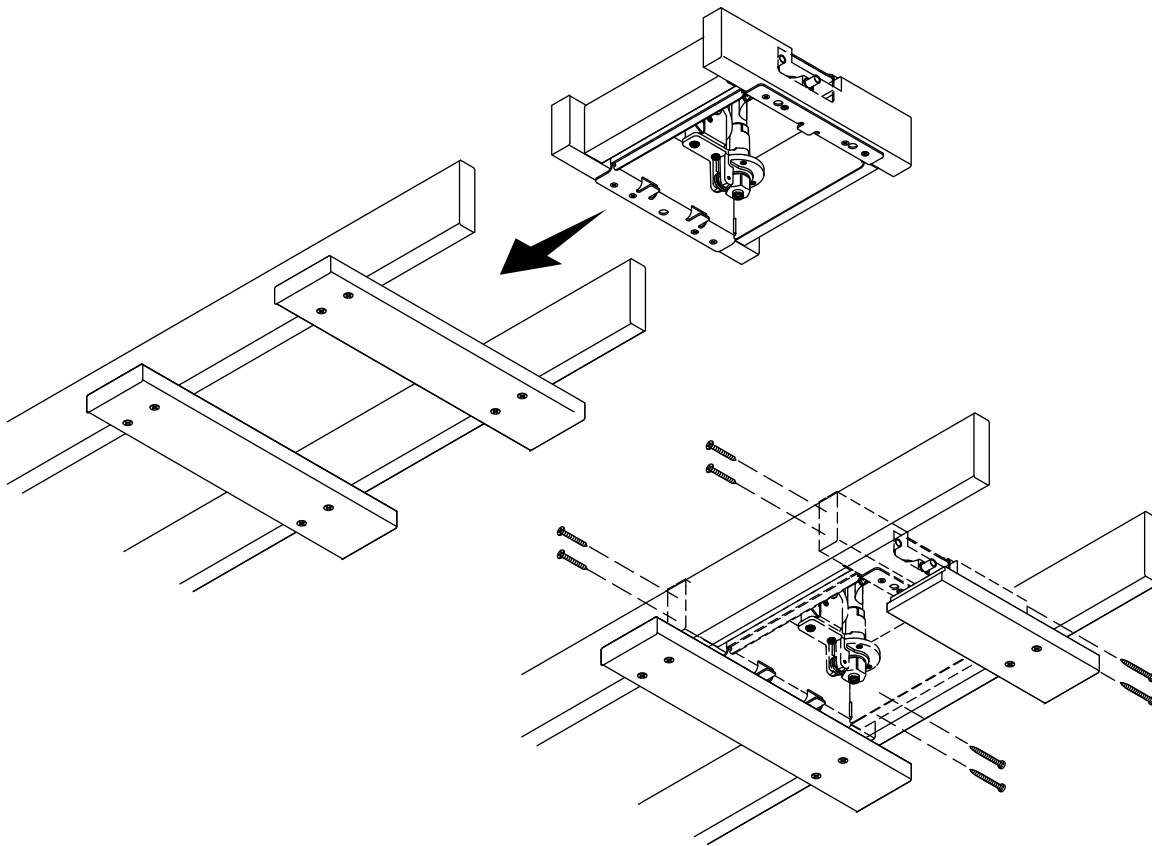


- Cut two 2x4s to span the ceiling joists to temporarily support the rough-in box and frame until it is secured.

NOTE: Consider where the location of the rough-in box needs to be in relation to the sink center.

- Place the temporary 2x4 supports where the rough-in box frame will be secured, 10-3/4" (273 mm) apart.
- Temporarily secure the supports in place with screws or nails.

6. Secure the Rough-In Box Frame in the Ceiling

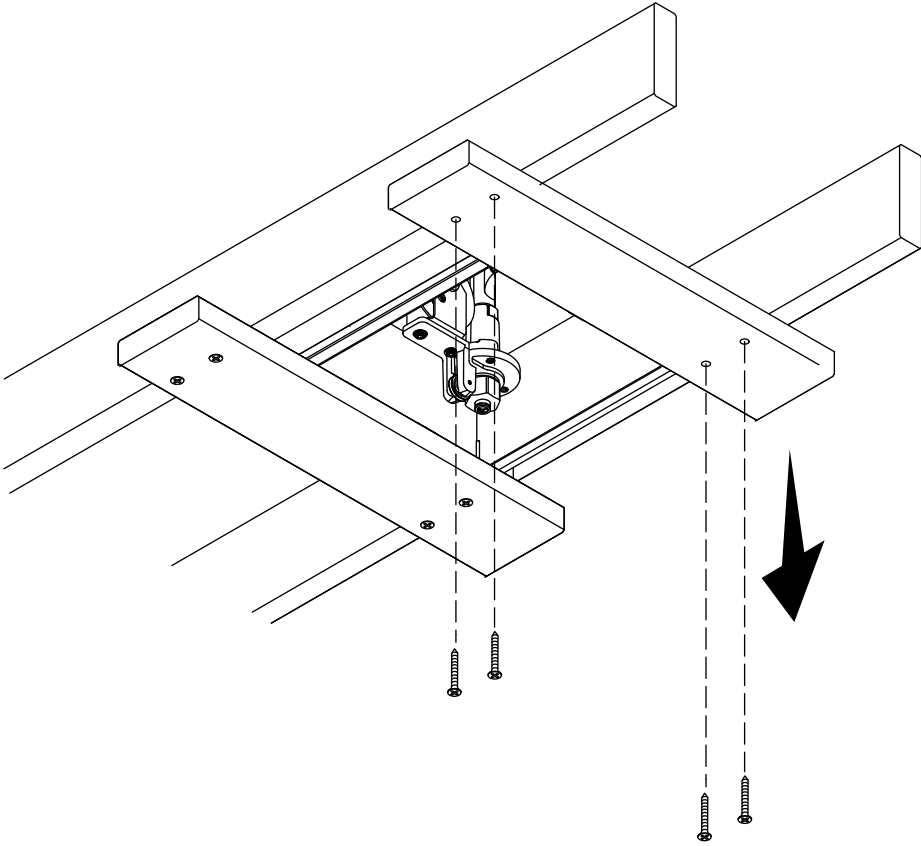


- Place the rough-in box frame between the ceiling joists and rest the frame on the temporary supports.

NOTE: Verify the hot and cold inlets are toward the back of the sink or in the direction that the water supply is routed.

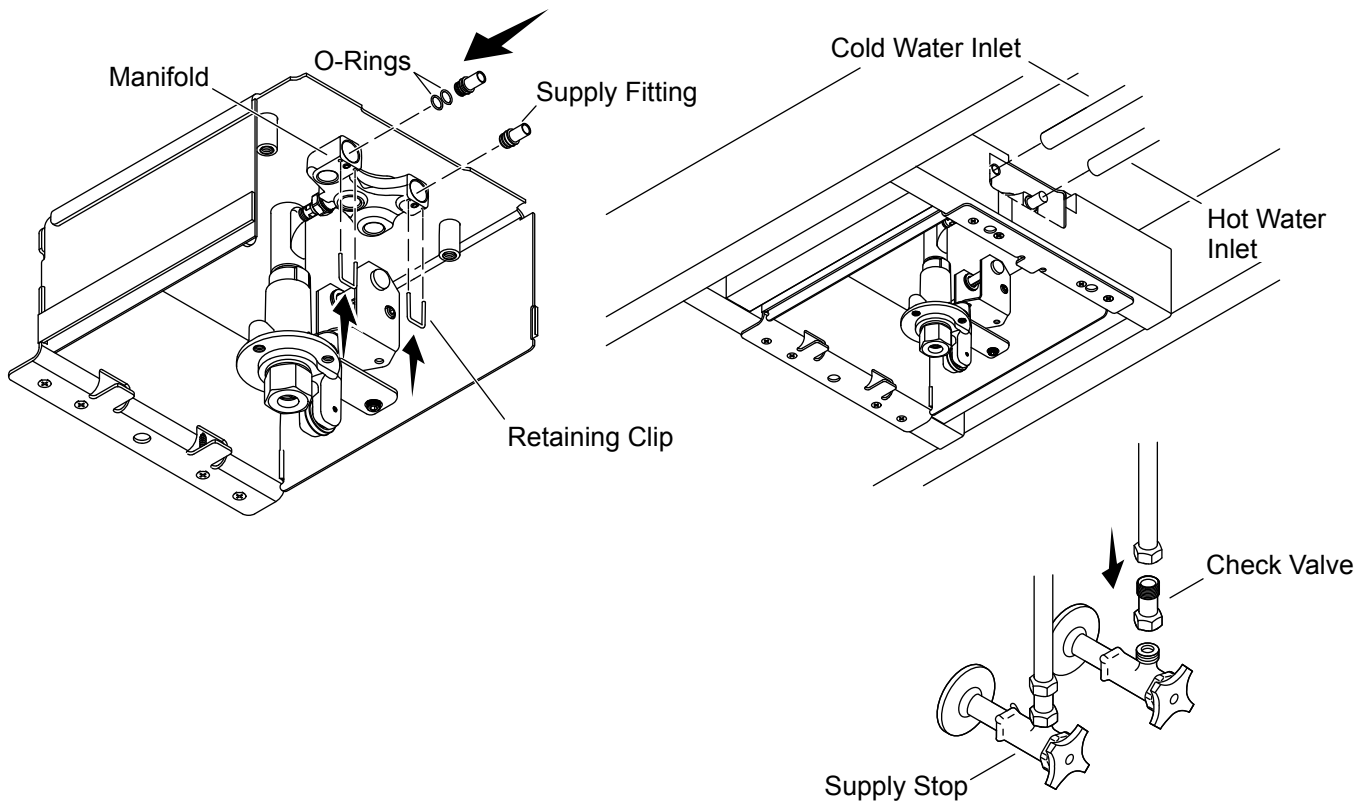
- Align the frame and rough-in box so that the lip is right on the edge of the temporary supports as shown.
- Secure the frame in place using wood screws or lag bolts.

7. Remove Temporary Supports



□ Remove the screws or nails holding the temporary supports in place and remove the supports.

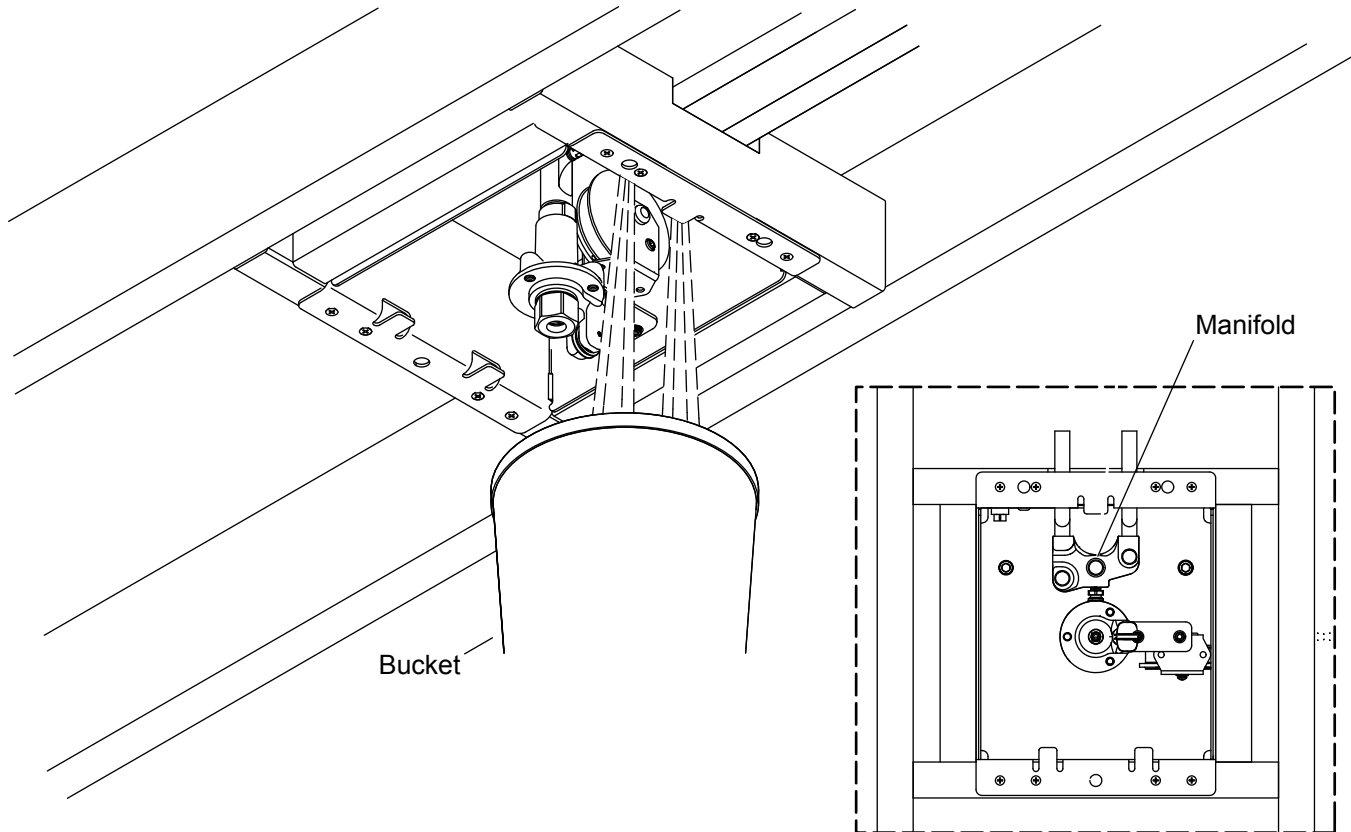
8. Connect the Water Supplies



IMPORTANT! Risk of product damage. Remove supply fittings from the manifold and remove the O-rings from the fittings before performing any soldering or brazing.

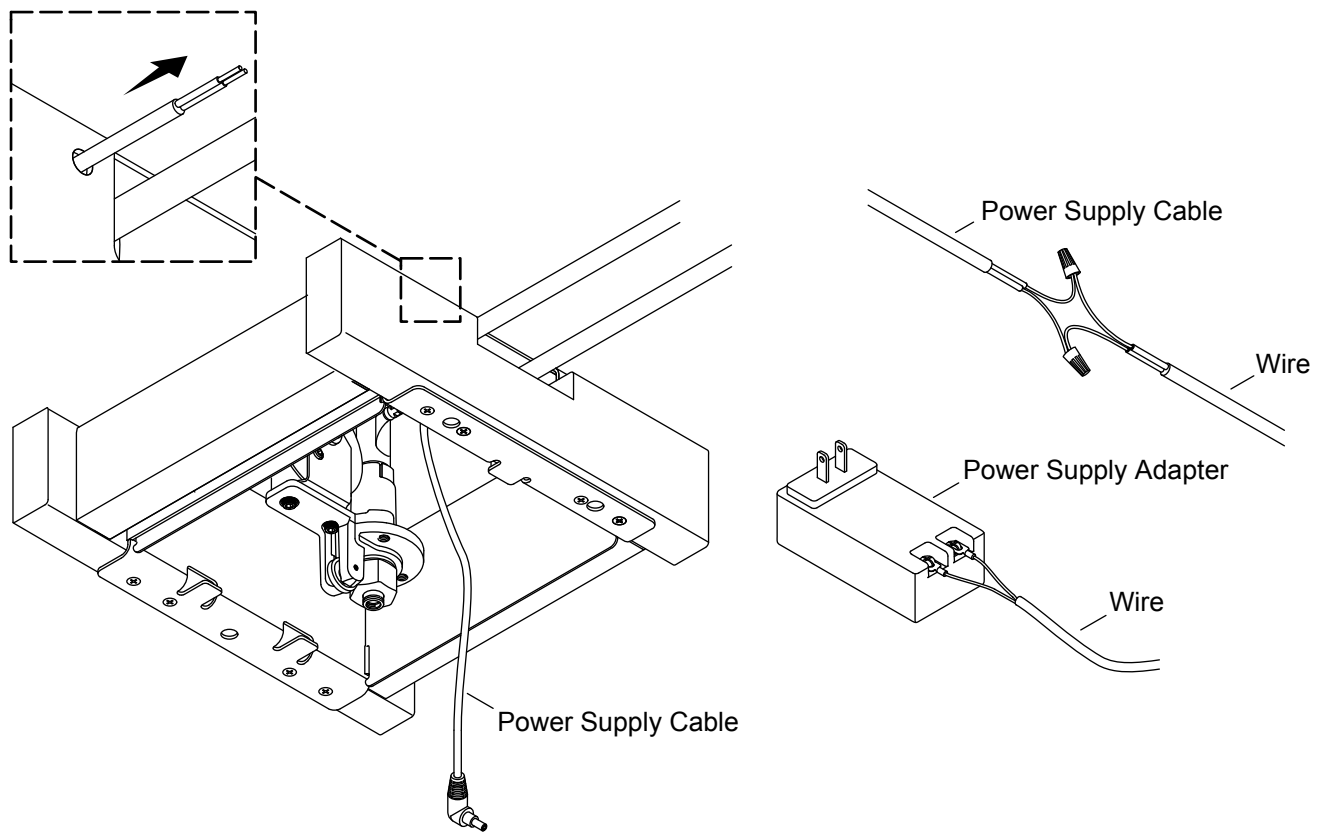
- Place the O-rings back onto the supply fittings and insert the supply fittings into the manifold.
- Insert the retaining clips into the manifold to secure the supply fittings.
- Route the hot and cold water supplies to the water inlets.
- Install the check valves (supplied) onto the supply stops and then connect the waterlines.

9. Flush the Water Supplies



- Place a bucket under the valve manifold.
- Turn ON the water supplies.
- Flush hot and cold water for 1 minute to remove any debris.
- Turn OFF the water supplies.

10. Route and Connect the Power Supply Cable



⚠ WARNING: Risk of electric shock. A qualified electrician should make all electrical connections.

NOTE: The 120 VAC, 15 Amp, GFCI/RCD protected electrical outlet for the power supply adapter would typically be located under the sink or a location that is easily accessible for the homeowner.

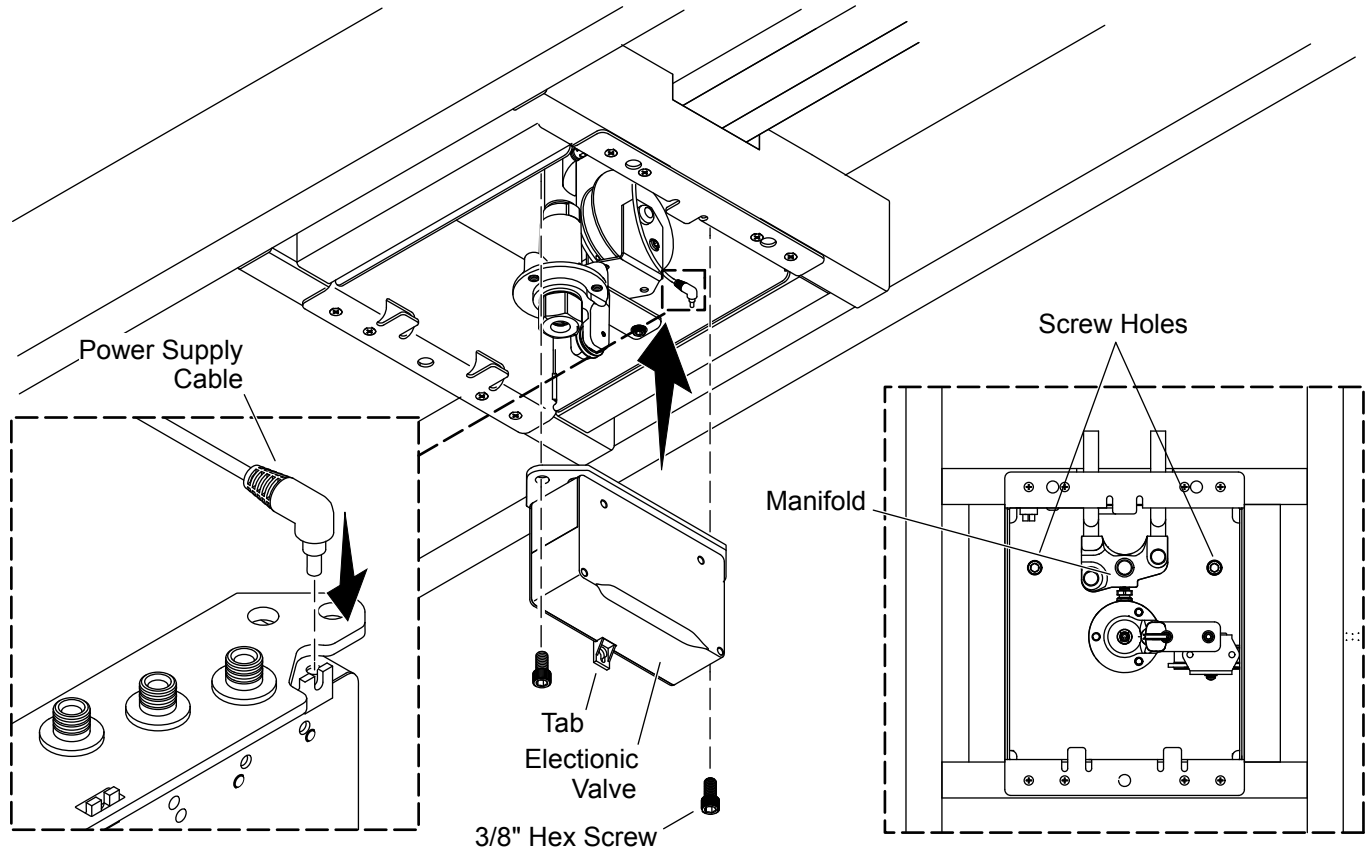
- Have a qualified electrician install the 120 VAC, 15 Amp, GFCI/RCD protected electrical outlet.
- Route the 14 AWG stranded 2-conductor twisted wire (not supplied) between the rough-in box and where the GFCI/RCD protected electrical outlet is located.

NOTE: The maximum length of the power supply wire between the rough-in box and power supply adapter is 50' (15.24 m).

- Insert the power supply cable through the opening in the top of the rough-in box.
- Connect the 14 AWG stranded 2-conductor twisted wire (not supplied) to the power supply cable and to the power supply adapter.

IMPORTANT! Do not plug the power supply adapter into the 120 VAC, 15 Amp, GFCI/RCD protected outlet until instructed to do so in the "Homeowners Guide."

11. Install the Electronic Valve

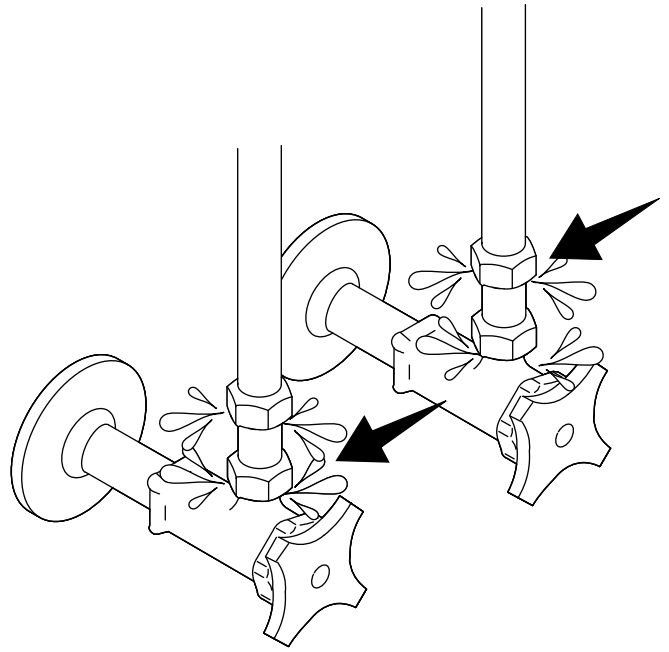
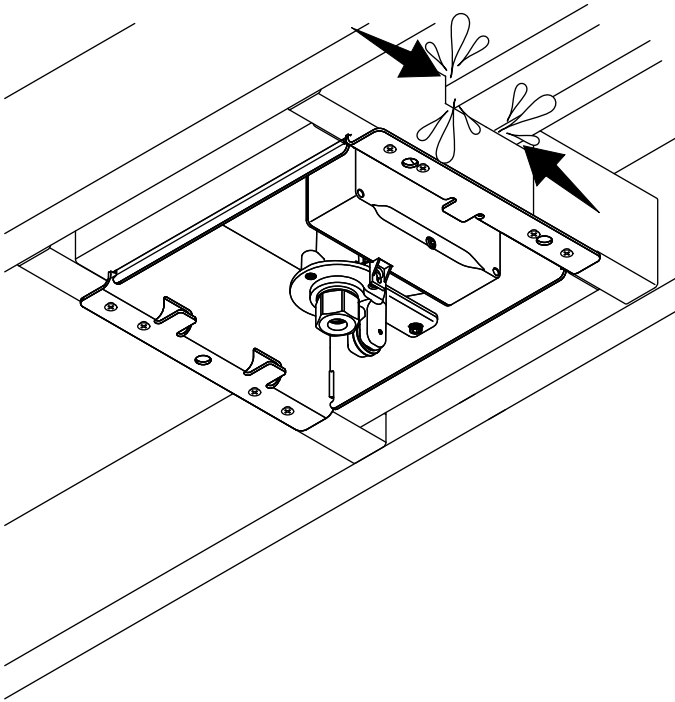


- Plug the power supply cable into the electronic valve.

NOTE: The tab on the electronic valve should be orientated toward the center.

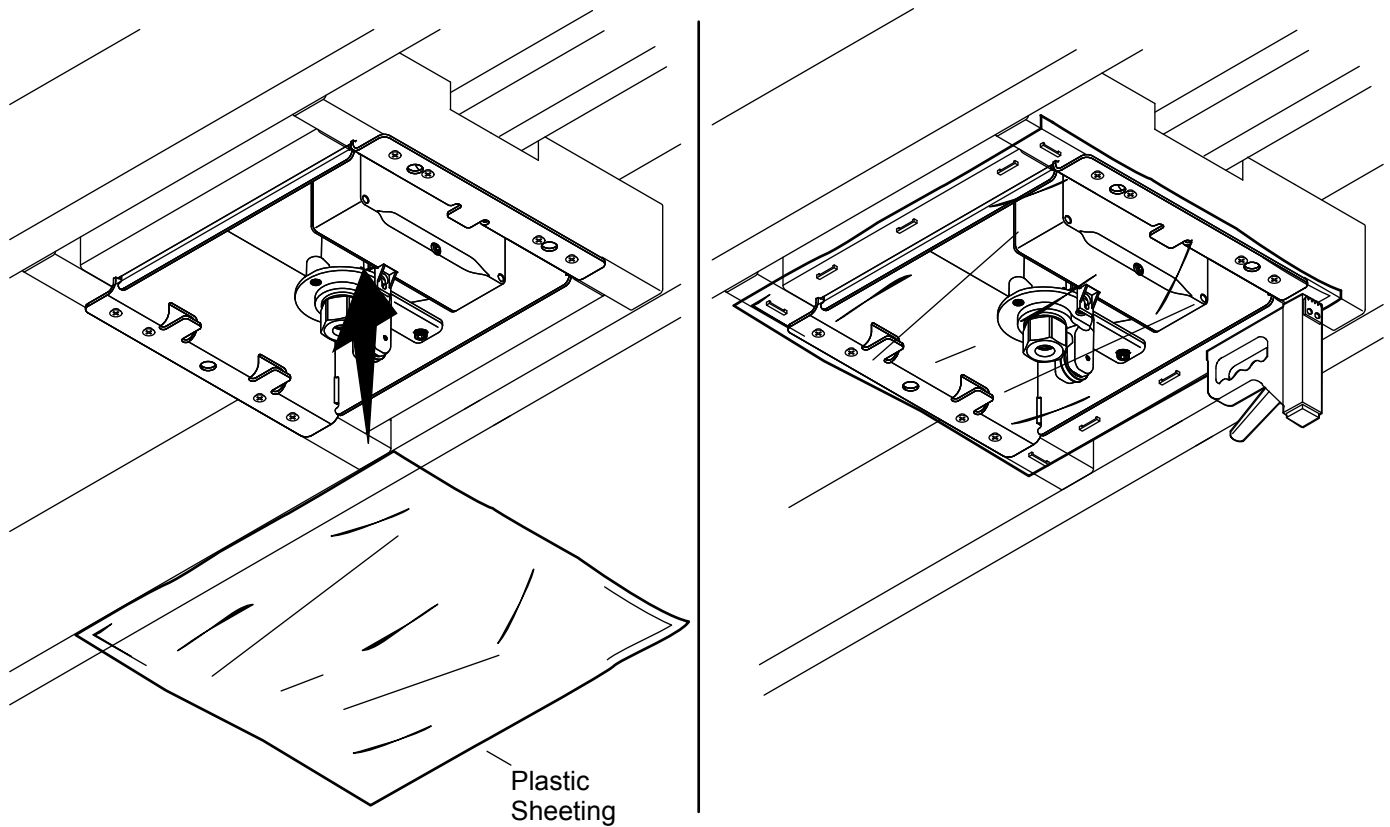
- Install the electronic valve back onto the manifold and secure with the two 3/8" hex screws using the 3/8" T-handle hex wrench.

12. Check for Leaks



- Turn ON the water supplies.
- Check all connections for leaks.
- Turn OFF the water supplies.

13. Complete the Rough-In Box Installation



⚠ CAUTION: Risk of product damage. The components inside the rough-in box must be protected from dust and paint while the ceiling is being finished.

- If the sides of the rough-in box were removed for easy access, install the sides by snapping them back into place.
- Seal the open area of the rough-in box with plastic sheeting and staple the plastic sheeting to the framing. On the rough-in box ends, fold the plastic sheeting over the ends and staple the plastic sheeting to the side of the framing.
- Install the finished ceiling.

Instructions d'installation

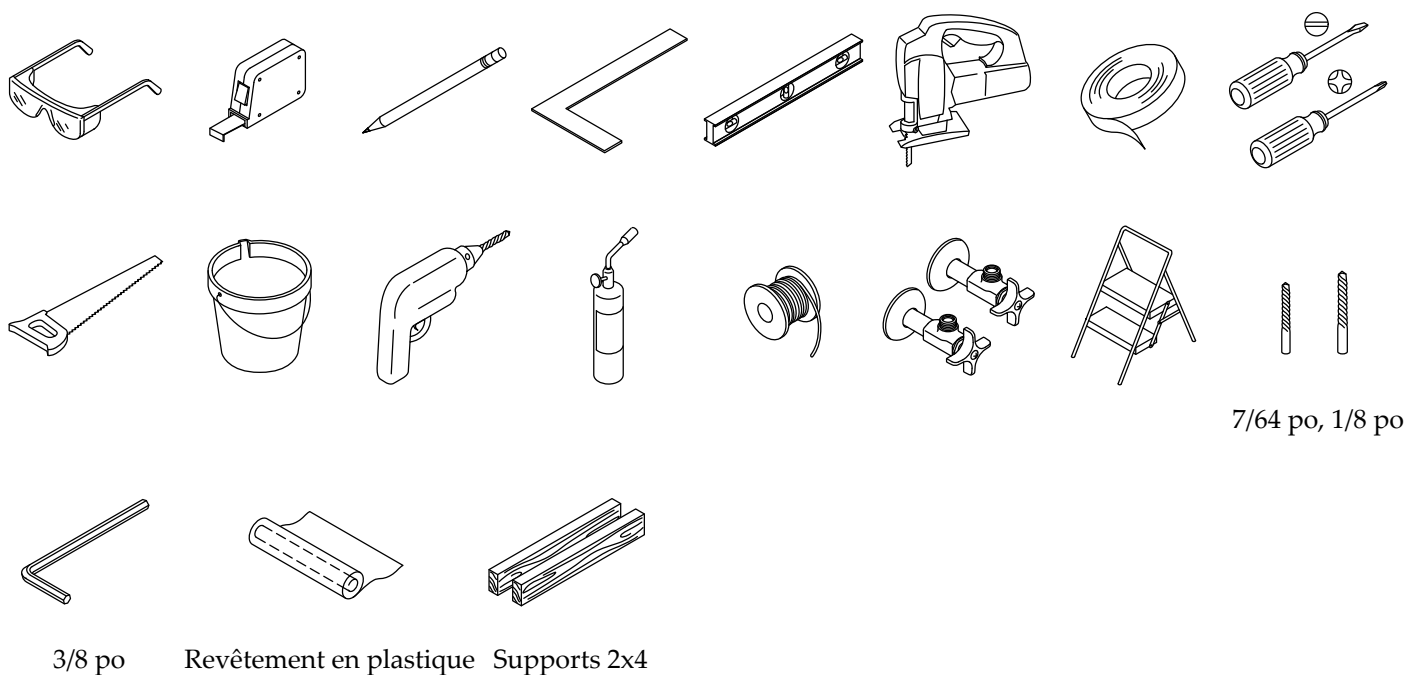
Boîtier de raccordement

Merci d'avoir choisi KOHLER

Besoin d'aide? Appeler notre centre de services à la clientèle.

- USA/Canada : 1-800-4KOHLER (1-800-456-4537) Mexique : 001-800-456-4537
- Pièces d'entretien : kohler.com/serviceparts
- Entretien et nettoyage : kohler.com/clean
- Brevets : kohlercompany.com/patents

Outils et matériel





Plus :


- Plum bob
- Pistolet agrafeur et agrafes
- Clé hexagonale de 3/8 po à poignée en T
- Fil torsadé à 2 conducteurs à toron de 14 AWG (50 pi (15,24 m) Max)
- Capuchons de connexion
- Pince à dénuder/à sertir
- Vis à bois
- Tire-fonds
- Clous à bois
- Cadre et dispositifs de fixation de cadre


- Cloison sèche et outils pour cloison sèche
- Outils de construction
- Outils de plomberie


Avant de commencer

 **AVERTISSEMENT : Lors de l'utilisation de produits électriques, toujours observer les précautions de base, dont les suivantes :**

 **DANGER : Risque de choc électrique.** Uniquement connecter à un circuit protégé par un disjoncteur de fuite de terre (GFCI)*.

 **AVERTISSEMENT : Risque de choc électrique.** Une mise à la terre est requise. Un électricien qualifié doit effectuer toutes les connexions électriques.

 **AVERTISSEMENT : Risque de choc électrique.** Débrancher l'alimentation électrique avant un entretien.

 **AVERTISSEMENT : Risque de blessures ou de dommages matériels.** Lire toutes les instructions avec attention avant de commencer l'installation.

 **ATTENTION : Risque de contamination de l'eau potable.** Ce robinet comprend une protection contre le siphonnement à rebours. Pour empêcher une contamination de l'eau, ne pas retirer des pièces internes.

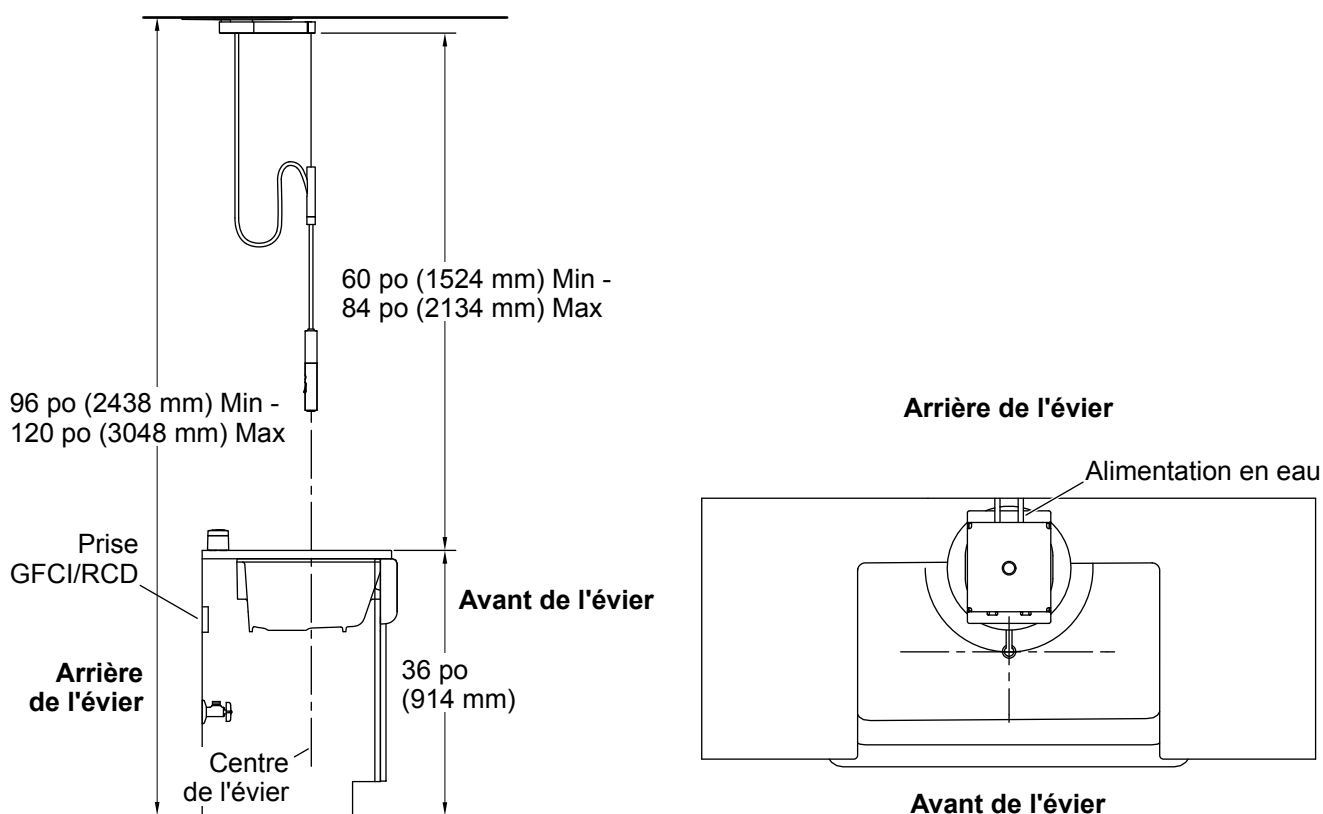
IMPORTANT! Ne pas utiliser de prise de courant commandée par interrupteur (généralement utilisée pour les broyeurs de déchets) pour fournir une alimentation au robinet.

Un service électrique de 120 V c.a. continuellement non commuté est nécessaire pour l'adaptateur d'alimentation électrique.

Respecter tous les codes locaux en ce qui concerne l'électricité, la plomberie et le bâtiment.

*Hors de l'Amérique du Nord, ce dispositif peut être connu sous le nom de dispositif à courant résiduel (RCD).

1. Planifier les emplacements des composants

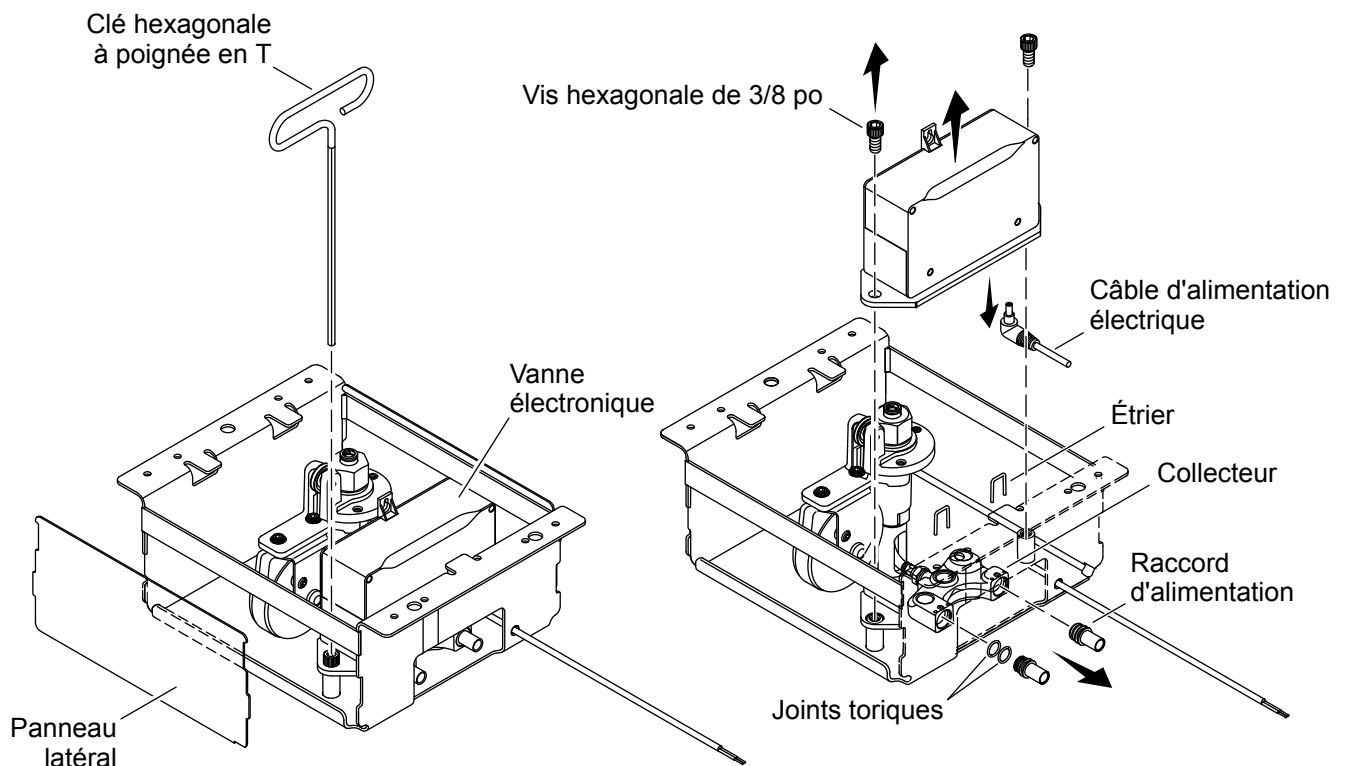


REMARQUE : Ce robinet ne doit pas être installé dans un endroit avec un plafond voûté.

- Couper les alimentations en eau.
- Tenir compte de l'emplacement des lampes et d'autres obstructions dans le plafond.
- Le plafond doit être de niveau avec une hauteur d'ensemble comprise entre 96 po (2438 mm) minimum et 120 po (3048 mm) maximum.
- Avec la hauteur typique de l'évier se trouvant à 36 po (914 mm) du plancher, la distance permise entre le plafond et le haut de l'évier est comprise entre 60 po (1524 mm) minimum et 84 po (2134 mm) maximum.
- Les arrêts d'alimentation et la prise de courant se trouvent généralement sous l'évier. Mais cela n'est pas toujours possible dans certaines installations. Les arrêts d'alimentation et la prise de courant doivent être placés dans un endroit auquel le propriétaire peut accéder sans difficulté.
- Planifier l'emplacement de la prise de courant de 120 V c.a., Classe A, 15 Amp, protégée par un dispositif GFCI/RCD continuellement non commutée pour l'adaptateur d'alimentation électrique du boîtier de raccordement et l'acheminement du câblage d'alimentation électrique.
- Planifier l'emplacement pour les arrêts d'alimentation et l'acheminement des lignes d'alimentation en eau.
- L'extrémité du bras oscillant doit s'aligner avec le centre de l'évier, d'un côté à l'autre et d'avant en arrière. Cela permettra à la tête de vaporisation de pendre dans le centre de l'évier. Le bras oscillant tourne de 180 degrés d'un côté à l'autre et dispose d'un rayon de giration de 10 po (254 mm).
- Utiliser un plumb bob pour trouver et vérifier le centre de l'évier. Le centre du boîtier de raccordement se trouvera à 10 po (254 mm) du centre vers l'arrière de l'évier comme illustré. Le centre du boîtier de raccordement pourrait devoir être avancé vers l'avant de l'évier si un espace supplémentaire est nécessaire à l'arrière de l'évier pour l'alimentation en eau, tant que la tête de vaporisation pend par-dessus l'évier.

- Le boîtier de raccordement de 10-3/4 po (273 mm) x 10 po (254 mm) doit se trouver au sein de l'installation de l'évier.
Noter l'emplacement où le boîtier de raccordement devrait se trouver par rapport à l'évier, comme illustré ci-dessus.
- Installer le plafond fini.

2. Retirer la vanne électronique et les raccords d'alimentation

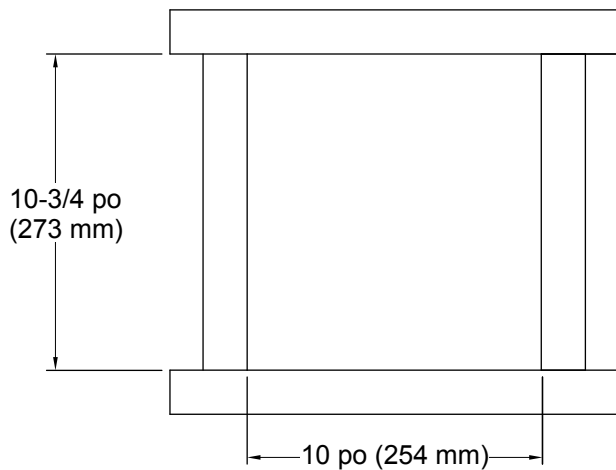


IMPORTANT! Risque d'endommagement du produit. Retirer les raccords d'alimentation du collecteur et retirer les joints toriques des raccords avant d'effectuer une soudure ou une brasure.

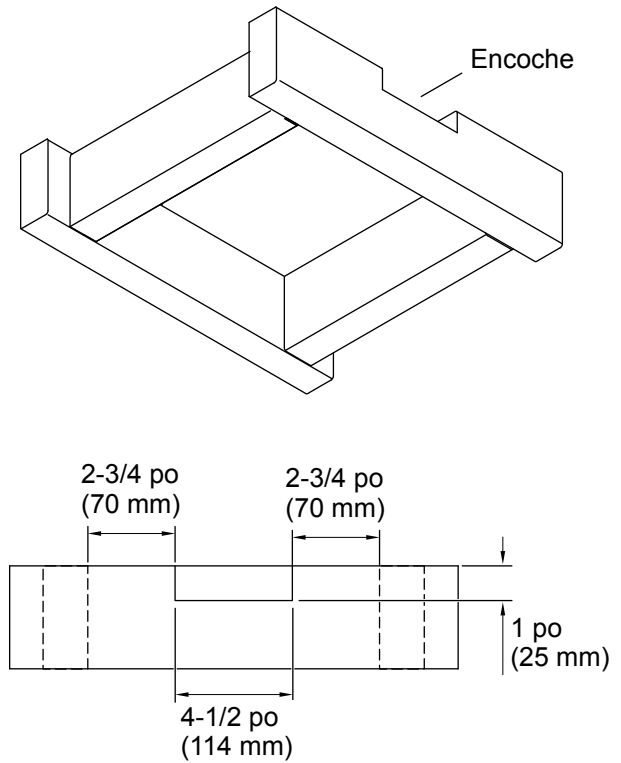
REMARQUE : Les panneaux latéraux du boîtier de raccordement peuvent être retirés pour faciliter l'accès aux composants sur l'intérieur.

- Retirer les deux vis hexagonales de 3/8 po qui fixent la vanne électronique avec la clé hexagonale de 3/8 po à poignée en T, puis soulever la vanne électronique pour la retirer du collecteur.
- Débrancher le câble d'alimentation électrique de la vanne électronique et mettre la vanne électronique dans un sac en plastique ou l'envelopper dans un chiffon propre pour empêcher l'infiltration de poussière et de débris.
- Retirer le câble d'alimentation électrique du boîtier de raccordement et le mettre de côté.
- Retirer les agrafes de maintien qui fixent les raccords d'alimentation, puis tirer les raccords d'alimentation hors du collecteur.
- Retirer les joints toriques des raccords d'alimentation avant d'effectuer une soudure ou une brasure.

3. Construire un cadre pour le boîtier de raccordement



Vue de dessous



Vue arrière

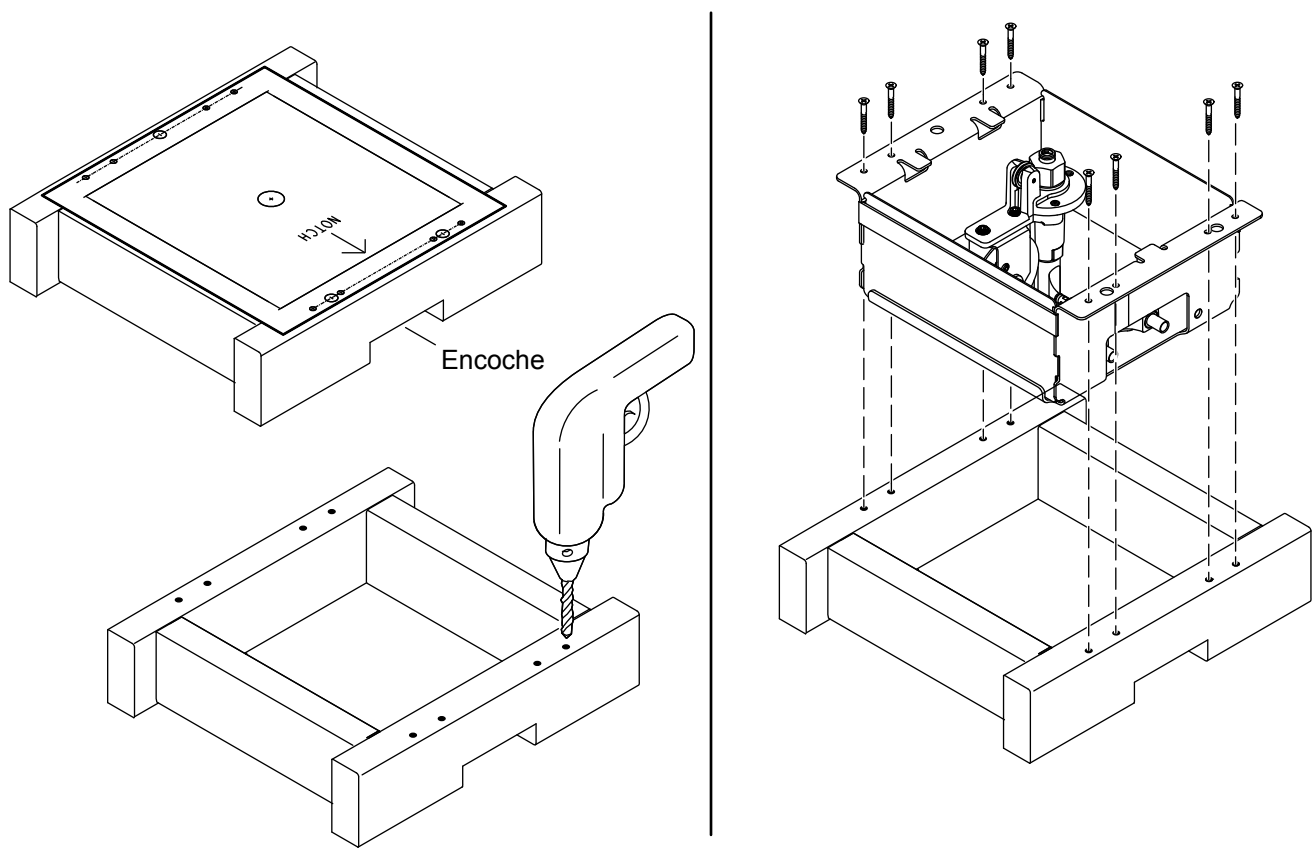
REMARQUE : Les solives de plafond se trouvent à 16 po (406 mm) ou à 24 po (610 mm) sur le centre. La longueur serait égale à $14\text{-}1/2$ po (368 mm) ou $22\text{-}1/2$ po (572 mm) ou équivalente à la longueur requise pour l'installation.

- Mesurer la distance entre les jolives du plafond à l'emplacement où le boîtier de raccordement sera installé.

REMARQUE : Tenir compte de l'emplacement où le boîtier de raccordement devra se trouver par rapport au centre de l'évier.

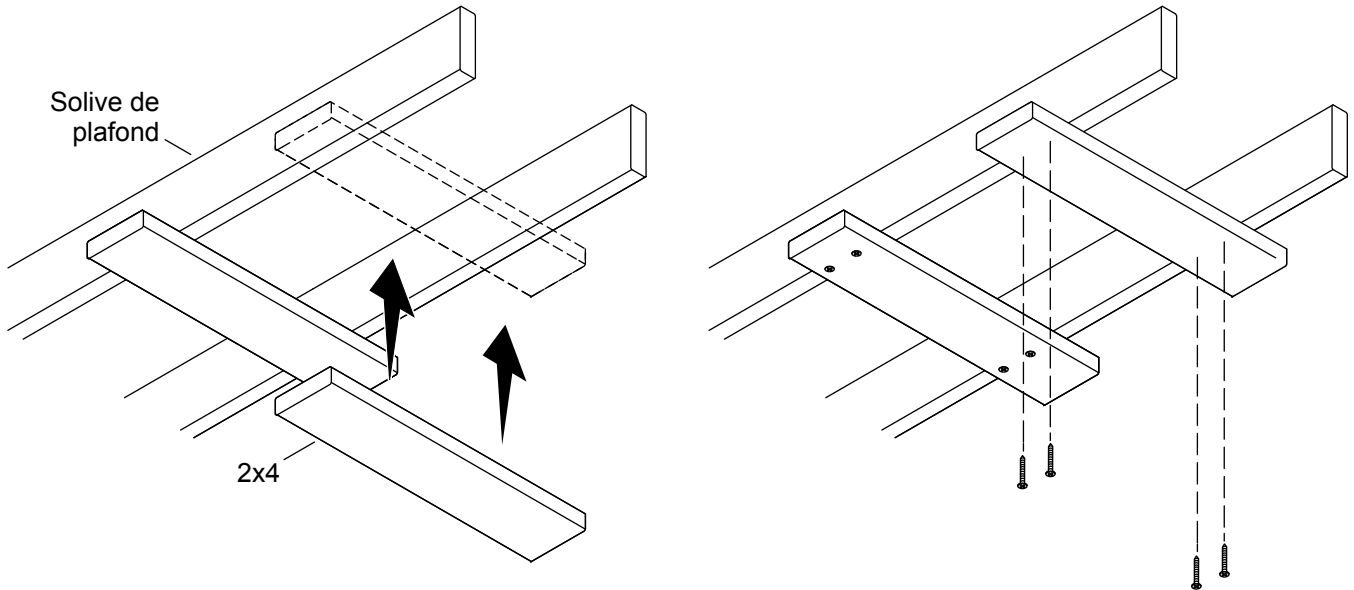
- Construire le cadre en utilisant les supports 2x4 et les vis à bois.
- Encocher les supports 2x4 pour les alimentations en eau.

4. Fixer le boîtier de raccordement sur le cadre



- Placer le modèle de trous pilotes par-dessus le cadre et fixer le modèle de trous pilotes en place avec du ruban. Noter l'emplacement du modèle et les emplacements des trous pilotes par rapport à l'encoche dans le cadre.
- Marquer et percer les huit trous pilotes de 1/8 po et les trois trous pilotes de 7/64 po.
- Insérer le boîtier de raccordement dans le cadre, en plaçant l'entrée d'alimentation en eau chaude et froide à l'emplacement de l'encoche.
- Tout en maintenant le boîtier de raccordement en place, fixer le boîtier de raccordement sur le cadre avec les huit vis (fournies).

5. Construire des supports temporaires

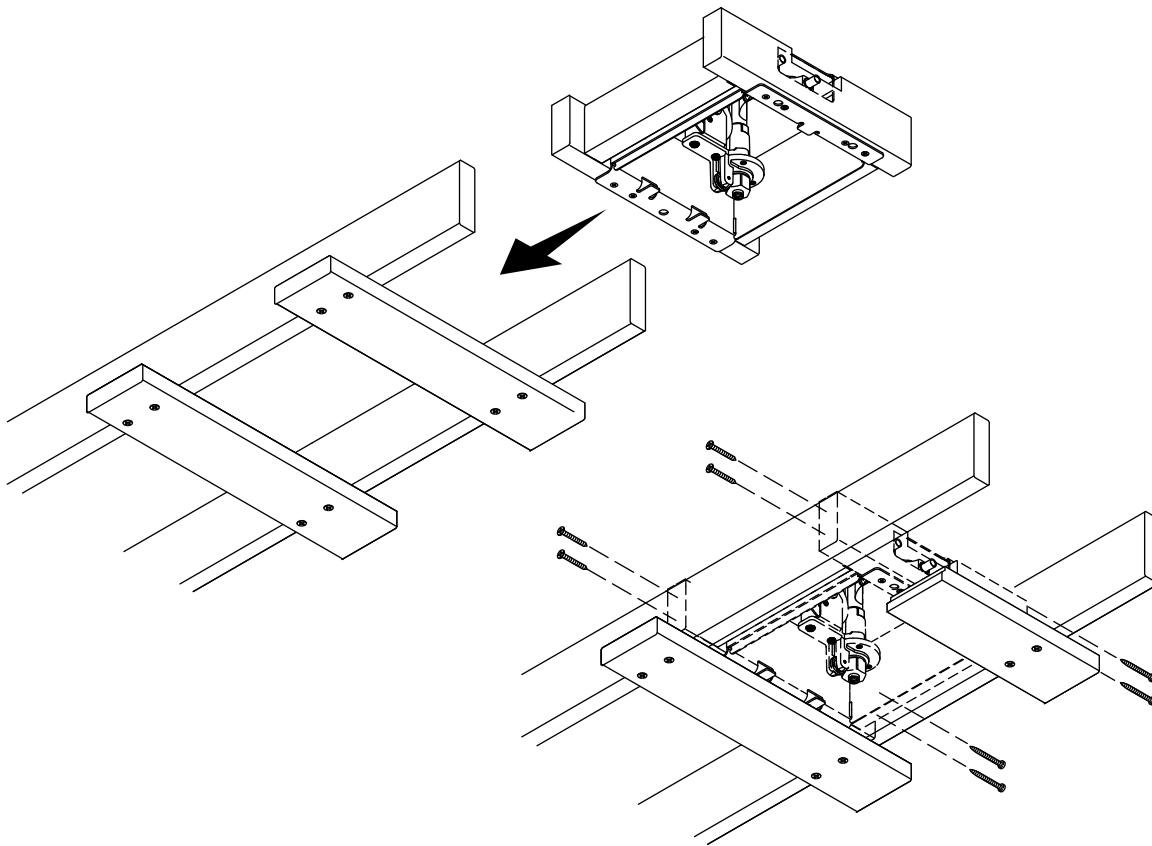


- Couper deux supports 2x4 pour étendre les solives du plafond de manière à supporter temporairement le boîtier de raccordement et le cadre jusqu'à ce qu'ils soient fixés en place.

REMARQUE : Tenir compte de l'emplacement où le boîtier de raccordement doit se trouver par rapport au centre de l'évier.

- Placer les supports 2x4 temporaires à l'emplacement où le cadre du boîtier de raccordement sera fixé en place, à un écartement de 10-3/4 po (273 mm).
- Fixer temporairement les supports en place avec des vis ou des clous.

6. Fixer le cadre du boîtier de raccordement en place dans le plafond

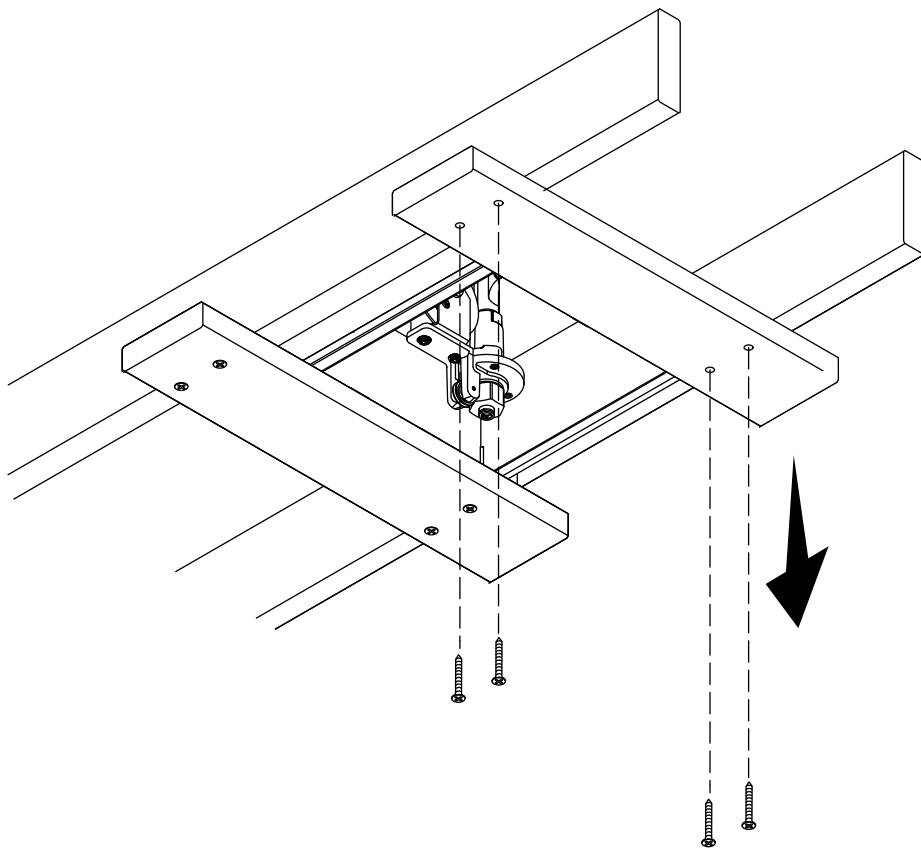


- Placer le cadre du boîtier de raccordement entre les jolives du plafond et laisser le cadre reposer sur les supports temporaires.

REMARQUE : Vérifier que les entrées d'eau chaude et d'eau froide sont dirigées vers l'arrière de l'évier ou dans la direction vers laquelle l'alimentation en eau est acheminée.

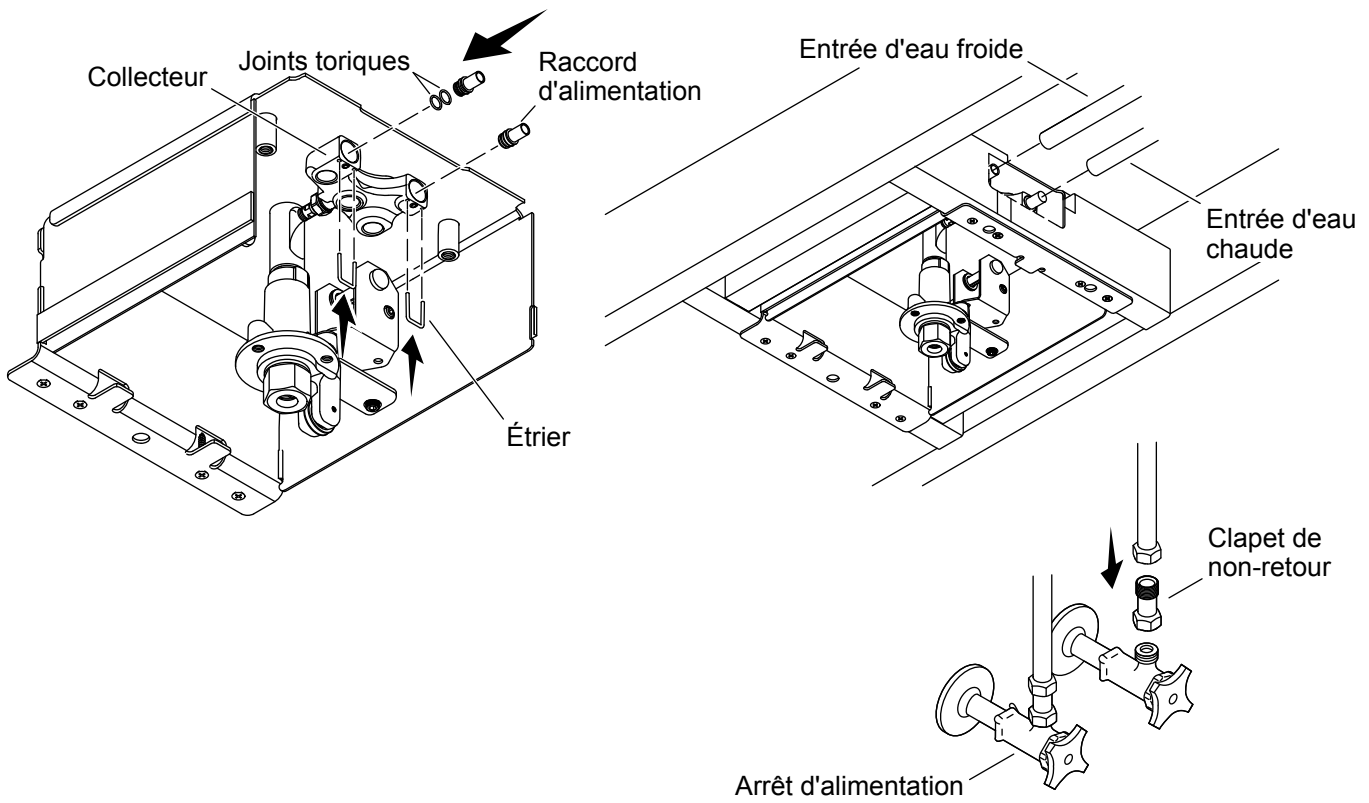
- Aligner le cadre et le boîtier de raccordement de manière à ce que la lèvre se trouve exactement sur le bord des supports temporaires comme sur l'illustration.
- Fixer le cadre en place en utilisant les vis à bois ou les tire-fonds.

7. Retirer les supports temporaires



- Retirer les vis ou les clous qui maintiennent les supports temporaires en place et retirer les supports.

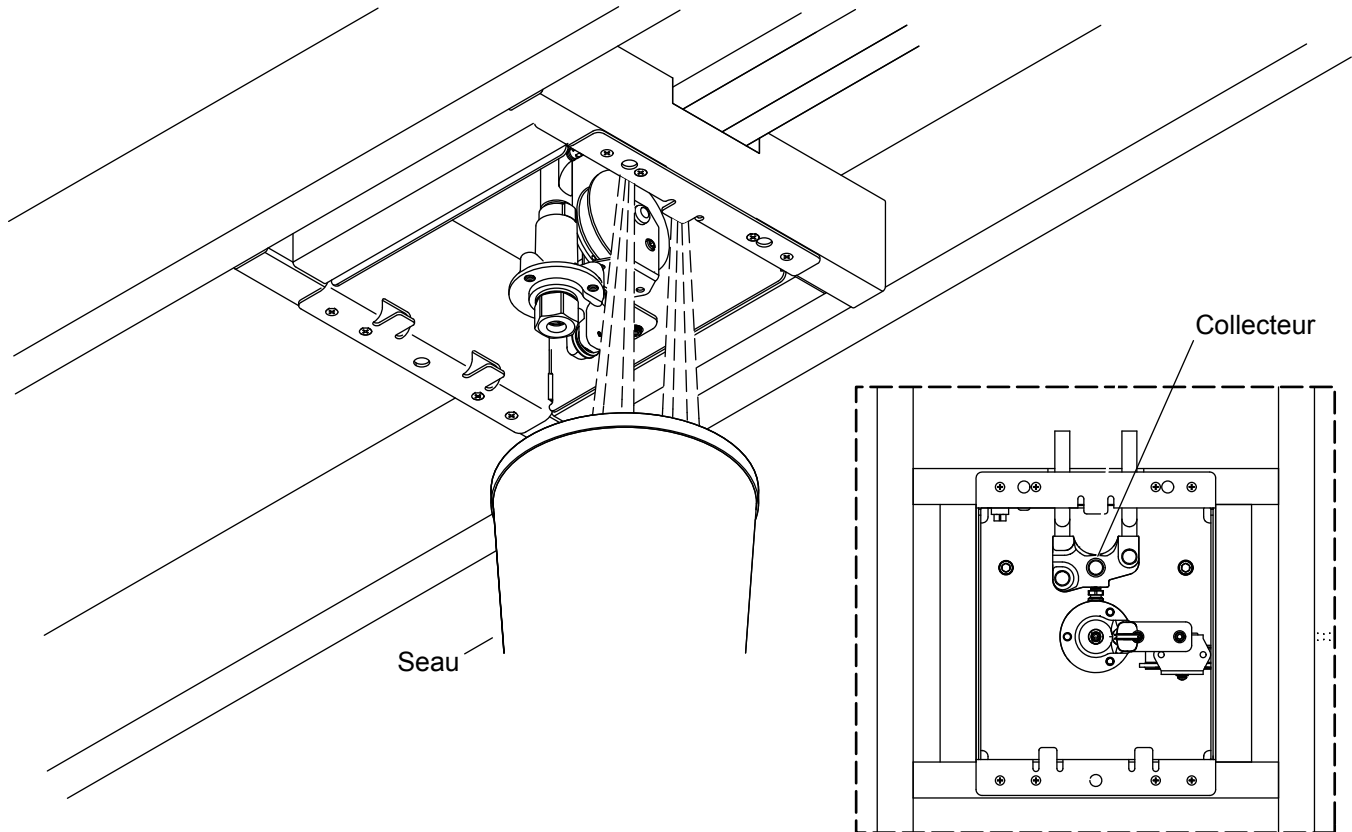
8. Connecter les alimentations en eau



IMPORTANT! Risque d'endommagement du produit. Retirer les raccords d'alimentation du collecteur et retirer les joints toriques des raccords avant d'effectuer un soudage ou une brasure quelconques.

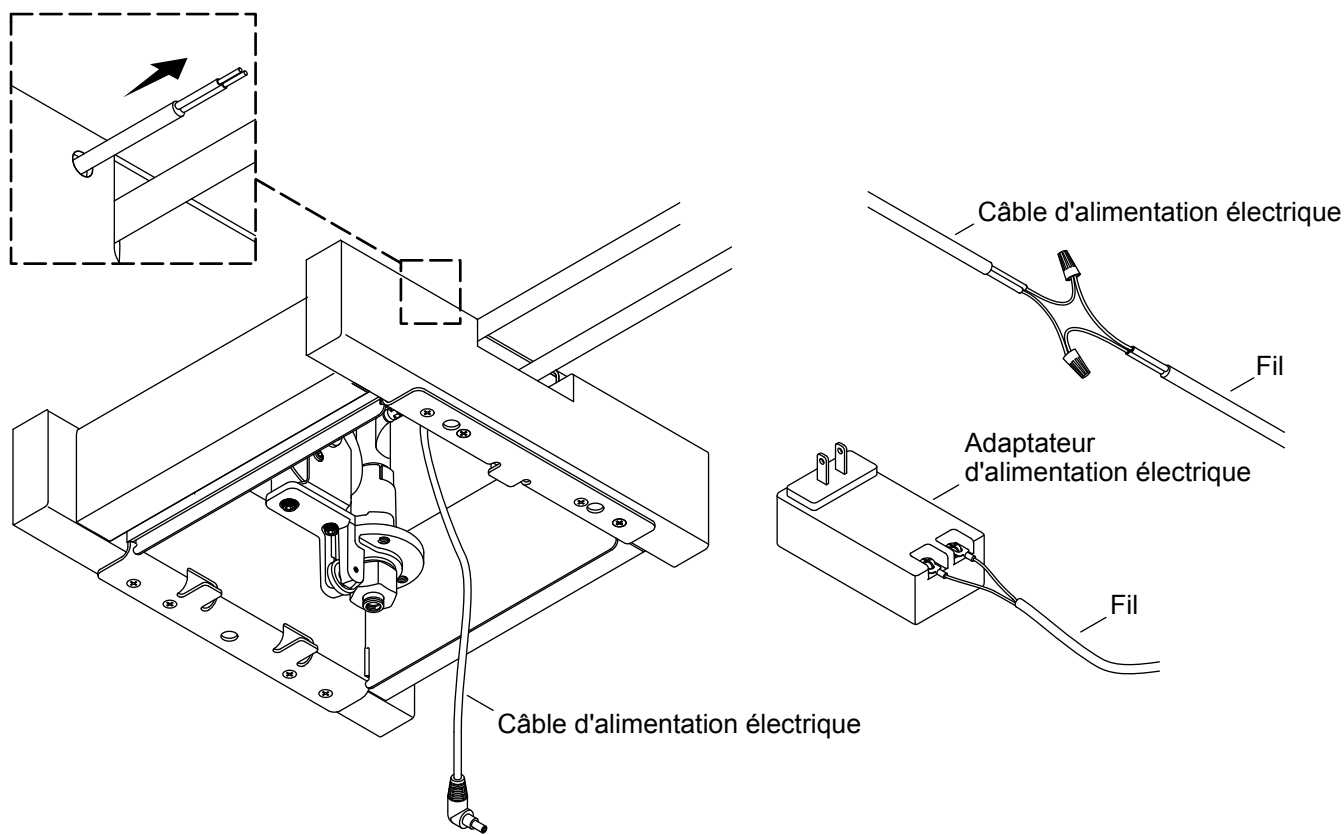
- Remettre les joints toriques sur les raccords d'alimentation et insérer les raccords d'alimentation dans le collecteur.
- Insérer les agrafes de maintien dans le collecteur pour fixer les raccords d'alimentation en place.
- Acheminer les alimentations en eau chaude et eau froide vers les entrées d'eau.
- Installer les clapets de non-retour (fournis) sur les arrêts d'alimentation, puis connecter les lignes d'eau.

9. Purger les alimentations en eau



- Poser un seau sous le collecteur de la vanne.
- Ouvrir les alimentations en eau.
- Purger l'eau chaude et froide pendant 1 minute pour éliminer les débris.
- Couper les alimentations en eau.

10. Acheminer et connecter le câble d'alimentation électrique



⚠ AVERTISSEMENT : Risque de choc électrique. Un électricien qualifié doit effectuer toutes les connexions électriques.

REMARQUE : La prise de courant de 120 V c.a., 15 Amp, protégée par un dispositif GFCI/RCD pour l'adaptateur d'alimentation électrique est généralement placée sous l'évier ou dans un emplacement auquel le propriétaire peut accéder facilement.

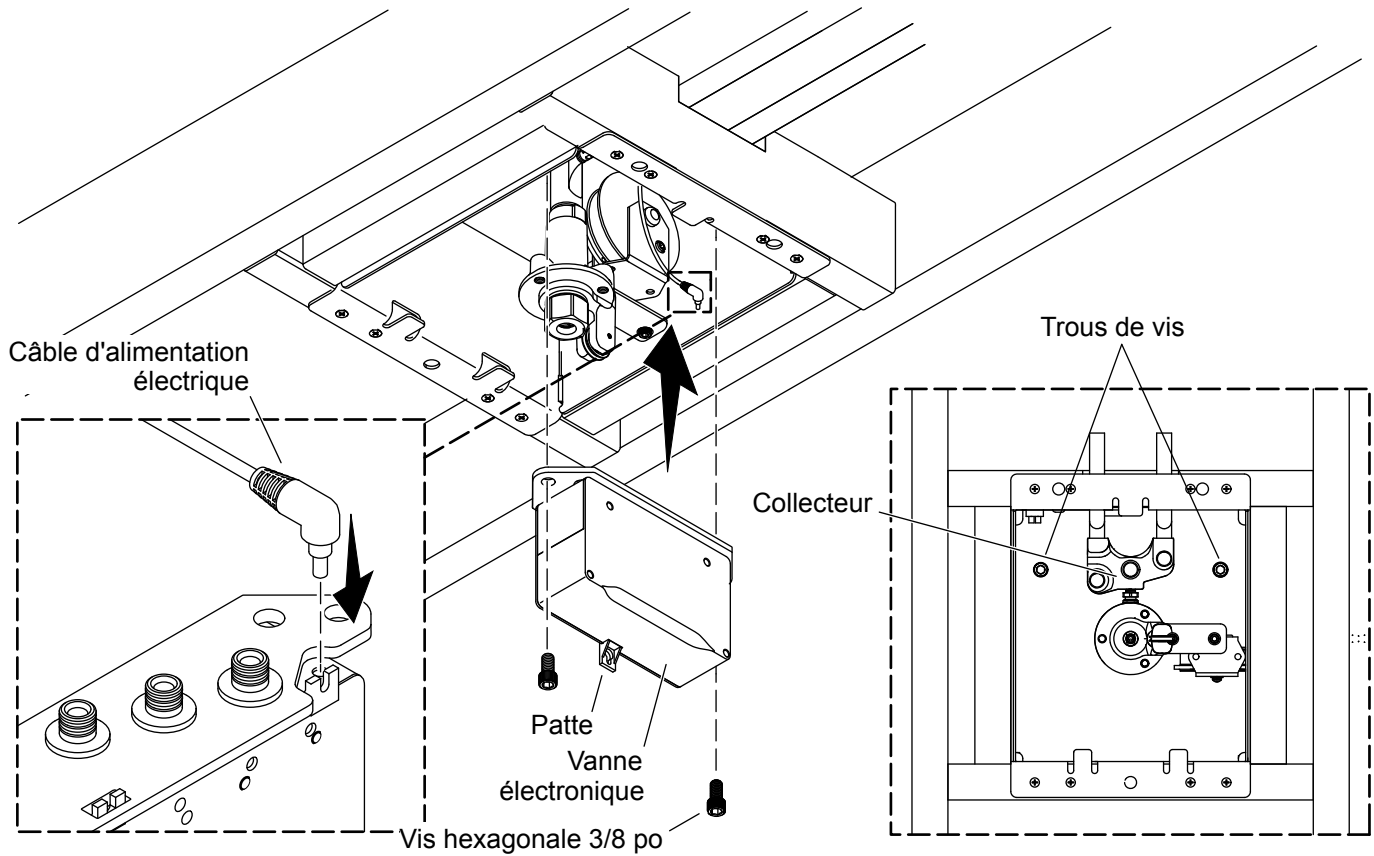
- Demander à un électricien qualifié d'installer la prise de courant de 120 V c.a., 15 Amp, protégée par un dispositif GFCI/RCD.
- Acheminer le fil torsadé à 2 conducteurs à toron de 14 AWG (non fourni) entre le boîtier de raccordement et à l'emplacement où se trouve la prise de courant protégée par un dispositif GFCI/RCD.

REMARQUE : La longueur maximale du fil d'alimentation électrique entre le boîtier de raccordement et l'adaptateur d'alimentation électrique est de 50 pi (15,24 m).

- Insérer le câble d'alimentation électrique par l'ouverture dans le haut du boîtier de raccordement.
- Connecter le fil torsadé à 2 conducteurs à toron de 14 AWG (non fourni) au câble d'alimentation électrique et à l'adaptateur d'alimentation électrique.

IMPORTANT! Ne pas brancher l'adaptateur d'alimentation électrique dans la prise de 120 V c.a., 15 Amp, protégée par un dispositif GFCI/RCD avant d'en avoir reçu les instructions dans le « Guide du propriétaire ».

11. Installer la vanne électronique

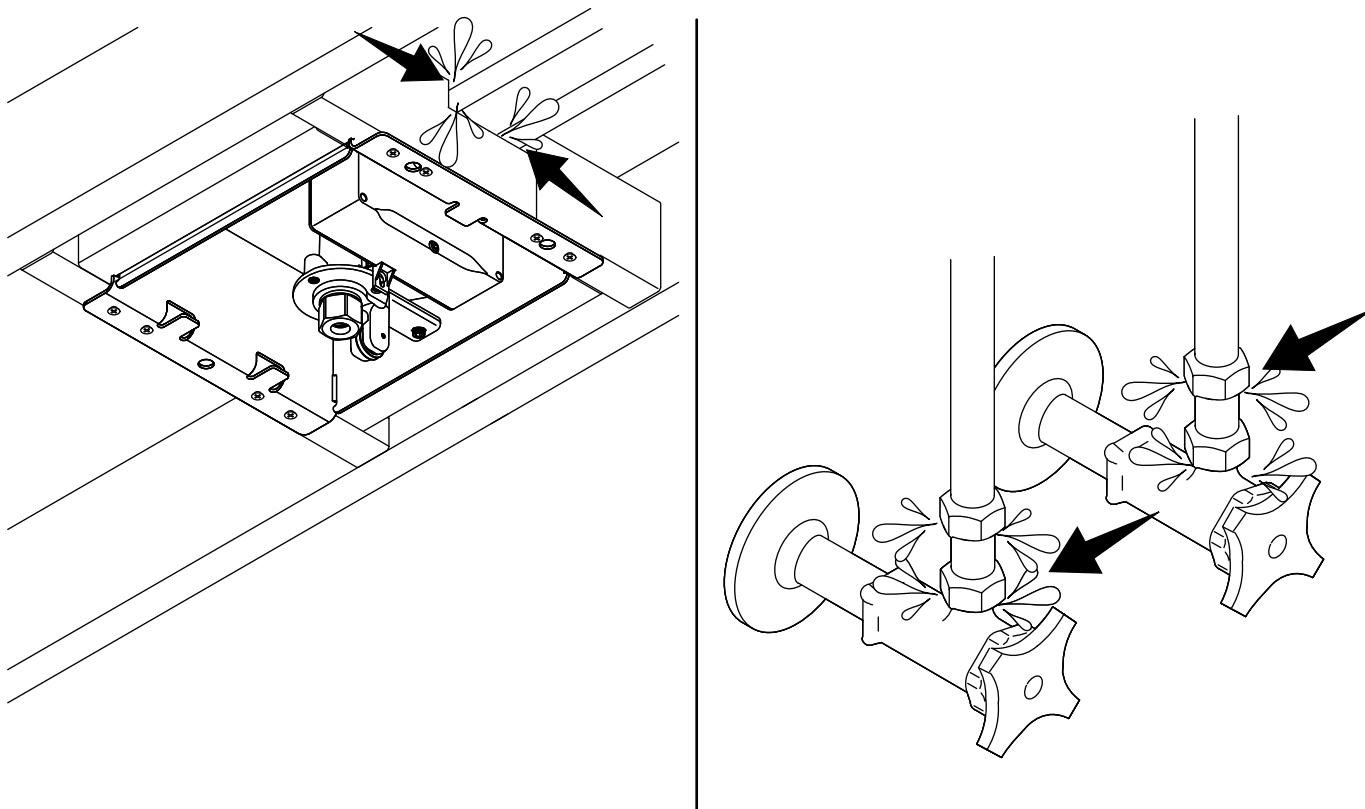


- Brancher le câble d'alimentation électrique dans la vanne électronique.

REMARQUE : La patte sur la vanne électronique doit être orientée vers le centre.

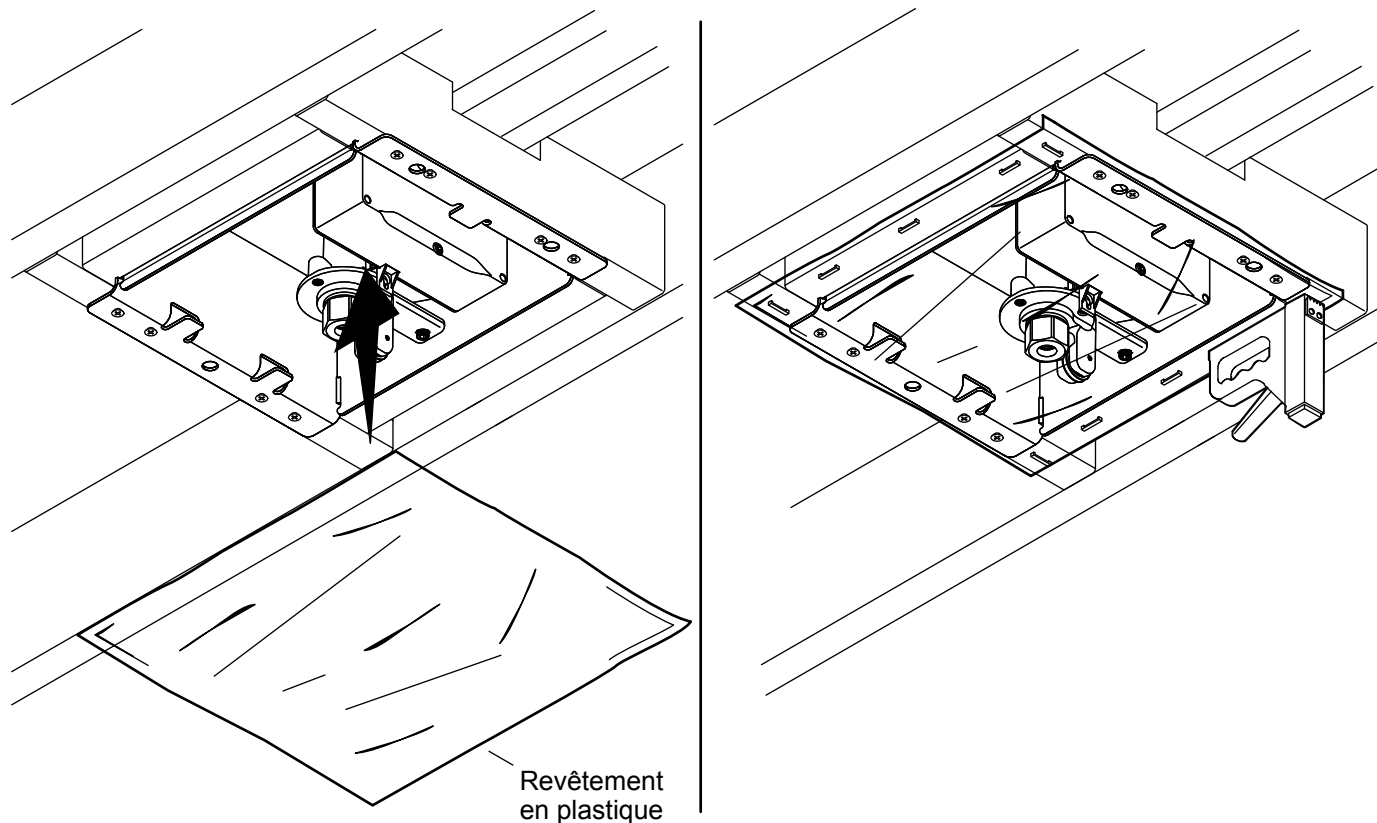
- Réinstaller la vanne électronique sur le collecteur et la fixer en place avec les deux vis hexagonales de 3/8 po en utilisant la clé hexagonale de 3/8 po à poignée en T.

12. Rechercher des fuites éventuelles



- Ouvrir les alimentations en eau.
- Inspecter tous les raccords pour y rechercher des fuites éventuelles.
- Couper les alimentations en eau.

13. Terminer l'installation du boîtier de raccordement



⚠ ATTENTION : Risque d'endommagement du produit. Les composants se trouvant à l'intérieur du boîtier de raccordement doivent être protégés contre la poussière et la peinture pendant que le plafond est terminé.

- Si les côtés du boîtier de raccordement ont été retirés pour faciliter l'accès, installer les côtés en les réenclenchant en place.
- Sceller la zone ouverte du boîtier de raccordement avec un revêtement en plastique et agraffer le revêtement en plastique sur le cadre. Sur les extrémités du boîtier de raccordement, plier le revêtement en plastique par-dessus les extrémités et agraffer le revêtement sur le côté du cadre.
- Installer le plafond fini.

Instrucciones de instalación

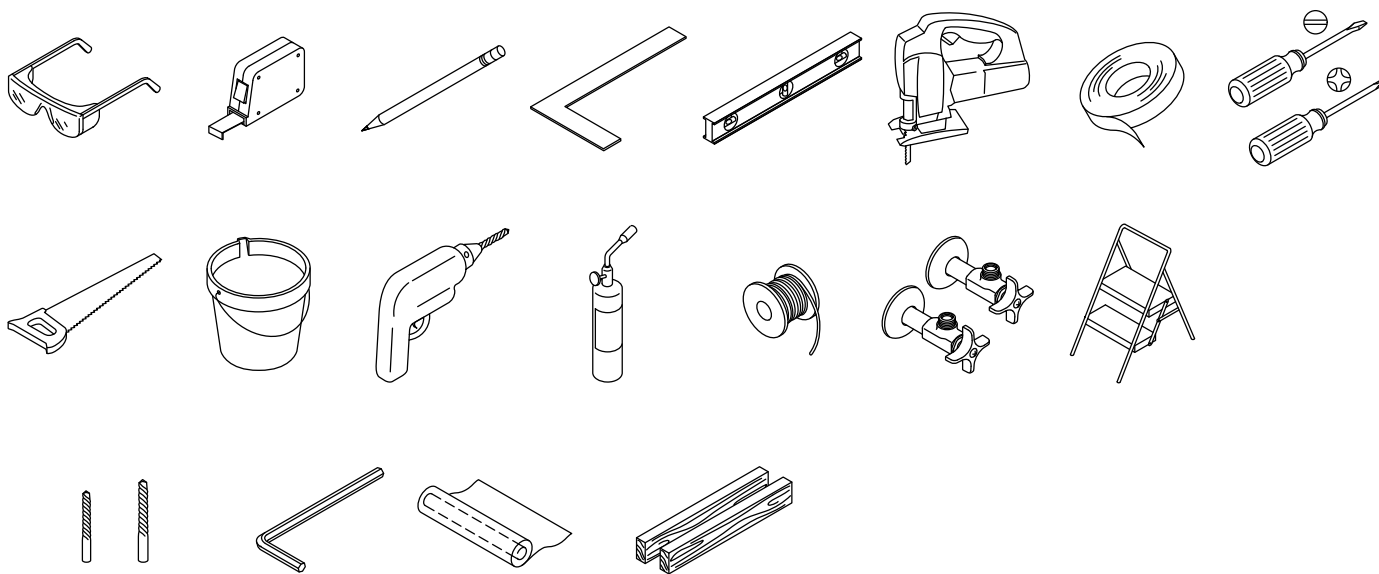
Caja de instalación

Gracias por elegir productos KOHLER

¿Necesita ayuda? Comuníquese con nuestro Centro de Atención al Cliente.

- EE. UU./Canadá: 1-800-4KOHLER (1-800-456-4537) México: 001-800-456-4537
- **Piezas de repuesto:** kohler.com/serviceparts
- **Cuidado y limpieza:** kohler.com/clean
- **Patentes:** kohlercompany.com/patents

Herramientas y materiales









7/64 pulg, 1/8 pulg 3/8 pulg Capa plástica Maderos de 2x4 pulg

Más:

- Plomada
- Engrapadora neumática y grapas
- Llave de apriete hexagonal en T de 3/8 pulg
- Cable trenzado 14 AWG de 2 conductores (de un máximo de 50' (15,24 m))
- Tuercas conectoras de cables
- Pelacables/engarzador
- Tornillos para madera
- Tornillos de rosca para madera
- Clavos para madera
- Estructura de postes de madera y sujetadores
- Paneles de yeso y herramientas para paneles de yeso

- Herramientas para construcción
- Herramientas de plomería

Antes de comenzar

-  **AVISO:** Al usar aparatos eléctricos siempre cumpla las precauciones básicas, como las siguientes:
-  **PELIGRO: Riesgo de sacudidas eléctricas.** Solamente conecte a un circuito protegido por un interruptor de circuito con pérdida a tierra (GFCI)*.
-  **AVISO: Riesgo de sacudidas eléctricas.** Se requiere conexión a tierra. Todas las conexiones eléctricas debe hacerlas un electricista capacitado.
-  **AVISO: Riesgo de sacudidas eléctricas.** Desconecte el suministro eléctrico antes de dar servicio.
-  **AVISO: Riesgo de lesiones personales o de daños a la propiedad.** Antes de comenzar la instalación, lea atentamente todas las instrucciones.
-  **PRECAUCIÓN: Riesgo de contaminación del agua.** Esta grifería tiene protección contra contrasifonaje. Para evitar contaminar el agua, no retire ningún componente interno.

¡IMPORTANTE! No utilice un tomacorriente controlado por interruptor (típicamente para trituradores de desperdicios de alimentos) para el suministro eléctrico a la grifería.

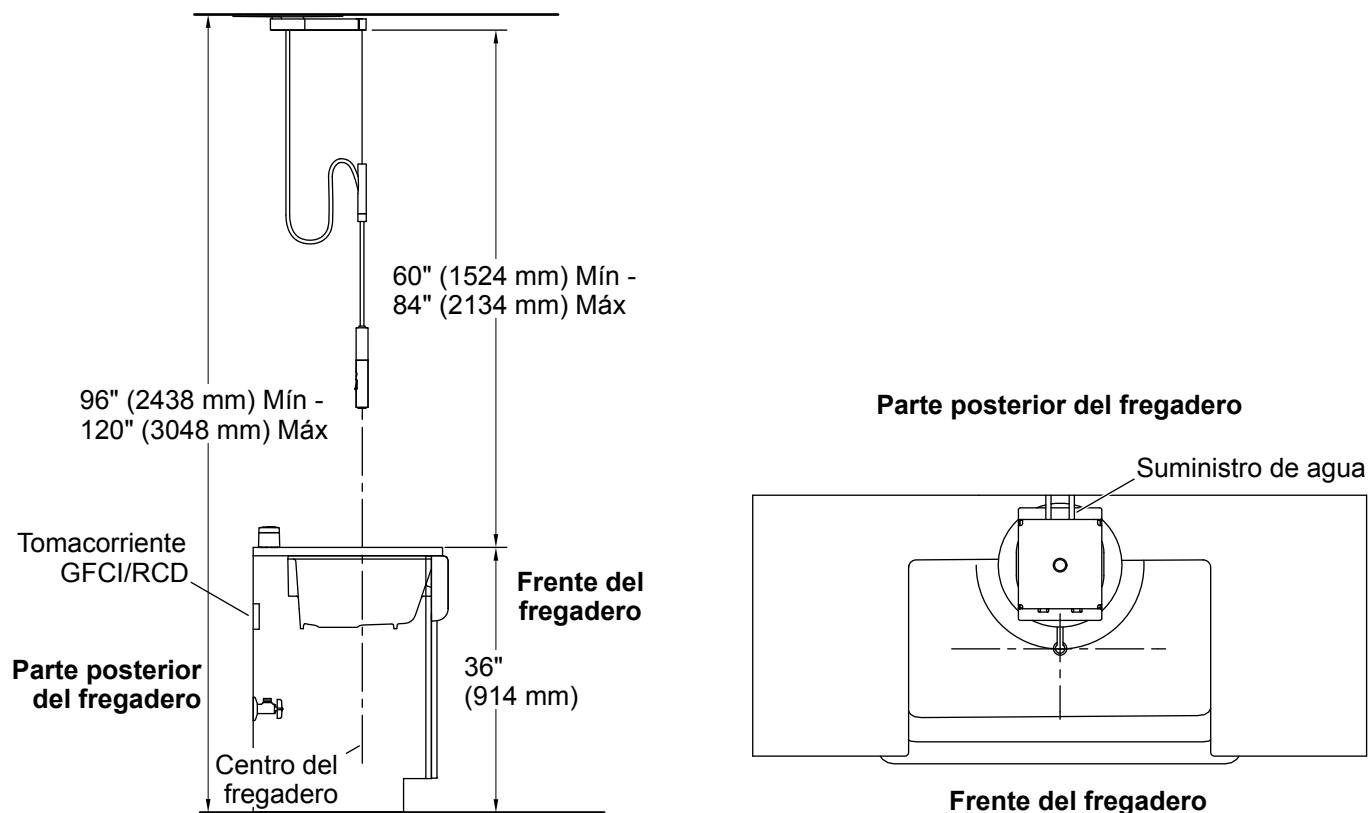
Se necesita un servicio eléctrico de 120 VAC, no conmutado, y constante para el adaptador de suministro eléctrico.

Cumpla todos los códigos locales de plomería, construcción y eléctricos.

*Fuera de Estados Unidos es posible que este se conozca como dispositivo de corriente residual (RCD).

1. Planee la ubicación de los componentes

ES

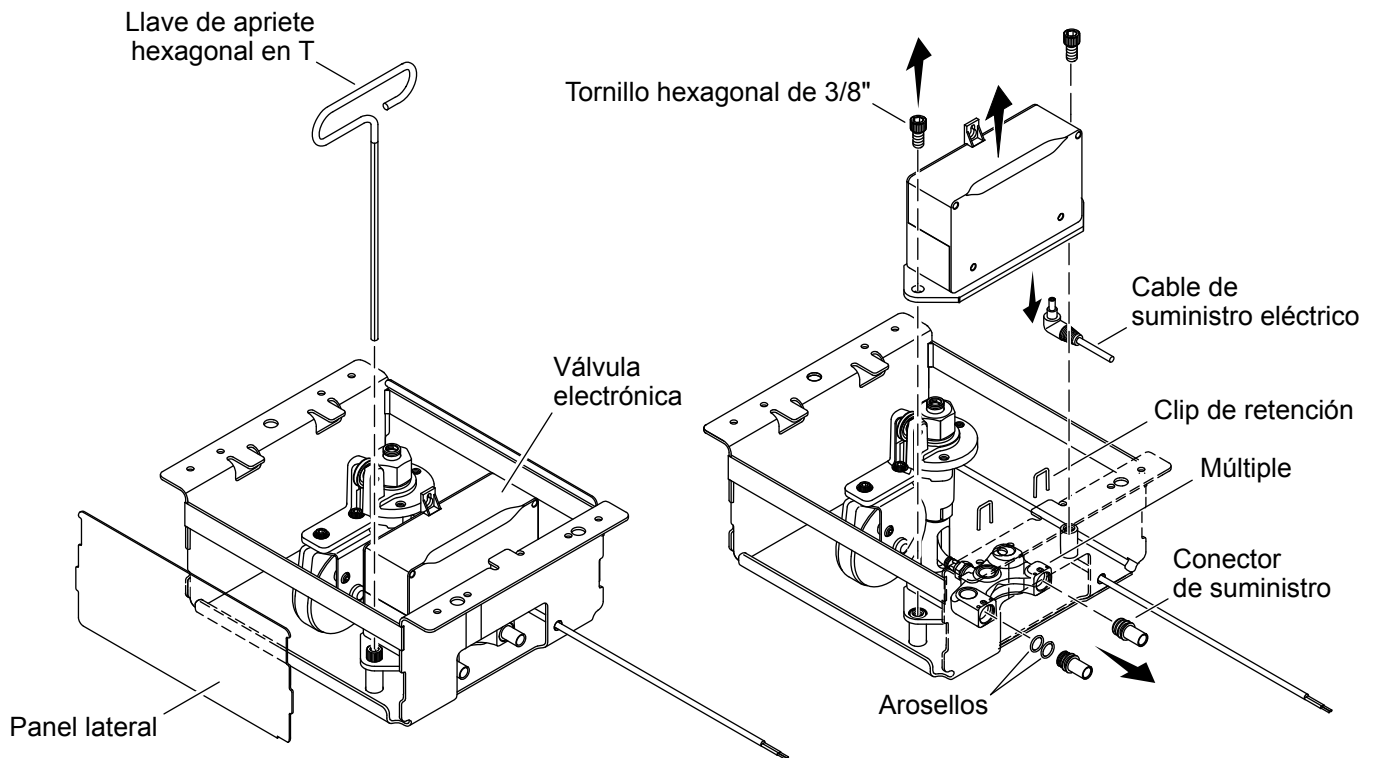


NOTA: Esta grifería no debe ser instalada en lugares donde el techo (cielo raso) es abovedado.

- Cierre los suministros de agua.
- Considere la ubicación de luces y otras obstrucciones en el techo (cielo raso).
- El techo (cielo raso) debe estar nivelado, y tener una altura general entre 96" (2438 mm) como mínimo y 120" (3048 mm) como máximo.
- Ya que la altura típica del fregadero es de 36" (914 mm) desde el piso, la distancia permisible del techo (cielo raso) a la parte superior del fregadero es 60" (1524 mm) como mínimo a 84" (2134 mm) como máximo.
- Las llaves de paso y el tomacorriente típicamente están bajo el fregadero. Aunque en algunas instalaciones esto puede no ser posible. Las llaves de paso y el tomacorriente deben ubicarse en un lugar accesible al propietario.
- Planee la ubicación para el tomacorriente de 120 VAC, no conmutado, y constante, Clase A, 15 Amp, con protección de GFCI/RCD para el adaptador de suministro eléctrico de la caja de instalación y el tendido del cableado de suministro eléctrico.
- Planee la ubicación de las llaves de paso y el tendido de las líneas de suministro de agua.
- El extremo del brazo oscilante debe quedar alineado con el centro del fregadero, de lado a lado y del frente a la parte posterior. Esto le permite a la cabeza del rociador colgar en el centro del fregadero. El brazo oscilante gira 180 grados de lado a lado, y tiene un radio de oscilación de 10" (254 mm).
- Con una plomada, busque y verifique la posición del centro del fregadero. El centro de la caja de instalación quedará a 10" (254 mm) del centro, hacia la parte posterior del fregadero, como se indica. Es posible que el centro de la caja de instalación deba ser movido hacia adelante hacia el frente del fregadero en caso de que se necesite más espacio en la parte posterior del fregadero para el suministro de agua, siempre y cuando la cabeza del rociador cuelgue sobre el fregadero.

- La caja de instalación de 10-3/4" (273 mm) x 10" (254 mm) debe ubicarse dentro del área de instalación del fregadero.
Note la ubicación de dónde debe instalarse la caja de instalación en relación con el fregadero, como se indica arriba.
- Instale el techo (cielo raso) acabado.

2. Retire la válvula electrónica y los conectores de suministro

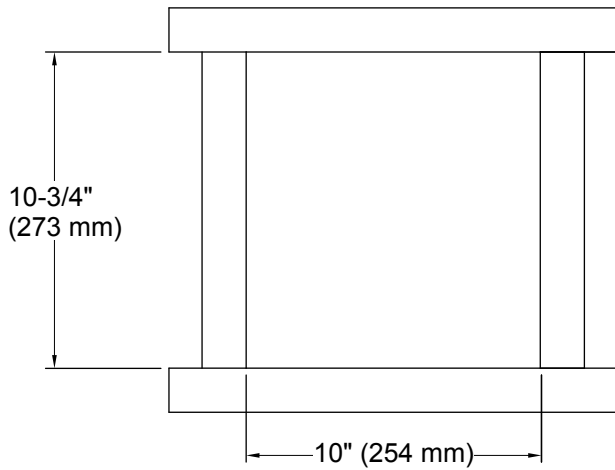


¡IMPORTANTE! Riesgo de daños al producto. Antes de aplicar soldadura o soldadura fuerte, retire los conectores de suministro del múltiple y los arosellos de los conectores.

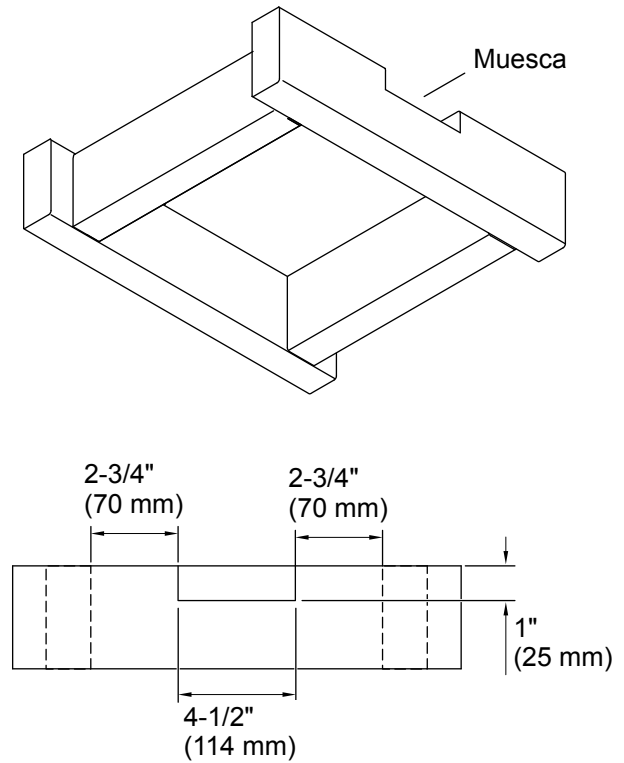
NOTA: Los paneles laterales de la caja de instalación pueden retirarse para facilitar el acceso a los componentes en su interior.

- Retire los 2 tornillos hexagonales de 3/8 pulg que fijan la válvula electrónica con la llave de apriete hexagonal en T de 3/8 pulg, y luego levante la válvula electrónica para separarla del múltiple.
- Desenchufe el cable de suministro eléctrico de la válvula electrónica, y coloque esta dentro de una bolsa de plástico o envuélvala con un paño limpio para evitar que se introduzca polvo o partículas de desecho.
- Retire el cable de la caja de instalación y colóquela a un lado.
- Retire los clips de retención que fijan los conectores de suministro, y luego tire de los conectores de suministro para sacarlos del múltiple.
- Retire los arosellos de los conectores de suministro antes de aplicar soldadura o soldadura fuerte.

3. Construya el marco estructural para la caja de instalación



Vista inferior



Vista desde un extremo

NOTA: Las vigas de techo (cielo raso) estándar están separadas entre centros ya sea 16'' (406 mm) o 24'' (610 mm). La longitud sería, ya sea $14\text{-}1/2\text{''}$ (368 mm) o $22\text{-}1/2\text{''}$ (572 mm), o la longitud requerida para la instalación.

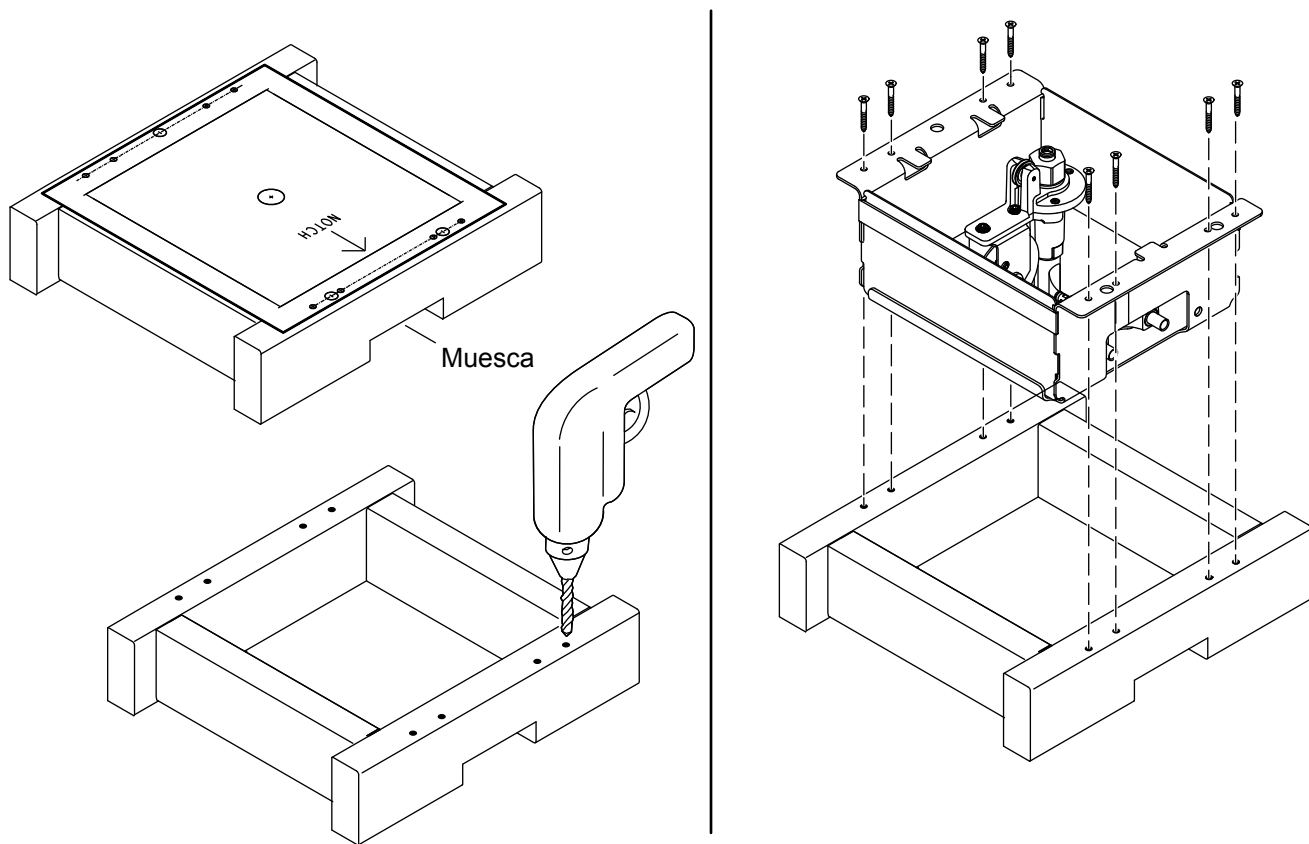
- Mida la distancia entre las vigas del techo donde la caja de instalación será instalada.

NOTA: Considere dónde debe ubicarse la caja de instalación en relación con el centro del fregadero.

- Construya el marco estructural con maderos de 2x4 pulgadas y tornillos para madera.
- Haga una muesca en los maderos de 2x4 pulgadas para los suministros de agua.

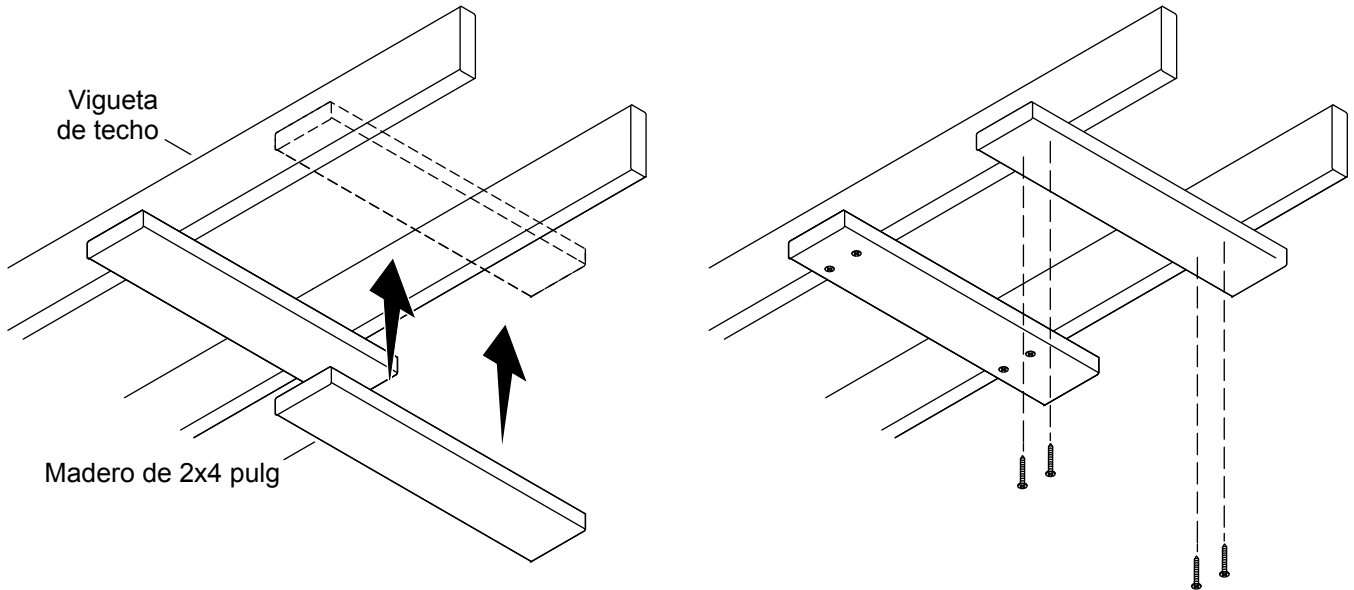
4. Fije la caja de instalación al marco estructural

ES



- Coloque la plantilla de orificios guía sobre el marco estructural, y fije la plantilla con cinta adhesiva. Note la colocación de la plantilla y de los orificios guía en relación a la muesca en el marco estructural.
- Marque y taladre los 8 orificios guía de 1/8 pulg y los 3 orificios guía de 7/64 pulg.
- Introduzca la caja de instalación dentro del marco estructural, y coloque la entrada para los suministros de agua fría y caliente donde está la muesca.
- Mientras sostiene la caja de instalación en su lugar, fíjela al marco estructural con los 8 tornillos (se incluyen).

5. Construya soportes temporales

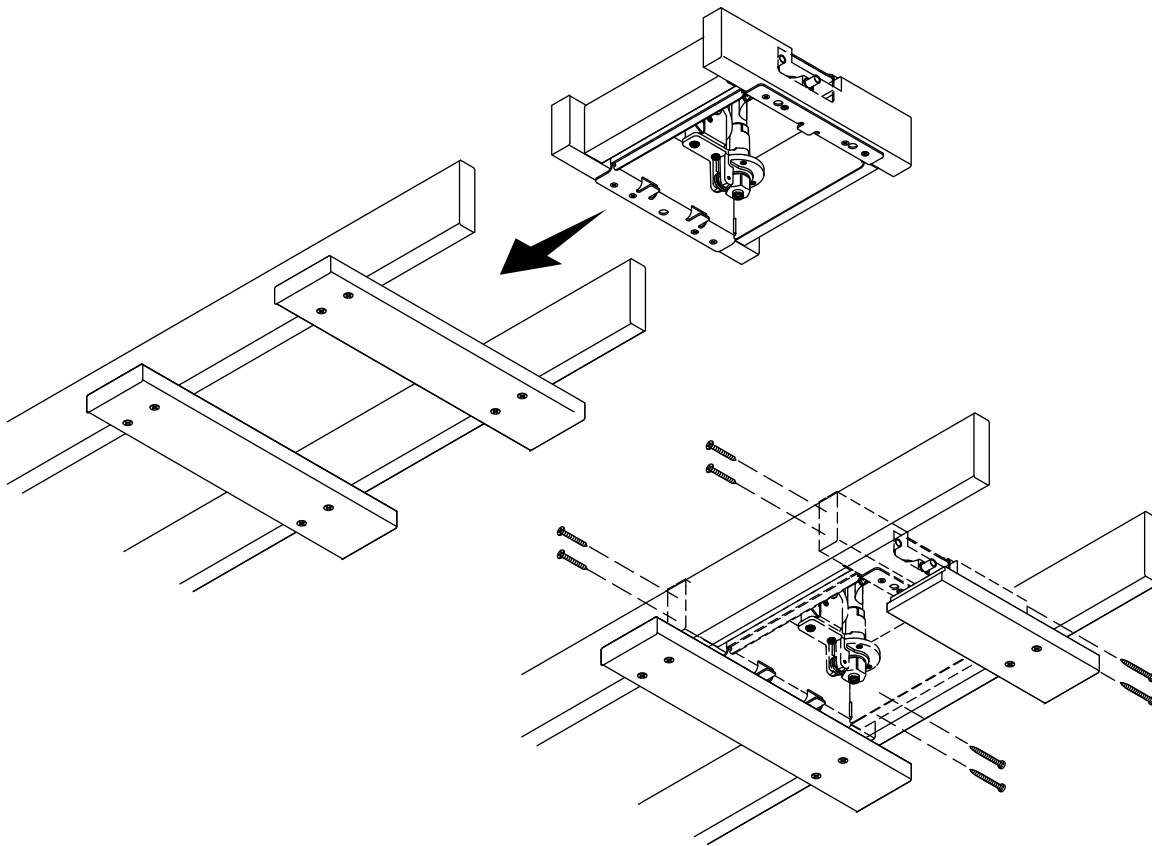


- Recorte los maderos de 2x4 pulgadas a que cubran el espacio entre vigas para soportar temporalmente la caja de instalación y el marco estructural mientras queda bien fijado.

NOTA: Considere dónde debe ubicarse la caja de instalación en relación con el centro del fregadero.

- Coloque los soportes temporales de maderos de 2x4 pulgadas donde se fijará el marco estructural para la caja de instalación, separados 10-3/4" (273 mm).
- Fije temporalmente los soportes en su lugar con tornillos o clavos.

6. Fije el marco estructural para la caja de instalación al techo (cielo raso)

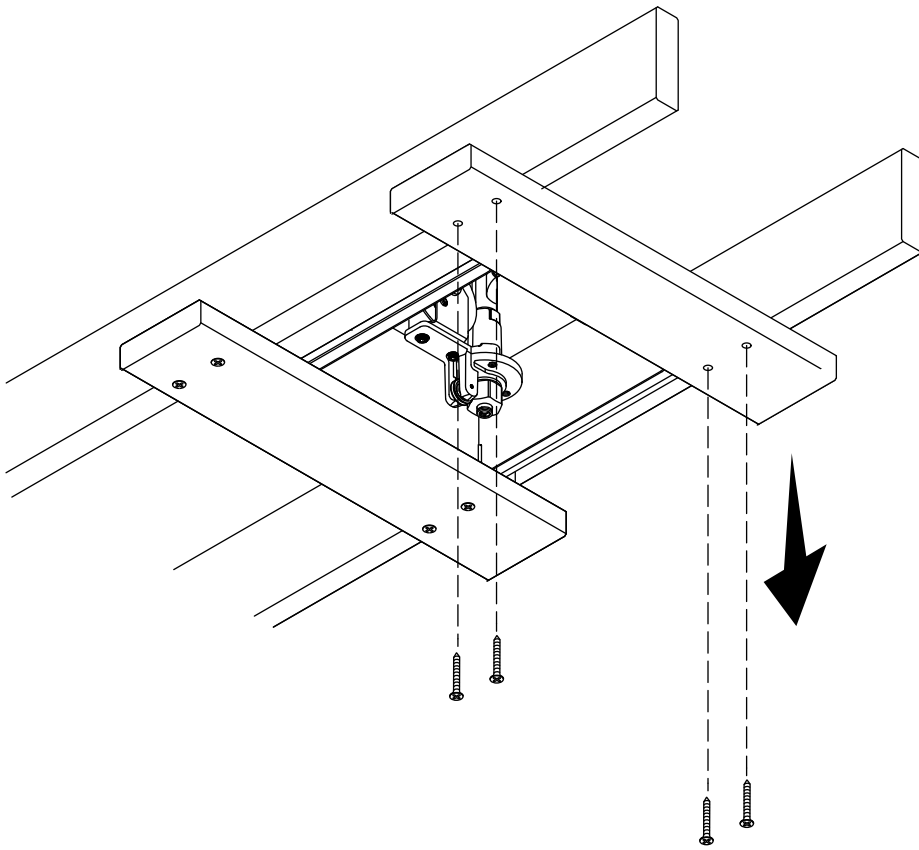


- Coloque el marco estructural para la caja de instalación entre las vigas del techo, y haga descansar el marco estructural en los soportes temporales.

NOTA: Verifique que las entradas para agua caliente y fría queden hacia la parte posterior del fregadero o en la dirección del tendido del suministro de agua.

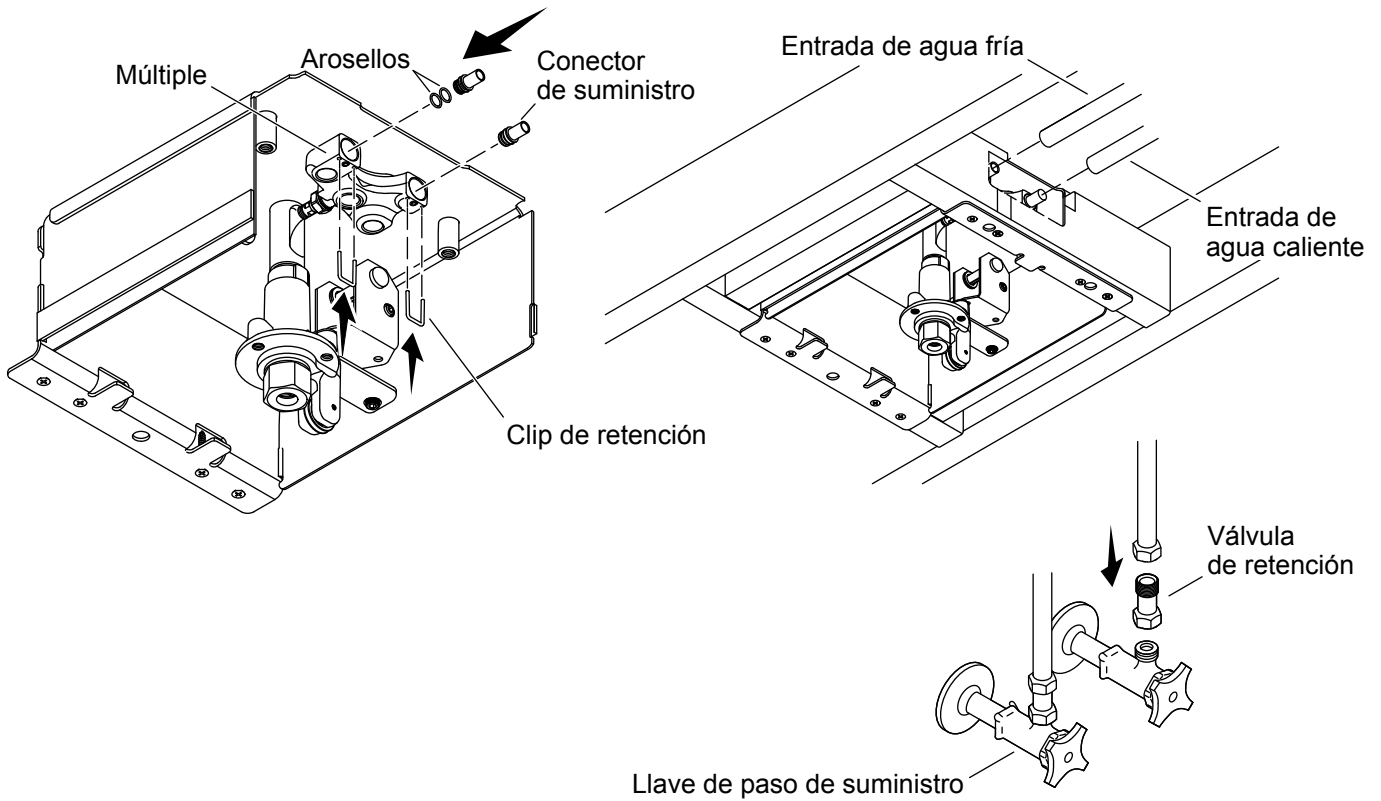
- Alinee el marco estructural y la caja de instalación, de forma que el labio quede exactamente en el borde de los soportes temporales, como se indica.
- Fije el marco estructural en su lugar con tornillos para madera o tirafondos.

7. Retire los soportes temporales



- Saque los tornillos o los clavos que sostienen los soportes temporales en su lugar, y retire los soportes.

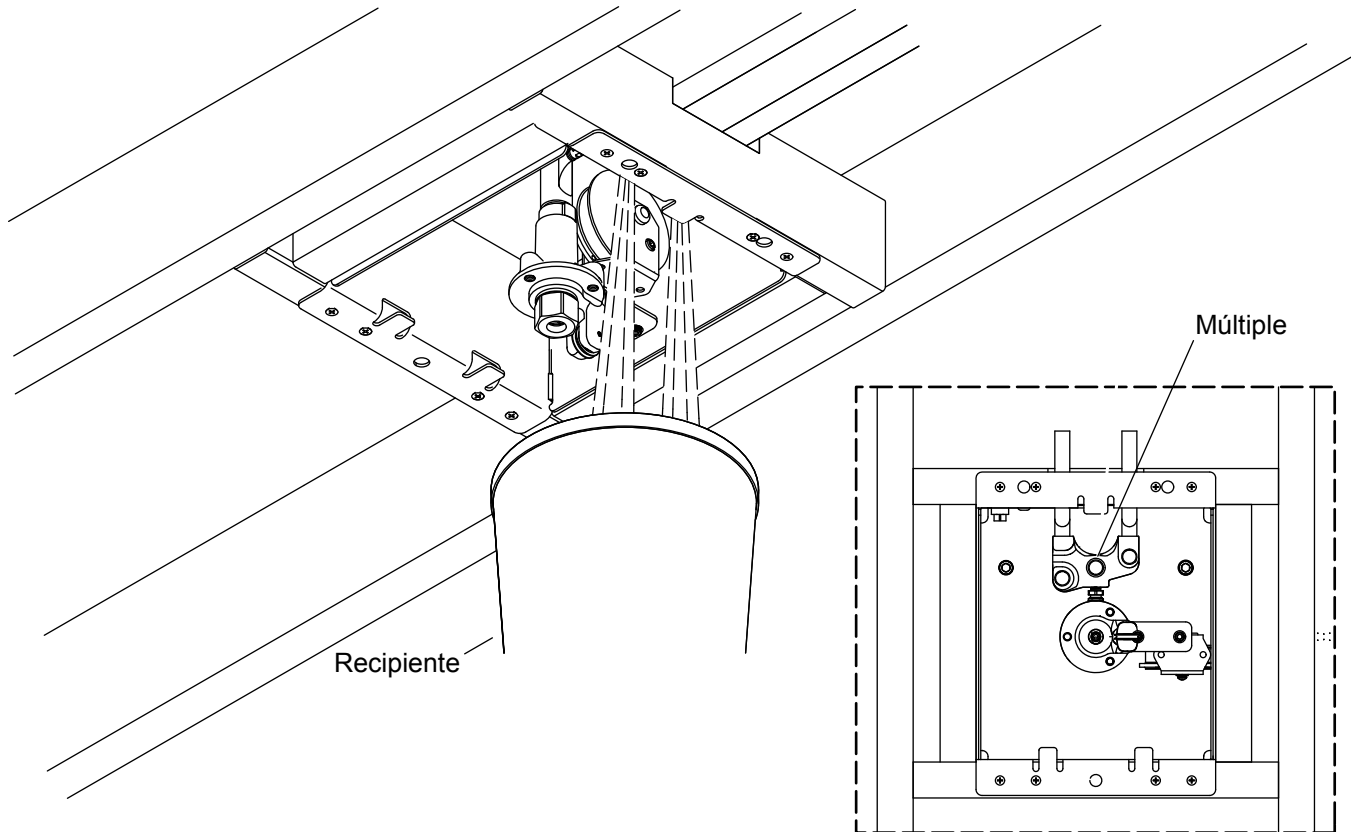
8. Conecte los suministros de agua



¡IMPORTANTE! Riesgo de daños al producto. Antes de aplicar soldadura o soldadura fuerte, retire los conectores de suministro del múltiple y los arosellos de los conectores.

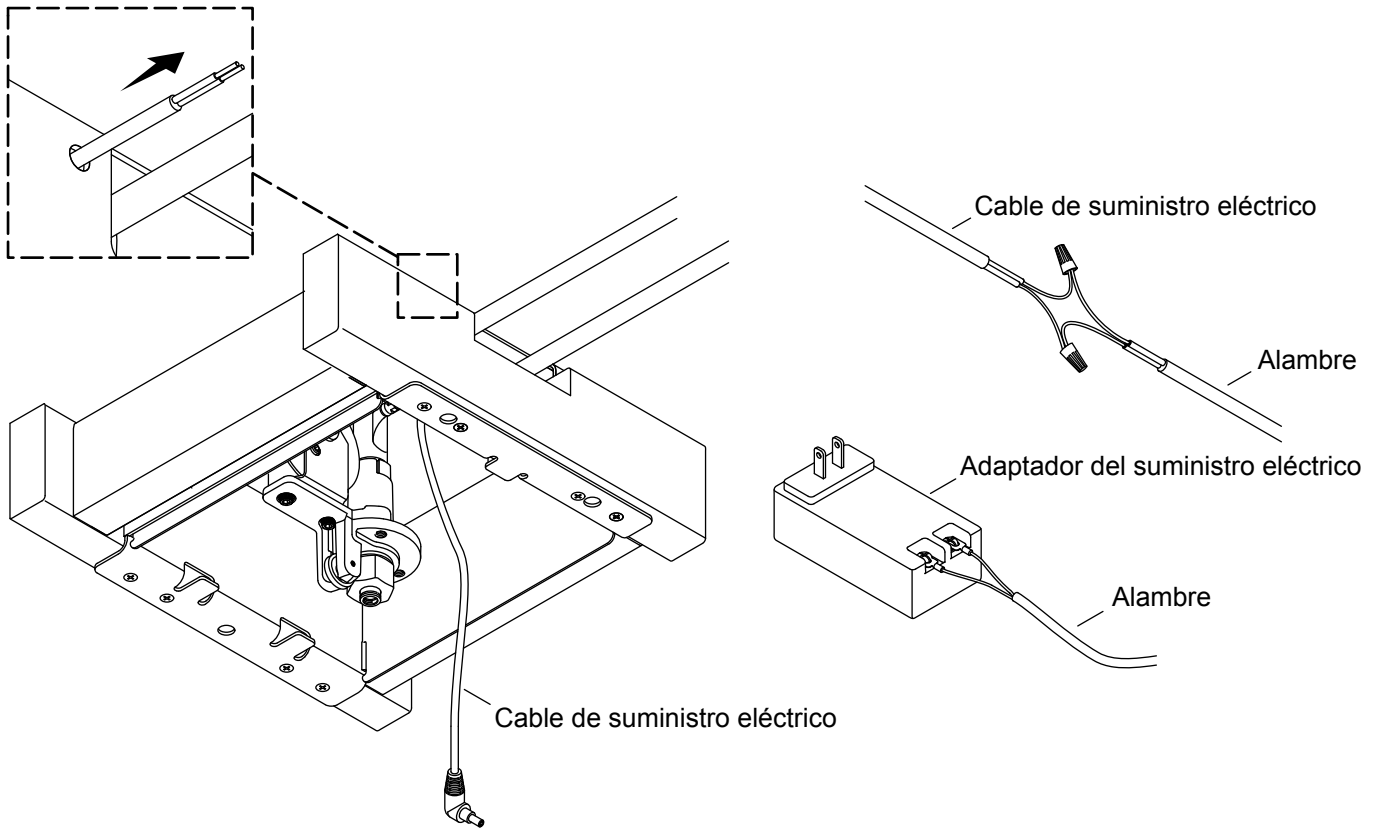
- Coloque los arosellos de nuevo en los conectores de suministro, e introduzca los conectores de suministro en el múltiple.
- Introduzca los clips de retención en el múltiple, para fijar los conectores de suministro.
- Tienda los suministros de agua fría y caliente a las entradas de agua.
- Instale válvulas de retención (se incluyen) en las llaves de paso de suministro, y luego conecte las líneas de suministro de agua.

9. Enjuague las líneas de suministro de agua



- Coloque un recipiente bajo el múltiple de válvulas.
- Abra los suministros de agua.
- Deje correr agua caliente y fría durante 1 minuto para que salgan todos los residuos.
- Cierre los suministros de agua.

10. Tienda y conecte el cable de suministro eléctrico



⚠ AVISO: Riesgo de sacudidas eléctricas. Todas las conexiones eléctricas debe hacerlas un electricista capacitado.

NOTA: El tomacorriente de 120 VCA, 15 Amp, con protección de GFCI/RCD, para el adaptador de suministro eléctrico normalmente estaría colocado bajo el fregadero o en algún lugar accesible al propietario.

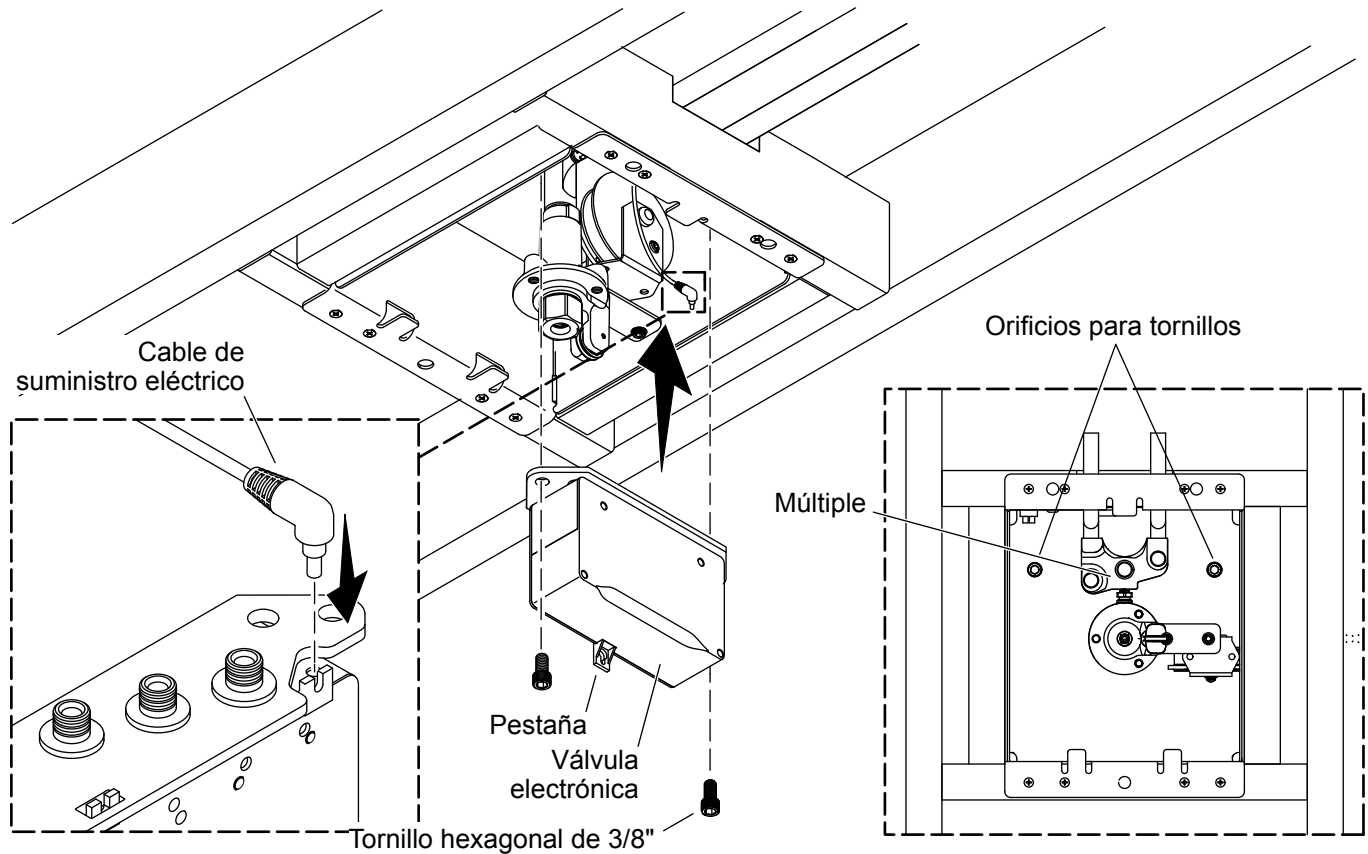
- Un electricista capacitado debe instalar el tomacorriente de 120 VCA, 15 Amp, con protección de GFCI/RCD.
- Tienda el cable trenzado 14 AWG de 2 conductores (no se incluye) entre la caja de instalación y el lugar donde está ubicado el tomacorriente con protección de GFCI/RCD.

NOTA: La longitud máxima del cable de suministro eléctrico entre la caja de instalación y el adaptador de suministro eléctrico es 50' (15,24 m).

- Introduzca el cable de suministro eléctrico a través de la abertura en la parte superior de la caja de instalación.
- Conecte el cable trenzado 14 AWG de 2 conductores (no se incluye) al cable de suministro eléctrico y al adaptador de suministro eléctrico.

¡IMPORTANTE! No enchufe el adaptador de suministro eléctrico al tomacorriente de 120 VCA, 15 Amp, con protección de GFCI/RCD, mientras no se le indique que debe hacerlo en la "Guía del propietario."

11. Instale la válvula electrónica



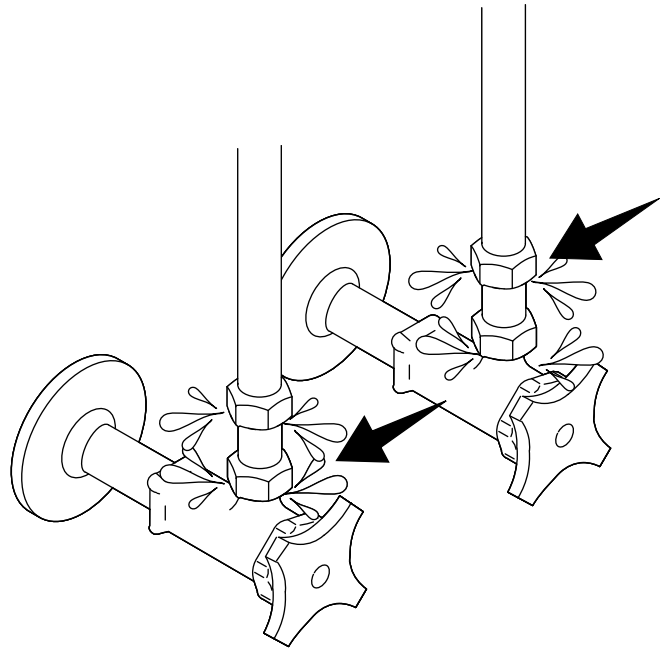
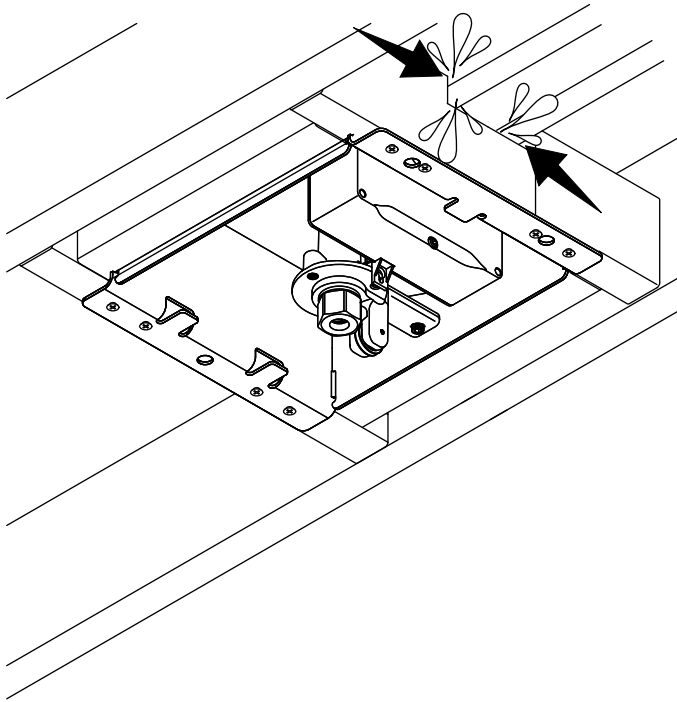
- Enchufe el cable de suministro eléctrico en la válvula electrónica.

NOTA: La pestaña en la válvula electrónica debe quedar orientada hacia el centro.

- Instale la válvula electrónica de nuevo en el múltiple, y fíjela con los 2 tornillos de cabeza hexagonal de 3/8 pulg con una llave de apriete hexagonal en T de 3/8 pulg.

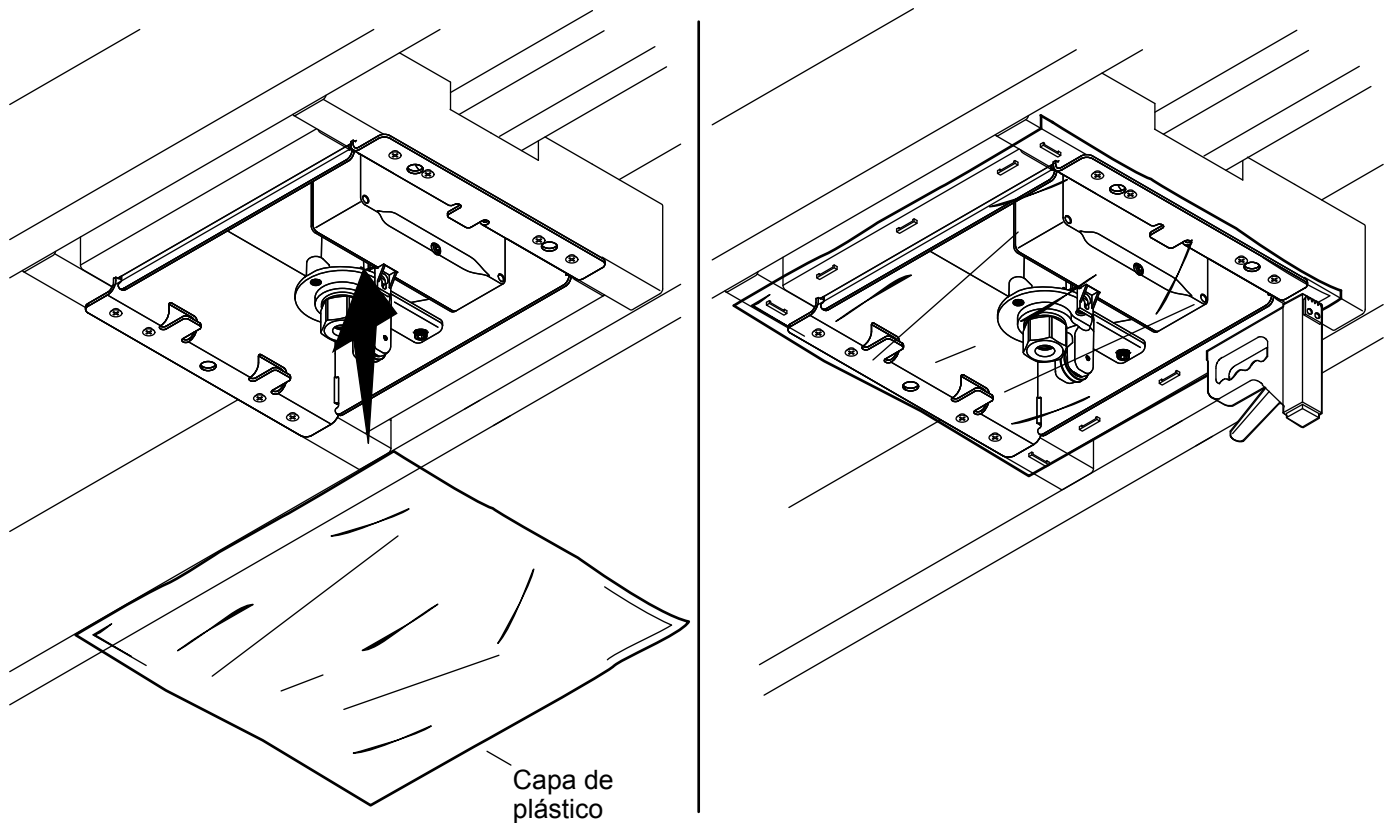
12. Verifique que no haya fugas

ES



- Abra los suministros de agua.
- Revise que no haya fugas en ninguna de las conexiones.
- Cierre los suministros de agua.

13. Termine la instalación de la caja de instalación



⚠ PRECAUCIÓN: Riesgo de daños al producto. Mientras se aplica el acabado al techo (cielo raso), los componentes dentro de la caja de instalación deben quedar protegidos contra el polvo y la pintura.

- Si los lados de la caja de instalación fueron retirados para facilitar el acceso, instálelos de nuevo metiéndolos a presión a su lugar.
- Selle el área abierta de la caja de instalación con una capa plástica, y engrape la capa plástica al marco estructural. En los extremos de la caja de instalación, doble la capa plástica sobre los extremos y engrape la capa plástica a los lados del marco estructural.
- Instale el techo (cielo raso) acabado.

USA/Canada: 1-800-4KOHLER (1-800-456-4537)
Mexico: 001-800-456-4537
kohler.com

THE BOLD LOOK
OF **KOHLER**®

©2022 Kohler Co.



1431381-2

1431381-2-A