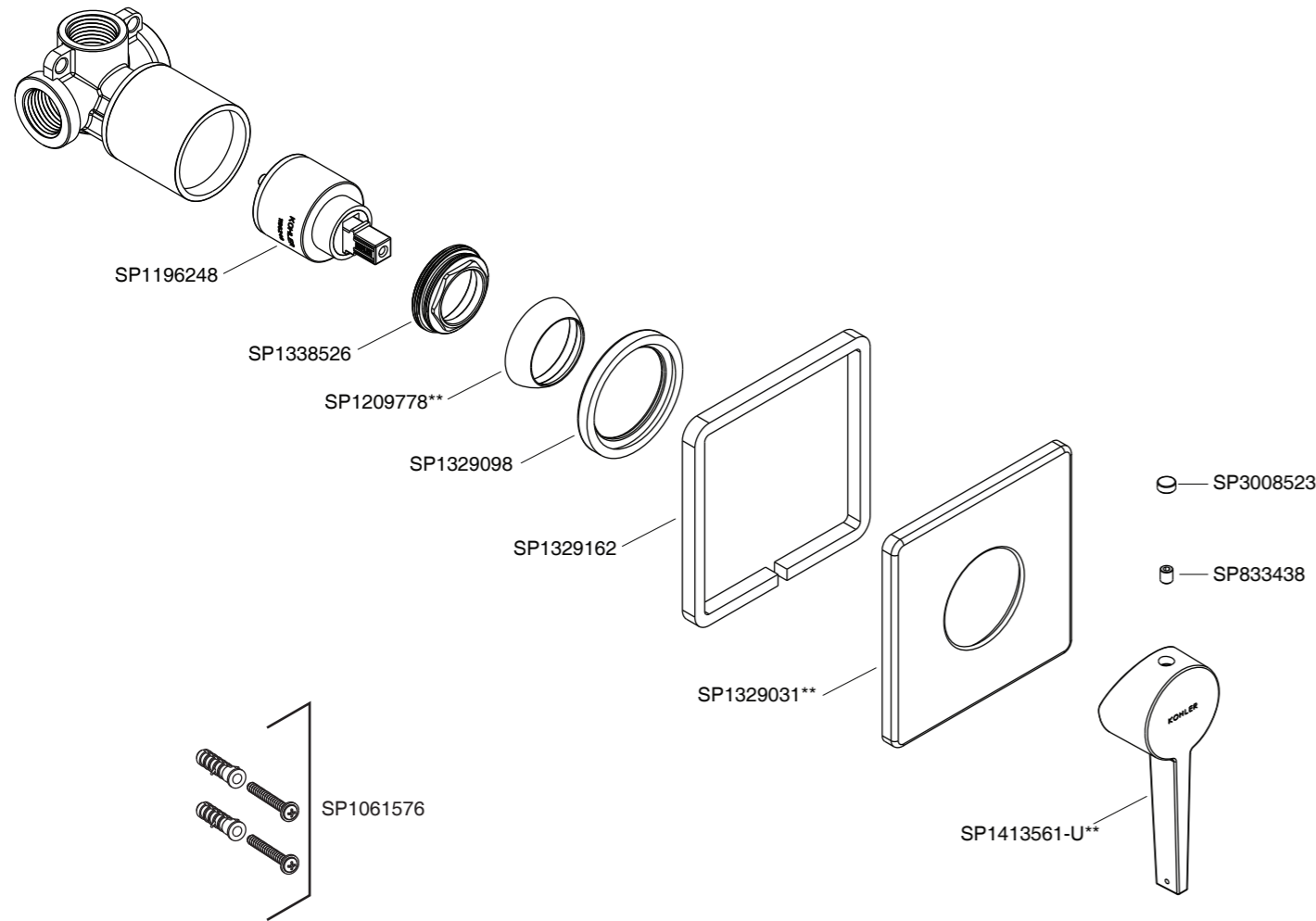


24573X-4A ชุดฝาคครอบและวาล์วผสมฟังก์้าแพ่งยีนอาบ



**ระบุรหัสวัสดุเคลือบผิว/สีในการสั่งซื้อผลิตภัณฑ์

หมายเหตุ: ระบุ SP เพิ่มในรหัส SPxxxxxx** เมื่อสั่งซื้อผลิตภัณฑ์ในประเทศกลุ่มเอเชียแปซิฟิก (ยกเว้นประเทศจีน)

**Color code must be specified when ordering.

NOTE: For all Asia pacific regions (excluding China) add SP (SPxxxxxx**) in front of the part number when ordering.

Call Center: +(66) 2700 9299
 e-mail: callcenterthailand@kohler.com

24573X-4A ชุดฝาคครอบและวาล์วผสมฟังก์้าแพ่งยีนอาบ

ก่อนเริ่มการติดตั้ง

ข้อมูลในคู่มือนี้มาจากข้อมูลผลิตภัณฑ์ล่าสุดที่มีอยู่ในช่วงเวลากการ
 จัดพิมพ์ บริษัทฯ ขอสงวนสิทธิ์ในการเปลี่ยนแปลงข้อมูลผลิตภัณฑ์
 บรรจุภัณฑ์ที่มีอยู่โดยมิต้องแจ้งให้ทราบล่วงหน้า

คู่มือนี้มีข้อมูลสำคัญ โปรดมอบเอกสารให้กับเจ้าของผลิตภัณฑ์

ข้อสังเกต:

1. เปิดวาล์วน้ำทำความสะอาดท่อน้ำดี เพื่อขจัดเศษสิ่งสกปรกต่างๆ
2. ตรวจสอบความเสียหายและรอยรั่วซึมบนท่อน้ำประปา เปลี่ยน
 และซ่อมแซมหากจำเป็น
3. ตรวจสอบระบบสุขาภิบาล
4. ปิดวาล์วทางน้ำเข้า

BEFORE YOU BEGIN

All information is based on the latest product information
 available at the time of publication. Kohler Co. reserves
 the right to make changes in product characteristics,
 packaging, or availability at any time without notice.

Please leave these instructions for the consumer. They
 contain important information.

NOTES:

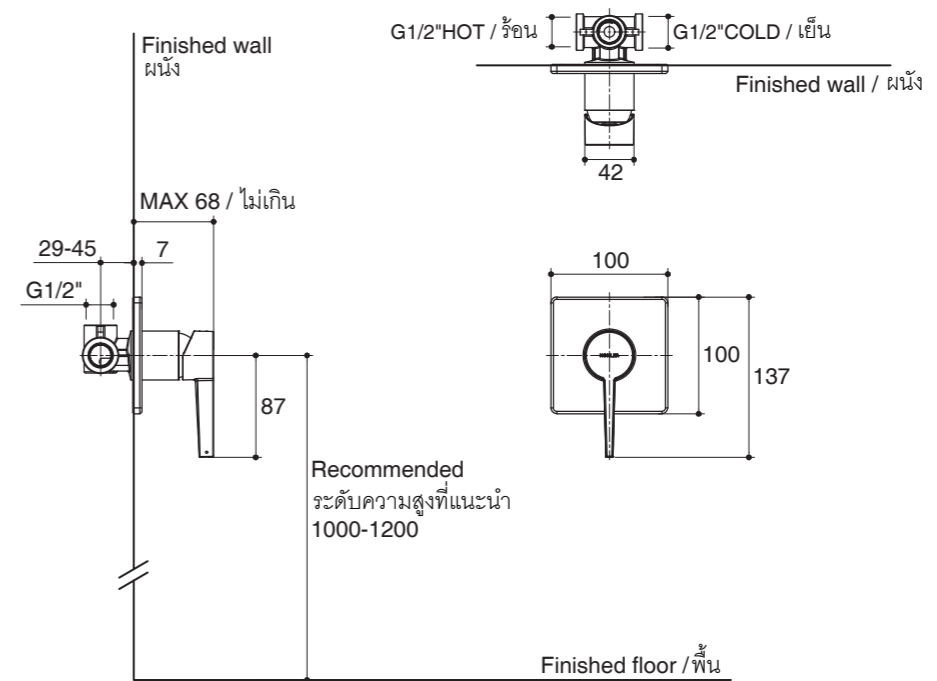
1. Flush the water supply pipe thoroughly to remove debris.
2. Inspect the supply tubing for damage and leakage.
 Replace and maintain as necessary.
3. Observe all local plumbing and building codes.
4. Shut off the water supply to the fitting.

ระยะการติดตั้ง

*ขนาดระยะแสดงค่าโดยประมาณ
 *หน่วย: มม.

ROUGH-IN DIMENSIONS

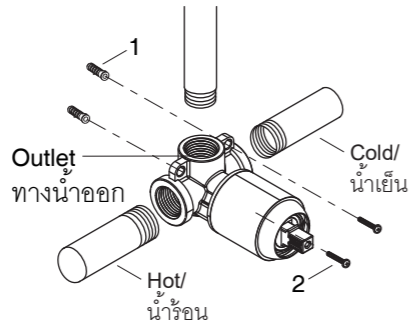
*Dimensions are approximate.
 *Unit: mm



Note: The recommended dimension for installation can be adjusted according to user preferences and layout.
 หมายเหตุ: ระยะแนะนำการติดตั้งสามารถปรับได้ตามความเหมาะสมของผู้ใช้งานและพื้นที่ติดตั้ง

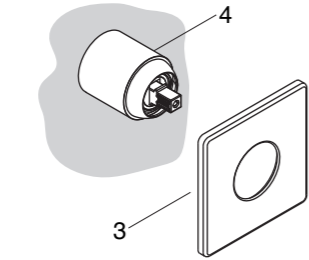
การติดตั้ง

จัดตำแหน่งที่จะติดตั้งตัวเรือนวาล์วเข้ากับผนัง ให้แน่ใจว่าเครื่องหมาย "Hot" อยู่ทางด้านซ้าย จากนั้นจะระบุยึดบนผนัง และสวมฟูก (1)

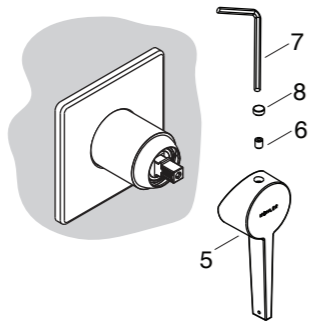


ใช้เทปพันเกลียวพันรอบท่อน้ำดีและทางนำออก แล้วต่อท่อเข้ากับตัวเรือนวาล์ว จากนั้นขันสกรู (2) เพื่อยึดตัวเรือนวาล์วเข้ากับผนัง

สวมฝาครอบ (3) เข้ากับวาล์ว (4) จากนั้นดึงฟิล์มปิดเทปกาวบนแผ่นโฟมออก จัดตำแหน่งฝาครอบ และเลื่อนฝาครอบชิดผนัง



ประกอบมือปิดก้านโยก (5) แล้วขันสกรู (6) ให้แน่นด้วยประแจแอล (7) จากนั้นประกอบปุ่มปิด (8) เข้ากับรูยึดสกรู



INSTALLATION

Determine where the valve body will be located on the wall. Make sure the "Hot" marked is on the left. Then drill the suitable hole and insert the anchors (1) to the hole.

Wrap the threads on the inlet and outlet with tape. Connect outlet pipes and inlet pipes to the valve body. Then tighten the screws (2) to secure the valve body to the wall.

Assemble the escutcheon (3) to the valve (4). Remove the gasket film then position the escutcheon and slide to against the wall.

Install the handle (5). Tighten the screw (6) with hex wrench (7). Press plug button (8) to the hole.

ทดสอบการติดตั้ง

ตรวจสอบให้แน่ใจว่า ชั้นนอตทุกตัวแน่น เปิดวาล์วน้ำเพื่อตรวจสอบการรั่วซึม ซ่อมแซมหากจำเป็น

INSTALLATION CHECKOUT

Ensure all coupling nuts are tight. Turn on main water supply and check for leaks. Repair as required.

การดูแลรักษาและการทำความสะอาด

เพื่อการดูแลรักษาและทำความสะอาดผลิตภัณฑ์ของท่านอย่างมีประสิทธิภาพ โปรดปฏิบัติตามคำแนะนำดังนี้

- ทดสอบน้ำยาทำความสะอาดกับพื้นผิวผลิตภัณฑ์ในบริเวณที่ไม่เป็นที่สังเกตเห็นใช้น้ำยาทำความสะอาด
- หลังจากใช้น้ำยาทำความสะอาด เช็ดทำความสะอาดและล้างน้ำออกทันที จากนั้นเช็ดให้แห้ง
- ห้ามใช้น้ำยาทำความสะอาดบนพื้นผิวผลิตภัณฑ์
- ใช้ฟองน้ำหรือผ้านุ่มทำความสะอาดพื้นผิวผลิตภัณฑ์ ห้ามใช้วัสดุหยาบ เช่น แปรงหรือแผ่นขัด
- ข้อแนะนำในการดูแลพื้นผิวผลิตภัณฑ์คือ ล้างน้ำสะอาดให้ทั่ว และเช็ดคราบน้ำบนพื้นผิวผลิตภัณฑ์หลังจากการใช้งานทุกครั้ง

For best results, keep the following in mind when caring for your product:

- Always test your cleaning solution on an inconspicuous area before applying to the entire surface.
- Wipe surfaces clean and rinse completely with water immediately after applying cleaner. Rinse and dry any overspray that lands on nearby surfaces.
- Do not allow cleaners to soak on surfaces.
- Use a soft, dampened sponge or cloth. Never use an abrasive material such as a brush or scouring pad to clean surfaces.
- The ideal cleaning technique is to rinse thoroughly and blot dry any water from the surface after each use.

การรับประกันสินค้า

บริษัทโคห์เลอร์ (ประเทศไทย) จำกัด (มหาชน) รับประกันสินค้าเฉพาะสินค้าที่ซื้อจากร้านค้าผู้แทนจำหน่ายภายในประเทศไทยเท่านั้น การรับประกันสินค้าตามสภาพการใช้งานตามปกติ หากมีตำหนิ ชำรุด ใช้งานไม่ได้ในระยะเวลาประกัน บริษัทฯจะดำเนินการซ่อมหรือเห็นสมควรเปลี่ยน เฉพาะสินค้านั้นๆหรือในกรณีที่เทียบเท่าโดยไม่คิดมูลค่าของตัวสินค้า ทั้งนี้ บริษัทฯจะรับผิดชอบเฉพาะตัวสินค้านั้นๆ ไม่ครอบคลุมถึงการติดตั้ง รีดอน รวมถึงความเสียหายหรือค่าใช้จ่ายใดๆที่เกิดจากตัวสินค้า ความเสียหายจากการเคลื่อนย้าย ขนส่ง รอยขีดข่วนที่เกิดจากการติดตั้ง หรือเกิดจากการกระทำของลูกค้า การผูกข้องเนื่องจากการเสาะเคมี การใช้งาน และการบำรุงรักษาที่ไม่ถูกต้อง การรับประกันจะครอบคลุมเฉพาะสินค้าที่ซื้อและติดตั้งภายในประเทศไทยเท่านั้น

ระยะเวลาการรับประกันสินค้าภายใต้เงื่อนไขการรับประกันสินค้า:

- เซรามิกวาล์ว (เฉพาะการรั่วซึมจากปากก๊อก)
 - ตลอดอายุการใช้งาน* สำหรับบ้านพักอาศัย
 - และ 5 ปี สำหรับสถานที่สาธารณะ
- ตัวก๊อก อายุการรับประกันสินค้า 1 ปี
- อุปกรณ์ประกอบอ่างล้างหน้า อายุการรับประกันสินค้า 3 ปี
- ก๊อกอัตโนมัติ อายุการรับประกันสินค้า 1 ปี
- สายฉีดชำระ อายุการรับประกันสินค้า 5 ปี (เฉพาะรุ่น) (เฉพาะการรั่วซึมจากหัวฉีดชำระ)
- ผักบัว อายุการรับประกันสินค้า 1 ปี
- อุปกรณ์ประกอบห้องน้ำ อายุการรับประกันสินค้า 1 ปี

ความเสียหายที่เกิดจากการใช้สินค้าไม่ถูกวิธี การฝ่าฝืนคำแนะนำเรื่องการใช้งาน ความประมาท อุบัติเหตุ หรือความเสียหายที่เกิดจากสาธารณภัย หรือภัยธรรมชาติ เช่น ไฟไหม้ น้ำท่วม แผ่นดินไหว ความเสียหายดังกล่าวอยู่นอกเหนือการรับประกันตามเงื่อนไขทั้งสิ้น ลูกค้าน่าจะเป็นผู้รับผิดชอบค่าอะไหล่ และค่าบริการในการซ่อมแซมเอง

บริษัทฯจะไม่รับผิดชอบความเสียหายอันเกิดจากการติดตั้งผิดวิธี การรื้อถอน รวมถึงความเสียหายหรือค่าใช้จ่ายใดๆที่เกิดขึ้นจากตัวสินค้า จากความเสียหายจากการเคลื่อนย้าย รอยขีดข่วนจากการกระทำของลูกค้า การบำรุงรักษาที่ไม่ดีวิธี ปัญหาจากการใช้สารเคมี ความร้อนและสารละลายต่างๆ

เพื่อให้สินค้ามีประสิทธิภาพและคุณภาพในการใช้งานได้อย่างสม่ำเสมอ และมีอายุการใช้งานที่ยาวนาน โดยไม่ก่อให้เกิดความเสียหาย ลูกค้าน่าจะเลือกใช้ อะไหล่ วัสดุ และ/หรือการบริการจากบริษัทหรือตัวแทนจำหน่ายเท่านั้น

*การรับประกันก๊อกตลอดอายุการใช้งาน

บริษัทโคห์เลอร์รับประกันก๊อกน้ำของบริษัทที่ผลิตตั้งแต่วันที่ 1 มกราคม 2540 เป็นต้นไป โดยจะรับประกันการรั่วซึมและน้ำหยดจากปากก๊อก โดยจะรับประกันตลอดระยะเวลาที่ผู้ซื้อครอบครองที่พักอาศัยนั้น โดยการรับประกันจะสิ้นสุดเมื่อเปลี่ยนผู้ถือครองที่พักอาศัยนั้นหรือผู้ซื้อสิ้นอายุ ถ้าก๊อกน้ำมีการรั่วซึมหรือน้ำหยดจากการใช้งานปกติ บริษัทโคห์เลอร์จะส่งเซรามิกวาล์วตัวใหม่เพื่อทดแทนตัวที่ชำรุดโดยไม่คิดค่าใช้จ่ายใดๆ

บริษัทรับประกันก๊อกน้ำและอุปกรณ์ประกอบอื่นๆครอบคลุมเฉพาะตัวสินค้าที่พบปัญหาข้อบกพร่องจากการผลิตเท่านั้น บริษัทฯจะดำเนินการซ่อมแซมหรือเปลี่ยนสินค้านั้นๆ หรือเทียบเท่าให้ตามที่เห็นสมควร โดยไม่คิดมูลค่าอะไหล่หรือตัวสินค้า แต่ทั้งนี้ไม่ครอบคลุมค่าใช้จ่ายในการซ่อมแซม ค่าติดตั้ง หรือ ความเสียหายใดๆอันเกิดจากการการขนส่ง การติดตั้ง รีดอน การดัดแปลงแก้ไขอุปกรณ์ของตัวสินค้า รวมถึงการใช้งาน และการทำความสะอาดที่ผิดวิธีหรือสิ่งอุดตันต่างๆ อันเป็นสาเหตุทำให้สินค้านั้นๆบกพร่อง บริษัทฯจะพิจารณาการรับประกันสินจากเอกสารอ้างอิง อาทิเช่น ใบเสร็จรับเงิน ใบส่งของ หรือหลักฐานอื่นๆโดยนับจากวันที่ซื้อสินค้าเป็นสำคัญ บริษัทฯของสงวนสิทธิ์ในการรับประกันสินค้าหากไม่มีเอกสารอ้างอิงดังกล่าว

ข้อควรระวัง สินค้าต้องไม่เคยผ่านการทำความสะอาดด้วยสารทำความสะอาดที่มีส่วนผสมของ แอมโมเนีย กรด แอลกอฮอล์ สารฟอกผ้าขาว สารทำลายไขมัน หรือสารประกอบอื่นๆ ที่ไม่เหมาะแก่การทำความสะอาดผิวโครเมียม

โปรดติดต่อขอรับประกันสินค้าจากร้านค้า ตัวแทนจำหน่ายที่สั่งซื้อโดยตรง หรือติดต่อฝ่ายลูกค้าสัมพันธ์ พร้อมเอกสารการซื้อสินค้าได้ตลอดเวลาทำการได้ที่

ฝ่ายลูกค้าสัมพันธ์

บริษัทโคห์เลอร์ (ประเทศไทย) จำกัด (มหาชน)
ชั้น 16 อาคารจัสมิน ซิตี เลขที่ 2 ซอยสุขุมวิท 23 ถ.สุขุมวิท
แขวงคลองเตยเหนือ เขตวัฒนา กรุงเทพฯ 10110
โทร. 0-2700-9299

อีเมล: callcenterthailand@kohler.com

ลิขสิทธิ์ ©2563 บริษัทโคห์เลอร์ (ประเทศไทย) จำกัด (มหาชน)

LIMITED WARRANTY

Kohler (Thailand) Public Company Limited warrants to the original products, which are purchased from authorized distributors and dealers within Kingdom of Thailand only, to be free of defects in material and workmanship.

Within the below mentioned periods from the date of purchase, Kohler(Thailand) Public Company Limited will at its election, repair, replace or make appropriate adjustment where company's inspection disclose any such defect occurring in normal usage and maintenance but is not responsible for labor charges, removal charges, installation, or other incidental or consequential costs. In no event shall the liability of Kohler(Thailand) Public Company Limited exceed the purchase price of the product. This warranty applies only to Kohler Faucets installed in Thailand.

- Ceramic Valve(leak/drip)
 - **Liftime Limited Warranty*** for residential use
 - and Five (5) Years for commercial use
- Finish One(1) Year
- Fitting Three(3) Years
- Automatic faucet One(1) Year
- Hygiene spray(leak/drip from hygiene spray body) Five(5) Years for selected models only
- Shower One(1) Year
- Bathroom accessories One(1) Year

This limited warranty DOES NOT COVER the defect or damage caused by accident, natural disasters such as fire, flood, or earthquake, misuse or abuse of products. Improper care and cleaning will avoid the warranty. Consumers are responsible for the cost of service parts and service fee for such cases.

To ensure continuous product quality and performance, as well as product durability and lifetime, without any damage to the product, consumers should purchase and use only genuine service parts and after-sales services from Kohler (Thailand) Public Company Limited or company's authorized service centers, distributors, or dealers only.

*KOHLER® Faucet Lifetime Limited Warranty

Kohler (Thailand) warrants its faucets manufactured after January 1, 1997, to be leak and drip free during normal residential use for as long as the original consumer purchaser owns his or her home. If the faucet should leak or drip during normal use, Kohler (Thailand) will, free of charge; replace the new cartridge necessary to put the faucet in good working condition.

Kohler (Thailand) also warrants all other aspects of the faucet or accessories ("Faucet")**to be free of defects in material and workmanship during normal residential use for as long as the original consumer purchaser owns his or her home. If a defect is found in normal residential use, Kohler (Thailand) will, at its election, repair, provide a replacement part or product, or make appropriate adjustment. Damage to a product caused by accident, misuse, or abuse is not covered by this warranty. Improper care and cleaning will also void the warranty.

Proof of purchase (original sales receipt) must be provided to Kohler(Thailand) with all warranty claims. Kohler (Thailand) is not responsible for labor charges, installation, or other incidental or consequential costs. In no event shall the liability of Kohler (Thailand) exceed the purchase price of the Faucet.

Important: Never use cleaners containing abrasive cleansers, ammonia, bleach, acids, waxes, alcohol, solvents or other products not recommended for chrome. This will void the warranty.

To obtain warranty service, please contact your dealers or contact the KOHLER (Thailand) Call Center, together with proof of purchase at;

Call Center

KOHLER (Thailand) Public Company Limited
16th Floor, Jasmine City Building
2 Soi Sukhumvit 23, Sukhumvit Road,
Wattana, Bangkok 10110
Tel: 02700-9299
Email: callcenterthailand@kohler.com

COPYRIGHT ©2020 BY KOHLER (THAILAND) PUBLIC COMPANY LIMITED