

Installation Instructions
Instructions d'installation
Instrucciones de instalación

Enameled Cast Iron Bath
Baignoire en fonte émaillée
Bañera de hierro fundido esmaltado

Record your model number:
Noter le numéro de modèle:
Anote su número de modelo: _____

USA/Canada: 1-800-4KOHLER
México: 001-800-456-4537

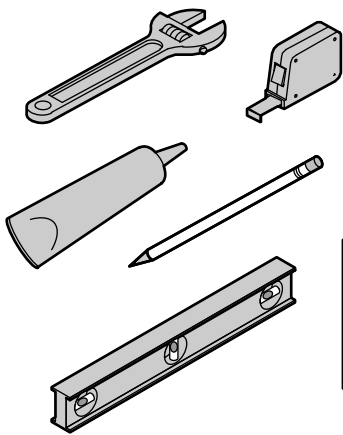
kohler.com

THE BOLD LOOK
OF **KOHLER**®

1432005-2-A

©2020 Kohler Co.

Tools/Outils/Herramientas



Plus:/Plus:/Más:

- Conventional woodworking tools and materials
Outils et matériels conventionnels de menuiserie
Herramientas y materiales convencionales de carpintería
- Drop cloth/Bâche de protection/Lona
- Metal shims/Cales en métal/Cuñas de metal
- Rags/Chiffons/Trapos
- 2x4s or 2x6s/2 x 4 or 2 x 6/Listones de 2x4 ó 2x6

Before You Begin



WARNING: Risk of personal injury. Wear personal protective equipment and obtain sufficient help to carefully lift or move the bath. Cast iron baths are extremely heavy. If the cast iron bath is not lifted properly, personal injury may occur.



CAUTION: Risk of property damage. Do not support the bath by the rim. The bath must be supported by the feet only.



CAUTION: Risk of product damage. Not recommended for installation in a continuously wet environment.



CAUTION: Risk of product damage. If welding is required, cover the bath's surface to prevent welding deposits from damaging the enamel surface.

IMPORTANT: Prior to installation, carefully inspect all surfaces of the bath. If there are any areas of concern, DO NOT INSTALL. Call 1-800-4KOHLER (1-800-456-4537) for further assistance.

IMPORTANT: The bath must be installed indoors. Outdoor installation will void the warranty.

- Follow all local plumbing and building codes.
- Before moving the bath, carefully plan the installation area. This bath is heavy and will not easily fit through doorways.
- To ensure a successful installation, the floor must be level.
- Provide adequate floor support.
- Ensure proper access to final plumbing connections.
- These instructions are for both freestanding and drop-in installations. Follow the instructions that apply to your particular installation.
- Provide properly dimensioned framing.
- The illustrations shown may not represent your actual product. The installation instructions still apply.
- This bath conforms to ASME Standard A112.19.1/CSA B45.2. All dimensions are nominal.

Avant de commencer



AVERTISSEMENT: Risque de blessures. Porter un équipement de protection et obtenir suffisamment d'aide pour soulever ou déplacer la baignoire. Les baignoires en fonte sont très lourdes. Si la baignoire en fonte n'est pas soulevée correctement, des blessures peuvent être occasionnées.



ATTENTION: Risque de dommages matériels. Ne pas supporter la baignoire par le rebord. La baignoire doit être soutenue par les pieds uniquement.



ATTENTION: Risque d'endommagement du produit. Non recommandé pour une installation dans un environnement continuellement mouillé.



ATTENTION: Risque d'endommagement du produit. Si un soudage est requis, couvrir la surface de la baignoire pour empêcher que les dépôts endommagent la surface émaillée.

IMPORTANT: Avant l'installation, inspecter toutes les surfaces de la baignoire avec attention. NE PAS INSTALLER si des surfaces semblent poser un problème. Appeler le 1-800-4KOHLER (1-800-456-4537) pour obtenir de l'aide supplémentaire.

IMPORTANT: La baignoire doit être installée à l'intérieur. La garantie sera annulée si la baignoire est installée à l'extérieur.

- Respecter tous les codes de plomberie et de bâtiment locaux.
- Avant de déplacer la baignoire, planifier avec attention l'emplacement d'installation. Cette baignoire est lourde et ne passe pas facilement entre les montants des portes.
- Pour assurer une installation réussie, le sol doit être nivelé.
- Fournir un support de plancher adéquat.
- Assurer un bon accès aux connexions de plomberie finales.
- Ces instructions sont destinées à des installations autoportantes et à encastrer par le dessus. Suivre les instructions qui s'appliquent pour l'installation en question.
- Fournir une charpente de dimensions appropriées.
- Les illustrations peuvent être différentes du produit réel. Les instructions d'installation s'appliquent tout de même.
- Cette baignoire est conforme aux normes ASME A112.19.1/CSA B45.2. Toutes les dimensions sont nominales.

Antes de comenzar



ADVERTENCIA: Riesgo de lesiones personales. Utilice equipo de protección personal y obtenga suficiente ayuda para levantar o desplazar la bañera con cuidado. Las bañeras de hierro fundido son muy pesadas. Si la bañera de hierro fundido no se levanta correctamente, pueden ocurrir lesiones personales.



PRECAUCIÓN: Riesgo de daños a la propiedad. No apoye la bañera sobre el borde. La bañera debe quedar soportada sólo por los pies de la bañera.



PRECAUCIÓN: Riesgo de daños al producto. No se recomienda para instalaciones en ambientes continuamente mojados.



PRECAUCIÓN: Riesgo de daños al producto. Si es necesario soldar, cubra la superficie de la bañera para evitar que desechos de soldadura dañen la superficie esmaltada.

IMPORTANTE: Antes de la instalación, con cuidado inspeccione todas las superficies de la bañera. Si le preocupa alguna área, NO HAGA LA INSTALACIÓN. Llame al 1-800-4KOHLER (1-800-456-4537) para obtener ayuda.

IMPORTANTE: La bañera debe instalarse en interiores. La instalación al aire libre anularía la garantía.

Antes de comenzar (cont.)

- Cumpla con todos los códigos locales de plomería y construcción.
- Antes de mover la bañera, planifique detenidamente el área de instalación. Esta bañera es pesada y no cabrá fácilmente a través de los marcos de las puertas.
- Para asegurar una instalación exitosa, el piso debe estar a nivel.
- Provea el soporte de piso adecuado.
- Asegúrese de que habrá el acceso adecuado a las conexiones finales de plomería.
- Estas instrucciones son para las instalaciones autosoportadas y de sobreponer. Siga las instrucciones correspondientes a su instalación particular.
- Provea una estructura de postes de madera que tenga las dimensiones correctas.
- Las ilustraciones pueden no representar el producto que haya adquirido. Las instrucciones de instalación aun aplican.
- Esta bañera cumple con la norma ASME A112.19.1/CSA B45.2. Todas las dimensiones son nominales.

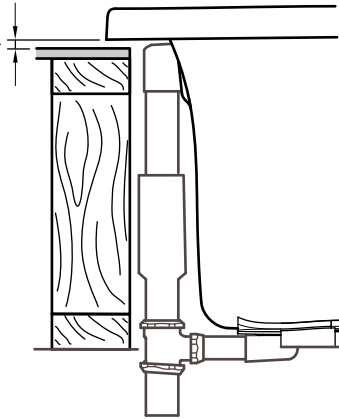
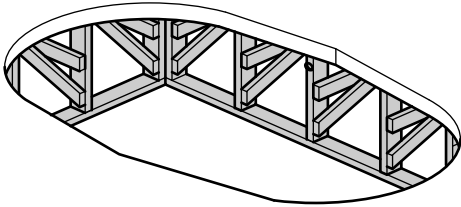
1. Prepare the Site

Drop-In Installations Installations à encastrer par le dessus Instalaciones de sobreponer

Provide a 1/16" (2 mm) gap between the bath rim and the framing.

Fournir un espace de 1/16" (2 mm) entre le rebord de la baignoire et la charpente.

Provea una separación de 1/16" (2 mm) entre el borde de la bañera y la estructura de postes de madera.



NOTICE: Measure your product for site preparation. Visit the product page at kohler.com for more information.

Flooring

- Provide adequate floor support.

NOTICE: To ensure a successful installation, it is critical that the bath be installed on a level subfloor.

- Verify the subfloor is level. Adjust for level, if necessary.
- For freestanding installations, apply water-resistant sealant to the subfloor. This will reduce the risk of water damage.

Framing – For Drop-In Installations



CAUTION: Risk of property damage. Do not support the bath by the rim. The bath must be supported by the feet only.

NOTICE: Take into account the thickness of the finished wall materials when constructing the framing. If these factors are not taken into account, the bath will not fit in the installation area.

NOTICE: To ensure the bath does not rest on the rim, a 1/16" (2 mm) gap must exist between the underside of the rim and the framing. When constructing the framing, take into account the 1/16" (2 mm) gap and the thickness of the finished wall/deck material. If these factors are not taken into account, the bath will not fit in the installation area.

- Construct the framing. Ensure a 1/16" (2 mm) gap will exist between the underside of the rim and the framing.

Prepare the Site (cont.)

- Use the cut-out template packed with the bath to carefully lay out and cut the rough deck material.

Plumbing

NOTE: An access panel is recommended to simplify future maintenance to plumbing.

- Position the plumbing.

Finished Flooring — Freestanding Installations

- Apply the finished flooring material prior to installing the bath.
- Ensure the finished floor is level before proceeding with the bath installation.

Préparer le site

NOTICE: Mesurer le produit pour la préparation du site. Pour de plus amples informations, consulter la page du produit sur le site kohler.com.

Plancher

- Fournir un support de plancher adéquat.

NOTICE: Pour assurer une installation réussie, il est important d'installer la baignoire sur un sous-plancher nivelé.

- Vérifier que le sous-plancher est nivelé. Ajuster la mise à niveau le cas échéant.
- Pour des installations autoportantes, appliquer un matériau d'étanchéité hydro-résistant sur le sous-plancher. Ceci réduira le risque de dégâts d'eau.

Charpente – Pour les installations à encaster par le dessus



ATTENTION: Risque de dommages matériels. Ne pas supporter la baignoire par le rebord. La baignoire doit être soutenue par les pieds uniquement.

NOTICE: Tenir compte de l'épaisseur des matériaux du mur fini lors de la construction de la charpente. Si ces facteurs ne sont pas pris en compte, la baignoire ne s'adaptera pas dans l'emplacement d'installation.

NOTICE: Pour assurer que la baignoire ne repose pas sur le rebord, un espace de 1/16" (2 mm) doit exister entre le dessous du rebord et la charpente. Lors de la construction de la charpente, prendre en considération l'espace de 1/16" (2 mm) et l'épaisseur du matériau du mur/comptoir fini. Si ces facteurs ne sont pas pris en compte, la baignoire ne s'adaptera pas dans l'emplacement d'installation.

- Construire la charpente. Assurer qu'un espace de 1/16" (2 mm) soit présent entre le dessous du rebord et la charpente.
- À l'aide du gabarit de découpe emballé avec la baignoire, tracer et découper soigneusement le matériau du sous-comptoir.

Plomberie

REMARQUE: Un panneau d'accès est recommandé pour simplifier la maintenance future de la plomberie.

- Positionner la plomberie.

Plancher fini — Installations autoportantes

- Appliquer le matériau de plancher fini avant d'installer la baignoire.

Préparer le site (cont.)

- S'assurer que le sol fini est nivelé avant de procéder à l'installation de la baignoire.

Prepare el sitio

AVISO: Mida el producto para la preparación del lugar. Visite la página del producto en kohler.com para más información.

Piso

- Provea el soporte de piso adecuado.

AVISO: Para asegurar una instalación exitosa, es crítico que la bañera se instale en un subpiso a nivel.

- Verifique que el subpiso esté a nivel. Ajuste a que quede a nivel, si es necesario.
- Para instalaciones autosoportadas, aplique sellador resistente al agua en el subpiso. Esto reducirá el riesgo de daños causados por el agua.

Estructura de madera – Para las instalaciones de sobreponer



PRECAUCIÓN: Riesgo de daños a la propiedad. No apoye la bañera sobre el borde. La bañera debe quedar soportada sólo por los pies de la bañera.

AVISO: Al construir la estructura de postes de madera, tome en cuenta el espesor de los materiales de la pared acabada. Si no toma en consideración estos factores, la bañera no entrará en el área de instalación.

AVISO: Para asegurar que la bañera no descansa en el borde, debe existir una separación de 1/16" (2 mm) entre el lado inferior del borde y la estructura de postes de madera. Al construir la estructura de postes de madera, tome en cuenta la separación de 1/16" (2 mm) y el espesor del material de la pared/cubierta acabada. Si no toma en consideración estos factores, la bañera no entrará en el área de instalación.

- Construya la estructura de postes de madera. Asegúrese de que exista una separación de 1/16" (2 mm) entre el lado inferior del borde y la estructura de postes de madera.
- Utilice la plantilla de corte provista con la bañera para trazar la abertura con cuidado y cortar el material de la cubierta no acabada.

Plomería

NOTA: Se recomienda un panel de acceso para facilitar el mantenimiento futuro de la plomería.

- Coloque las tuberías de plomería.

Acabado del piso — Instalaciones autosoportadas

- Aplique el material de acabado del piso antes de instalar la bañera.
- Asegúrese de que el piso acabado esté a nivel antes de continuar con la instalación de la bañera.

2. Prepare the Bath



WARNING: Risk of personal injury. Wear personal protective equipment and obtain sufficient help to carefully lift or move the bath. Cast iron baths are extremely heavy. If the cast iron bath is not lifted properly, personal injury may occur.

Prepare the Bath (cont.)

For Freestanding Installations

- Install the bath legs. Refer to the installation instructions packed with the bath legs.

For All Installations

- Attach the drain to the bath according to the drain manufacturer's instructions. **Do not connect the trap at this time.**
- Place a clean drop cloth in the bottom of the bath. This will prevent the surface of the bath from scratching during the installation process.

Préparer la baignoire



AVERTISSEMENT: Risque de blessures. Porter un équipement de protection et obtenir suffisamment d'aide pour soulever ou déplacer la baignoire. Les baignoires en fonte sont très lourdes. Si la baignoire en fonte n'est pas soulevée correctement, des blessures peuvent être occasionnées.

Pour les installations autoportantes

- Installer les pieds de la baignoire. Se référer aux instructions d'installation accompagnant les pieds de la baignoire.

Pour toutes les installations

- Attacher le drain sur la baignoire selon les instructions du fabricant du drain. **Ne pas connecter le siphon pour l'instant.**
- Placer une bâche propre sur le fond de la baignoire. Ceci empêchera de rayer la surface de la baignoire pendant la procédure d'installation.

Prepare la bañera



ADVERTENCIA: Riesgo de lesiones personales. Utilice equipo de protección personal y obtenga suficiente ayuda para levantar o desplazar la bañera con cuidado. Las bañeras de hierro fundido son muy pesadas. Si la bañera de hierro fundido no se levanta correctamente, pueden ocurrir lesiones personales.

Para las instalaciones autosoportadas

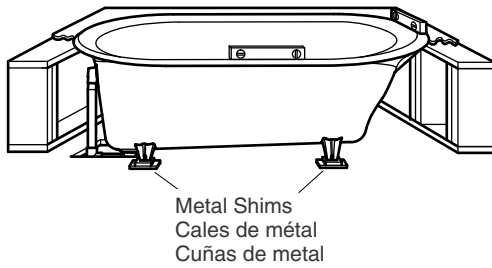
- Instale las patas de la bañera. Consulte las instrucciones de instalación provistas con las patas de la bañera.

Para todas las instalaciones

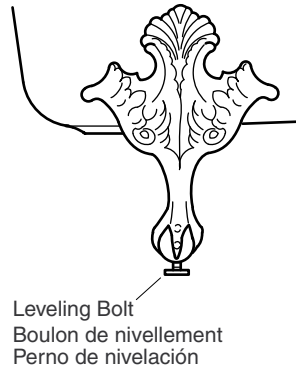
- Fije el desagüe en la bañera según las instrucciones del fabricante del desagüe. **Aún no conecte la trampa.**
- Coloque una lona limpia en el fondo de la bañera. Esto evitará que la superficie de la bañera se raye durante el proceso de instalación.

3. Install the Bath

Drop-In Installation
Installation à encastrer par le dessus
Instalación de sobreponer



Freestanding Installation
Installation autoportante
Instalación autosoportada



WARNING: Risk of personal injury. Wear personal protective equipment and obtain sufficient help to carefully lift or move the bath. Cast iron baths are extremely heavy. If the cast iron bath is not lifted properly, personal injury may occur.

NOTE: The illustration shown may not represent your actual product. The installation instructions still apply.

For All Installations

- With help, carefully move the bath into the installation area.
- Connect the tailpiece of the drain to the trap.
- Verify the bath is: (1) level across the top of the bath, (2) plumb along the drain side, and (3) resting on all four feet. If the bath is not level, metal shims must be placed under the bath feet.

Level the Bath – Drop-In Installation

- Have several people lift the bath while one person slides metal shims underneath the bath feet.

Level the Bath – Freestanding Installation

- Turn the leveling bolts at the bottom of the four legs.
- Recheck if the bath is: (1) level across the top of the bath, (2) plumb along the drain side, and (3) resting on all four feet.

Installer la baignoire



AVERTISSEMENT: Risque de blessures. Porter un équipement de protection et obtenir suffisamment d'aide pour soulever ou déplacer la baignoire. Les baignoires en fonte sont très lourdes. Si la baignoire en fonte n'est pas soulevée correctement, des blessures peuvent être occasionnées.

Installer la baignoire (cont.)

REMARQUE: Les illustrations peuvent être différentes du produit actuel. Les instructions d'installation s'appliquent tout de même.

Pour toutes les installations

- Avec de l'aide, déplacer soigneusement la baignoire dans l'emplacement d'installation.
- Connecter la pièce de raccordement du drain au siphon.
- Vérifier que la baignoire est: (1) nivelée sur le dessus de la baignoire, (2) d'aplomb sur le côté du drain, et (3) posée sur ses quatre pieds. Si la baignoire n'est pas nivelée, des cales métalliques doivent être placées sous les pieds de la baignoire.

Niveler la baignoire – Installation à encastrer par le dessus

- Obtenir l'aide de plusieurs personnes pour soulever la baignoire pendant qu'une personne glisse les cales métalliques sous les pieds de la baignoire.

Niveler la baignoire – Installation autoportante

- Tourner les boulons de nivellement à la base des quatre pieds.
- Revérifier si la baignoire est: (1) nivelée sur le dessus de la baignoire, (2) d'aplomb sur le côté du drain, et (3) posée sur ses quatre pieds.

Instale la bañera



ADVERTENCIA: Riesgo de lesiones personales. Utilice equipo de protección personal y obtenga suficiente ayuda para levantar o desplazar la bañera con cuidado. Las bañeras de hierro fundido son muy pesadas. Si la bañera de hierro fundido no se levanta correctamente, pueden ocurrir lesiones personales.

NOTA: La ilustración puede no representar el producto que haya adquirido. Las instrucciones de instalación aun aplican.

Para todas las instalaciones

- Con ayuda, mueva con cuidado la bañera al lugar de instalación.
- Conecte el tubo final del desagüe a la trampa.
- Verifique que la bañera: (1) esté a nivel en la parte superior de la bañera, (2) esté a plomo del lado del desagüe y (3) descanse en los cuatro pies. Si la bañera no está a nivel, debe instalar cuñas de metal debajo de los pies de la bañera.

Nivele la bañera – Instalación de sobreponer

- Pida que varias personas levanten la bañera mientras una persona desliza las cuñas de metal debajo de los pies de la bañera.

Nivele la bañera – Instalación autosoportada

- Gire los pernos de nivelación de la parte inferior de las cuatro patas.
- Vuelva a verificar que la bañera: (1) esté a nivel en la parte superior de la bañera, (2) esté a plomo del lado del desagüe y (3) descanse en los cuatro pies.

4. Install the Plumbing



CAUTION: Risk of property damage. A watertight seal must exist on all bath drain connections. The watertight seal will prevent property damage.

Install the Plumbing (cont.)

NOTE: To simplify future maintenance, provide access to all plumbing connections.

- Connect the trap to the drain.
- Install the faucet valving according to the faucet manufacturer's instructions. **Do not install the faucet trim at this time.**
- Run water into the bath. Check the drain connections for leaks.
- Fill the bath to the overflow. Check for leaks.

Installer la plomberie



ATTENTION: Risque de dommages matériels. Un joint étanche doit être présent sur toutes les connexions de drain de baignoire. Le joint étanche empêchera les dommages matériels.

REMARQUE: Prévoir un accès pour toutes les connexions de la plomberie pour faciliter tout entretien futur.

- Connecter le siphon au drain.
- Installer la robinetterie selon les instructions du fabricant du robinet. **Ne pas installer la garniture du robinet pour l'instant.**
- Faire couler l'eau dans la baignoire. Inspecter les connexions du drain pour y rechercher des fuites.
- Remplir la baignoire jusqu'au trop-plein. Rechercher des fuites.

Instale la plomería

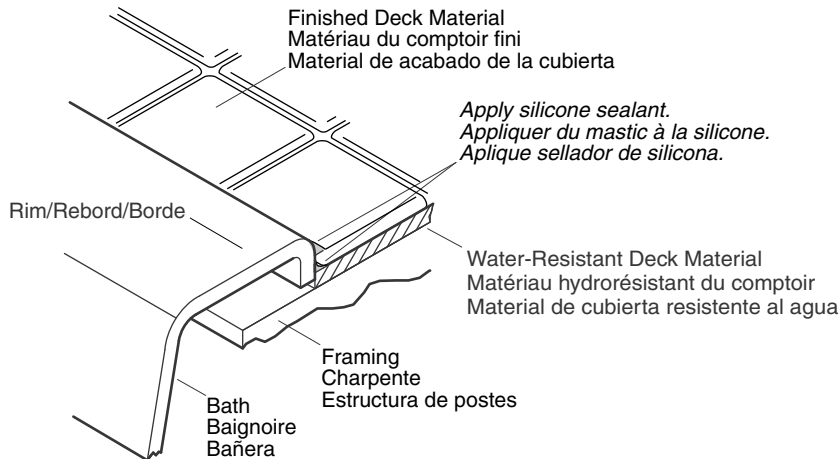


PRECAUCIÓN: Riesgo de daños a la propiedad. Debe existir un sello hermético en todas las conexiones del desagüe de la bañera. Este sello hermético evitará daños a la propiedad.

NOTA: Para simplificar el mantenimiento futuro, provea el acceso a todas las conexiones de plomería.

- Conecte la trampa al desagüe.
- Instale las válvulas de la grifería según las instrucciones del fabricante de la grifería. **No instale la guarnición de la grifería en este momento.**
- Haga circular agua en la bañera. Revise que no haya fugas en las conexiones de desagüe.
- Llene la bañera hasta el rebosadero. Verifique que no haya fugas.

5. Complete the Installation



For Drop-In Installations

- Cover the framing with water-resistant deck material.
- Using silicone sealant, seal the joints between the water-resistant deck material and the edge of the rim.
- Tape and mud the water-resistant deck material.
- Install the finished deck material 1/16" (2 mm) away from the edge of the rim.
- Apply a bead of silicone sealant in the groove between the finished deck and the rim.
- Install the faucet trim according to the manufacturer's instructions.

Terminer l'installation

Pour des installations à encastrer par le dessus

- Couvrir la charpente avec du matériau de comptoir hydro-résistant.
- Utiliser du mastic d'étanchéité à la silicone pour sceller les joints entre le matériau hydro-résistant et le bord du rebord.
- Poser du ruban et appliquer le matériau hydro-résistant du comptoir.
- Installer le matériau du comptoir fini à 1/16" (2 mm) à l'écart du bord du rebord.
- Appliquer un boudin de mastic d'étanchéité à la silicone dans la rainure entre le comptoir fini et le rebord.
- Installer la garniture du robinet conformément aux instructions du fabricant.

Termine la instalación

Para las instalaciones de sobreponer

- Cubra la estructura con material de cubierta resistente al agua.
- Utilizando sellador de silicona, selle las juntas entre los filos de los bordes de la bañera y el material de cubierta resistente al agua.

Termine la instalación (cont.)

- Adhiera el material de cubierta resistente al agua con cinta y yeso.
- Instale el material de la cubierta acabada a 1/16" (2 mm) del filo del borde.
- Aplique una tira de sellador de silicona en la ranura entre la cubierta acabada y el borde.
- Instale la guarnición de la grifería según las instrucciones del fabricante.

Care and Cleaning

For best results, keep the following in mind when caring for your KOHLER product:

- Always test your cleaning solution on an inconspicuous area before applying to the entire surface.
- Wipe surfaces clean and rinse completely with water immediately after applying cleaner. Rinse and dry any overspray that lands on nearby surfaces.
- Do not allow cleaners to soak on surfaces.
- Use a soft, dampened sponge or cloth. Never use an abrasive material such as a brush or scouring pad to clean surfaces.
- The ideal cleaning technique is to rinse thoroughly and blot dry any water from the surface after each use.
- Use a soft nylon brush on Safeguard® slip-resistant surfaces. Be sure to use a water-soluble cleaner (dissolves 100% in water).

For detailed cleaning information and products to consider, visit kohler.com/clean. To order Care & Cleaning information, call 1-800-456-4537.

Entretien et nettoyage

Pour obtenir les meilleurs résultats possibles, prendre ce qui suit en considération lors de l'entretien de votre produit KOHLER:

- Toujours tester la solution de nettoyage sur une surface non visible avant de l'appliquer sur l'ensemble de la surface.
- Essuyer les surfaces et rincer complètement avec de l'eau immédiatement après l'application du nettoyant. Rincer et sécher tout éclaboussement sur les surfaces avoisinantes.
- Ne pas laisser les nettoyants tremper sur les surfaces.
- Utiliser une éponge ou un chiffon doux et humide. Ne jamais utiliser de matériau abrasif tel qu'une brosse ou une éponge à récurer pour nettoyer les surfaces.
- La technique idéale de nettoyage est de bien rincer et de sécher toute eau de la surface après chaque usage.
- Utiliser une brosse douce en nylon sur les surfaces anti-glissantes Safeguard®. S'assurer d'utiliser un nettoyant hydrosoluble (qui se dissout à 100% dans l'eau).

Pour obtenir des informations détaillées sur le nettoyage et les produits à considérer, consulter le site kohler.com/clean. Pour commander des informations sur l'entretien & le nettoyage, appeler le 1-800-456-4537.

Cuidado y limpieza

Para obtener los mejores resultados, tenga presente lo siguiente al limpiar su producto KOHLER:

- Siempre pruebe la solución de limpieza en un área oculta antes de aplicarla a toda la superficie.
- Limpie con un trapo las superficies y enjuague completa e inmediatamente con agua después de aplicar el limpiador. Enjuague y seque las superficies cercanas que se hayan rociado.

Cuidado y limpieza (cont.)

- No deje los limpiadores por tiempo prolongado en las superficies.
- Utilice una esponja o trapo suave y húmedo. Para limpiar las superficies, nunca utilice materiales abrasivos como cepillos o estropajos de tallar.
- La técnica de limpieza ideal es enjuagar completamente y secar dando toques suaves el agua de la superficie después de cada uso.
- Utilice un cepillo de nylon suave en la superficie antiresbalante Safeguard®. Asegúrese de utilizar un limpiador soluble en agua (que disuelva al 100% en el agua).

Para obtener información detallada de limpieza y los limpiadores a considerar, visite kohler.com/clean. Para solicitar información sobre el cuidado y la limpieza, llame al 1-800-456-4537.

Warranty

Need help? Contact our Customer Care Center.

USA/Canada: 1-800-4KOHLER (1-800-456-4537), Mexico:
001-800-456-4537

For service parts information, visit kohler.com/serviceparts.

For care and cleaning information, visit kohler.com/clean.

This product is covered under the **KOHLER® Enameled Cast Iron Bath and Shower Base Lifetime Limited Warranty**, found at kohler.com/warranty. For a hardcopy of warranty terms, contact the Customer Care Center.

Garantie

Besoin d'aide? Appeler notre centre de services à la clientèle.

USA/Canada : 1-800-4KOHLER (1-800-456-4537), Mexique :
001-800-456-4537

Pour tout renseignement sur les pièces de rechange, visiter le site kohler.com/serviceparts.

Pour des renseignements sur l'entretien et le nettoyage, visiter le site kohler.com/clean.

Ce produit est couvert sous la **Garantie limitée à vie pour les bases de douche et les baignoires en fonte émaillée KOHLER®**, fournie sur le site kohler.com/warranty. Pour obtenir une copie imprimée des termes de la garantie, s'adresser au centre de service à la clientèle.

Garantía

¿Necesita ayuda? Comuníquese con nuestro Centro de Atención al Cliente.

EE.UU./Canadá: 1-800-4KOHLER (1-800-456-4537), México:
001-800-456-4537

Para consultar información sobre piezas de repuesto, visite kohler.com/serviceparts.

Para consultar información de cuidado y limpieza, visite kohler.com/clean.

A este producto lo cubre la **Garantía limitada de por vida para bañeras y bases de ducha de hierro fundido esmaltado de KOHLER®**, que puede consultarse en kohler.com/warranty. Solicite una copia en papel de los términos de la garantía al Centro de Atención al Cliente.

1432005-2-A

USA/Canada: 1-800-4KOHLER

México: 001-800-456-4537

kohler.com

THE BOLD LOOK
OF **KOHLER**®

©2020 Kohler Co.

1432005-2-A