

Record your model number:

记录您的型号:

บันทึกหมายเลขรุ่นของคุณ: _____

⚠ WARNING: Risk of scalding. High water temperature can cause severe burns. Set the valve water temperature at or below 120°F (49°C). Refer to the temperature adjustment instructions for the valve.

Follow all local plumbing and building codes.

1A. 1/4" (6 mm) Drill Bit

1B. Sealant Tape

1C. Sealant

1D. 6 mm Hex Wrench

2A. 30" (762 mm)

2B. 48" (1219 mm) Minimum

6A. Drill 1/4" (6 mm) holes at the marked locations.

8A. Apply sealant along the inside of the seal.

9A. Loosely thread both setscrews into the slidebar.

13A. Run water to flush debris.

Need help? Contact our Customer Care Center.

• Thailand: callcenterthailand@kohler.com, +(66) 2700-9299

• Australia: 1800 KOHLER (1800-564-537)

• New Zealand: 0800-564-537

• Mainland China: +(86) 800-820-2628, +(86) 400-820-2628

• Hong Kong (China), Macau (China), Taiwan (China): +(852) 3125-7728

• Brunei, Guam, Indonesia, Japan, Malaysia, Mongolia, Philippines, Singapore, South Korea, Vietnam: +(86) 21-2606-2572

This product is covered under the **Five-Year Limited Warranty for KOHLER® Faucets**, found in the packed Compliance Certification.

⚠ 警告: 提防烫伤风险。 水温过高会导致严重灼伤。应将阀芯水温设置为等于或低于 120°F (49°C)。请参考阀芯的温度调节说明。

遵守所有当地给排水及建筑规定。

1A. 1/4" (6 mm) 钻头

1B. 密封胶带

1C. 密封胶

1D. 6 mm 六角扳手

2A. 30" (762 mm)

2B. 至少 48" (1219 mm)

6A. 在标记位置钻 1/4" (6 mm) 的孔。

8A. 沿密封件内侧涂抹密封胶。

9A. 将两个固定螺丝松弛地拧入滑杆。

13A. 打开供水管，冲洗管道中的杂质。

如需帮助，请联系我们的客户服务中心。

• 泰国: callcenterthailand@kohler.com, +(66) 2700-9299

• 澳大利亚: 1800 KOHLER (1800-564-537)

• 新西兰: 0800-564-537

• 中国大陆: +(86) 800-820-2628, +(86) 400-820-2628

• 中国香港、中国澳门、中国台湾: +(852) 3125-7728

• 文莱、关岛、印度尼西亚、日本、马来西亚、蒙古、菲律宾、新加坡、韩国、越南: +(86) 21-2606-2572

本产品支持**科勒®水龙头五年有限担保**，详见包装所附的《合格证》。

⚠ คำเตือน: ความเสี่ยงต่อการถูกน้ำร้อนลวก อุณหภูมิที่สูงของน้ำอาจทำให้เกิดแผลพุพองอย่างรุนแรง ตั้งอุณหภูมิน้ำที่ต่ำสุดไม่เกิน 120°F (49°C) โปรดดูคำแนะนำเกี่ยวกับการปรับอุณหภูมิของวาล์ว

ปฏิบัติตามระเบียบปฏิบัติเกี่ยวกับระบบประปาและอาคารในท้องถิ่นทั้งหมด

1A. ดอกสว่าน 1/4 นิ้ว (6 มม.)

1B. เทปกันน้ำซึม

1C. กาวยาแนว

1D. ประแจหกเหลี่ยม 6 มม.

2A. 30 นิ้ว (762 มม.)

2B. อย่างน้อย 48 นิ้ว (1219 มม.)

6A. เจาะรูขนาด 1/4 นิ้ว (6 มม.) ที่ตำแหน่งที่ทำเครื่องหมายไว้

8A. ทากาวยาแนวตลอดด้านในของที่ปิดผนึก

9A. ขันสกรูตัวหนอนทั้งสองตัวเข้าอย่างหลวมๆ บนคานเลื่อน

13A. เปิดให้น้ำไหลเพื่อชะล้างสิ่งสกปรก

หากต้องการความช่วยเหลือ โปรดติดต่อศูนย์บริการลูกค้าของเรา

• ประเทศไทย: callcenterthailand@kohler.com, + (66) 2700-9299

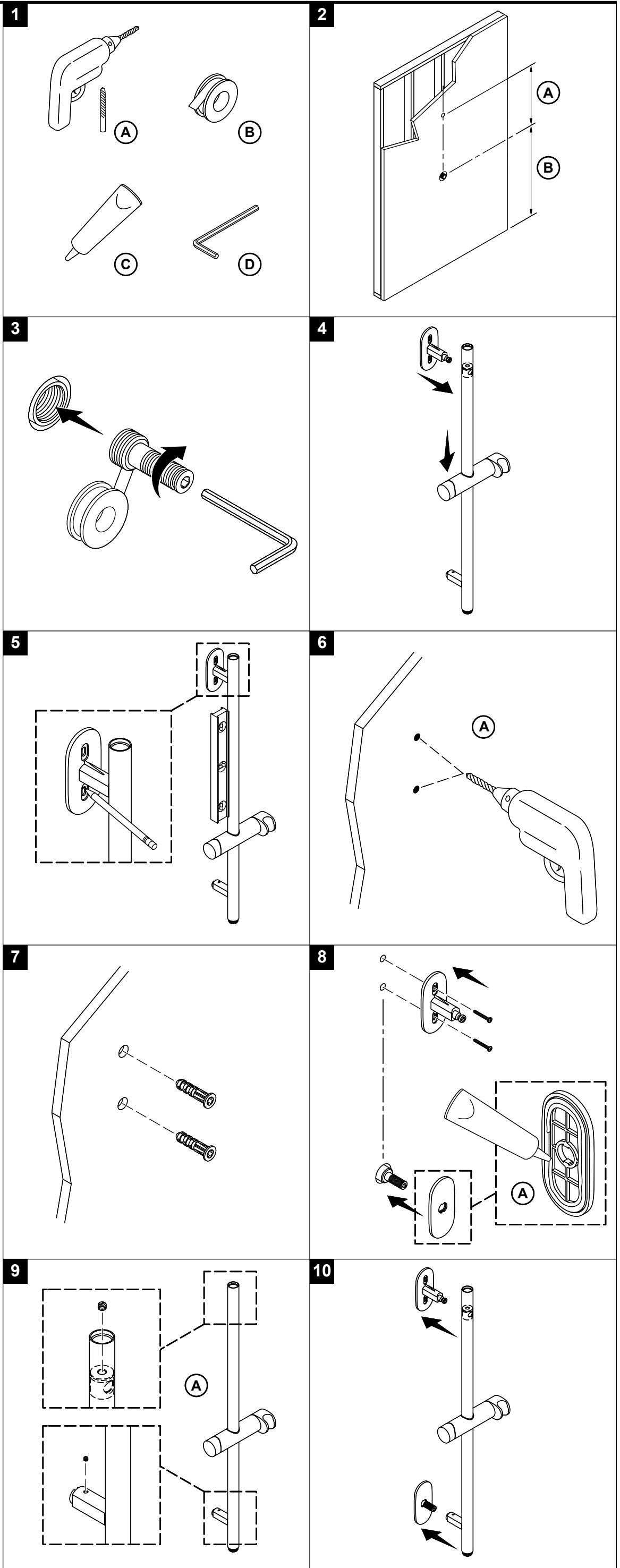
• ออสเตรเลีย: 1800 KOHLER (1800-564-537)

• นิวซีแลนด์: 0800-564-537

• จีนแผ่นดินใหญ่: +(86) 800-820-2628, +(86) 400-820-2628

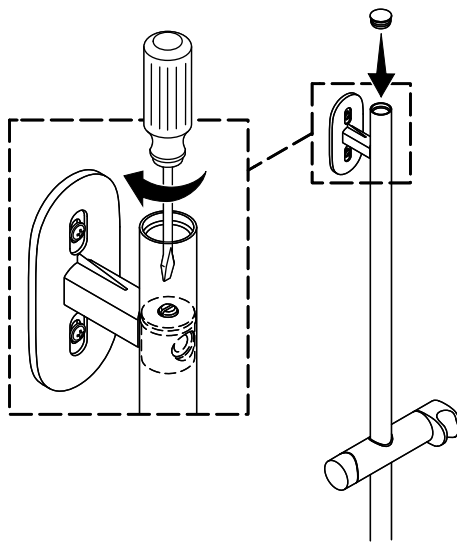
• ฮกเก้ง (จีน) มาเก๊า (จีน) ไต้หวัน (จีน) : +(852) 3125-7728

• บรูไน กวม อินโดนีเซีย ญี่ปุ่น มาเลเซีย มองโกเลีย ฟิลิปปินส์ สิงคโปร์ เกาหลีใต้ เวียดนาม: +(86) 21-2606-2572

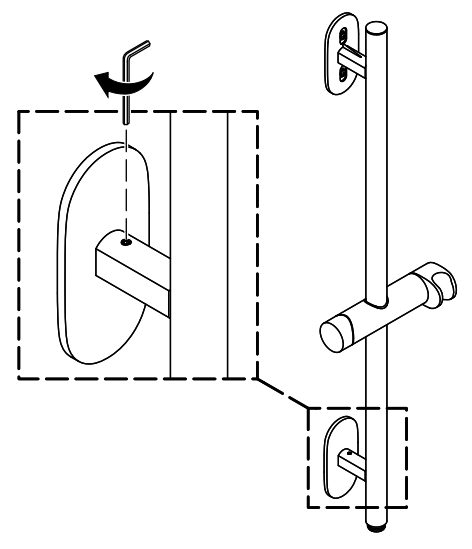


ผลิตภัณฑ์นี้ได้รับความคุ้มครองภายใต้การรับประกันแบบจำกัดเป็นระยะเวลาห้าปีสำหรับก๊อกน้ำ
KOHLER®ซึ่งสามารถดูได้ในชุดใบรับรองการปฏิบัติตามกฎระเบียบ

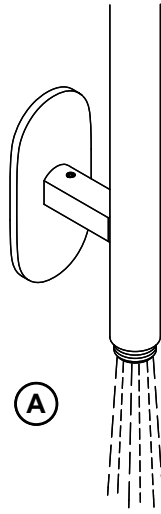
11



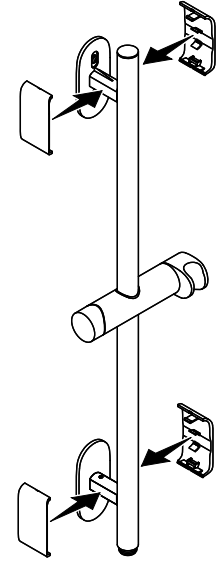
12

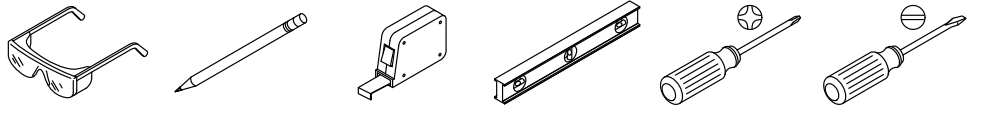


13



14





모델 번호 기록:

Ghi lại số model của bạn: _____

1433291-T2

⚠ 경고: 화상 위험. 높은 수온은 심각한 화상을 유발할 수 있습니다. 밸브 수온을 49°C(120°F) 이하로 설정하십시오. 밸브에 대한 온도 조정 지침을 참조하십시오.

모든 현지 배관 및 건물 규정을 따르십시오.

1A. 1/4" (6 mm) 드릴 비트

1B. 실란트 테이프

1C. 실란트

1D. 6mm 육각 렌치

2A. 30" (762 mm)

2B. 최소 48" (1219 mm)

6A. 표시된 위치에 1/4" (6 mm) 구멍을 뚫습니다.

8A. 썰의 안쪽을 따라 실란트를 바릅니다.

9A. 두 개의 고정 나사를 슬라이드바에 느슨하게 끼웁니다.

13A. 물을 흘려서 이물질질을 세척하십시오.

도움이 필요하십니까? 고객 지원 센터에 문의하십시오.

• 태국: callcenterthailand@kohler.com, +(66) 2700-9299

• 호주: 1800 KOHLER(1800-564-537)

• 뉴질랜드: 0800-564-537

• 중국 본토: +(86) 800-820-2628, +(86) 400-820-2628

• 홍콩(중국), 마카오(중국), 대만(중국): +(852) 3125-7728

• 브루나이, 캄, 인도네시아, 일본, 말레이시아, 몽골, 필리핀, 싱가포르, 대한민국, 베트남: +(86) 21-2606-2572

이 제품은 포장된 규정준수 인증서에 들어 있는 **KOHLER® 수도꼭지 5년 제한 보증**의 적용을 받습니다.

⚠ CẢNH BÁO: Nguy cơ bị bỏng nước. Nhiệt độ nước cao có thể gây bỏng nặng. Đặt nhiệt độ nước của van bằng hoặc dưới 120°F (49°C). Tham khảo hướng dẫn điều chỉnh nhiệt độ cho van.

Tuân thủ tất cả quy tắc về hệ thống ống nước và tòa nhà tại địa phương.

1A. Mũi khoan 1/4" (6 mm)

1B. Băng keo

1C. Keo

1D. Chìa vặn lục giác 6mm

2A. 30" (762 mm)

2B. Tối thiểu 48" (1219 mm)

6A. Khoan lỗ 1/4" (6 mm) tại các vị trí được đánh dấu.

8A. Bôi keo dọc bên trong lớp đệm.

9A. Nới lỏng ren cả hai vít định vị vào thanh trượt.

13A. Xả nước để rửa sạch cặn bẩn.

Bạn cần trợ giúp? Vui lòng liên hệ với Trung tâm Chăm sóc Khách hàng của chúng tôi.

• Thái Lan: callcenterthailand@kohler.com, +(66) 2700-9299

• Úc: 1800 KOHLER (1800-564-537)

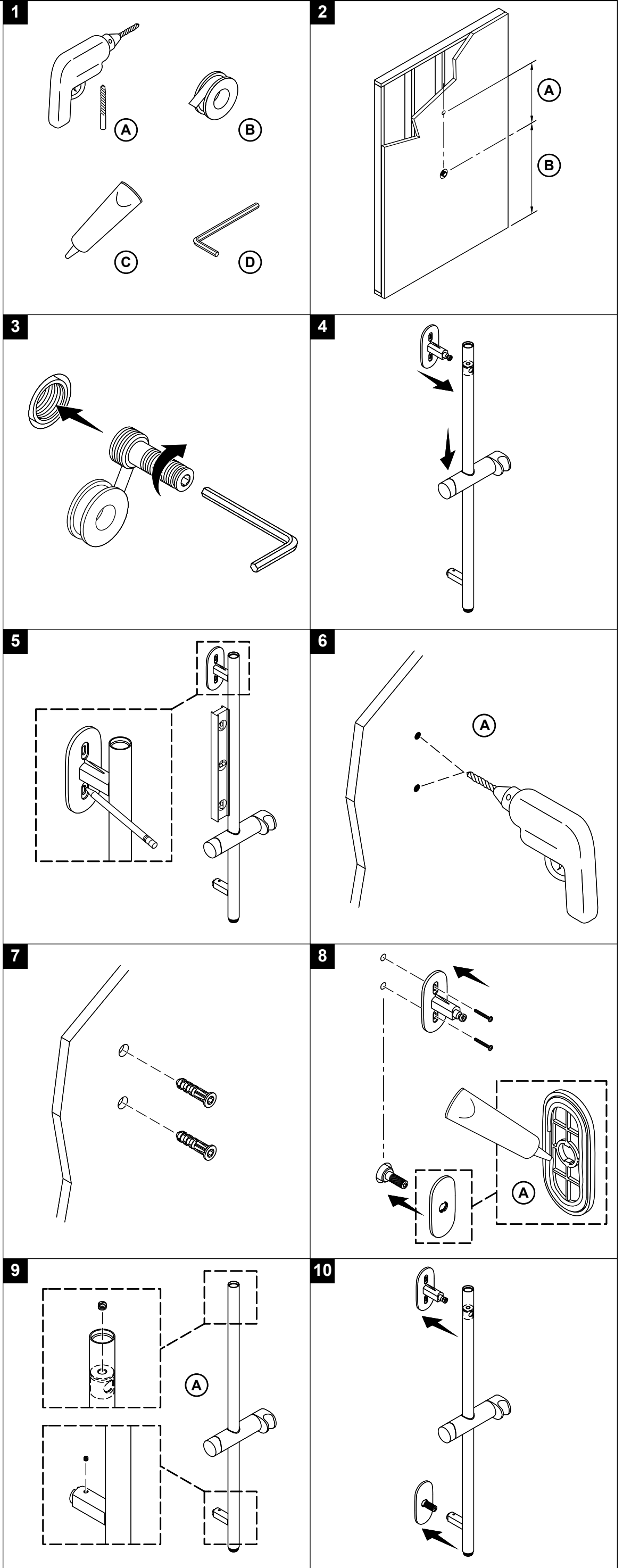
• New Zealand: 0800-564-537

• Trung Quốc đại lục: +(86) 800-820-2628, +(86) 400-820-2628

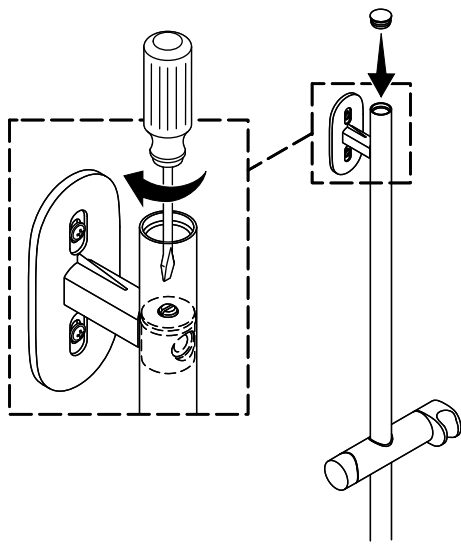
• Hồng Kông (Trung Quốc), Ma Cao (Trung Quốc), Đài Loan (Trung Quốc): +(852) 3125-7728

• Brunei, Guam, Indonesia, Nhật Bản, Malaysia, Mông Cổ, Philippines, Singapore, Hàn Quốc, Việt Nam: +(86) 21-2606-2572

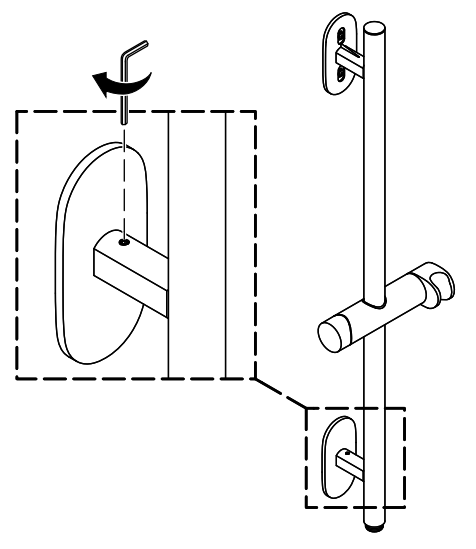
Sản phẩm này được bảo hành theo **Bảo hành Giới hạn Năm Năm Dành cho Vòi nước KOHLER®**, có trong Chứng nhận Tuân thủ kèm theo.



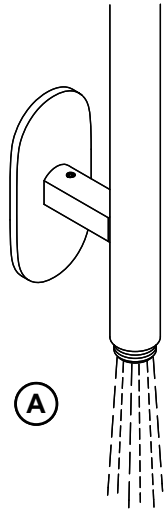
11



12



13



14

