

# Installation Instructions

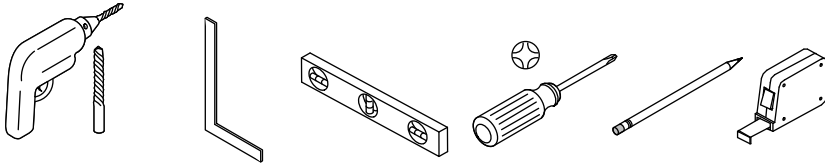
## Floor-Mount Bath Faucet

Français, page "Français-1"  
Español, página "Español-1"

1443292-2-A

THE BOLD LOOK  
OF **KOHLER**®

## Tools and Materials



Sealant Tape

**Plus:**

- 3/16" Masonry Bit (for concrete installation)
- Conventional Woodworking Tools and Materials
- Plumbing Tools and Materials

## Before You Begin

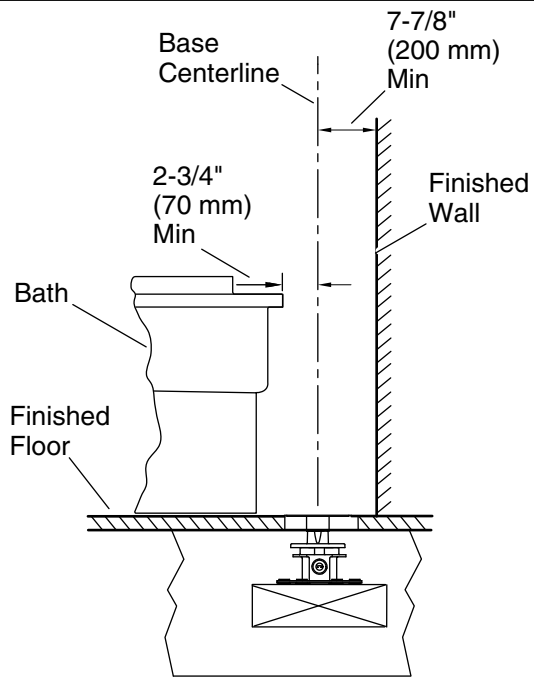
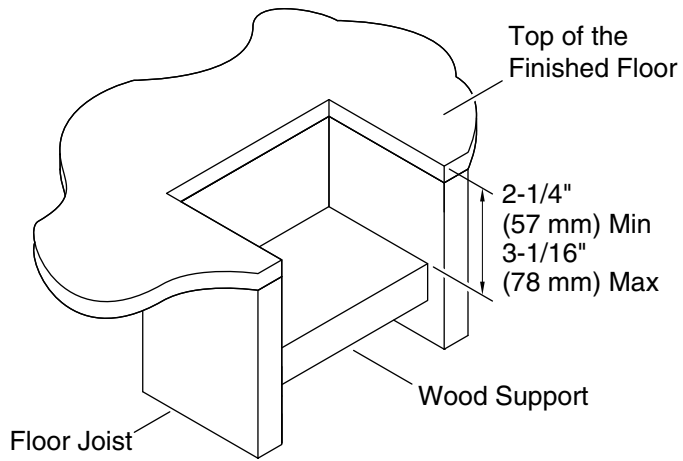


**CAUTION: Risk of personal injury.** Do not use the bath filler as a grab bar or support bar when entering or exiting the bath. The bath filler is not designed to support weight.

**NOTICE:** To avoid damage to the O-rings on the bottom of the faucet, keep the faucet vertical and use care when installing the faucet.

**NOTE:** A minimum operating pressure of 45 psi (310 kPa) is required for proper operation. If a pressure of less than 45 psi (310 kPa) is present, contact a plumber or choose another faucet.

- For use with automatic compensating valves rated at 1.6 gal/min (6.1 l/min) or less.
- Follow all local plumbing and building codes.
- Turn OFF the water supply.
- A drill bit is provided for installation to wood support. Use an appropriate drill bit for other materials.
- The dimensions given assume the spout and bath are mounted on the same surface. Adjust the dimensions accordingly if the spout and bath are mounted on different surfaces.
- If this product is installed with an overflowing bath, the outer rim of the bath should slightly overlap the 2x4 framing.
- Installer supplied copper tubing must be 5/8"OD (1/2" Nominal).
- Carefully review this document and all appropriate roughing-in information. Design the bath enclosure accordingly.



## 1. Prepare the Site

**IMPORTANT!** 2x6 lumber is NOT adequate for this application.

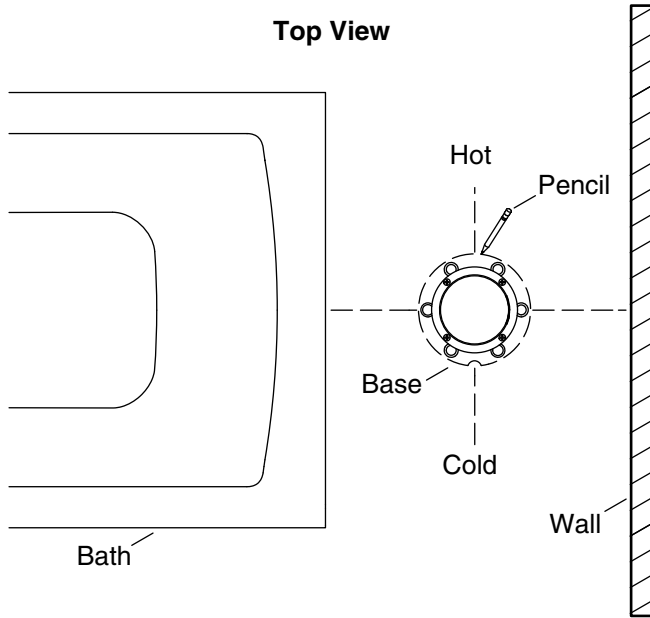
### **Prepare the Site (cont.)**

**NOTICE:** Adequate floor support is required. The wood support must be a minimum of 2" (51 mm) thick by 6" (152 mm) wide. 2x6 lumber is NOT adequate for this application.

**NOTE:** Concrete can be used as the floor support.

- Plan out the bath filler placement based on the dimensions above.
- Cut a hole in the subfloor that is large enough to install the wood support between two floor joists.
- Secure the wood support between 2-1/4" (57 mm) to 3-1/16" (78 mm) below the top of the finished floor.

## Top View

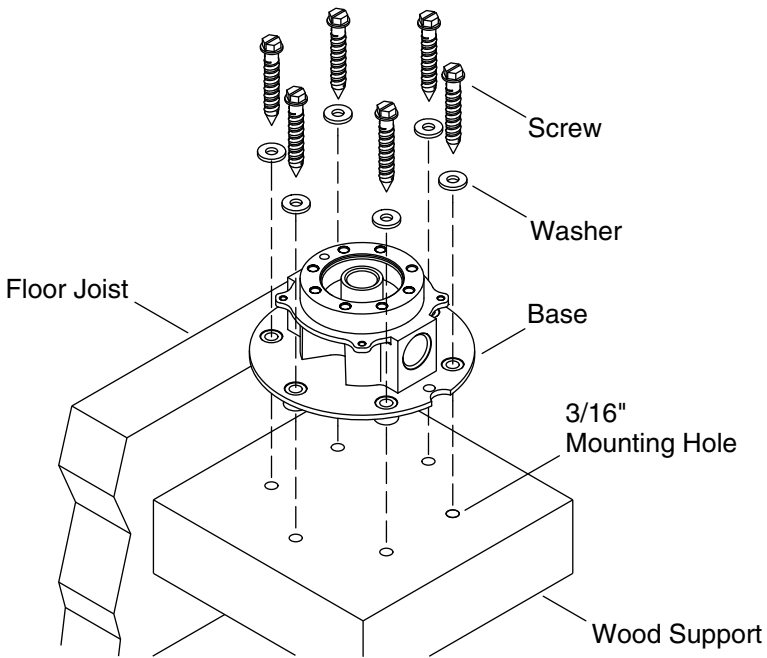


## 2. Spout Orientation

**NOTE:** Verify correct spout orientation before securing the base to the wooden support.

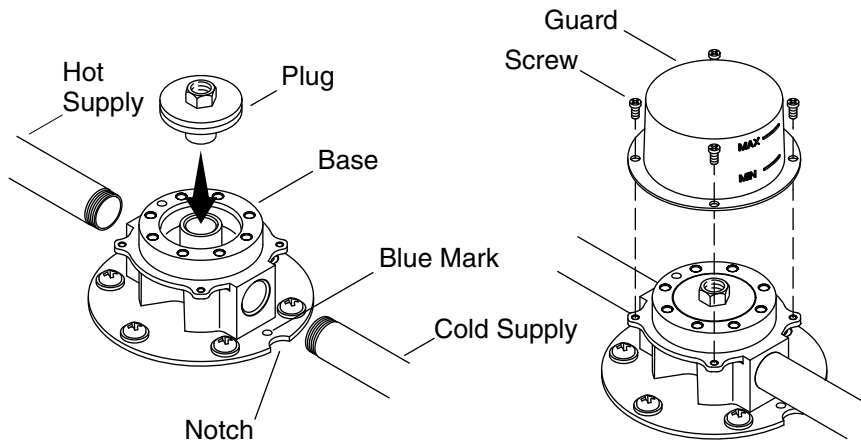
**NOTE:** The base has a blue mark and a notch on the cold supply side.

- Orient the base with the cold supply side notch placed in the direction shown.
- If possible, dry fit the faucet to the base using the screws and washers. Orient the spout to the inside of the bath.
- If your faucet is not available at this time, make sure the base is positioned so water from the spout will properly flow into the bath.
- Mark the mounting hole locations on the wooden support.
- Mark the orientation of the base, and where the notch is positioned on the wooden support.



### 3. Install the Base

- If attached, remove the faucet from the base.
- Use a 3/16" drill bit (provided) to drill 1-1/2" (38 mm) deep holes at the marked locations.
- If using concrete as the floor support, use a 3/16" masonry bit (not provided) to drill 1-1/2" (38 mm) deep holes at the marked locations.
- Realign the base to the position you marked. Make sure the cold supply notch is in the correct orientation.
- Secure the base to the support with the screws and washers (provided).
- Verify the base is level, and tighten the screws.

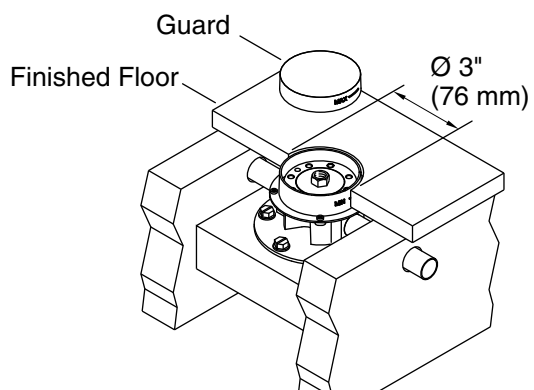
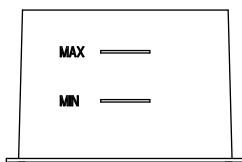


#### 4. Connect the Supplies

**NOTE:** The base has a blue mark and a notch on the cold supply side.

- Apply sealant tape on the ½" NPT hot and cold supply pipes, and thread into the base.
- Insert the plug into the base.
- Turn ON the water supply and check for leaks.
- Turn OFF the water supply.
- Secure the guard onto the base with the screws (provided).

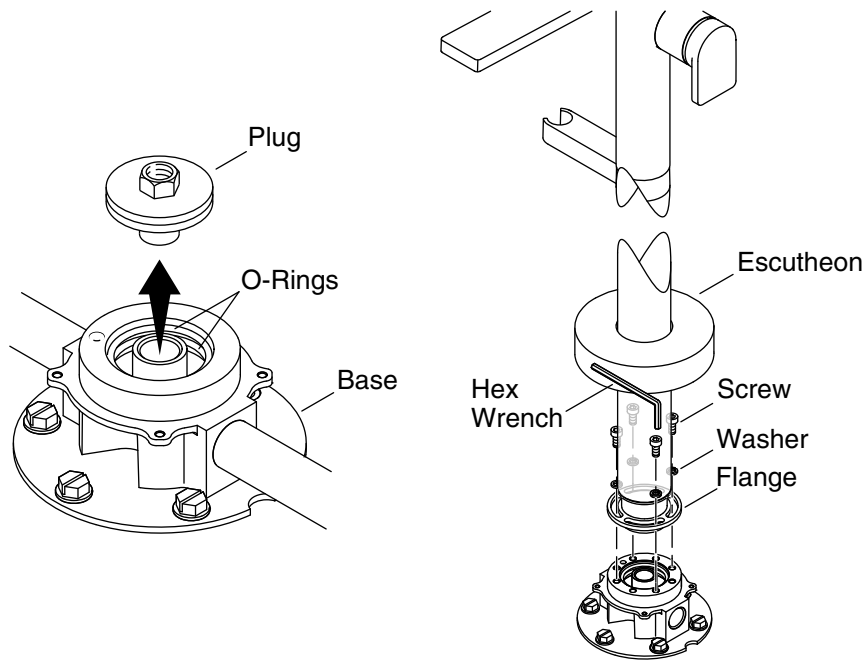
Fit the finished floor  
between the  
Min and Max lines.



## 5. Install the Finished Floor

- Finish the floor leaving a 3" (76 mm) diameter hole for the guard.
- Cut the guard so it is flush with the finished flooring.

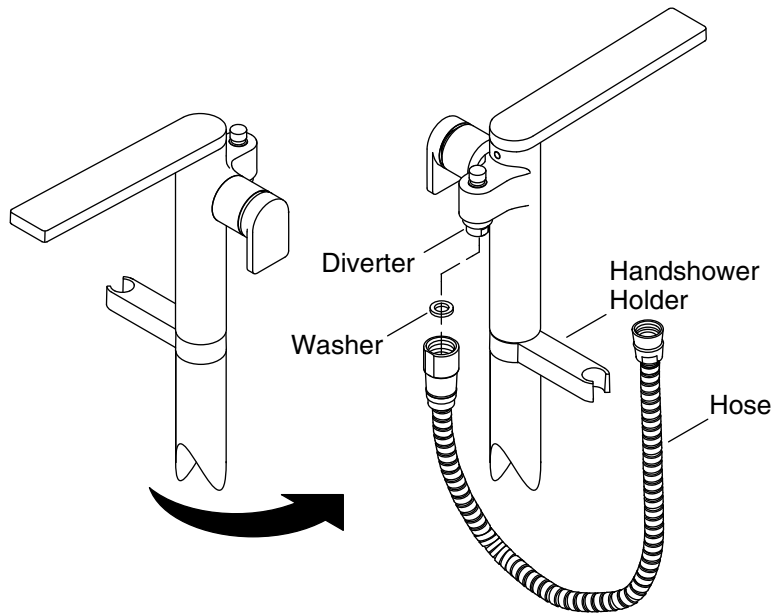




## 6. Install the Faucet

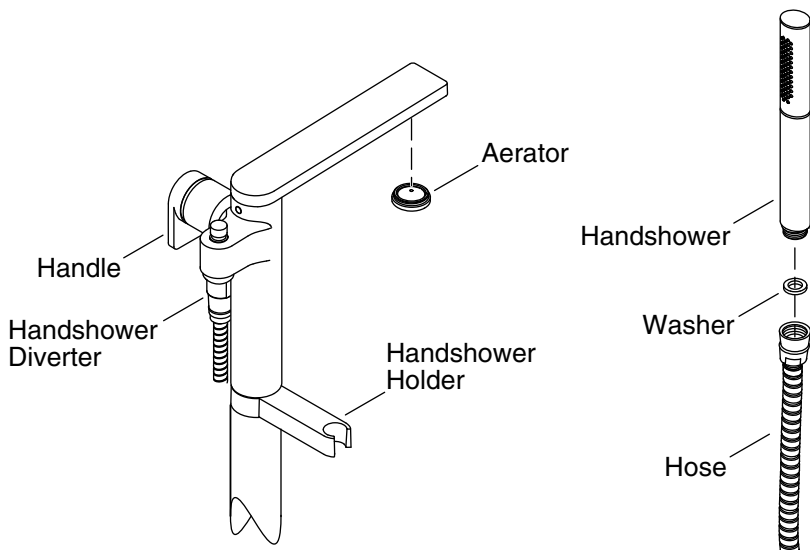
**NOTICE:** Keep the faucet vertical during installation to avoid damaging the faucet O-rings.

- Make sure the water is turned OFF.
- Carefully relieve the water pressure.
- Remove the plug from the base.
- Remove the rubber protector (not shown) from the faucet.
- Position the faucet on the base, and insert the screws and washers (provided) through the flange.
- Tighten the screws using the hex wrench (provided).
- Slide the escutcheon down onto the floor to cover the base.



## 7. Install the Handshower

- Install the handshower hose as shown.



## 8. Installation Checkout

- Ensure the faucet handle is in the OFF position.
- Remove the aerator from the spout.
- Turn on the water supply and check for leaks.
- Point the hose into the bath, and turn the faucet handle to the ON position.
- Pull the diverter out to send water through the hose to remove debris.
- Turn OFF the faucet to reset the diverter.
- Turn ON the faucet and run hot and cold water through the spout to remove debris.
- Check for leaks.
- Turn OFF the faucet.
- Reinstall the aerator, and install the handshower to the hose.
- Position the handshower into the handshower holder.

## Warranty

**Need help?** Contact our Customer Care Center.

USA/Canada: 1-800-4KOHLER (1-800-456-4537), Mexico: 001-800-456-4537

**For service parts information**, visit [kohler.com/serviceparts](http://kohler.com/serviceparts).

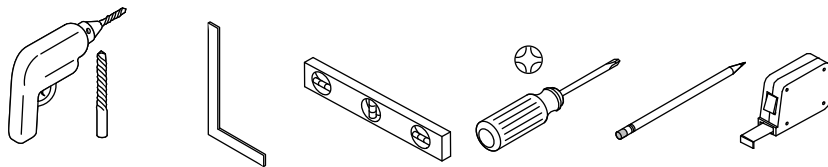
**For care and cleaning information**, visit [kohler.com/clean](http://kohler.com/clean).

This product is covered under the **KOHLER® Faucet Lifetime Limited Warranty**, found at [kohler.com/warranty](http://kohler.com/warranty). For a hardcopy of warranty terms, contact the Customer Care Center.

# Guide d'installation et d'entretien

## Robinet de baignoire au plancher

### Outils et matériel



Plus:

- Mèche à maçonnerie de 3/16" (pour installation sur du béton)
- Outils conventionnels de menuiserie et matériels
- Outils et matériaux de plomberie

### Avant de commencer



**ATTENTION: Risque de blessures.** Ne pas utiliser le remplisseur de baignoire en tant que barre d'appui pour entrer ou sortir de la baignoire. Le remplisseur de baignoire n'est pas conçu pour supporter un poids.

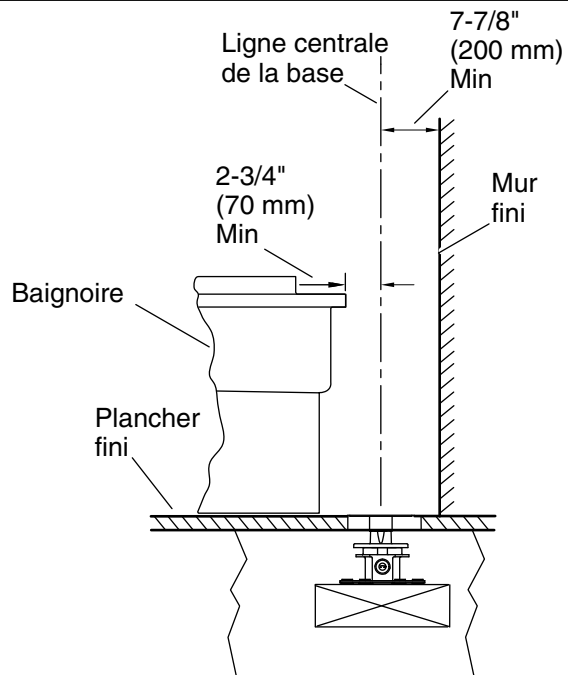
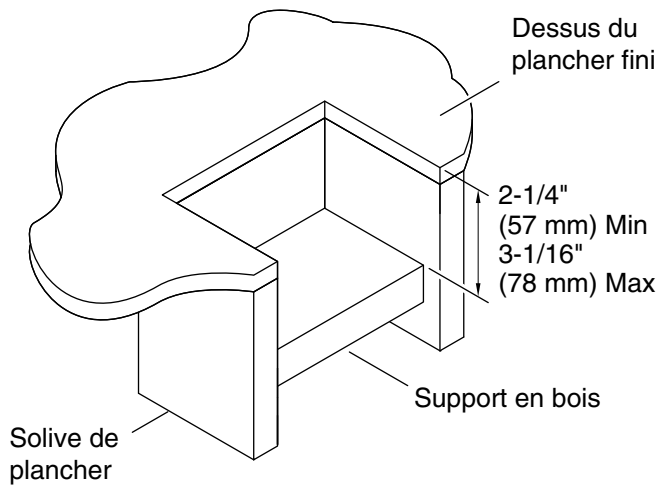
**AVIS:** Pour éviter d'endommager les joints toriques se trouvant sur le bas du robinet, maintenir celui-ci à la verticale et procéder avec soin lors de l'installation du robinet.

**REMARQUE:** Une pression de fonctionnement minimum de 45 psi (310 kPa) est requise pour un fonctionnement adéquat. Si la pression présente est inférieure à 45 psi (310 kPa), contacter un plombier ou choisir un autre robinet.

- À utiliser avec des vannes de compensation automatique d'une valeur nominale de 1,6 gal/min (6,1 l/min) ou moins.
- Respecter tous les codes de plomberie et de bâtiment locaux.
- Fermer l'arrivée d'eau.
- Une mèche est fournie pour une installation sur un support en bois. Utiliser une mèche appropriée pour les autres matériaux.

### **Avant de commencer (cont.)**

- Les dimensions fournies assument que le bec et la baignoire sont montés sur la même surface. Ajuster les dimensions en conséquence si le bec et la baignoire sont montés sur des surfaces différentes.
- Si le produit est installé avec une baignoire avec débordement, le rebord extérieur de la baignoire doit légèrement chevaucher le cadre 2x4.
- Le diamètre extérieur de la tubulure en cuivre fournie par l'installateur doit être égal à 5/8" (1/2" nominal).
- Étudier ce document avec précaution ainsi que toute l'information appropriée portant sur le raccordement. Concevoir l'enceinte de la baignoire en conséquence.



## 1. Préparer le site

**IMPORTANT!** Le bois 2x6 n'est PAS adéquat pour cette application.

### **Préparer le site (cont.)**

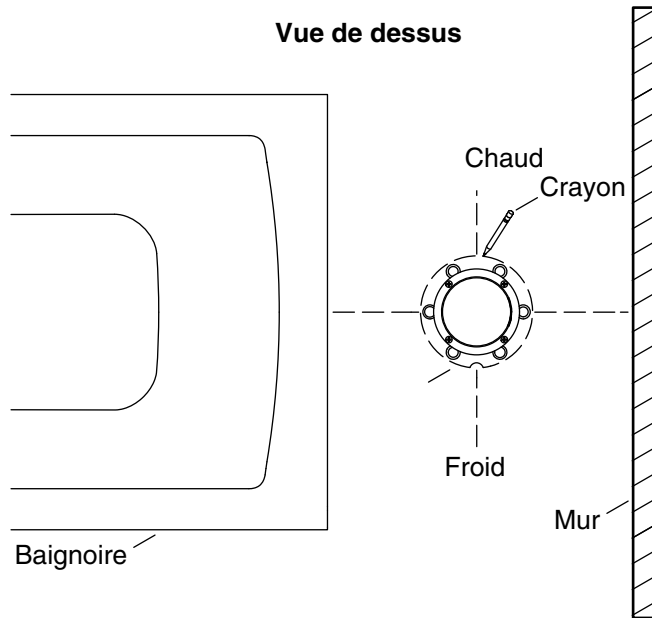
**AVIS:** Un support de plancher adéquat est requis. Le support en bois doit avoir au minimum une épaisseur de 2" (51 mm) par une largeur de 6" (152 mm). Le bois 2x6 n'est PAS adéquat pour cette application.

**REMARQUE:** Le béton peut être utilisé comme support de plancher.

- Prévoir le positionnement du remplisseur de baignoire en fonction des dimensions ci-dessus.
- Découper un trou qui est assez grand dans le sous-plancher pour installer le support en bois entre deux solives de plancher.
- Fixer le support en bois entre 2-1/4 po (57 mm) et 3-1/16 po (78 mm) sous le dessus du plancher fini.



### Vue de dessus

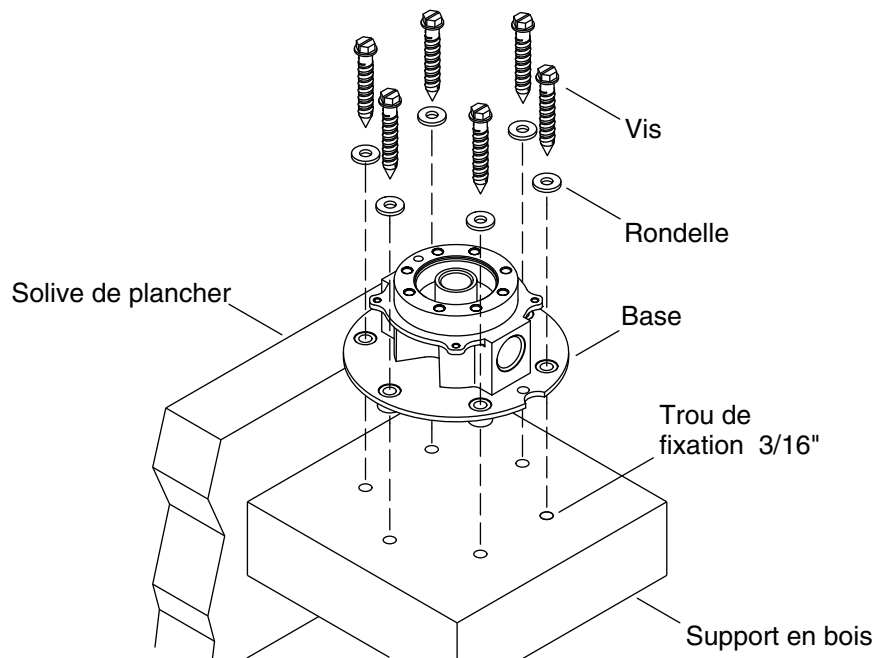


## 2. Orientation du bec

**REMARQUE:** Vérifier l'orientation adéquate du bec avant de sécuriser la base sur le support en bois.

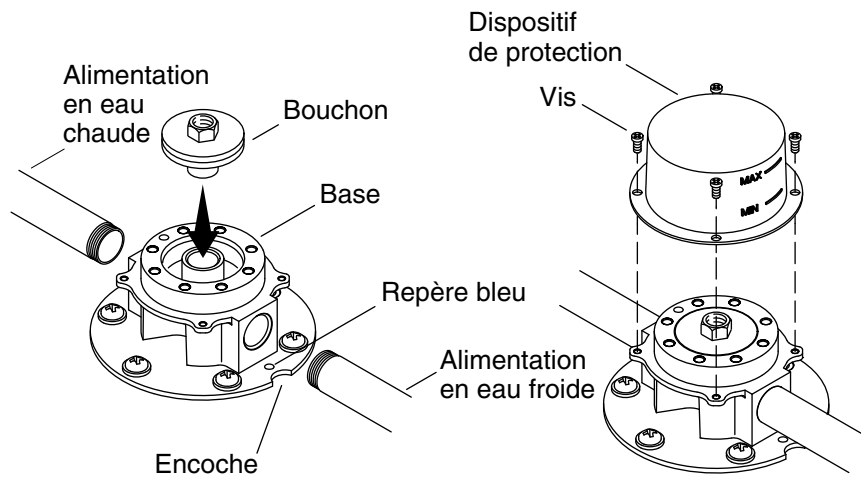
**REMARQUE:** La base comprend un repère bleu et une encoche sur le côté d'alimentation en eau froide.

- Orienter la base avec l'encoche côté alimentation en eau froide placée dans la direction indiquée.
- Si possible, faire un ajustement à sec du robinet sur la base en utilisant les vis et les rondelles. Orienter le bec sur l'intérieur de la baignoire.
- Si le robinet n'est pas disponible immédiatement, s'assurer que la base est positionnée de manière à ce que l'eau s'écoulant du robinet coule correctement dans la baignoire.
- Marquer les emplacements des orifices de fixation sur le support en bois.
- Marquer l'orientation de la base et l'emplacement où l'encoche est positionnée sur le support en bois.



### 3. Installer la base

- S'il est attaché, retirer le robinet de la base.
- Utiliser une mèche de 3/16" (fournie) pour percer des trous d'une profondeur de 1-1/2" (38 mm) aux emplacements marqués.
- Si du béton est utilisé comme plancher de support, utiliser une mèche de maçonnerie de 3/16" (non fournie) pour percer des trous d'une profondeur de 1-1/2" (38 mm) aux emplacements marqués.
- Réaligner la base à la position marquée auparavant. S'assurer que l'encoche de l'arrivée d'eau froide se trouve à l'orientation correcte.
- Sécuriser la base sur le support en utilisant les vis et les rondelles (fournies).
- Vérifier que la base est de niveau et serrer les vis.

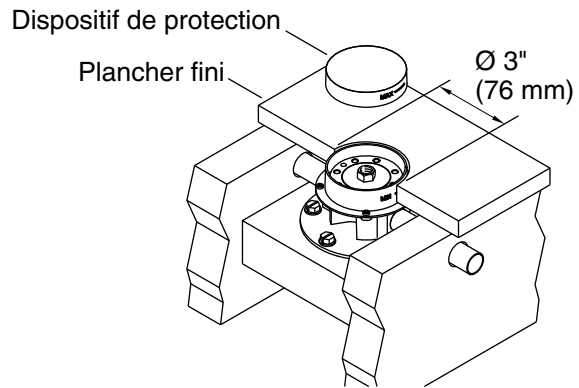
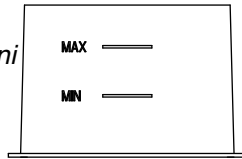


#### 4. Connecter les alimentations

**REMARQUE:** La base comprend un repère bleu et une encoche sur le côté d'alimentation en eau froide.

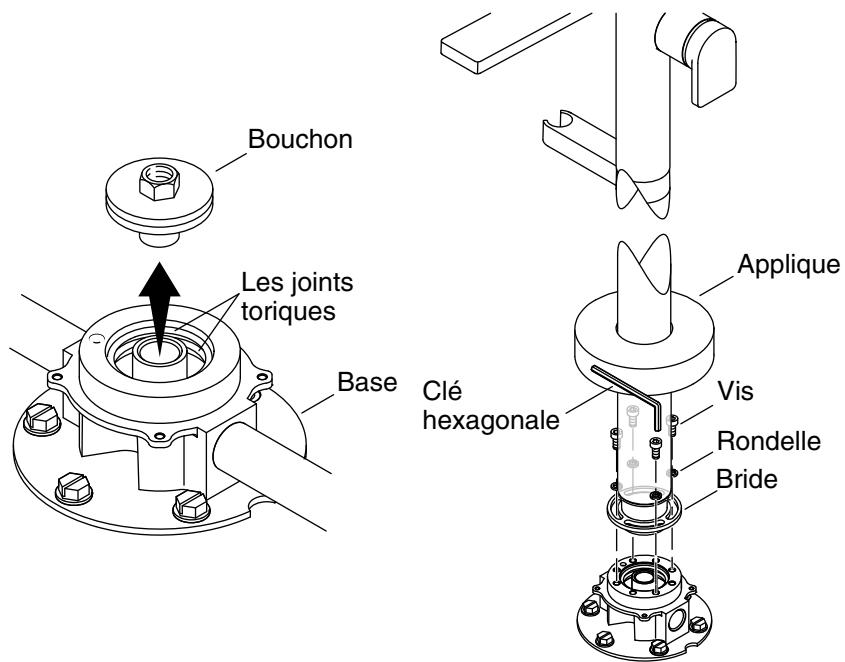
- Appliquer du ruban d'étanchéité sur les tuyaux NPT de ½" d'alimentation en eau chaude et en eau froide et enfiler dans la base.
- Insérer le bouchon dans la base.
- Ouvrir l'alimentation en eau et rechercher des fuites.
- Couper l'arrivée d'eau.
- Fixer le dispositif de protection sur la base avec les vis (fournies).

*Adapter le plancher fini  
entre les  
lignes Min et Max.*



## 5. Installer le sol fini

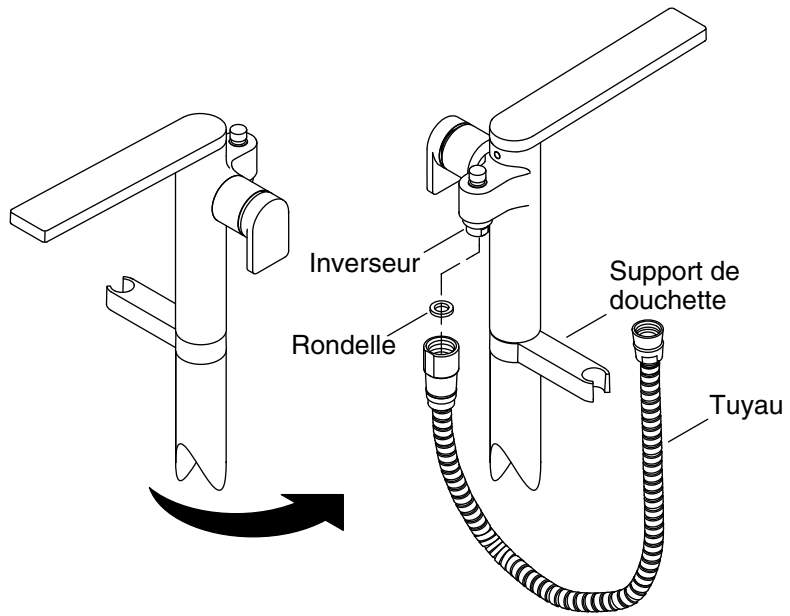
- Finir le plancher en laissant un trou d'un diamètre de 3'' (76 mm) pour le dispositif de protection.
- Couper le dispositif de protection pour qu'il soit à ras avec le plancher fini.



## 6. Installer le robinet

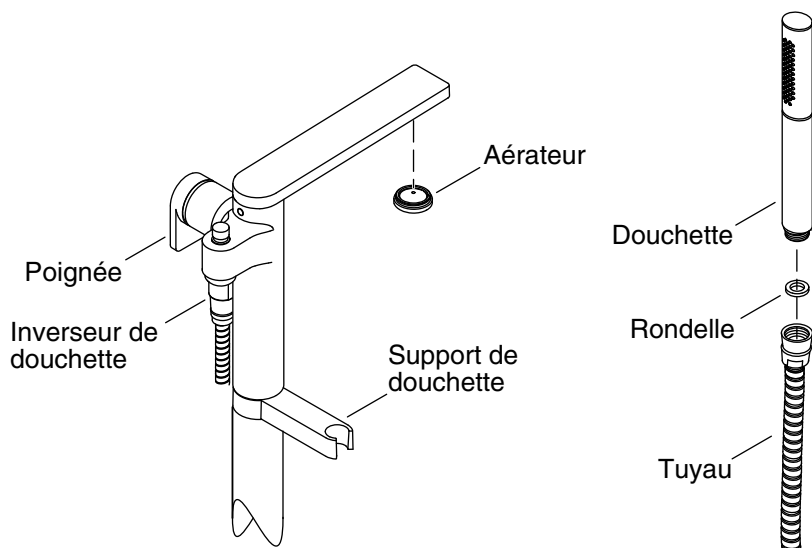
**AVIS:** Maintenir le robinet à la verticale pendant l'installation afin d'éviter d'endommager les joints toriques du robinet.

- S'assurer que l'eau a été coupée.
- Relâcher la pression de l'eau avec précaution.
- Retirer le bouchon de la base.
- Retirer le protecteur en caoutchouc (non illustré) du robinet.
- Positionner le robinet sur la base et insérer les vis et les rondelles (fournies) à travers la bride.
- Serrer les vis en utilisant la clé hexagonale (fournie).
- Faire glisser l'applique vers le bas sur le plancher pour couvrir la base.



## 7. Installer la douche

- Installer le tuyau de la douche comme sur l'illustration.



## 8. Vérification de l'installation

- S'assurer que la poignée du robinet est en position d'arrêt.
- Retirer l'aérateur du tuyau.
- Ouvrir l'alimentation en eau et rechercher des fuites.
- Diriger le tuyau dans la baignoire et mettre la poignée du robinet en position de marche.
- Tirer l'inverseur vers l'extérieur pour envoyer de l'eau à travers le tuyau afin d'éliminer les débris.
- Mettre le robinet en position d'arrêt pour remettre l'inverseur à la position originale.
- Ouvrir le robinet et faire couler de l'eau chaude et de l'eau froide par le bec pour éliminer les débris.
- Rechercher des fuites.
- Fermer le robinet.
- Réinstaller l'aérateur et installer la douchette sur le tuyau.
- Positionner la douchette dans son support.

## Garantie

**Besoin d'aide?** Appeler notre centre de services à la clientèle.

USA/Canada : 1-800-4KOHLER (1-800-456-4537), Mexique :  
001-800-456-4537

**Pour tout renseignement sur les pièces de rechange**, visiter le site  
[kohler.com/serviceparts](http://kohler.com/serviceparts).

**Pour des renseignements sur l'entretien et le nettoyage**, visiter le site  
[kohler.com/clean](http://kohler.com/clean).

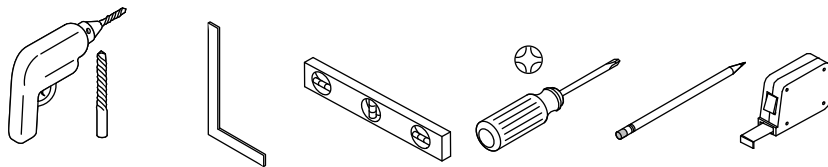
Ce produit est couvert sous la **Garantie limitée à vie du robinet KOHLER®**, fournie sur le site [kohler.com/warranty](http://kohler.com/warranty). Pour obtenir une copie imprimée des termes de la garantie, s'adresser au centre de service à la clientèle.



# Guía de instalación y cuidado

## Grifería de bañera de montaje al piso

### Herramientas y materiales



Cinta  
selladora



Más:

- Broca para mampostería de 3/16" (para instalación en concreto)
- Herramientas y materiales convencionales de carpintería
- Herramientas y materiales de plomería

### Antes de comenzar



**PRECAUCIÓN: Riesgo de lesiones personales.** No utilice el llenador de bañera como agarradera ni como barra de soporte al entrar o al salir de la bañera. El llenador de bañera no está diseñado para soportar peso.

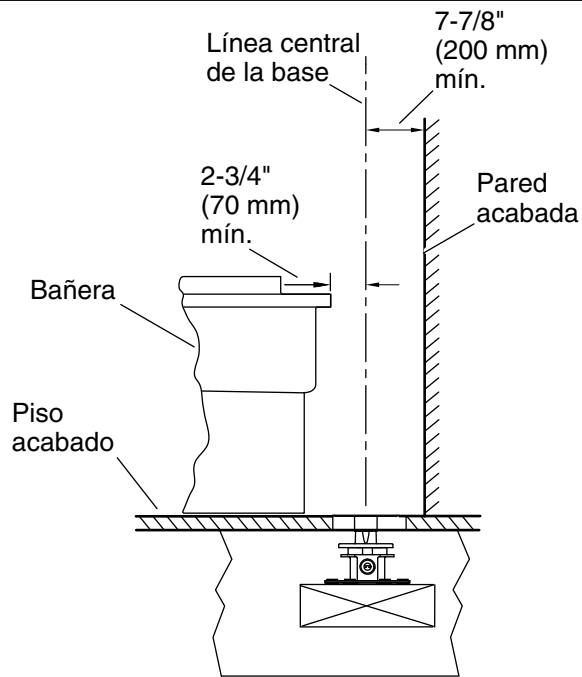
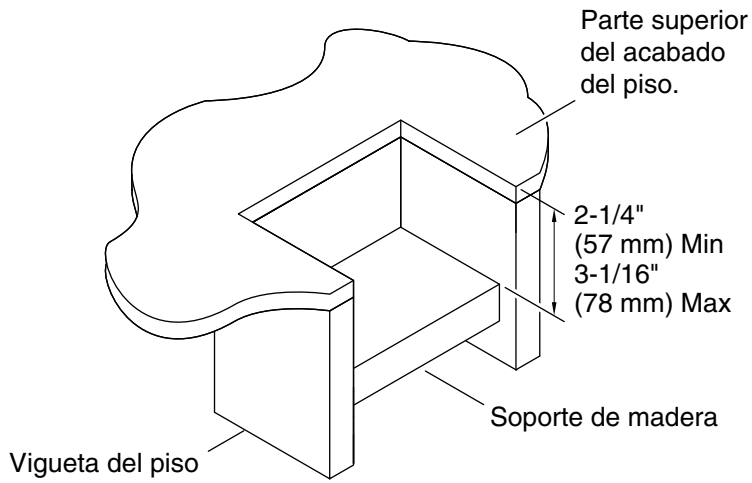
**AVISO:** Para evitar dañar los arosellos del lado inferior de la grifería, mantenga vertical la grifería y tenga cuidado al instalar la grifería.

**NOTA:** Para que funcione correctamente se requiere una presión mínima de 45 psi (310 kPa). Si la presión es menor de 45 psi (310 kPa), llame a un plomero o seleccione otra grifería.

- Para usarse con válvulas reguladoras automáticas clasificadas para 1,6 gal/min (6,1 l/min) o menos.
- Cumpla todos los códigos locales de plomería y de construcción.
- Cierre el suministro de agua.
- Se incluye una broca para la instalación a un soporte de madera. Use una broca apropiada en otros materiales.

### **Antes de comenzar (cont.)**

- Las dimensiones proporcionadas suponen que el surtidor y la bañera están montados en la misma superficie. Ajuste las dimensiones si el surtidor y la bañera están montados en distintas superficies.
- Si este producto se instala en una bañera rebosante, el reborde exterior de la bañera debe superponer ligeramente la estructura de postes de 2x4.
- La tubería de cobre suministrada por el instalador debe tener un diámetro exterior de 5/8" (1/2" nominal).
- Revise atentamente este documento y toda la información en los diagramas de instalación respectivos. Diseñe el recinto de la bañera según corresponda.



## 1. Prepare el sitio

**Prepare el sitio (cont.)**

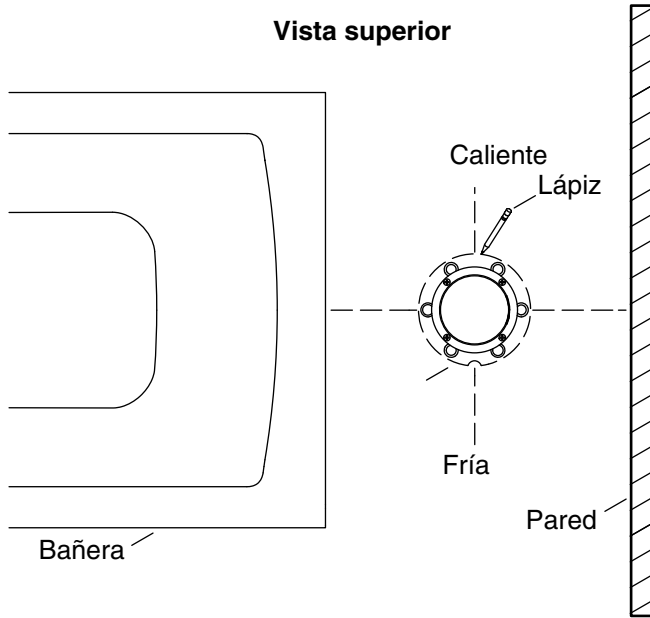
**¡IMPORTANTE!** Los maderos de 2x6 NO son adecuados para esta aplicación.

**AVISO:** Se requiere soporte adecuado en el piso. El soporte de madera debe tener un mínimo de 2" (51 mm) de grosor por 6" (152 mm) de ancho. Los maderos de 2x6 NO son adecuados para esta aplicación.

**NOTA:** Se puede usar concreto como soporte en el piso.

- Planee la colocación del llenador de bañera de acuerdo a las dimensiones anteriores.
- Recorte un orificio en el subpiso lo suficientemente grande para instalar el soporte de madera entre 2 viguetas del piso.
- Fije un soporte de madera 2-1/4" (57 mm) a 3-1/16" (78 mm) abajo de la parte superior del acabado del piso.

### Vista superior

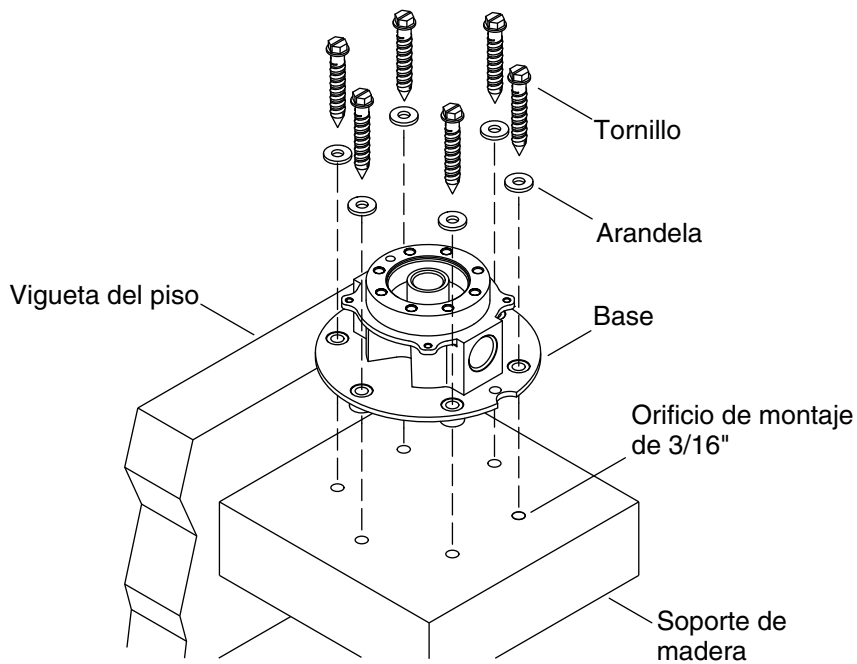


## 2. Orientación del surtidor

**NOTA:** Verifique la orientación correcta del surtidor antes de fijar la base al soporte de madera.

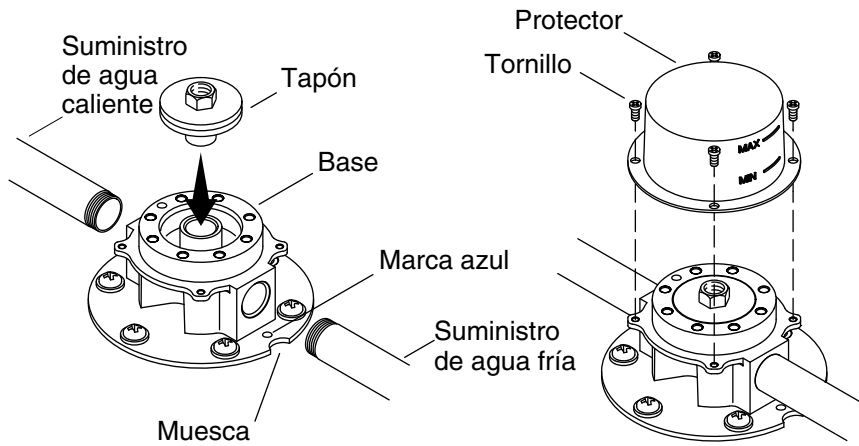
**NOTA:** La base tiene una marca azul y una muesca en el lado del suministro de agua fría.

- Oriente la base con la muesca del lado de suministro de agua fría en la dirección que se indica.
- De ser posible, coloque preliminarmente la grifería a la base con los tornillos y las arandelas. Oriente el surtidor hacia el interior de la bañera.
- Si su grifería no está disponible en este momento, asegúrese de que la base esté colocada de forma que el agua pueda fluir correctamente del surtidor a la bañera.
- Marque la ubicación de los orificios de montaje en el soporte de madera.
- Marque la orientación de la base y la posición de la muesca en el soporte de madera.



### 3. Instale la base

- Si la grifería está fija a la base, retírela de la base.
- Use una broca de 3/16" (se incluye) para taladrar orificios profundos de 1-1/2" (38 mm) en los lugares marcados.
- Si el soporte del suelo es concreto, con una broca de 3/16" (se incluye) taladre orificios de 1-1/2" (38 mm) de profundidad en los lugares marcados.
- Vuelva a alinear la base a la posición que marcó. Asegúrese de que la muesca del suministro de agua fría esté orientada correctamente.
- Fije la base al soporte con los tornillos y las arandelas (se incluyen).
- Verifique que la base esté nivelada, y apriete los tornillos.

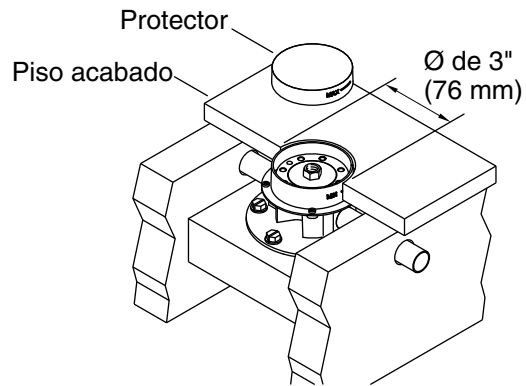
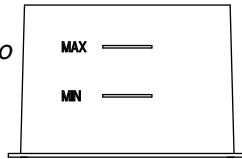


#### 4. Conecte los suministros

**NOTA:** La base tiene una marca azul y una muesca en el lado del suministro de agua fría.

- Aplique cinta selladora en los tubos de suministro de agua caliente y de agua fría de ½" NPT, y enrosque en la base.
- Introduzca el tapón en la base.
- Abra el suministro de agua y verifique que no haya fugas.
- Cierre el suministro de agua.
- Asegure el protector a la base con los tornillos (se incluyen).

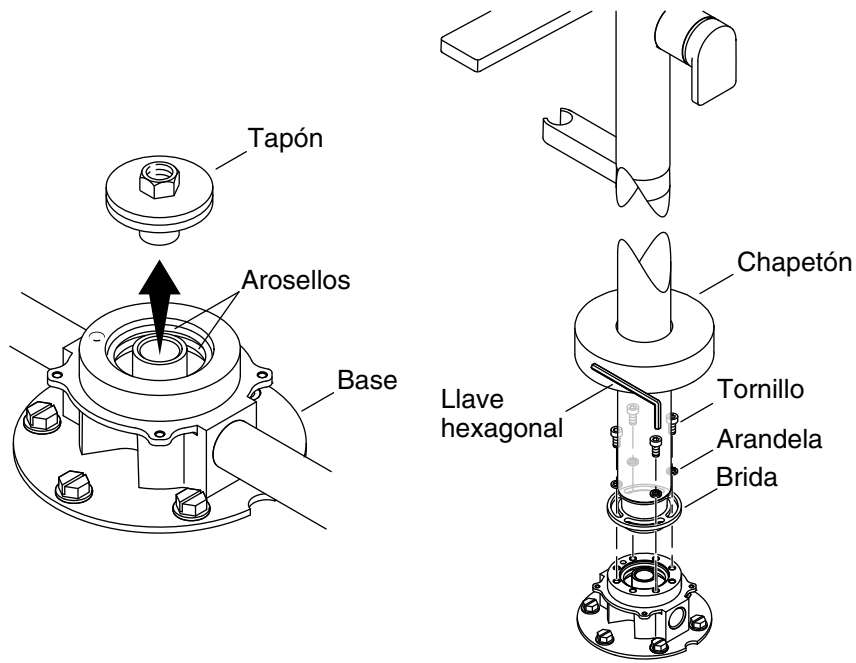
Ajuste el piso acabado  
entre las líneas  
Mín. y Máx.



## 5. Instale el piso acabado

- Aplique el acabado del piso, y deje un orificio de 3" (76 mm) de diámetro para el protector.
- Corte el protector de manera que quede al ras con el piso acabado.

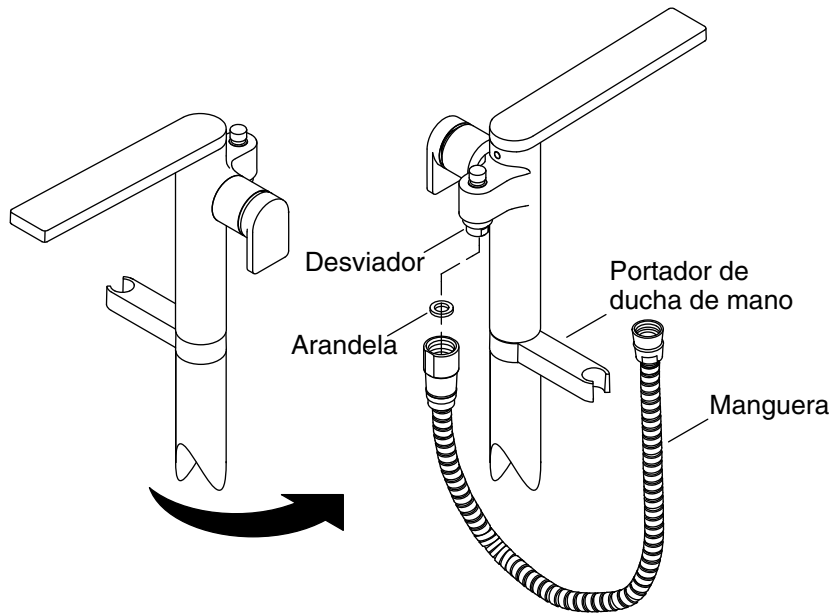




## 6. Instale la grifería

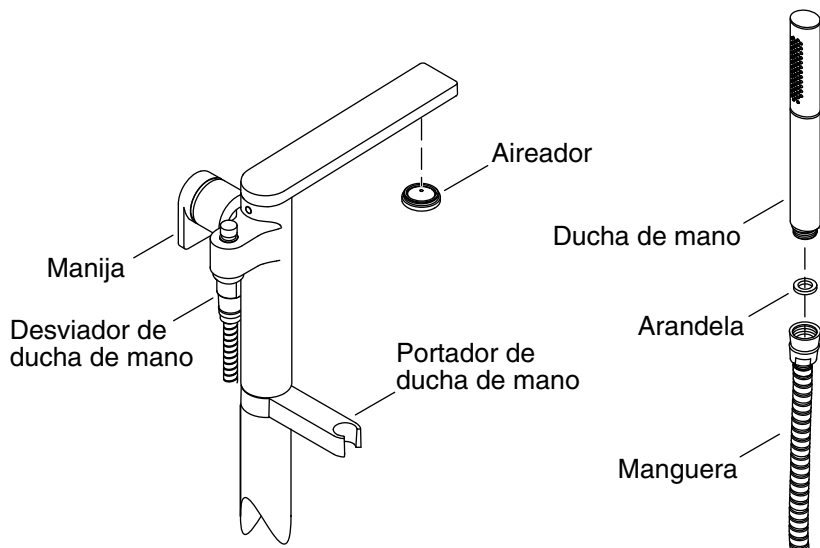
**AVISO:** Mantenga la grifería vertical durante la instalación para evitar dañar los arosellos de la grifería.

- Asegúrese de que el suministro de agua esté cerrado.
- Con cuidado libere la presión del agua.
- Retire el tapón de la base.
- Retire el protector de goma (no se muestra) de la grifería.
- Coloque la grifería en la base, y meta los tornillos y las arandelas (se incluyen) a través de la brida.
- Apriete los tornillos con la llave hexagonal (se incluye).
- Deslice el chapetón hacia abajo hasta el piso, para cubrir la base.



## 7. Instale la ducha de mano

- Instale la manguera de la ducha de mano, como se ilustra.



## 8. Verificación de la instalación

- Asegúrese de que la manija de la grifería esté en la posición cerrada (OFF).
- Retire el aireador del surtidor.
- Abra el suministro de agua y verifique que no haya fugas.
- Apunte la manguera hacia dentro de la bañera, y gire la manija de la grifería a la posición abierta ON.
- Tire hacia fuera del desviador para enviar el agua a través de la manguera con el fin de eliminar los residuos.
- Cierre la grifería para restablecer el desviador.
- Abra la grifería y haga circular agua caliente y fría a través del surtidor para eliminar los residuos.
- Verifique que no haya fugas.
- Cierre la grifería.
- Vuelva a instalar el aireador, e instale la ducha de mano a la manguera.

### Verificación de la instalación (cont.)

- Coloque la ducha de mano en el soporte portador de la ducha de mano.

### Garantía

¿Necesita ayuda? Comuníquese con nuestro Centro de Atención al Cliente.

EE.UU./Canadá: 1-800-4KOHLER (1-800-456-4537), México:  
001-800-456-4537

**Para consultar información sobre piezas de repuesto**, visite [kohler.com/serviceparts](http://kohler.com/serviceparts).

**Para consultar información de cuidado y limpieza**, visite [kohler.com/clean](http://kohler.com/clean).

A este producto lo cubre la **Garantía limitada de por vida para la grifería KOHLER®**, que puede consultarse en [kohler.com/warranty](http://kohler.com/warranty). Solicite una copia en papel de los términos de la garantía al Centro de Atención al Cliente.

1443292-2-A

1443292-2-A

1443292-2-A

USA/Canada: 1-800-4KOHLER

México: 001-800-456-4537

[kohler.com](http://kohler.com)

THE BOLD LOOK  
OF **KOHLER**®

©2020 Kohler Co.

1443292-2-A