

IMPORTANT NOTICE TO INSTALLERS!:

Please leave these instructions for the consumer. Please retain for future reference.

NOTE: Some installation parts might not be provided.

NOTE: The toilet pictured in the installation steps may differ from the model being installed.

CAUTION: Turn on the water and allow water to flow through the supply pipe to flush the system of any debris before connecting fill valve.

Type of Trap	S-Trap	P-Trap
Ceramic Trap	225 mm	-
Plastic Trap	305 mm	185 mm

ข้อสำคัญถึงผู้ติดตั้ง! คู่มือนี้ไม่มีข้อมูลสำคัญโปรดมอบเอกสารให้กับเจ้าของสุขภัณฑ์

ข้อสังเกต: อุปกรณ์สำหรับการติดตั้งบางชิ้นอาจไม่รวมอยู่ในชุดสุขภัณฑ์

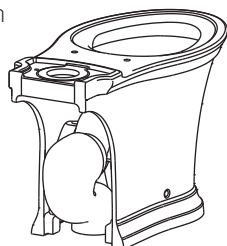
ข้อสังเกต: รูปภาพของสุขภัณฑ์ที่แสดงอยู่ในขั้นตอน การติดตั้งสุขภัณฑ์อาจจะแตกต่างไปจากรุ่นสุขภัณฑ์ที่ท่านกำลังดำเนินการติดตั้ง

ข้อควรระวัง: เปิดน้ำเพื่อทำความสะอาดและขจัดเศษต่างๆ ออกจากท่อน้ำดีก่อนประกอบกับวาล์วน้ำเข้า

ชนิดท่อน้ำทิ้ง	แบบลงพื้น	แบบออกผนัง
ท่อน้ำทิ้งแบบเซรามิก	225 มม.	-
ท่อน้ำทิ้งแบบพลาสติก	305 มม.	185 มม.

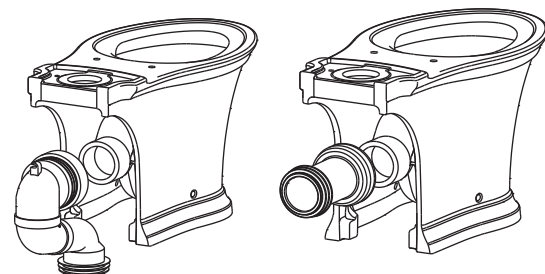
Ceramic Connector

ท่อน้ำทิ้งแบบเซรามิก



Plastic Connector

ท่อน้ำทิ้งแบบพลาสติก



S-Trap

ท่อน้ำทิ้งแบบลงพื้น

P-Trap

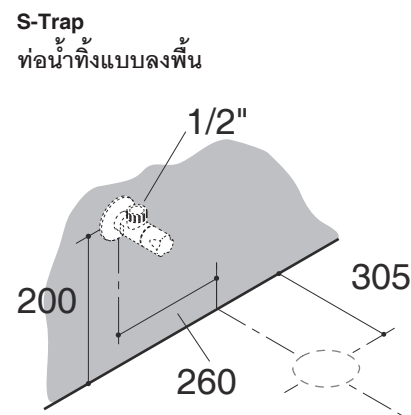
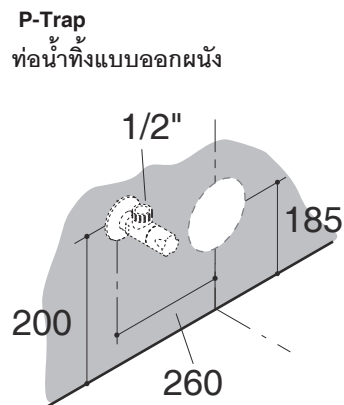
ท่อน้ำทิ้งแบบออกผนัง

Roughing-in (Dimensions are approximate)

ระยะการติดตั้ง (ขนาดระยะแสดงค่าโดยประมาณ)

Unit: mm

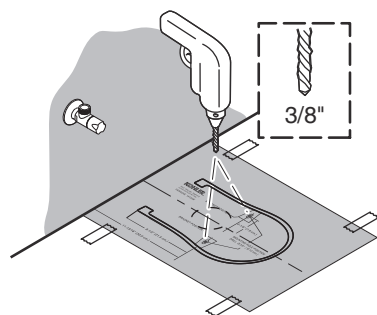
หน่วย : มม.



1 Position the template on the floor to ensure the template against the wall.

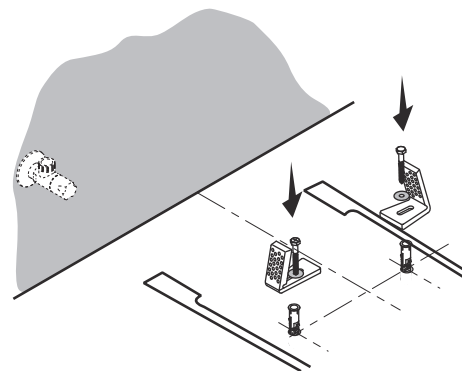
วางตำแหน่งกระดาษแม่แบบบนพื้น โดยอ้างอิงจากเส้นแนวผนังสำเร็จ

Tape in place and drill holes. ติดเทปกระดาษแม่แบบและเจาะรู



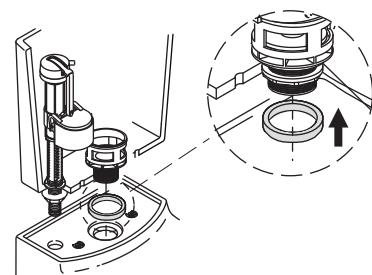
2 Insert the anchors. Position the brackets as shown on the template and install.

สวมพุกวางอุปกรณ์ยึดขาฐานตามตำแหน่งในกระดาษแม่แบบ จากนั้นขันสกรูให้แน่น



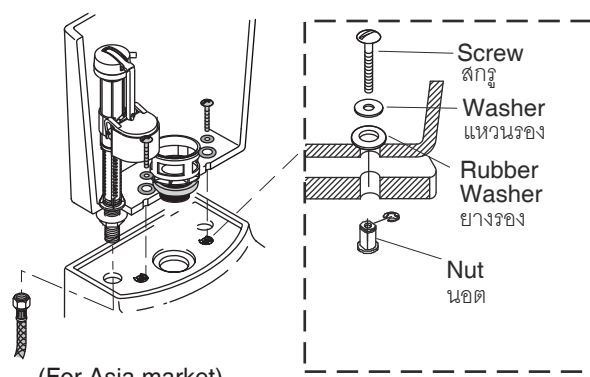
5 Place the gasket to the shank of flush valve. Position the tank onto the bowl.

สวมประเก็นเข้ากับแกนของวาล์วน้ำออกจากนั้นวางถังพักน้ำบนโถสุขภัณฑ์



6 Install the screws set. Do not overtighten!

ติดตั้งชุดสกรู อย่าขันแน่นจนเกินไป!



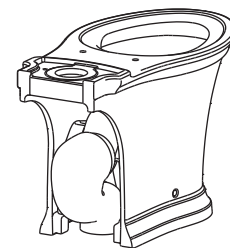
(For Asia market) สำหรับตลาดเอเชีย

3 3.1 Connector to Floor

ติดตั้งกับพื้น

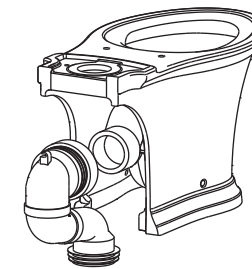
Connect the connector on the bowl. Carefully tilt backward until connector and waste pipe touch.

ประกอบข้อต่อน้ำทิ้งเข้ากับโถสุขภัณฑ์ค่อย ๆ เอียง กระทั่งข้อต่อน้ำทิ้งสวมเข้ากับท่อน้ำเสีย



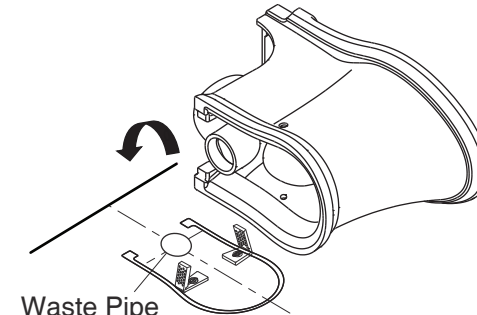
Ceramic Connector

ท่อน้ำทิ้งแบบเซรามิก



Plastic Connector

ท่อน้ำทิ้งแบบพลาสติก



Waste Pipe

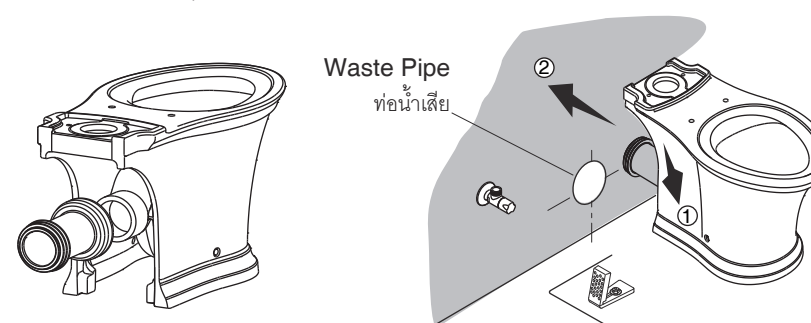
ท่อน้ำเสีย

3.2 Connector to Wall

ติดตั้งเข้ากับผนัง

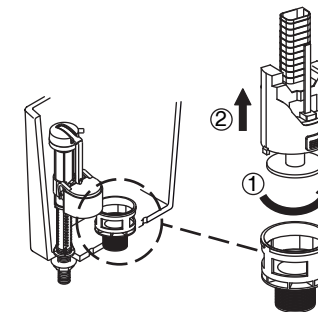
Align connector and carefully lower over brackets then push bowl backward until connector and waste pipe touch.

จัดข้อต่อน้ำทิ้งให้อยู่ในตำแหน่ง และค่อย ๆ วางสุขภัณฑ์ลงครอบคลุมอุปกรณ์ยึดขาฐาน จากนั้นค่อย ๆ ดัน กระทั่งท่อน้ำทิ้งสวมเข้ากับท่อน้ำเสีย



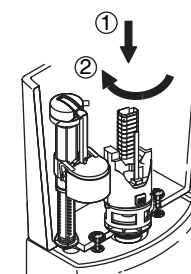
4 Remove flush valve from the base in tank by turning counterclockwise and pull up.

ถอดฟลัชวาล์วออกจากฐานในถังพักน้ำ โดยการหมุนทวนเข็มนาฬิกาและยกขึ้น



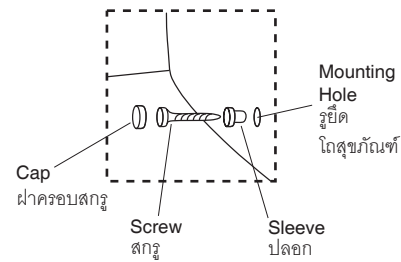
7 Install flush valve back to the position by push down and turning clockwise.

ประกอบฟลัชวาล์วกลับเข้าที่เดิม โดยกดฟลัชวาล์วลง และหมุนตามเข็มนาฬิกา

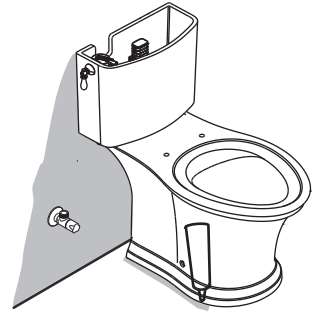


8 Install the sleeves using screws fix the toilet to the brackets. Attach the caps to the screw heads.

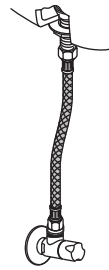
ติดตั้งชุดสลักยึดขาฐานกับตัวสุขภัณฑ์



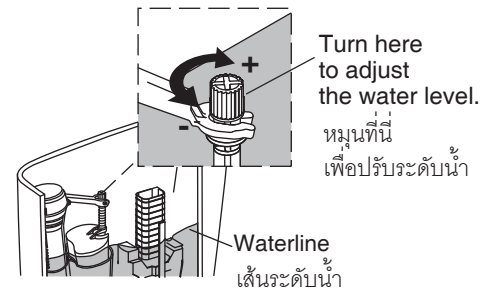
9 Apply silicone around base. ยานวนซิลิโคนรอบขอบฐานโถสุขภัณฑ์



10 Flush several times and check for leaks. Do not overtighten! กดชักโครกหลายๆครั้ง เพื่อตรวจสอบการรั่วซึม อย่าขันแน่นจนเกินไป!



11 Adjust the water level. If needed. ปรับระดับน้ำ ถ้าจำเป็น



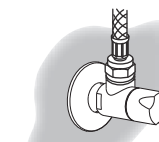
12 Install the tank cover and the seat. ติดตั้งฝาปิดถังพักน้ำ และฝารองนั่งสุขภัณฑ์



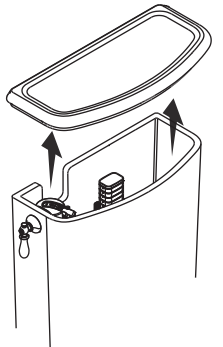
Replace the Seal เปลี่ยนซีลยาง

1 Shut off the water supply. ปิดวาล์วเปิด-ปิดน้ำ

(Not supply) (ไม่รวมในสินค้า)

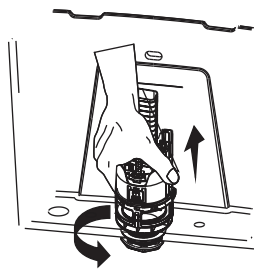


2 Remove the tank cover. นำฝาดังถังพักน้ำออก



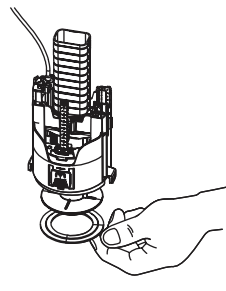
3 Turn the flush valve counterclockwise and pull up. หมุนวาล์วน้ำออกทวนเข็มนาฬิกา และยกขึ้น

หมุนวาล์วน้ำออกทวนเข็มนาฬิกา และยกขึ้น



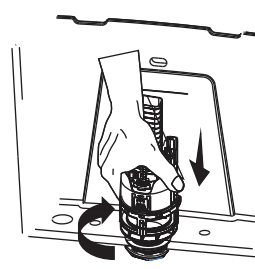
4 Remove and replace the seal. ถอดและเปลี่ยนซีลยาง

ถอดและเปลี่ยนซีลยาง



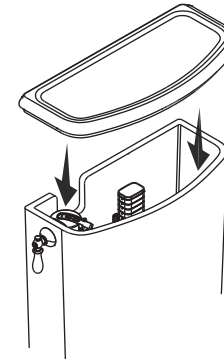
5 Place the flush valve in the position. Turn the flush valve clockwise. วางวาล์วน้ำออกลงไปยังตำแหน่ง และหมุนวาล์วน้ำออกตามเข็มนาฬิกา

วางวาล์วน้ำออกลงไปยังตำแหน่ง และหมุนวาล์วน้ำออกตามเข็มนาฬิกา



6 Reinstall the tank cover. ประกอบฝาดังถังพักน้ำ

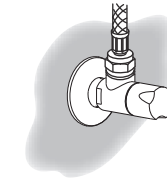
ประกอบฝาดังถังพักน้ำ



7 Turn on the water supply. เปิดวาล์วน้ำ

เปิดวาล์วน้ำ

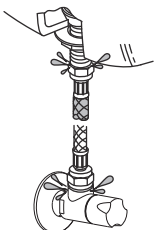
(Not supply) (ไม่รวมในสินค้า)



8 Flush several times and check for leaks. Do not overtighten! กดชักโครกหลายๆครั้ง เพื่อตรวจสอบการรั่วซึม อย่าขันแน่นจนเกินไป!

กดชักโครกหลายๆครั้ง เพื่อตรวจสอบการรั่วซึม อย่าขันแน่นจนเกินไป!

(Not supply) (ไม่รวมในสินค้า)



Troubleshooting		ข้อแนะนำการแก้ไขปัญหาเบื้องต้น		Care and Cleaning	การดูแลรักษาและการทำความสะอาด
Symptoms	Recommended Action	ปัญหาที่พบ	วิธีการแก้ไข		
1. Poor flush.	A. Adjust the tank water level to match the waterline. B. Fully open the water supply shut-off valve. C. Clear obstructions from the trapway, jet, or bowl rim holes. D. Clear obstructions from the waste line.	1. ระบบชักโครกทำงานไม่สมบูรณ์	ก. ปรับระดับน้ำในถังพักน้ำให้เท่าเส้นระดับน้ำ ข. เปิดวาล์วน้ำให้มากที่สุด ค. ตรวจสอบสิ่งกีดขวางในคอห่าน รูเจ็ท และรูใต้ขอบโถสุขภัณฑ์ ง. ตรวจสอบสิ่งกีดขวางที่ท่อรับน้ำเสียและท่อคดกัก	WARNING: Risk of property or product damage. Do not use in-tank cleaners in your toilet. Products containing chlorine (calcium hypochlorite) can seriously damage fittings in the tank. This damage can cause leakage and property damage. For best results, keep the following in mind when caring for your product: • Carefully read the cleaner product label to ensure the cleaner is safe for use on the material. • Always test your cleaning solution on an inconspicuous area before applying to the entire surface. • Wipe surfaces clean and rinse completely with water immediately after cleaner application. Rinse and dry any overspray that lands on nearby surfaces. • Do not allow cleaners to sit or soak on the surface. • Use a soft, dampened sponge or cloth. Never use an abrasive material such as a brush or scouring pad to clean surfaces. • Be careful not to leave staining materials in contact with the surface for extended periods of time. • The ideal cleaning technique is to rinse thoroughly and blot dry any water from the surface after each use.	ข้อควรระวัง ความเสี่ยงซึ่งอาจก่อให้เกิดความเสียหายกับที่พอกอาศัยและสุขภัณฑ์ ห้ามใช้น้ำยาทำความสะอาด สุขภัณฑ์ภายในถังพักน้ำ เนื่องจากน้ำยาทำความสะอาดสุขภัณฑ์ที่มีส่วนผสมของคลอรีน (แคลเซียมไฮโปคลอไรต์) อาจทำให้อุปกรณ์ภายในถังพักน้ำเกิดการรั่วซึมและชำรุดได้ เพื่อให้ได้ประสิทธิภาพสูงสุดในการดูแลรักษาและทำความสะอาดสุขภัณฑ์ของท่าน โปรดปฏิบัติตามคำแนะนำดังนี้ • อ่านฉลากผลิตภัณฑ์น้ำยาทำความสะอาด เพื่อให้แน่ใจว่า น้ำยาทำความสะอาดใช้ได้กับสุขภัณฑ์ของท่าน • ตรวจสอบผลิตภัณฑ์ทำความสะอาดกับสุขภัณฑ์ก่อนใช้งานทุกครั้ง โดยทดสอบบนผิวสุขภัณฑ์ที่ไม่สามารถสังเกตเห็นได้ก่อน • ล้างน้ำออกทันทีหลังจากใช้ผลิตภัณฑ์ทำความสะอาดและเช็ดผิวสุขภัณฑ์ให้แห้งสะอาด เพื่อไม่ให้ละอองน้ำอยู่บนผิวสุขภัณฑ์ • ห้ามใช้น้ำยาทำความสะอาดบนผิวสุขภัณฑ์ • ใช้ฟองน้ำชุบน้ำหมาดๆ หรือผ้านุ่มทำความสะอาด ห้ามใช้วัสดุขัดผิว เช่น แปรงขัด หรือแผ่นขัด ในการทำความสะอาด • ระวังอย่าทิ้งวัสดุที่ทำให้เกิดคราบไว้บนผิวสุขภัณฑ์เป็นเวลานาน • เทคนิคการทำทำความสะอาดที่ดีคือล้างน้ำทำความสะอาดและเช็ดผิวสุขภัณฑ์ให้แห้งหลังจากการใช้งาน
2. No flush.	A. Make sure the push button rods are in place. Adjust as needed.	2. ระบบชักโครกไม่ทำงาน	ก. ให้แน่ใจว่า ก้านกดอยู่ในตำแหน่ง ปรับแก้ไขหากไม่อยู่ในตำแหน่ง		
3. The fill valve turns on/off by itself or it runs, allowing water to enter the tank.	A. Adjust push button rods for proper slack so the flush valve seal isn't held off the flush valve. B. Clean or replace the flush valve seal if it is worn, dirty, or misaligned with the valve seat or flush valve seat is damaged. C. Remove the tank and tighten the flush valve nut if flush valve gasket is leaking. Do not overtighten. if leakage continues replace the gasket. D. Clean the fill valve seal of debris or replace the seal assembly. E. Replace the fill valve if the valve float sinks. F. Adjust the tank water level if it is too high.	3. น้ำไหลเข้าถังพักน้ำตลอดเวลา	ก. ปรับความยาวก้านกดหากอยู่ตำแหน่งที่ไม่เหมาะสม กระทั่งซีลยางของวาล์วน้ำออกไม่เปิดค้างอยู่ ข. ทำความสะอาดหรือเปลี่ยนซีลยางของวาล์วน้ำออก หากเกิดคราบสกปรก ซึ่งอาจทำให้ซีลยางของวาล์วน้ำออกไม่อยู่ในตำแหน่งที่เหมาะสม ค. หากประเก็นยางถังพักน้ำเกิดการรั่วซึม ให้ถอดถังพักน้ำและประกอบใหม่อีกครั้งอย่าขันแน่นเกินไป หากยังเกิดการรั่วซึมให้เปลี่ยนประเก็นยางถังพักน้ำใหม่ ง. ทำความสะอาดซีลยางของวาล์วน้ำเข้า หรือเปลี่ยนซีลยางใหม่ จ. เปลี่ยนวาล์วน้ำเข้าหากลูกลอยไม่ทำงาน ฉ. ปรับระดับน้ำในถังพักน้ำให้ลดลงหากพบว่าน้ำอยู่สูงเกินเส้นระดับน้ำ		
4. Long tank fill cycle.	A. Fully open the water supply shut-off valve. B. Clean the valve inlet, valve head, or supply line. Flush lines.	4. ระยะเวลาการเติมน้ำในถังพักน้ำนานเกินไป	ก. เปิดวาล์วน้ำให้มากที่สุด ข. ทำความสะอาดวาล์วน้ำเข้า, ฝาครอบวาล์ว หรือทางน้ำดี จากนั้นกดชักโครกเพื่อทำความสะอาดทางน้ำ		
5. Noisy tank fill cycle.	A. Partially close the water supply shut-off valve if the water pressure to the toilet is too high. Check the toilet performance following any such adjustment. B. Remove dirt or obstructions from the valve head. Flush the lines.	5. เกิดเสียงดังขณะเติมน้ำในถังพักน้ำ	ก. หากมีแรงดันน้ำมากเกินไป ปรับวาล์วเปิด-ปิดน้ำให้ลดลง จากนั้นจึงตรวจสอบประสิทธิภาพการทำงานของสุขภัณฑ์อีกครั้ง ข. นำสิ่งสกปรกหรือสิ่งแปลกปลอมออกจากวาล์วน้ำเข้า		

KOHLER

Asia Customer Service Centre
No. 158, Jiang Chang San Road, Zhabei District, Shanghai, PRC Post Code 200436.
Tel: +(86) 21 2606 2572

KOHLER (THAILAND) PUBLIC COMPANY LIMITED
16th FL. Jasmine City Bldg., 2 Soi Sukhumvit 23, Sukhumvit Road, Wattana, Bangkok 10110 Thailand
Call Center Tel. +(66) 2700 9299

ชั้น 16 อาคารจัสมีน ซิตี้, 2 ซอยสุขุมวิท 23 ถนนสุขุมวิท แขวงคลองเตยเหนือ เขตวัฒนา กรุงเทพฯ 10110
ลูกค้าสัมพันธ์ โทร. 0 2700 9299
E-mail: callcenterthailand@kohler.com