

IMPORTANT INFORMATION

⚠ WARNING: Risk of scalding. High water temperature can cause severe burns. Set the water temperature at or below 120°F (49°C) following the adjustment procedure in the valve Installation Instructions.

Record your model number:

Follow all local plumbing and building codes.

- 1A. 5/32"
- 1B. Sealant Tape
- 1C. Strap Wrench
- 1D. Emery Paper
- 1E. 1/2" Copper Tube
- 2A. 1-1/2" (38 mm) maximum diameter
- 2B. Install the 1/2" copper tube 4" (98 mm) from the wall.
- 3A. Use emery paper to remove burrs. Clean debris.
- 5A. Slide the wall plate onto the shower arm. Apply thread sealant tape.
- 7A. Using the guard as a handle, turn ON the water.
- 8A. To adjust maximum water temperature, refer to the Homeowners Guide at kohler.com.
- 9A. Turn OFF the water. Remove the guard.
- 12A. Rotate the spline adapter so that the valve stem adapter is perpendicular.
- 15A. Thread the bonnet onto the hub and then securely handtighten the bonnet.

RENSEIGNEMENTS IMPORTANTS

⚠ AVERTISSEMENT : Risque de brûlures. Une température d'eau élevée peut causer des brûlures graves. Régler la température de l'eau à 120°F (49°C) ou moins en suivant la procédure de réglage fournie dans le guide d'installation et d'entretien de la soupape.

Noter le numéro du modèle :

Respecter tous les codes de plomberie et de bâtiment locaux.

- 1A. 5/32 po
- 1B. Ruban d'étanchéité
- 1C. Clé à sangle
- 1D. Papier d'émeri
- 1E. Tube en cuivre 1/2 po
- 2A. Diamètre de 1-1/2 po (38 mm) maximum
- 2B. Installer le tube en cuivre de 1/2 po à 4 po (98 mm) du mur.
- 3A. Éliminer les ébarbures au papier d'émeri. Nettoyer les débris.
- 5A. Enfiler l'applique sur le bras de douche. Appliquer du ruban d'étanchéité pour filets.
- 7A. Mettre l'eau en marche en utilisant le dispositif de protection comme poignée.
- 8A. Pour régler la température maximale de l'eau, se reporter au guide du propriétaire à kohler.com.
- 9A. Couper l'eau. Retirer le dispositif de protection.
- 12A. Tourner l'adaptateur à cannelures de manière à ce que l'adaptateur de la tige de soupape soit perpendiculaire.
- 15A. Enfiler le chapeau sur le moyeu puis bien fixer le chapeau en place en serrant à la main.

INFORMACIÓN IMPORTANTE

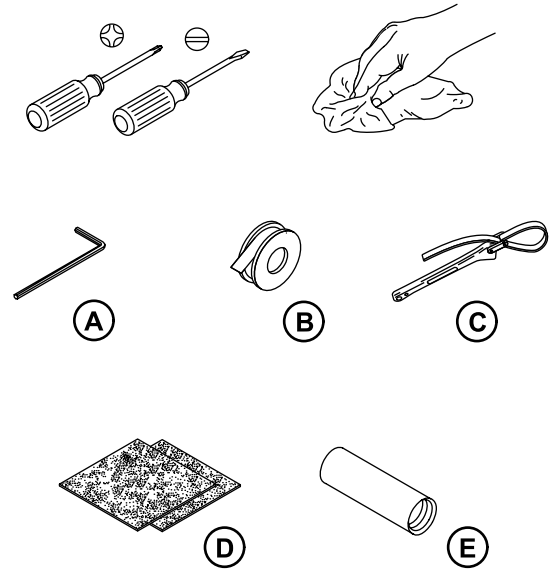
⚠ ADVERTENCIA: Riesgo de quemaduras. El agua a alta temperatura puede ocasionar quemaduras graves. Ponga la temperatura del agua a un máximo de 120°F (49°C) de acuerdo al procedimiento de ajuste en la Guía de instalación y cuidado de válvulas.

Anote su número de modelo:

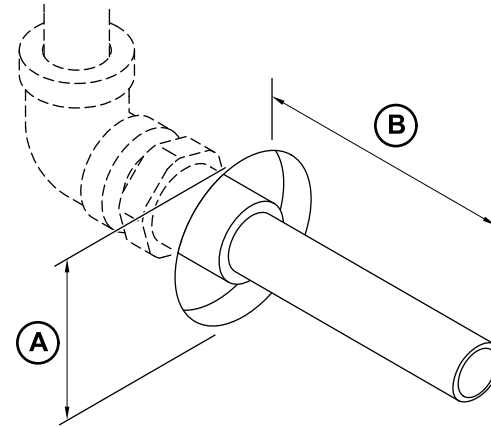
Cumpla todos los códigos locales de plomería y construcción.

- 1A. 5/32 pulg.
- 1B. Cinta selladora
- 1C. Llave de correa
- 1D. Papel de lija
- 1E. Tubería de cobre de 1/2 pulg.
- 2A. Diámetro máximo de 1-1/2" (38 mm)
- 2B. Instale la tubería de cobre de 1/2 pulg. a 4" (98 mm) de la pared.
- 3A. Retire las rebabas con papel de lija. Limpie los residuos.
- 5A. Introduzca la placa mural en el brazo de ducha. Aplique cinta selladora de roscas.
- 7A. Use el protector como manija para abrir el agua.
- 8A. Para ajustar la temperatura máxima del agua, consulte la Guía del propietario en kohler.com.
- 9A. Cierre el agua. Retire el protector.
- 12A. Gire el adaptador ranurado de forma que el adaptador de la válvula quede perpendicular.
- 15A. Enrosque el bonete en el centro de sujeción y luego apriete bien a mano el bonete.

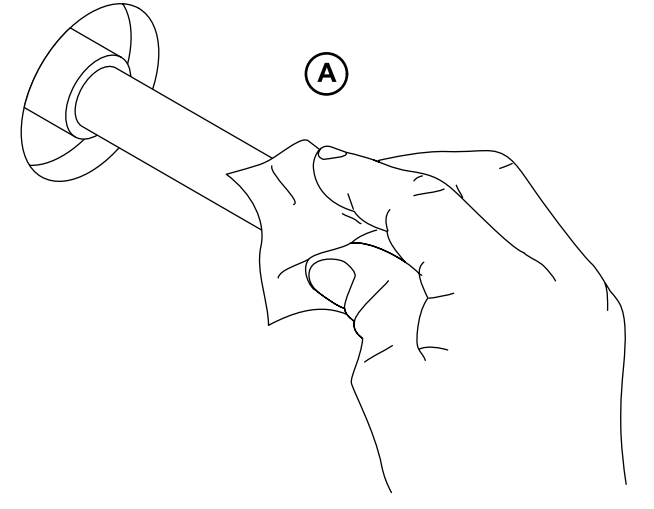
1



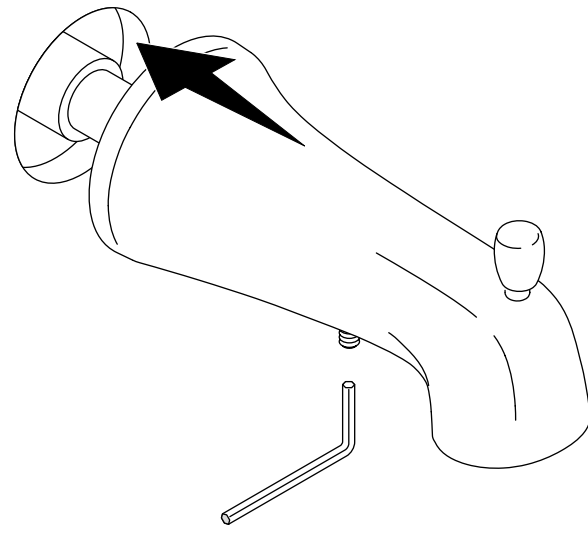
2



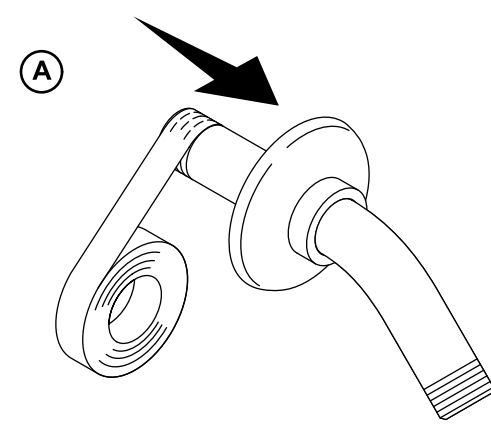
3



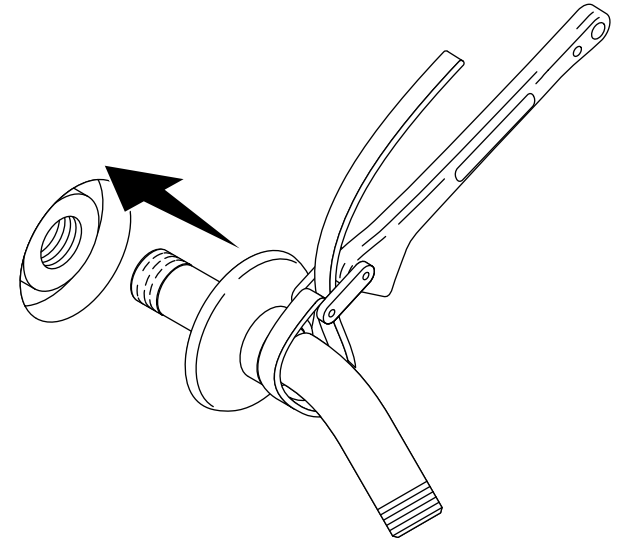
4



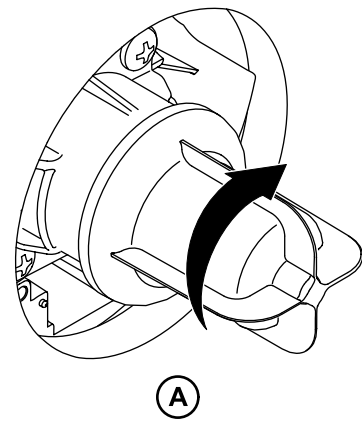
5



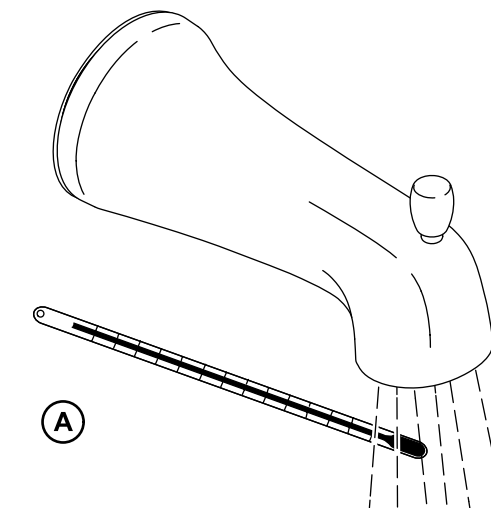
6



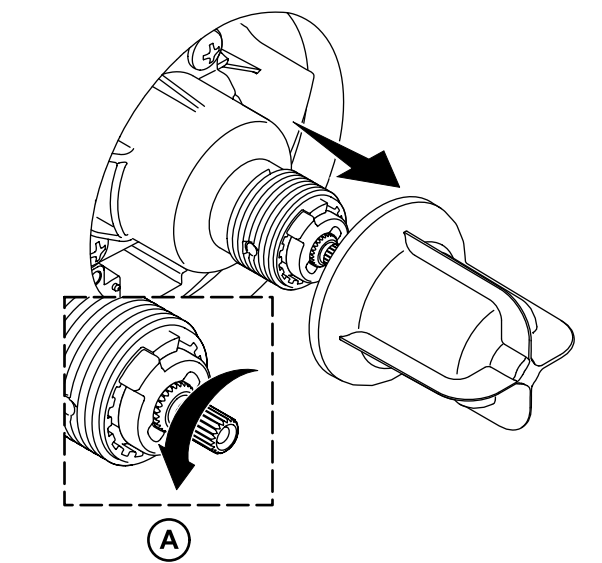
7



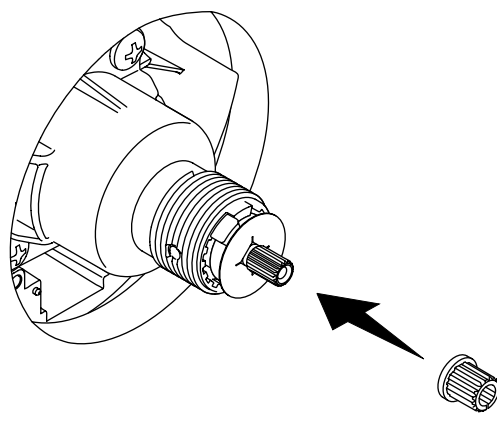
8



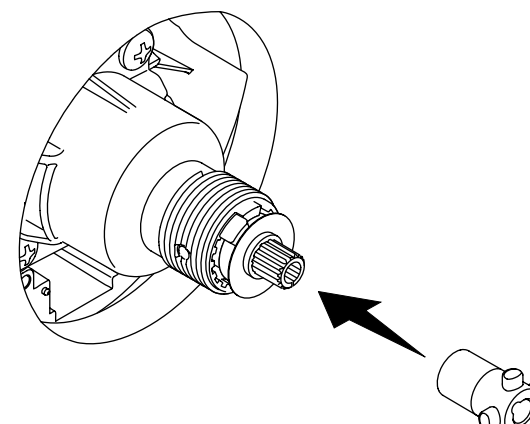
9



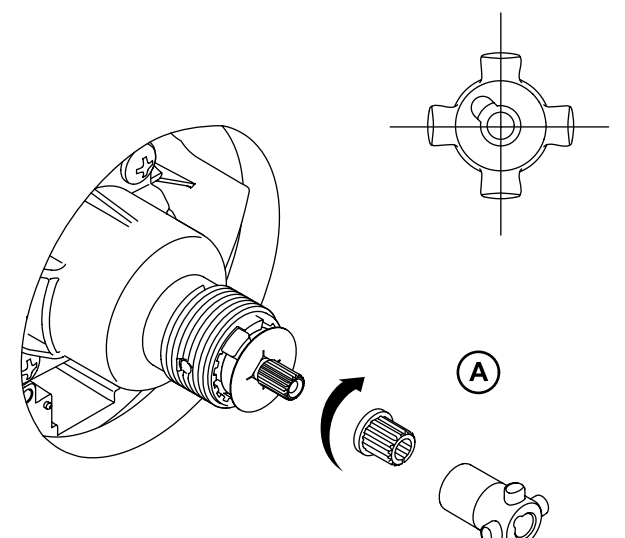
10



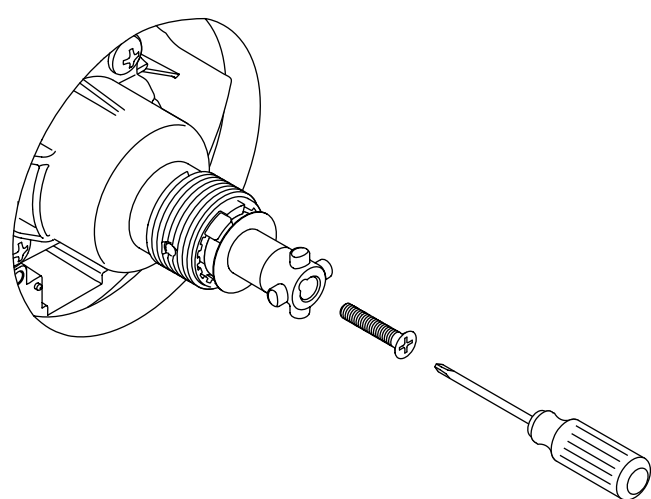
11



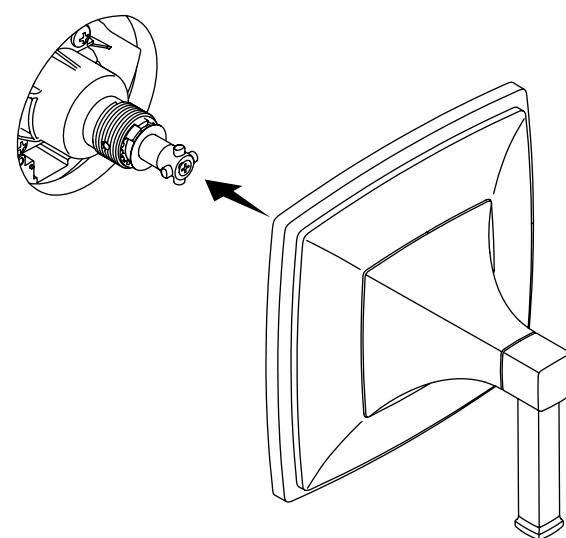
12



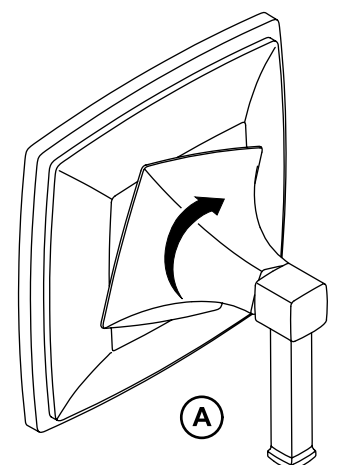
13



14



15



16A. Turn the bonnet counter-clockwise to align the corners.

17A. Run water to remove debris.

17B. Apply thread sealant tape. Install the showerhead.

18A. **Maintenance – Clean the Screen:** Remove the showerhead and screen washer.

19A. **Maintenance – Clean the Screen:** Clean the screen washer, then reinstall.

20A. **Maintenance – Clean the Flow Straightener:** Insert and hook the wire key into the flow straightener. Pull down on the wire key to remove the straightener from the spout.

21A. **Maintenance – Clean the Flow Straightener:** Clean the straightener, then press the straightener back into place.

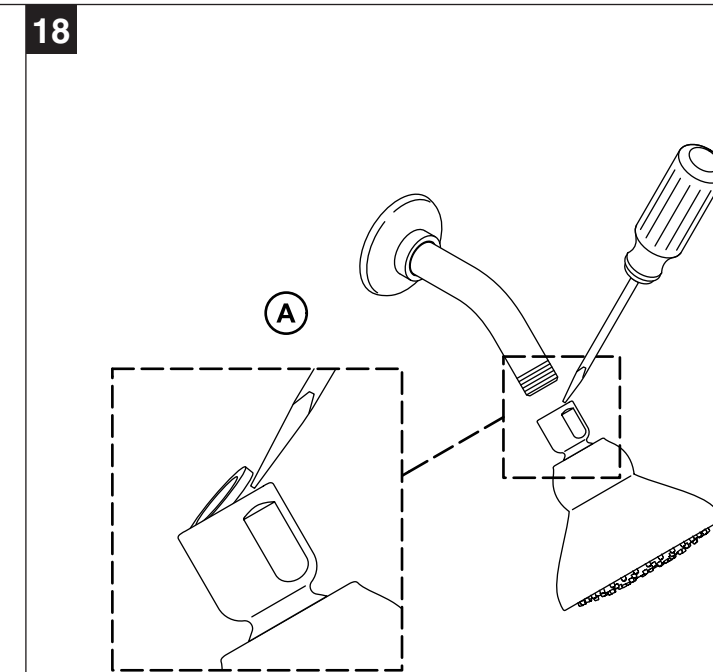
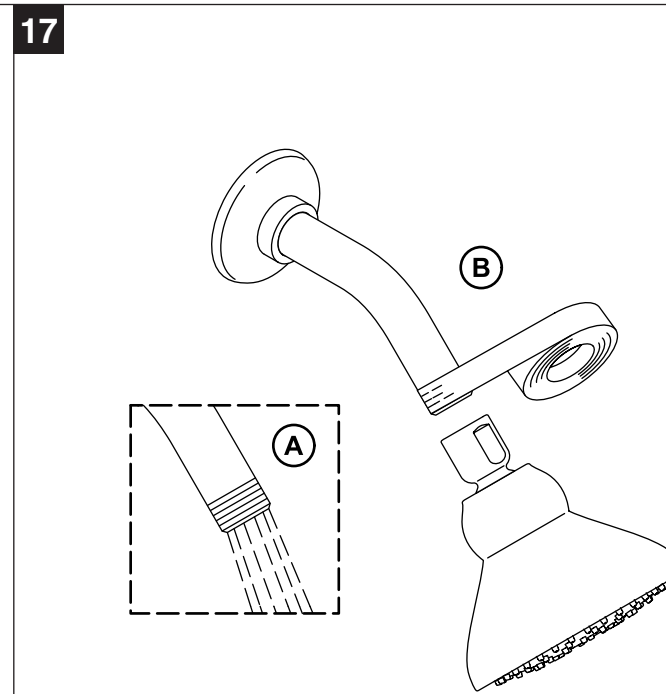
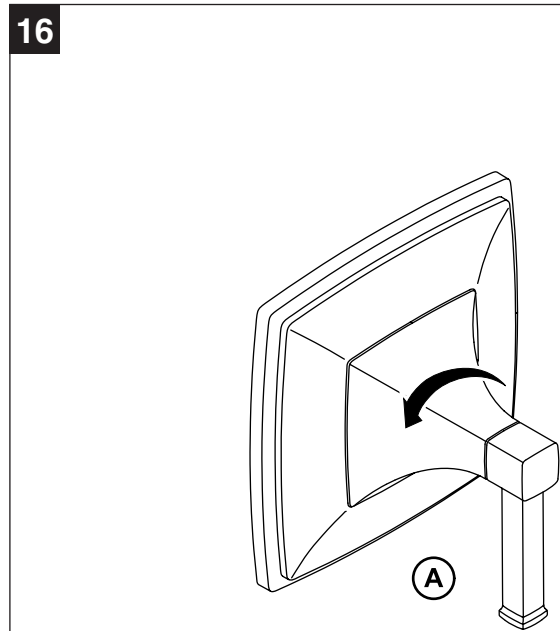
Need help? Contact our Customer Care Center.
USA/Canada: 1-800-4KOHLER (1-800-456-4537)

Mexico: 001-800-456-4537

For service parts information, visit kohler.com/serviceparts.

For care and cleaning information, visit kohler.com/clean.

This product is covered under the **KOHLER® Faucet Lifetime Limited Warranty**, found at kohler.com/warranty. For a hardcopy of warranty terms, contact the Customer Care Center.



16A. Tourner le chapeau dans le sens antihoraire pour aligner les coins.

17A. Faire couler l'eau pour éliminer les débris.

17B. Appliquer du ruban d'étanchéité pour filets. Installer la pomme de douche.

18A. **Entretien - Nettoyer la grille :** Retirer la pomme de douche et la rondelle à grille.

19A. **Entretien - Nettoyer la grille :** Nettoyer la rondelle à grille puis la réinstaller.

20A. **Entretien – Nettoyer le redresseur de débit :** Insérer et accrocher la clé dans le redresseur de débit. Tirer la clé vers le bas pour retirer le redresseur du bec.

21A. **Entretien – Nettoyer le redresseur de débit :** Nettoyer le redresseur, puis appuyer dessus pour le remettre en place.

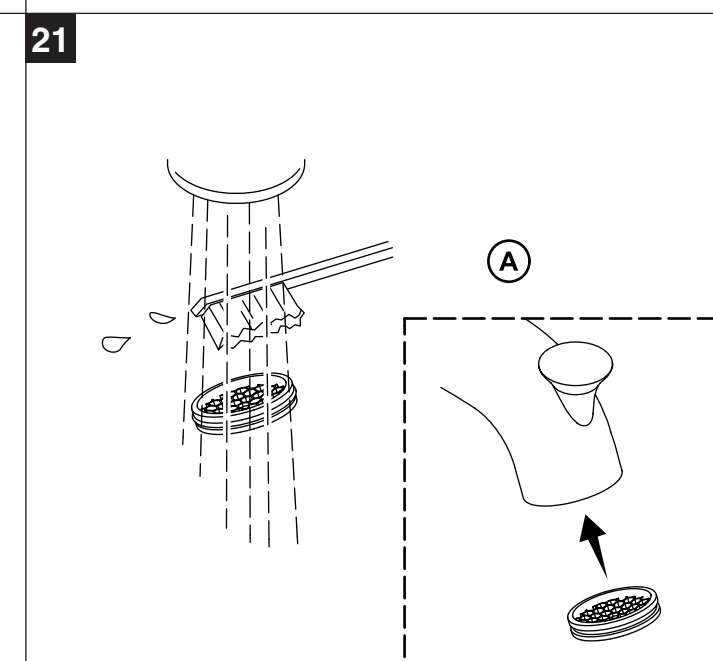
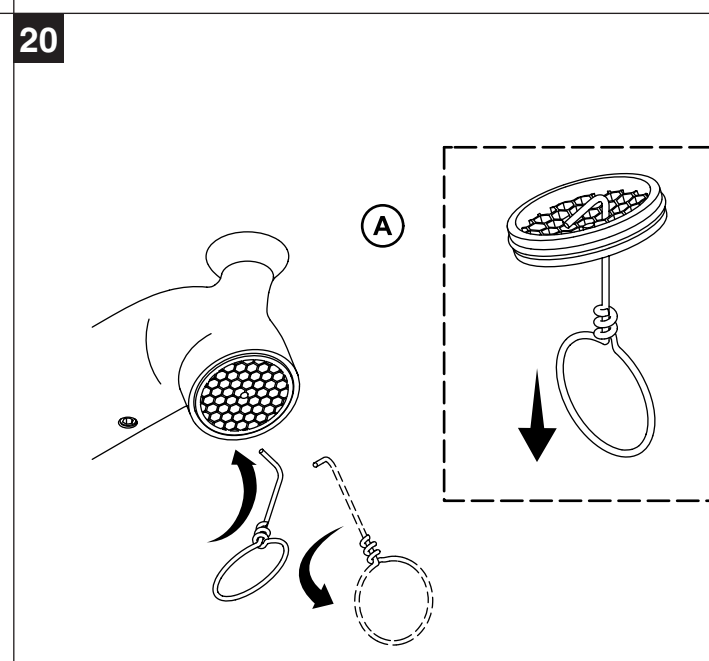
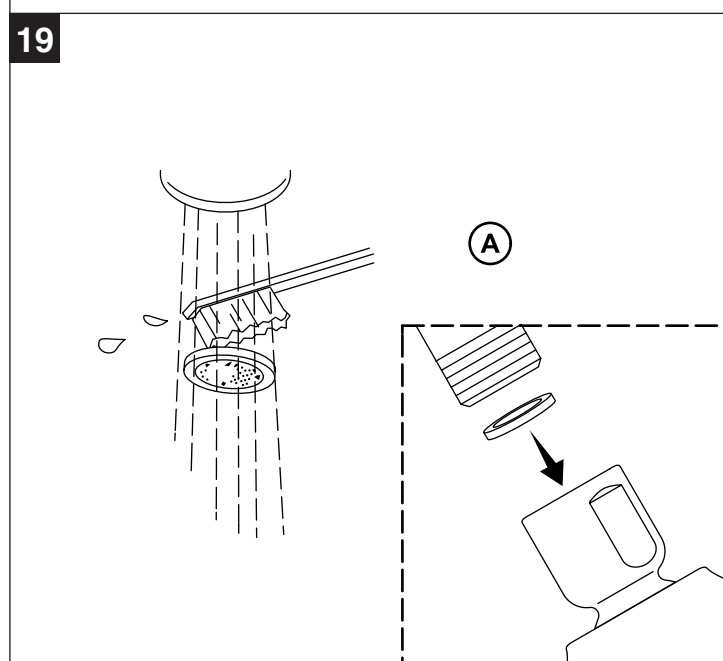
Besoin d'aide? Appeler notre centre de services à la clientèle.
USA/Canada : 1-800-4KOHLER (1-800-456-4537)

Mexique : 001-800-456-4537

Pour tout renseignement sur les pièces de rechange, visiter le site kohler.com/serviceparts.

Pour des renseignements sur l'entretien et le nettoyage, visiter le site kohler.com/clean.

Ce produit est couvert sous la **Garantie limitée à vie des robinets KOHLER®**, fournie sur le site kohler.com/warranty. Pour obtenir une copie imprimée des termes de la garantie, s'adresser au centre de service à la clientèle.



16A. Gire el bonete hacia la izquierda hasta que las esquinas queden alineadas.

17A. Deje correr agua para eliminar los residuos.

17B. Aplique cinta selladora de roscas. Instale la cabeza de ducha.

18A. **Mantenimiento – Limpie la rejilla:** Retire la cabeza de ducha y la arandela de rejilla.

19A. **Mantenimiento – Limpie la rejilla:** Limpie la arandela de rejilla, y luego vuelva a instalarla.

20A. **Mantenimiento – Limpie el corrector de flujo:** Introduzca y enganche la llave de alambre en el corrector de flujo. Jale hacia abajo la llave de alambre para separar el corrector de flujo del surtidor.

21A. **Mantenimiento – Limpie el corrector de flujo:** Limpie el corrector de flujo, y luego oprímalo de nuevo en su lugar.

¿Necesita ayuda? Comuníquese con nuestro Centro de Atención al Cliente. EE.UU./Canadá: 1-800-4KOHLER (1-800-456-4537)
México: 001-800-456-4537

Para consultar información sobre piezas de repuesto, visite kohler.com/serviceparts.

Para consultar información de cuidado y limpieza, visite kohler.com/clean.

A este producto lo cubre la **Garantía limitada de por vida para griferías de KOHLER®**, que puede consultarse en kohler.com/warranty. Si lo desea, solicite al Centro de Atención al Cliente una copia en papel de los términos de la garantía.