

IMPORTANT INFORMATION

Record your model number:

Follow all local plumbing and building codes.

2A. Determine the valve stem adapter length. Refer to the plaster guard.

3A. Thin Wall 3/16" (5 mm) – 9/16" (14 mm): Use the #3 adapter and the 13/16" (21 mm) screw. Use the 1-3/4" (44 mm) screws for the plate assembly.

4A. Standard Wall 9/16" (14 mm) – 1-1/16" (27 mm): Use the #1 adapter and the 13/16" (21 mm) screw. Use the 1-3/4" (44 mm) screws for the plate assembly.

5A. Thick Wall 1-1/16" (27 mm) – 1-9/16" (40 mm): Use the #2 adapter and the 1-3/8" (35 mm) screw. Use the 2-1/2" (64 mm) screws for the plate assembly.

8A. Position the handle on the valve stem adapter.

8B. 2-way valve: Water should flow from the main shower accessory with the handle position at 4 o'clock.

8C. 3-way valve: Water should flow from the main shower accessory with the handle position at 12 o'clock.

RENSEIGNEMENTS IMPORTANTS

Noter le numéro du modèle :

Respecter tous les codes de plomberie et de bâtiment locaux.

2A. Déterminer la longueur de l'adaptateur de la tige de soupape. Se reporter au protège-plâtre.

3A. Mur mince 3/16 po (5 mm) - 9/16 po (14 mm) : Utiliser l'adaptateur n° 3 et la vis de 13/16 po (21 mm). Utiliser les vis de 1-3/4 po (44 mm) pour l'assemblage de la plaque.

4A. Mur standard 9/16 po (14 mm) - 1-1/16 po (27 mm) : Utiliser l'adaptateur n° 1 et la vis de 13/16 po (21 mm). Utiliser les vis de 1-3/4 po (44 mm) pour l'assemblage de la plaque.

5A. Mur épais 1-1/16 po (27 mm) - 1-9/16 po (40 mm) : Utiliser l'adaptateur n° 2 et la vis de 1-3/8 po (35 mm). Utiliser les vis de 2-1/2 po (64 mm) pour l'assemblage de la plaque.

8A. Placer la poignée sur l'adaptateur de la tige de soupape.

8B. Soupape à 2 voies : L'eau doit s'écouler de l'accessoire de la douche principale avec la position de poignée à 4 heures.

8C. Soupape à 3 voies : L'eau doit s'écouler de l'accessoire de la douche principale avec la position de poignée à 12 heures.

INFORMACIÓN IMPORTANTE

Anote su número de modelo:

Cumpla todos los códigos locales de plomería y construcción.

2A. Determine la longitud del adaptador de la espiga de la válvula. Consulte la información en el protector para yeso.

3A. Pared angosta 3/16" (5 mm) – 9/16" (14 mm): Use el adaptador #3 y el tornillo de 13/16" (21 mm). Use los tornillos de 1-3/4" (44 mm) para el ensamblaje de la placa.

4A. Pared estándar 9/16" (14 mm) – 1-1/16" (27 mm): Use el adaptador #1 y el tornillo de 13/16" (21 mm). Use los tornillos de 1-3/4" (44 mm) para el ensamblaje de la placa.

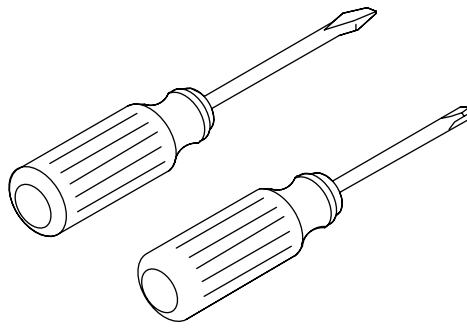
5A. Pared gruesa 1-1/16" (27 mm) – 1-9/16" (40 mm): Use el adaptador #2 y el tornillo de 1-3/8" (35 mm). Use los tornillos de 2-1/2" (64 mm) para el ensamblaje de la placa.

8A. Coloque la manija en el adaptador de la espiga de la válvula.

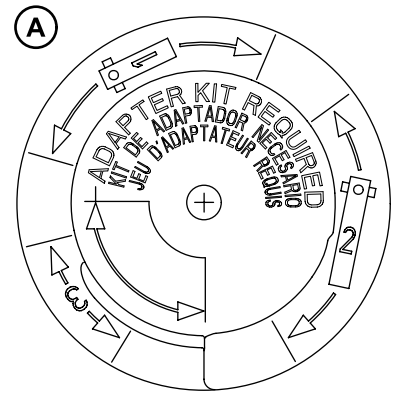
8B. Válvula de 2 vías: El agua debe fluir del accesorio principal de la ducha con la manija en la posición de las 4 en el reloj.

8C. Válvula de 3 vías: El agua debe fluir del accesorio principal de la ducha con la manija en la posición de las 12 en el reloj.

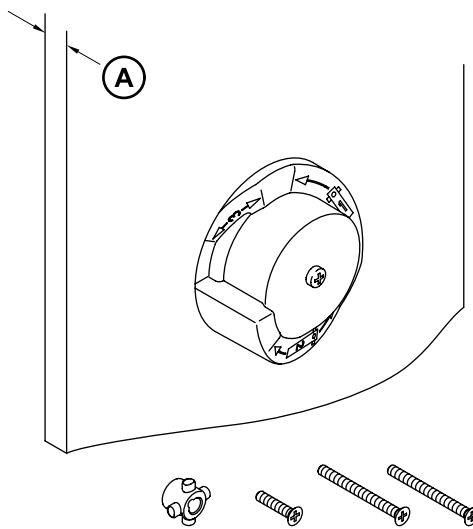
1



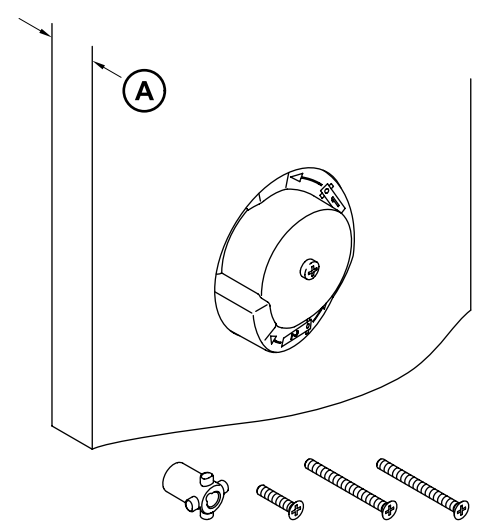
2



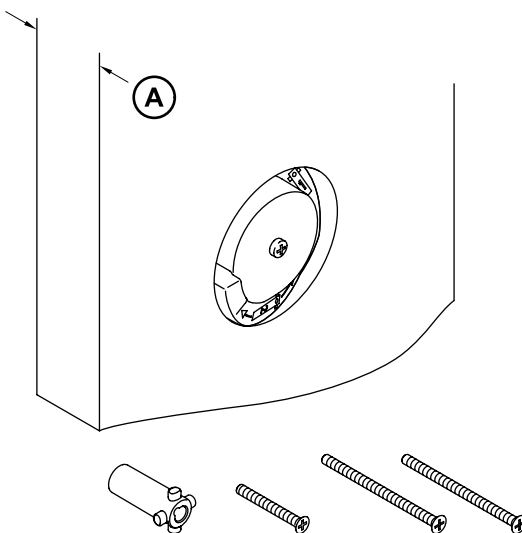
3



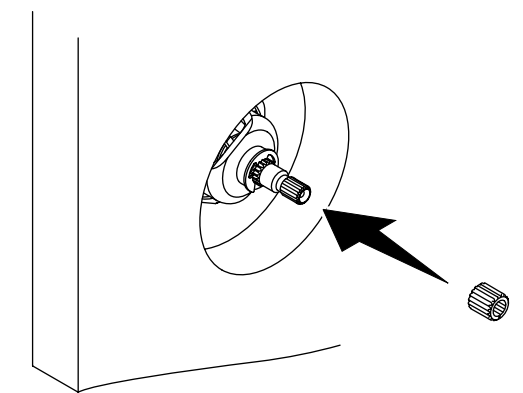
4



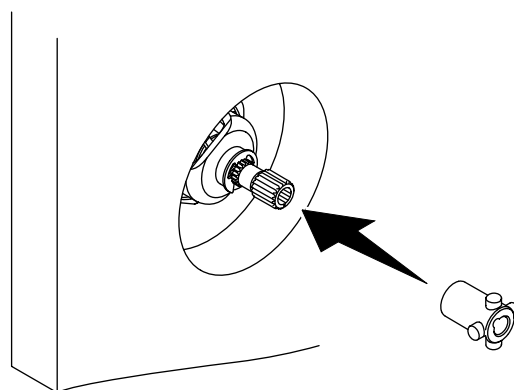
5



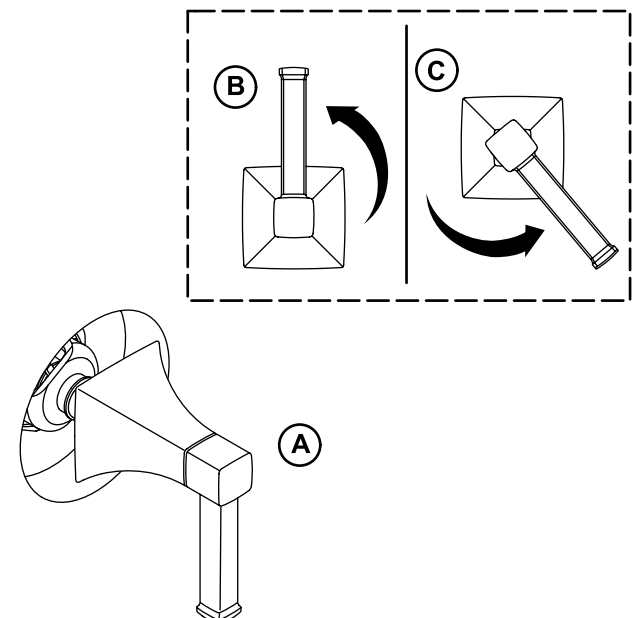
6



7



8



9A. To adjust the handle position, remove the handle and valve stem adapter. Turn the spline adapter.

13A. Position the handle for 2- or 3-way valve.

13B. Thread the bonnet onto the hub and securely handtighten the bonnet.

14A. Turn the bonnet counter-clockwise to align the corners.

Need help? Contact our Customer Care Center.
USA/Canada: 1-800-4KOHLER (1-800-456-4537)
Mexico: 001-800-456-4537

For service parts information, visit kohler.com/serviceparts.

For care and cleaning information, visit kohler.com/clean.

This product is covered under the **KOHLER® Faucet Lifetime Limited Warranty**, found at kohler.com/warranty. For a hardcopy of warranty terms, contact the Customer Care Center.

9A. Pour ajuster la position de la poignée, retirer la poignée et l'adaptateur de la tige de soupape. Tourner l'adaptateur à cannelures.

13A. Positionner la poignée pour la soupape à 2 ou 3 voies.

13B. Enfiler le chapeau sur le moyeu et bien fixer le chapeau en place en serrant à la main.

14A. Tourner le chapeau dans le sens antihoraire pour aligner les coins.

Besoin d'aide? Appeler notre centre de services à la clientèle.

USA/Canada : 1-800-4KOHLER (1-800-456-4537)
Mexique : 001-800-456-4537

Pour tout renseignement sur les pièces de rechange, visiter le site kohler.com/serviceparts.

Pour des renseignements sur l'entretien et le nettoyage, visiter le site kohler.com/clean.

Ce produit est couvert sous la **Garantie limitée à vie des robinets KOHLER®**, fournie sur le site kohler.com/warranty. Pour obtenir une copie imprimée des termes de la garantie, s'adresser au centre de service à la clientèle.

9A. Para ajustar la posición de la manija, retire la manija y el adaptador de la espiga de la válvula. Gire el adaptador ranurado.

13A. Coloque la manija para la válvula de 2 o 3 vías.

13B. Enrosque el bonete en el centro de sujeción y apriete bien a mano el bonete.

14A. Gire el bonete hacia la izquierda hasta que las esquinas queden alineadas.

¿Necesita ayuda? Comuníquese con nuestro Centro de Atención al Cliente. EE.UU./Canadá: 1-800-4KOHLER (1-800-456-4537)

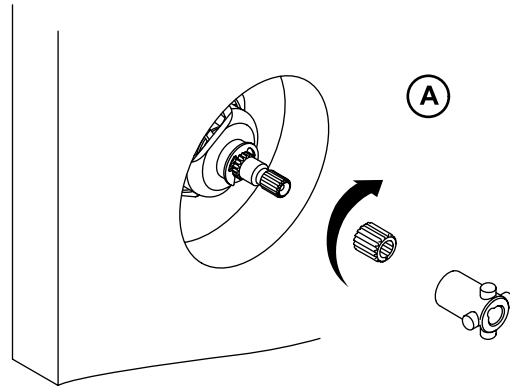
México: 001-800-456-4537

Para consultar información sobre piezas de repuesto, visite kohler.com/serviceparts.

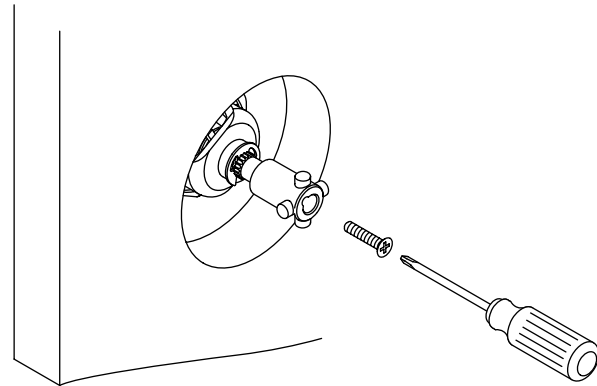
Para consultar información de cuidado y limpieza, visite kohler.com/clean.

A este producto lo cubre la **Garantía limitada de por vida para griferías de KOHLER®**, que puede consultarse en kohler.com/warranty. Si lo desea, solicite al Centro de Atención al Cliente una copia en papel de los términos de la garantía.

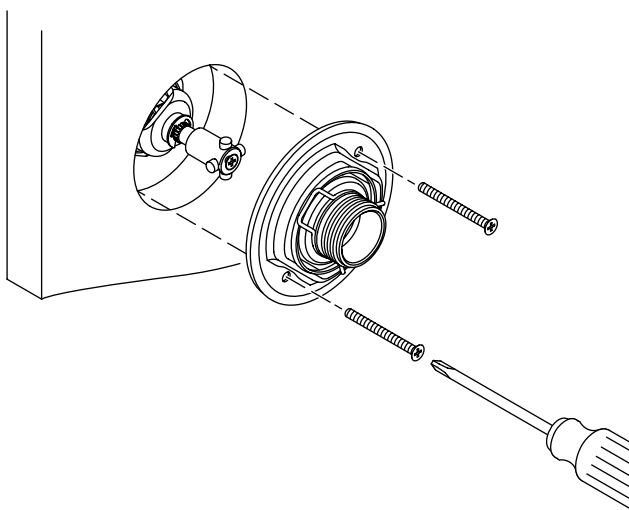
9



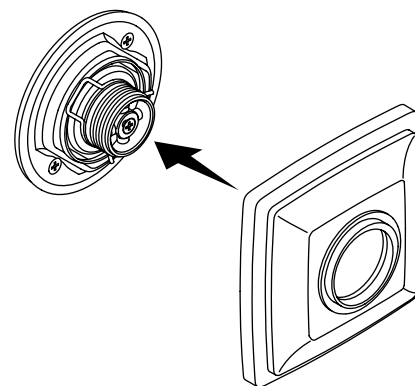
10



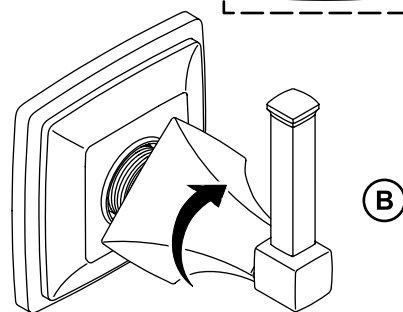
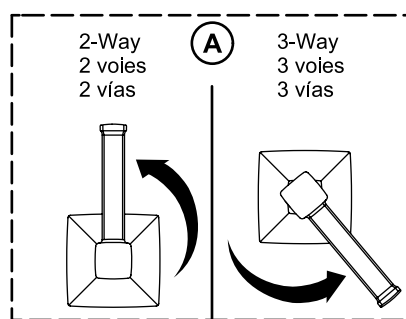
11



12



13



14

