

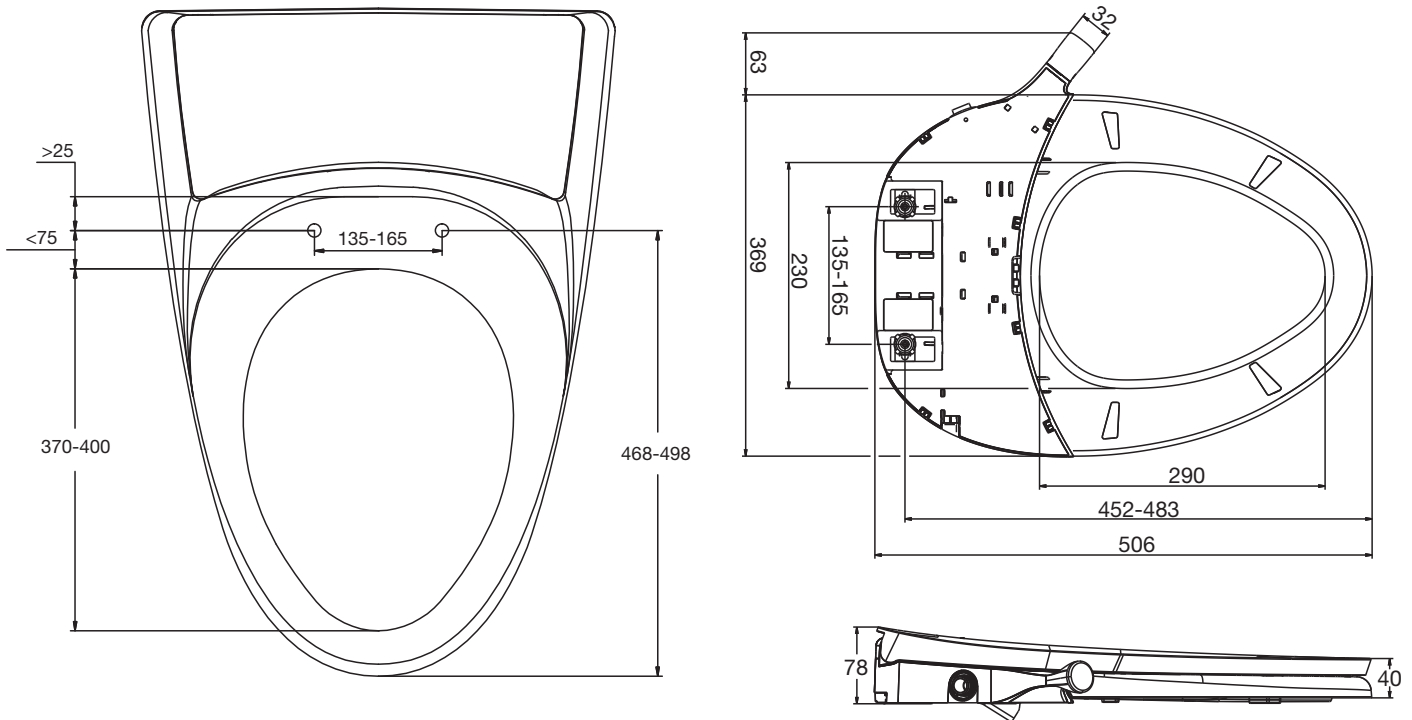
BEFORE YOU BEGIN

- Thank you for choosing Kohler Company. Kohler craftsmanship offers you a rare combination of proven performance and graceful sophistication that will satisfy you for years to come. The quality and dependability of your Kohler toilet seat will surpass your highest expectations. We're very proud of our products here at Kohler and we know you will be too.
- Please take a few minutes to study this manual. Pay special attention to the Care and Cleaning instructions.
- All information in this manual is based upon the latest product information available at the time of publication. At Kohler, we constantly strive to improve the quality of our products. We reserve the right to make changes in product characteristics, packaging or availability at any time without notice.

ROUGHING-IN

Reference Value

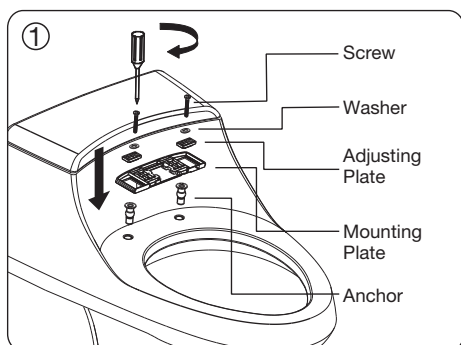
UNIT: mm



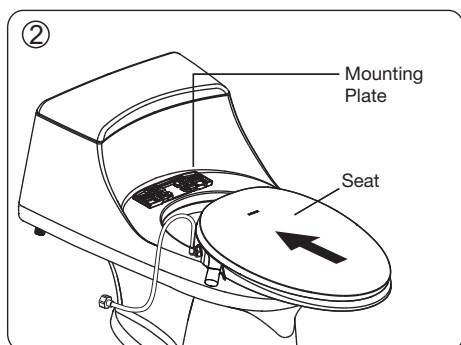
Kohler reserves the right to change marked dimensions without prior notice.

KOHLER CHINA INVESTMENT CO., LTD
NO.158, JIANG CHANG SAN ROAD, JING' AN DISTRICT, SHANGHAI, PRC
POST CODE: 200436

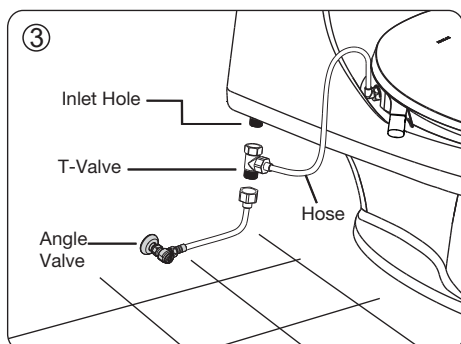
INSTALLATION



- Secure the mounting plate over the inserts of the toilet bowl with the screws and the washers provided. Tighten the screws with a screwdriver.

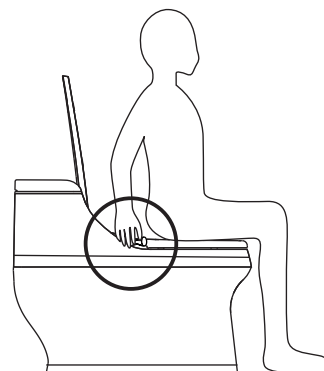
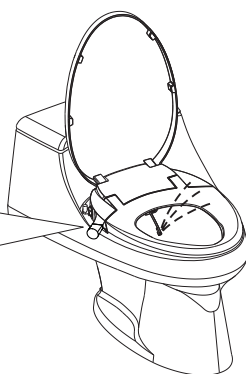
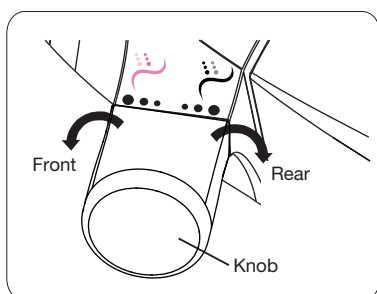


- Slide the bidet seat onto the mounting plate until you feel it snap into place.



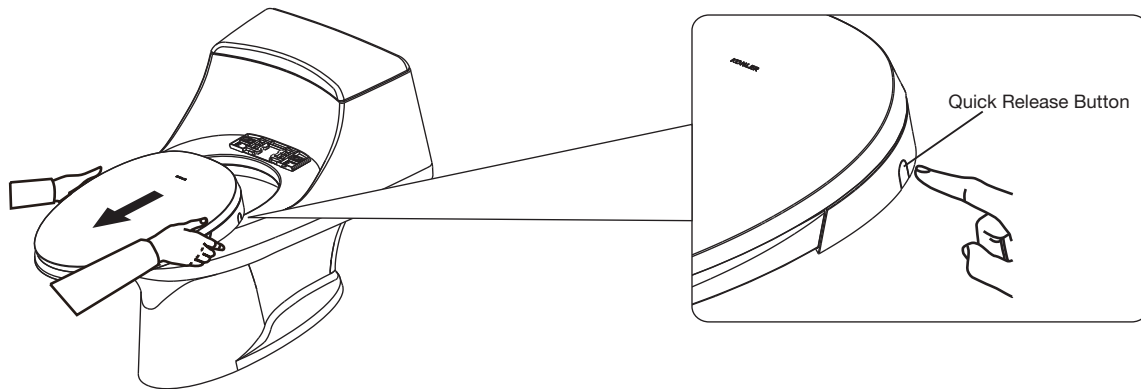
- Connect the T-valve to the toilet seat supplied with hose. Connect the water supply to the T-valve.

INSTRUCTION



- Front wash: twist the knob counterclockwise for front wash and its corresponding water pressure adjustments.
- Rear wash: twist the knob clockwise for rear wash and its corresponding water pressure adjustments.
- Stop: restore the knob to the default position to stop the front / rear wash.

DISASSEMBLY

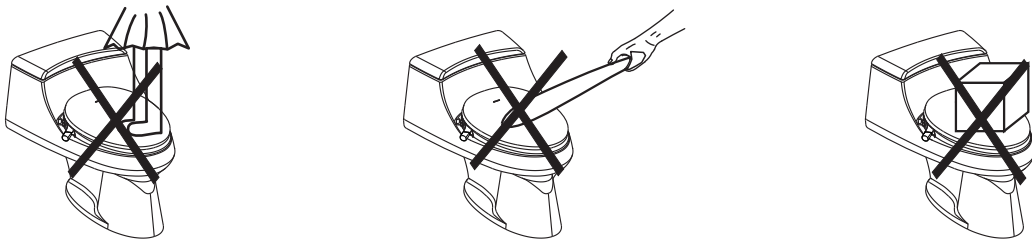


- Push the quick release button and slide the bidet seat out of the mounting plate.

IMPORTANT CONSUMER INFORMATION

Care and Cleaning

⚠ CAUTION: Risk of product damage. Do not stand on the toilet seat. The weight could damage the hinges.



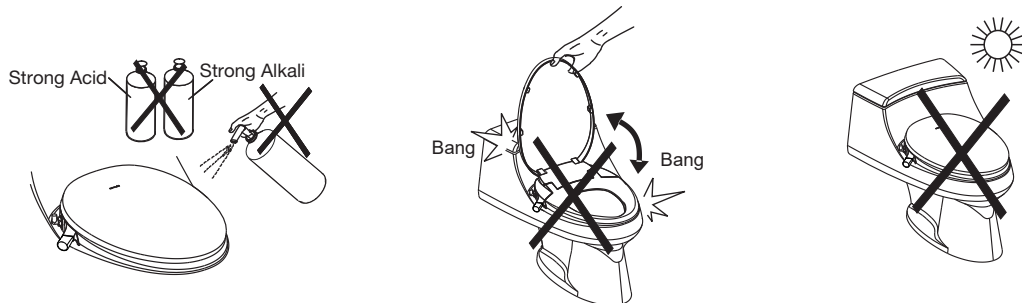
The toilet seat may be completely removed for a complete cleaning. Refer to the "Disassembly" section for detailed information.

Clean the outside surface of your toilet seat with mild soap and warm water. Wipe the entire surface completely dry with a clean, soft cloth. You may use soft abrasive cleaners when necessary to clean your toilet seat. Do not use strong abrasive cleaners, as they will scratch and dull the surface. Wipe surfaces clean and rinse completely with water immediately after applying cleaner.

If the surface becomes excessively dirty, please use a general purpose cleaner.

Take care with seat open and close. Overforce may crush the seat.

Avoid direct exposure to strong light such as ultraviolet lamp.

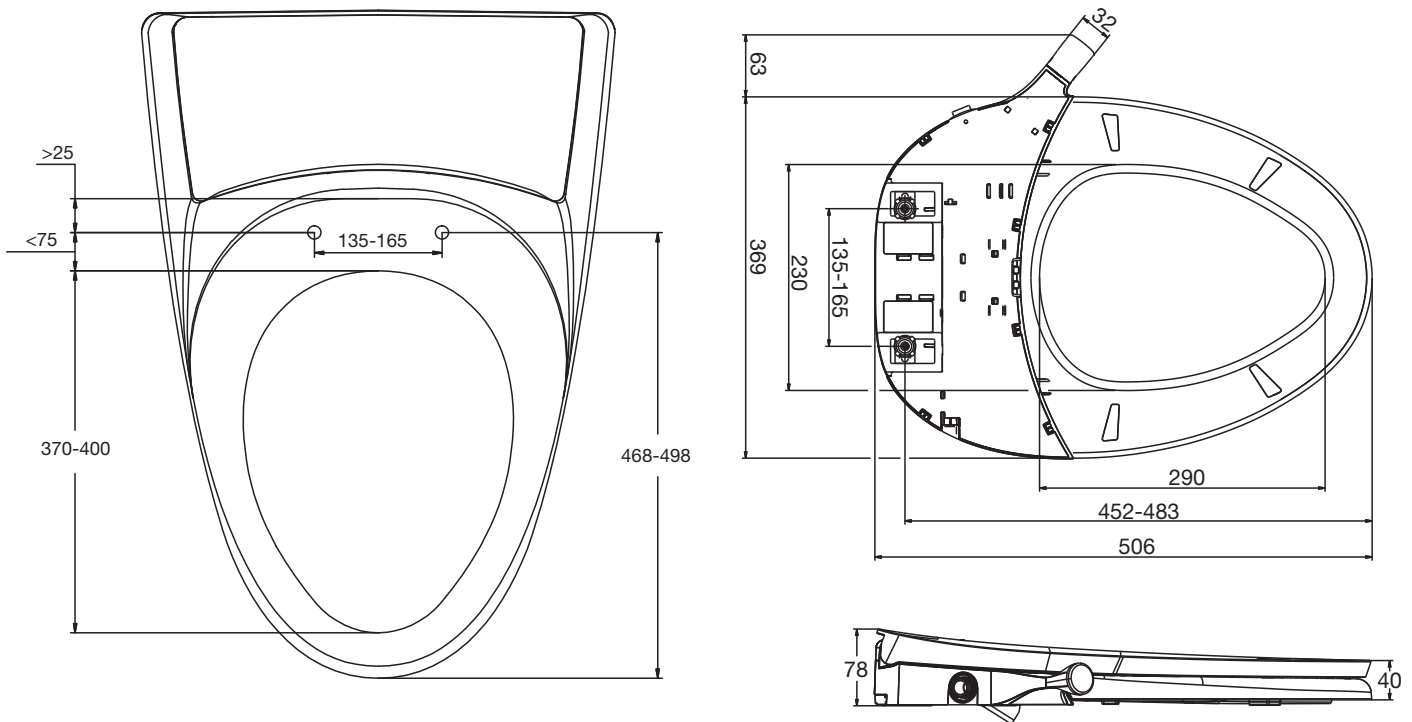


ก่อนการติดตั้ง

- ขอขอบพระคุณที่ท่านได้เลือกใช้ผลิตภัณฑ์โคห์เลอร์ ผลิตภัณฑ์ของโคห์เลอร์ถูกสร้างสรรคอย่างปราณีตให้มีความโดดเด่นทั้งประโยชน์ใช้สอยผสมผสานไปกับความหรูหรางดงาม ด้วยคุณภาพและความไว้วางใจในฝารองนั่งโคห์เลอร์ที่เห็นเหนือกว่าความคาดหวังของท่าน ท่านจะภูมิใจในผลิตภัณฑ์ของเราที่มีเอกลักษณ์เฉพาะตัวเหมือนกับเราที่มีความภูมิใจในผลิตภัณฑ์โคห์เลอร์
- โปรดสละเวลาสักครู่เพื่อศึกษาคู่มือแนะนำนี้ โดยเฉพาะข้อมูลการดูแลรักษาและการทำความสะอาด
- ข้อมูลในคู่มือแนะนำนี้มาจากข้อมูลผลิตภัณฑ์ล่าสุดที่มีอยู่ในช่วงเวลาการจัดพิมพ์ บริษัทฯ ได้พัฒนาผลิตภัณฑ์ต่อเนื่องอย่างสม่ำเสมอ บริษัทฯ ขอสงวนสิทธิ์ในการเปลี่ยนแปลงข้อมูลผลิตภัณฑ์ที่มีอยู่โดยมิต้องแจ้งให้ทราบล่วงหน้า

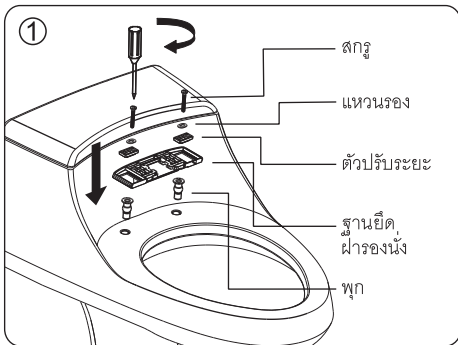
ระยะการติดตั้ง

หน่วย: มม.

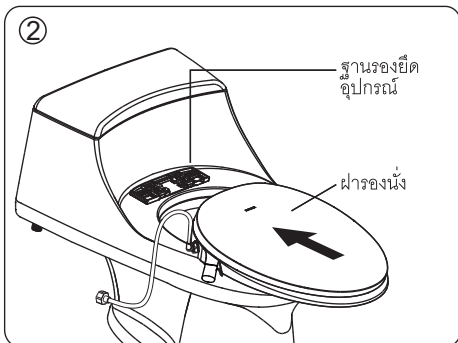


บริษัทฯ ขอสงวนสิทธิ์ในการเปลี่ยนแปลงข้อมูลผลิตภัณฑ์โดยมิต้องแจ้งให้ทราบล่วงหน้า

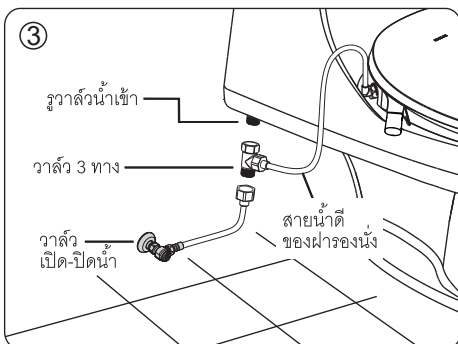
การติดตั้ง



- ชั้นยึดฐานยึดฝารองนั่งเข้ากับรูยึดโลหะกับผนังด้วยชุดสกรูและแหวนรองที่มากับชุดผลิตภัณฑ์ ให้แน่นด้วยไขควง

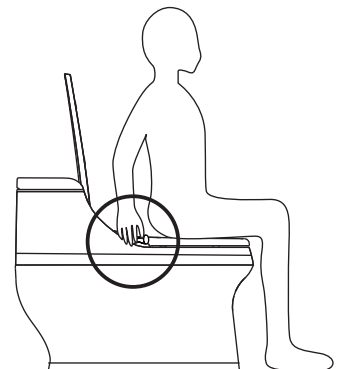
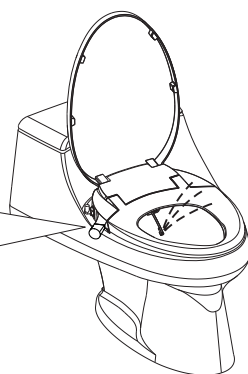
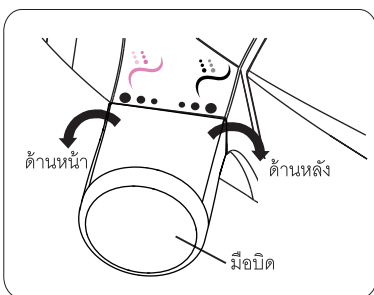


- เลื่อนฝารองนั่งและกอบเข้ากับฐานยึดฝารองนั่งกระทั่งได้ยินเสียง "คลิก" เพื่อล็อก



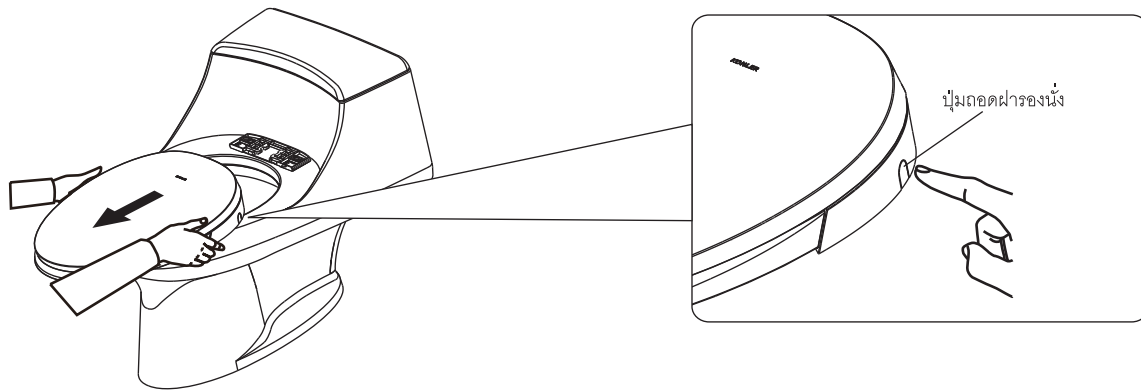
- ต่อข้อต่อสามทางเข้ากับสายน้ำดีของฝารองนั่ง จากนั้นต่อข้อต่อสามทางเข้ากับสายน้ำดีของวาล์ว เปิด-ปิด น้ำ

วิธีใช้งาน



- การชำระล้างด้านหน้า: บิดมือบิดทวนเข็มนาฬิกาเพื่อชำระล้างด้านหน้า และปรับระดับความแรง-เบาของน้ำ
- การชำระล้างด้านหลัง: บิดมือบิดตามเข็มนาฬิกาเพื่อชำระล้างด้านหน้า และปรับระดับความแรง-เบาของน้ำ
- หยุด: บิดมือบิดกลับสู่ตำแหน่งเดิมเพื่อปิดการชำระล้างด้านหน้า/ด้านหลัง

ถอดฝารองนั่ง

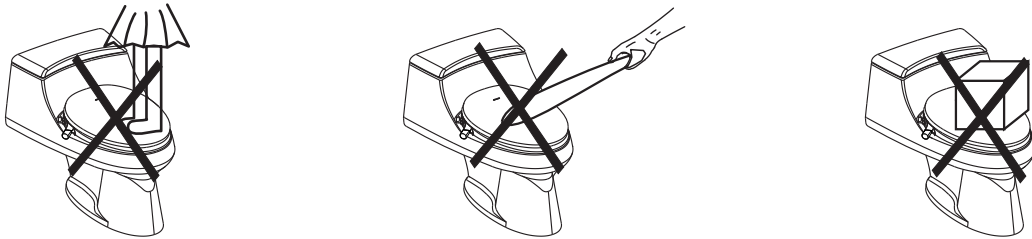


- กดปุ่มถอดฝารองนั่ง จากนั้นเลื่อนฝารองนั่งออกจากฐานยึดฝารองนั่ง

ข้อมูลสำคัญสำหรับผู้ใช้งาน

การดูแลรักษาและการทำความสะอาด

⚠️ ข้อควรระวัง: ความเสี่ยงซึ่งอาจทำให้ผลิตภัณฑ์เสียหาย ห้ามยืนบนฝารองนั่ง หากมีน้ำหนักมากอาจทำให้หูยึดฝารองนั่งชำรุด



ในการทำความสะอาดอย่างสมบูรณ์อาจต้องถอดฝารองนั่งออก ดูที่หัวข้อ “การถอดฝารองนั่ง”

ทำความสะอาดพื้นผิวฝารองนั่งของท่านด้วยน้ำสบู่เจือจางและล้างด้วยน้ำอุ่น เช็ดให้แห้งด้วยผ้านุ่มสะอาด ท่านสามารถใช้ผลิตภัณฑ์ทำความสะอาดชนิดอ่อนๆ ห้ามใช้ผลิตภัณฑ์ทำความสะอาดชนิดเข้มข้น ซึ่งอาจทำให้เกิดรอยขีดข่วน รอยด่างหรือสีหมองคล้ำได้ หลังจากใช้ผลิตภัณฑ์ทำความสะอาด ให้ล้างทำความสะอาดและเช็ดให้แห้งโดยทันที

หากพื้นผิวเกิดคราบสกปรกติดแน่น โปรดใช้ผลิตภัณฑ์ทำความสะอาดเฉพาะสำหรับฝารองนั่ง

