

DECK-MOUNT BATH AND SHOWER FAUCET K-97360T

Features

- Brass construction
- Leak-free ceramic disc valve with lifetime warranty
- Durable Kohler finishes resist corrosion and tarnishing
- Lever handle
- Directionally adjustable, laminar-flow aerator
- Flexible G1/2" supply hoses for easy installation
- Includes metal, 2-function handshower and diverter
- 198 mm spout reach

Codes/Standards Applicable

Specified model meets or exceeds the following:

- TIS 2066-2552
- EN 817-2008
- GB 18145-2014
- GB/T 23447-2009

Installation Notes

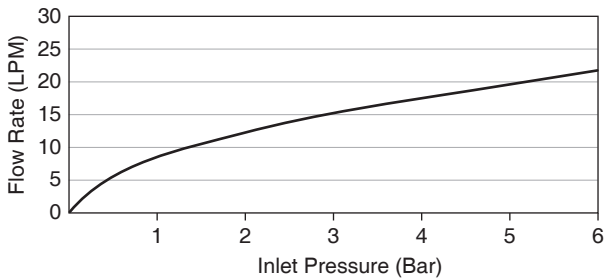
Install this product according to the installation guide.



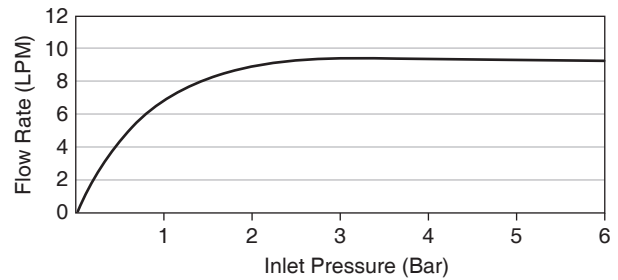
Specified Model

Model	Description	Color/Finished	
K-97360T-4	Avid deck-mount bath and shower faucet with handshower and diverter	<input type="checkbox"/> CP: Polished Chrome	<input type="checkbox"/> TT: Titanium

For a full range of color finishes in your market please contact your local Kohler representative



Flow Curve – Bath Spout

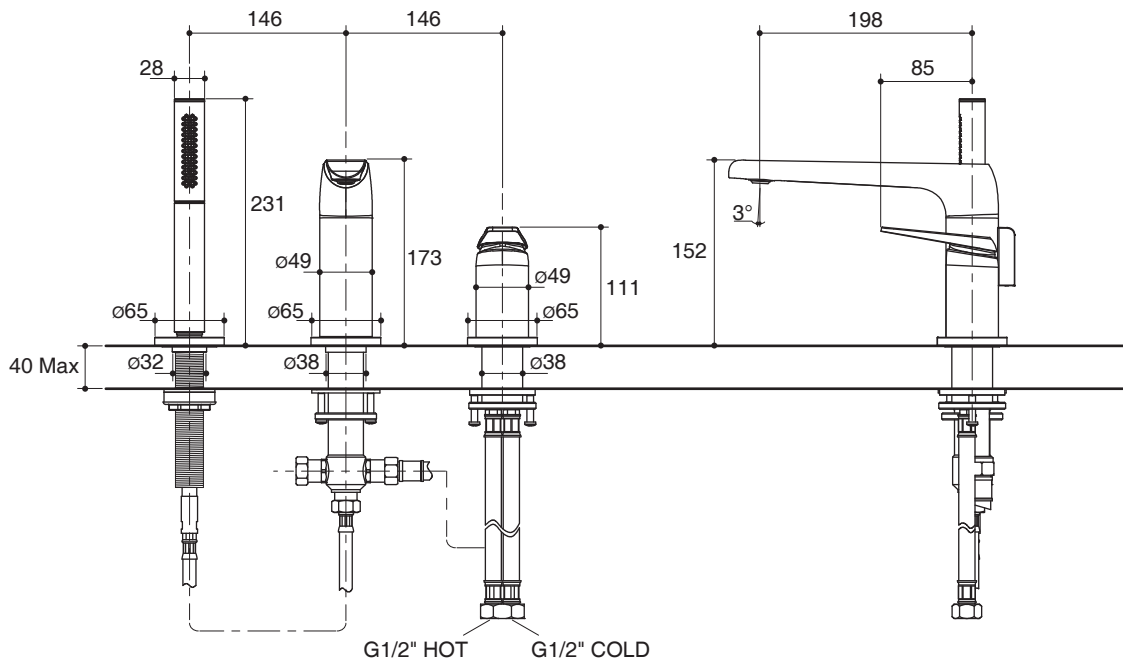


Flow Curve – Handshower

Note: Flow rates are approximate. (1 gallon = 3.785 liters, 1 bar = 14.5 psi)

Dimensions are approximate.

Unit: mm



Product Diagram

คุณลักษณะ

- ผลิตจากทองเหลือง
- พร้อมเซรามิกวาล์วกันการรั่วซึม รับประกันตลอดอายุการใช้งาน
- วัสดุเคลือบผิวพิเศษจากโคห์เลอร์ คงทน เงางาม
- มือบิดแบบก้านโยก
- ปากก๊อกปรับทิศทางได้ สายน้ำสัมผัสอ่อนนุ่ม
- สายน้ำดีขนาด G1/2" ง่ายต่อการติดตั้ง
- พร้อมหัวฝักบัวโลหะปรับสายน้ำได้ 2 ระดับ และตัวปรับทางน้ำ
- ระยะจากกึ่งกลางตัวก๊อกถึงกึ่งกลางปากก๊อก 198 มม.

มาตรฐาน

คุณสมบัติตามมาตรฐาน

- มอก. 2066-2552
- EN 817-2008
- GB 18145-2014
- GB/T 23447-2009

ข้อสังเกตสำหรับการติดตั้ง

ติดตั้งผลิตภัณฑ์โดยใช้คู่มือแนะนำการติดตั้ง

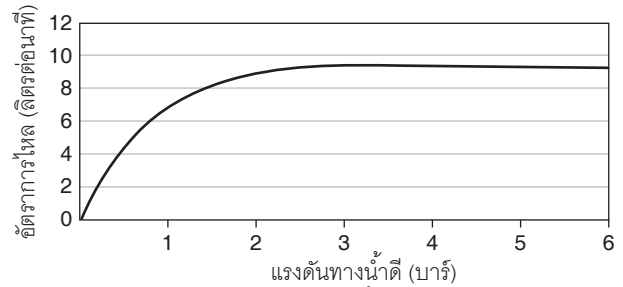
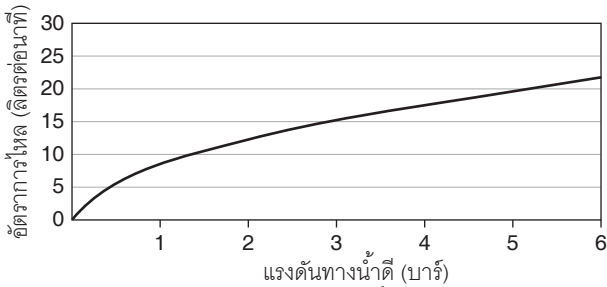
ก๊อกผสมลงอ่างอาบน้ำพร้อมฝักบัวสายอ่อน
K-97360T



รุ่นผลิตภัณฑ์

รุ่น	ชื่อผลิตภัณฑ์	สี/วัสดุเคลือบผิว	
K-97360T-4	ก๊อกผสมลงอ่างอาบน้ำพร้อมฝักบัวสายอ่อนและตัวปรับทางน้ำ รุ่นอะวิด	<input type="checkbox"/> CP: สีโครมเงา	<input type="checkbox"/> TT: โททาเนียม

ตรวจสอบ สี/วัสดุเคลือบผิวผลิตภัณฑ์จากตัวแทนจำหน่ายโคห์เลอร์ในประเทศของท่าน



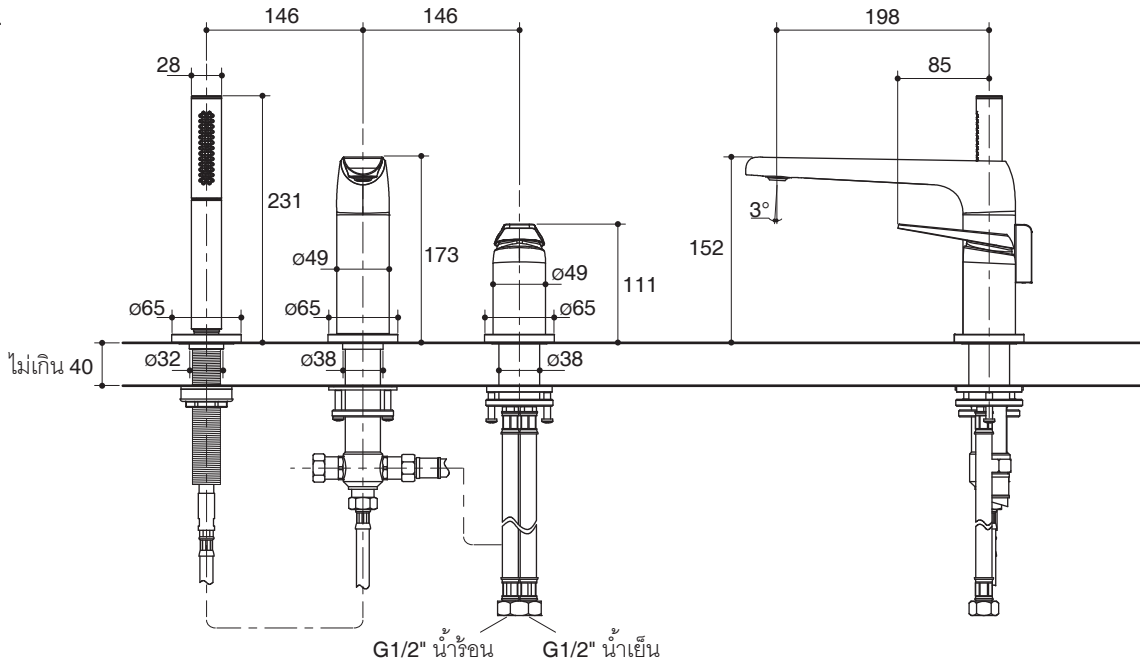
กราฟแสดงอัตราการไหล ก๊อกกลางอ่าง

กราฟแสดงอัตราการไหล ฝักบัวสายอ่อน

หมายเหตุ: อัตราการไหลค่าโดยประมาณ (1 แกลลอน = 3.785 ลิตร, 1 บาร์ = 14.5 ปอนด์ต่อตารางนิ้ว)

ขนาดระยะแสดงค่าโดยประมาณ

หน่วย: มม.



ภาพแสดงผลิตภัณฑ์