

FREE-STANDING BATH FILLER WITH HANDSHOWER K-97367T

Features

- Brass construction
- Leak-free ceramic disc valve with lifetime warranty
- Durable Kohler finishes resist corrosion and tarnishing
- Directionally adjustable, laminar-flow aerator
- Includes metal, 2-function handshower and diverter
- 226 mm spout reach
- Separate mounting base facilitates installation (sold separately)
- Line-matched faucets and accessories available

Codes/Standards Applicable

Specified model meets or exceeds the following:

- TIS 2066-2552
- EN 817-2008
- GB 18145-2014
- GB/T 23447-2009

Installation Notes

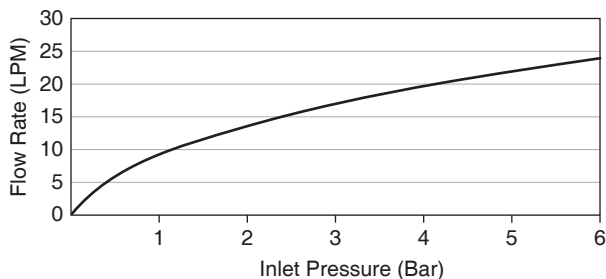
Install this product according to the installation guide.



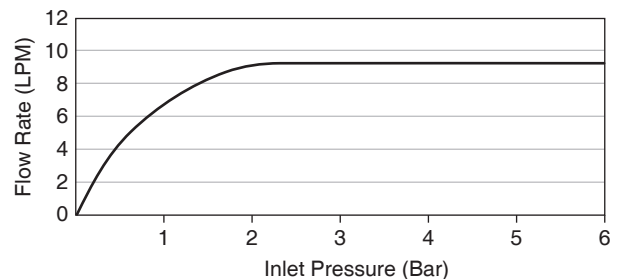
Specified Model

Model	Description	Color/Finished
K-97367T-4	Avid free-standing bath filler with handshower	<input type="checkbox"/> CP: Polished Chrome <input type="checkbox"/> TT: Titanium

For a full range of color finishes in your market please contact your local Kohler representative



Flow Curve – Bath Spout

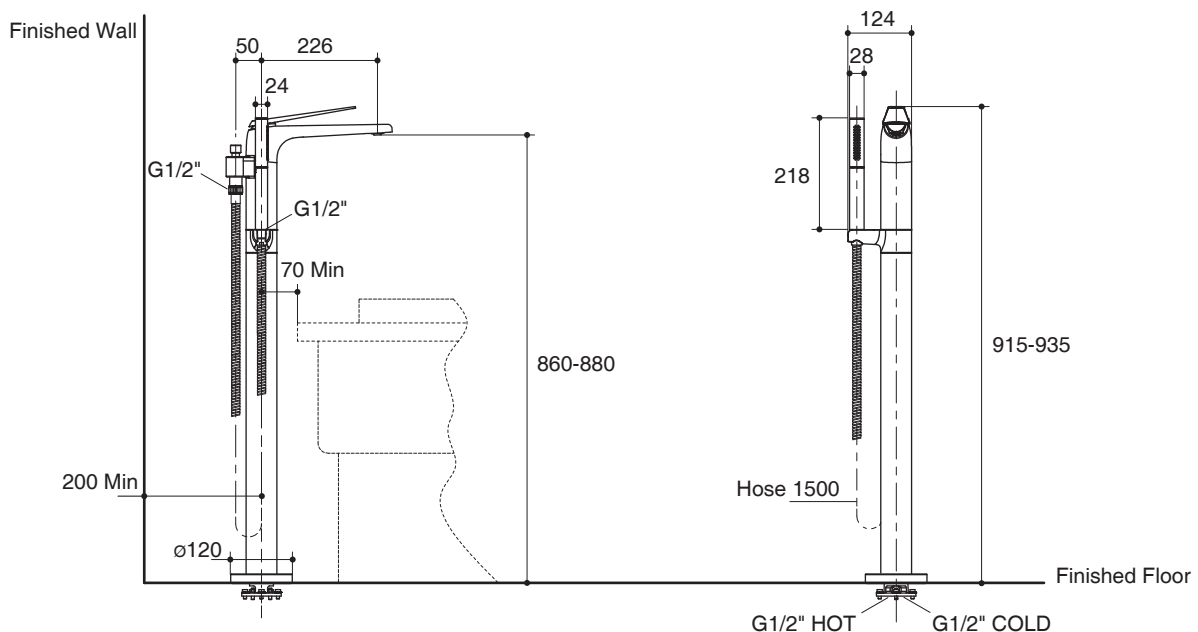


Flow Curve – Handshower

Note: Flow rates are approximate. (1 gallon = 3.785 liters, 1 bar = 14.5 psi)

Dimensions are approximate.

Unit: mm



Product Diagram

คุณลักษณะ

- ผลิตจากทองเหลือง
- พร้อมเซรามิกวาล์วกันการรั่วซึม รับประกันตลอดอายุการใช้งาน
- วัสดุเคลือบผิวพิเศษจากโคโธเลอร์ คงทน เงางาม
- ปากก๊อกปรับทิศทางได้ สายน้ำสัมผัสอ่อนนุ่ม
- พร้อมหัวฝักบัวโลหะปรับน้ำได้ 2 ระดับ และตัวปรับทางน้ำ
- ระยะจากกึ่งกลางตัวก๊อกถึงกึ่งกลางปากก๊อก 226 มม.
- ติดตั้งผลิตภัณฑ์คู่กับฐานติดตั้งก๊อกผสมลงอ่างอาบน้ำแบบตั้งพื้น (แยกจำหน่าย)
- มีก๊อกน้ำและอุปกรณ์ประกอบห้องน้ำเข้าชุดกับผลิตภัณฑ์

มาตรฐาน

คุณสมบัติตามมาตรฐาน

- มอก. 2066-2552
- EN 817-2008
- GB 18145-2014
- GB/T 23447-2009

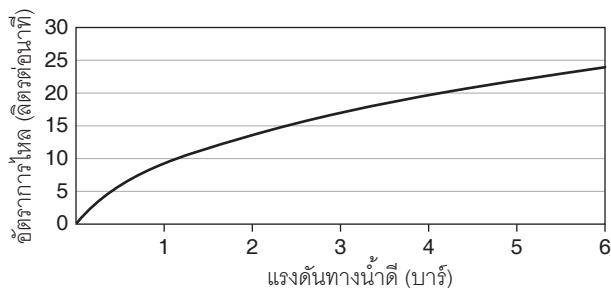
ข้อสังเกตสำหรับการติดตั้ง

ติดตั้งผลิตภัณฑ์โดยใช้คู่มือแนะนำการติดตั้ง

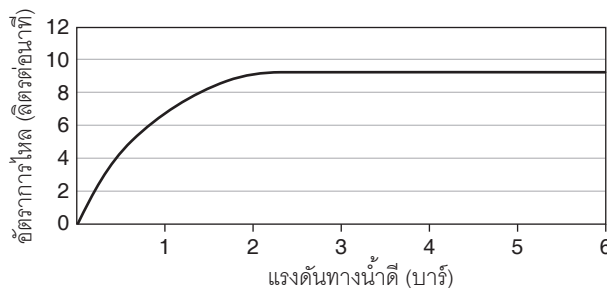
รุ่นผลิตภัณฑ์

รุ่น	ชื่อผลิตภัณฑ์	สี/วัสดุเคลือบผิว	
K-97367T-4	ก๊อกผสมลงอ่างอาบน้ำแบบตั้งพื้นพร้อมฝักบัวสายอ่อน รุ่นอะวิต	<input type="checkbox"/> CP: สีโครมเงา	<input type="checkbox"/> TT: โททาเนียม

ตรวจสอบ สี/วัสดุเคลือบผิวผลิตภัณฑ์จากตัวแทนจำหน่ายโคโธเลอร์ในประเทศของท่าน



กราฟแสดงอัตราการไหล ก๊อกกลางอ่าง

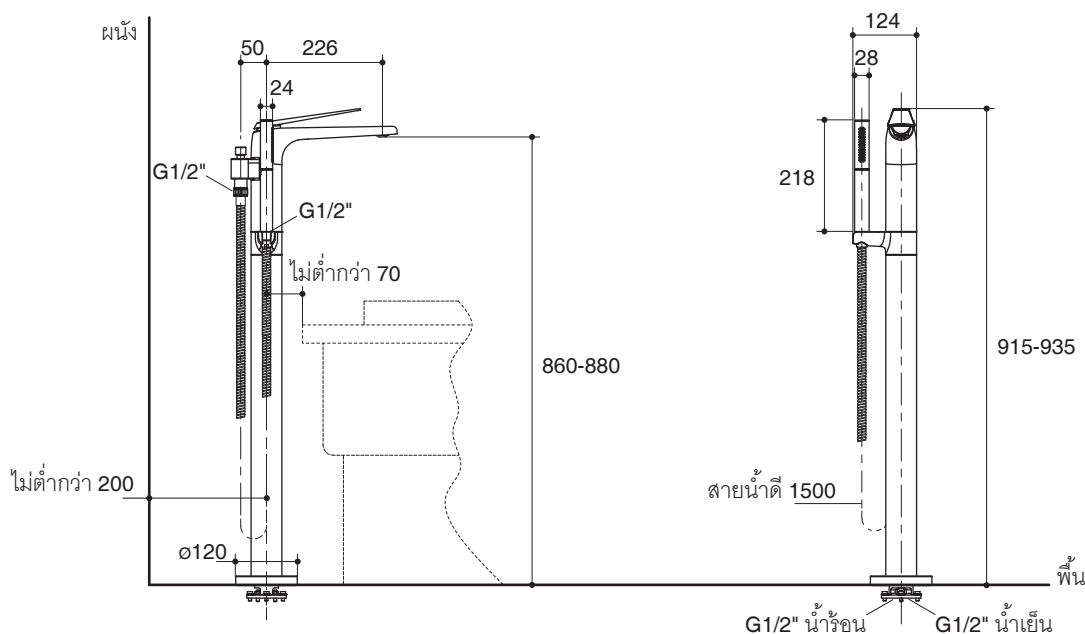


กราฟแสดงอัตราการไหล ฝักบัวสายอ่อน

หมายเหตุ: อัตราการไหลค่าโดยประมาณ (1 แกลลอน = 3.785 ลิตร, 1 บาร์ = 14.5 ปอนด์ต่อตารางนิ้ว)

ขนาดระยะแสดงค่าโดยประมาณ

หน่วย: มม.



ภาพแสดงผลิตภัณฑ์