

Installation Instructions

Remote ON/OFF Switch

Record your model number:

Noter le numéro de modèle:

Anote su número de modelo: _____

Français, page 7

Español, página 13

KOHLER®

Thank You for Choosing KOHLER

Need help? Contact our Customer Care Center.

USA/Canada: 1-800-4KOHLER (1-800-456-4537)

Mexico: 001-800-456-4537

For service parts information, visit kohler.com/serviceparts.





For care and cleaning information, visit kohler.com/clean.

Warranty

This product is covered under the **KOHLER® Electronic Faucets, Valves, and Controls Five-Year Limited Warranty**, found at kohler.com/warranty.

For a hardcopy of warranty terms, contact the Customer Care Center.

IMPORTANT INSTRUCTIONS

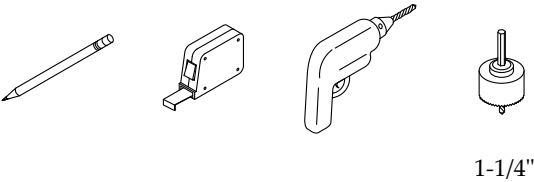
-  **WARNING: When using electrical products, basic precautions should always be followed, including the following:**
-  **WARNING: Risk of electric shock.** A qualified electrician should route all electrical wiring.
-  **WARNING: Risk of electric shock.** Disconnect the power before servicing.
-  **WARNING: Risk of injury or property damage.** Read all instructions thoroughly before beginning installation.

Follow all plumbing, electrical, and building codes.

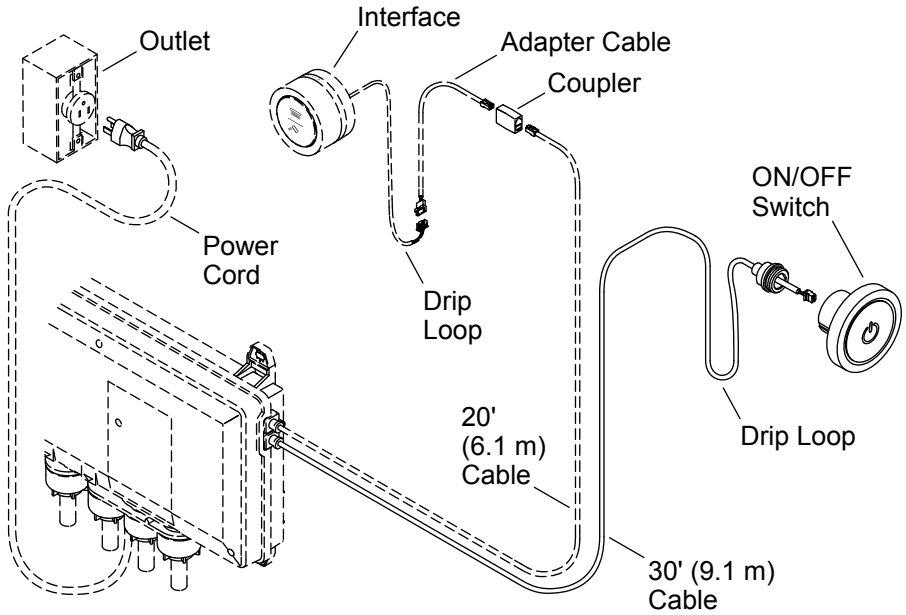
Specifications

Electrical Supply	3.3 VDC SELV 2 mW Max - derived from the digital valve
Cable Length	30' (9.1 m)
Maximum Ambient Temperature	104°F (40°C)

Tools and Materials



1. Route the Cable



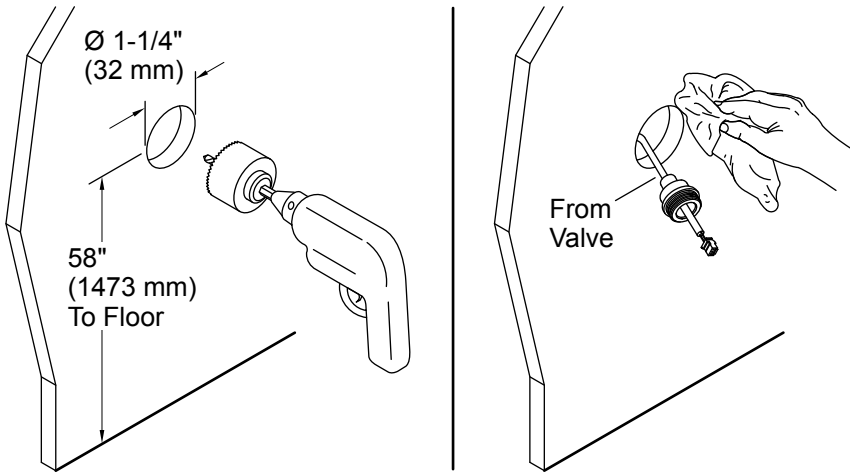
CAUTION: Risk of product damage. The ON/OFF switch must be installed on a non-wet surface outside of the shower.

NOTE: Route the cable so that it can later be serviced.

NOTE: Use a split boot to seal each cable connection to the valve.

- If not already installed, install the two-port digital valve following the instructions packed with the product.
- Determine the locations of all required components before beginning installation.
- Allow enough slack in the cables for drip loops.
- Route the cable from the valve to the ON/OFF switch installation location.
- Complete the finished wall.

2. Prepare the Wall



CAUTION: Risk of product damage. The ON/OFF switch must be installed on a non-wet surface outside of the shower.



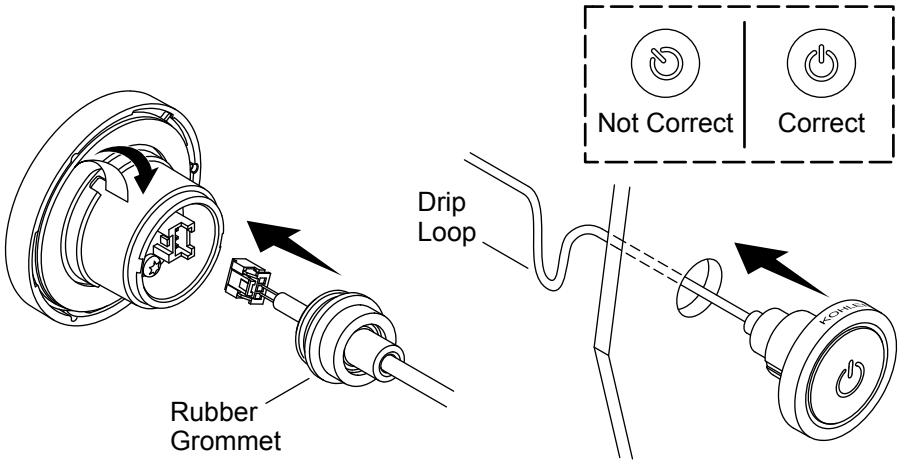
CAUTION: Risk of property damage. Do not drill into cables or pipes behind the wall.

NOTE: If possible, install the product on a flat and even wall surface, avoiding any grout lines.

NOTE: The recommended height above the floor is 58" (1473 mm).

- Mark the center of the ON/OFF switch installation location.
- Drill a 1-1/4" (32 mm) hole at the center mark.
- Feed the cable from the digital valve through the hole in the wall.
- Using the provided cleaning wipe, clean the surface around the mounting hole where the switch will contact the wall. Allow 1 minute to dry.

3. Install the Switch



NOTE: The ON/OFF switch cannot be adjusted once installed. Make sure that the switch is oriented correctly before adhering to the wall.

- Connect the cable from the wall to the back of the ON/OFF switch until it clicks in place.
- Push the rubber grommet into place.
- Feed the cable into the hole in the wall. Make sure a drip loop is made.
- Carefully remove the paper from the adhesive back.
- Position the power icon as shown. Press the switch firmly against the wall.

Servicing the Cable

- To access the ON/OFF switch cable, press and rotate the switch 1/4 turn counterclockwise to disengage from the adhered wall bracket.

Instructions d'installation

Interrupteur Marche/Arrêt à distance

Merci d'avoir choisi KOHLER

Besoin d'aide? Appeler notre centre de services à la clientèle.

USA/Canada : 1-800-4KOHLER (1-800-456-4537)

Mexique : 001-800-456-4537

Pour tout renseignement sur les pièces de rechange, visiter le site kohler.com/serviceparts.

Pour des renseignements sur l'entretien et le nettoyage, visiter le site kohler.com/clean.

Garantie

Ce produit est couvert sous la **Garantie limitée de cinq ans des commandes, vannes et robinets électroniques KOHLER®**, fournie sur le site kohler.com/warranty.

Pour obtenir une copie imprimée des termes de la garantie, s'adresser au centre de service à la clientèle.

INSTRUCTIONS IMPORTANTES



AVERTISSEMENT : Lors de l'utilisation de produits électriques, toujours observer les précautions de base, notamment :



AVERTISSEMENT : Risque d'électrocution. Tout le câblage électrique doit être réalisé par un électricien qualifié.



AVERTISSEMENT : Risque d'électrocution. Déconnecter l'alimentation électrique avant d'effectuer un entretien.



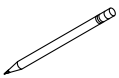
AVERTISSEMENT : Risque de blessures ou d'endommagement du matériel. Veuillez lire toutes les instructions avant de commencer l'installation.

Respecter tous les codes de plomberie, d'électricité et de construction.

Spécifications

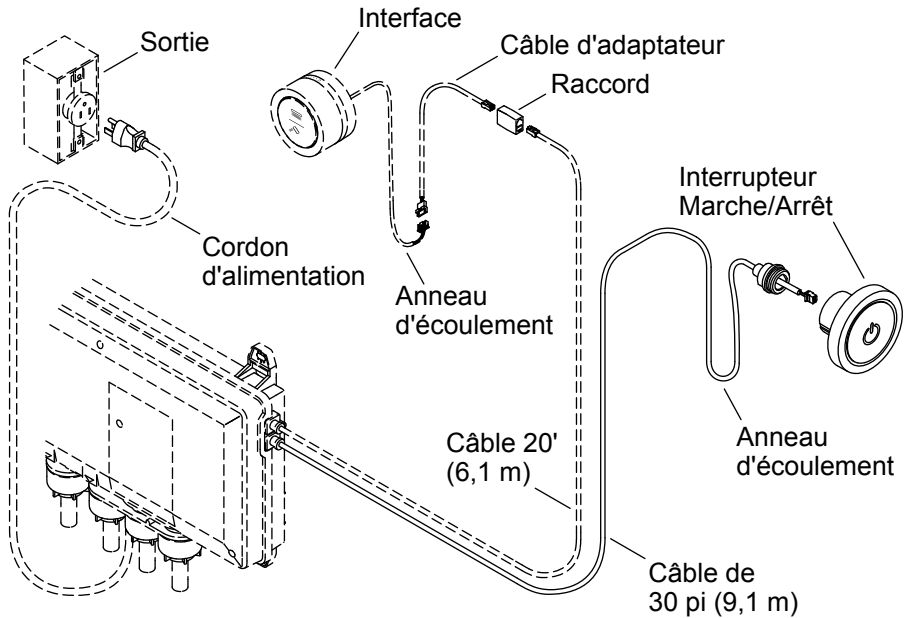
Alimentation électrique	3,3 V C.C. SELV 2 mW Max - dérivé de la vanne numérique
Longueur de câble	30' (9,1 m)
Température ambiante maximale	104°F (40°C)

Outils et matériel



1-1/4 po

1. Acheminer le câble



ATTENTION : Risque d'endommagement du produit. L'interrupteur Marche/Arrêt doit être installé sur une surface non humide à l'extérieur de la douche.

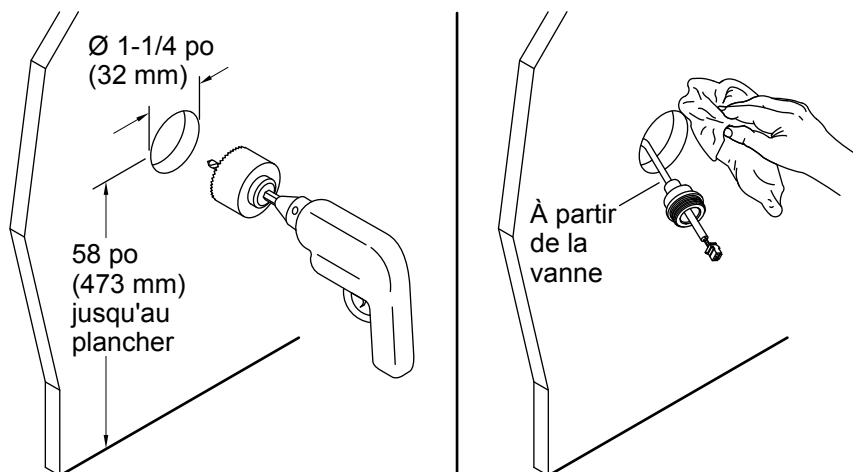
REMARQUE : Acheminer le câble de manière à ce qu'il puisse être entretenu ultérieurement.

REMARQUE : Utiliser un capuchon fendu pour sceller la connexion de chaque câble à la vanne.

- Si cela n'a pas encore été effectué, installer la vanne numérique à deux ou trois ports selon les instructions accompagnant le produit.
- Déterminer les emplacements de tous les composants requis avant de commencer l'installation.
- Laisser assez de jeu dans les câbles pour les boules d'égouttement.

- Acheminer le câble d'interface en provenance de la vanne vers l'emplacement d'installation de l'interrupteur Marche/Arrêt.
- Terminer le mur fini.

2. Préparer le mur



ATTENTION : Risque d'endommagement du produit. L'interrupteur Marche/Arrêt doit être installé sur une surface non humide à l'extérieur de la douche.

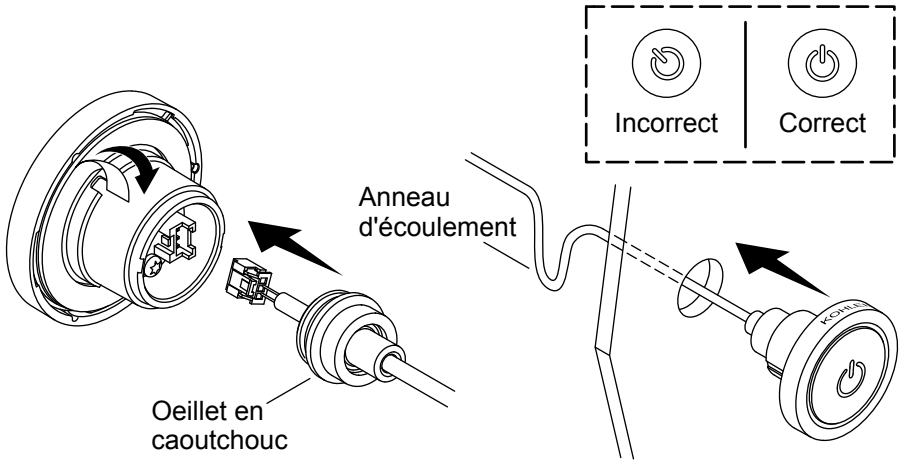
ATTENTION : Risque de dommages matériels. Ne pas percer dans les câbles ou tuyaux à l'arrière du mur.

REMARQUE : Si possible, installer le produit sur une surface de mur plate et uniforme, en évitant les lignes de joints.

REMARQUE : La hauteur recommandée au-dessus du plancher est 58 po (1473 mm).

- Marquer le centre de l'emplacement d'installation de l'interrupteur Marche/Arrêt.
- Percer un trou de 1-1/4 po (32 mm) au repère central.
- Faire avancer le câble en provenance de la vanne numérique à travers le trou dans le mur.
- À l'aide du chiffon de nettoyage fourni, nettoyer la surface autour du trou de fixation, à l'emplacement où l'interrupteur entre en contact avec le mur. Laisser sécher pendant 1 minute.

3. Installer l'interrupteur



REMARQUE : L'interrupteur Marche/Arrêt ne peut pas être ajusté une fois qu'il a été installé. S'assurer que l'interrupteur est orienté correctement avant l'adhésion sur le mur.

- Connecter le câble en provenance du mur sur l'arrière de l'interrupteur Marche/Arrêt jusqu'à ce qu'il s'enclenche en place.
- Pousser sur l'oeillet en caoutchouc pour le mettre en place.
- Faire avancer le câble dans le trou du mur. S'assurer qu'une boucle d'égouttement est effectuée.
- Retirer avec précaution le papier du dos adhésif.
- Positionner l'icône d'alimentation électrique comme sur l'illustration. Presser fermement l'interrupteur contre le mur.

Entretien du câble

- Pour accéder au câble de l'interrupteur Marche/Arrêt, appuyer sur l'interrupteur et le tourner d'1/4 de tour dans le sens antihoraire pour le dégager du support de mur sur lequel il adhère.

Instrucciones de instalación

Interruptor remoto de encendido y apagado

Gracias por elegir productos KOHLER

¿Necesita ayuda? Comuníquese con nuestro Centro de Atención al Cliente.

EE.UU./Canadá: 1-800-4KOHLER (1-800-456-4537)

México: 001-800-456-4537

Para consultar información sobre piezas de repuesto, visite kohler.com/serviceparts.

Para consultar información de cuidado y limpieza, visite kohler.com/clean.





Garantía

A este producto lo cubre la **Garantía limitada de cinco años para griferías, válvulas y controles electrónicos de KOHLER®**, que puede consultarse en kohler.com/warranty.

Solicite una copia en papel de los términos de la garantía al Centro de Atención al Cliente.

INSTRUCCIONES IMPORTANTES

ES

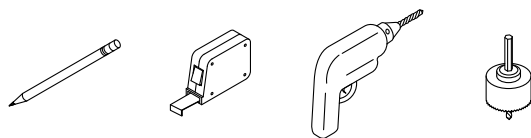
-  **AVISO:** Al usar aparatos eléctricos siempre cumpla las precauciones básicas, como las siguientes:
-  **AVISO:** Riesgo de sacudidas eléctricas. Un electricista calificado debe tender todo el cableado eléctrico.
-  **AVISO:** Riesgo de sacudidas eléctricas. Desconecte el suministro eléctrico antes de dar servicio.
-  **AVISO:** Riesgo de lesiones personales o daños a la propiedad. Por favor, lea atentamente todas las instrucciones antes de comenzar la instalación.

Cumpla todos los códigos de plomería, eléctricos y de construcción.

Especificaciones

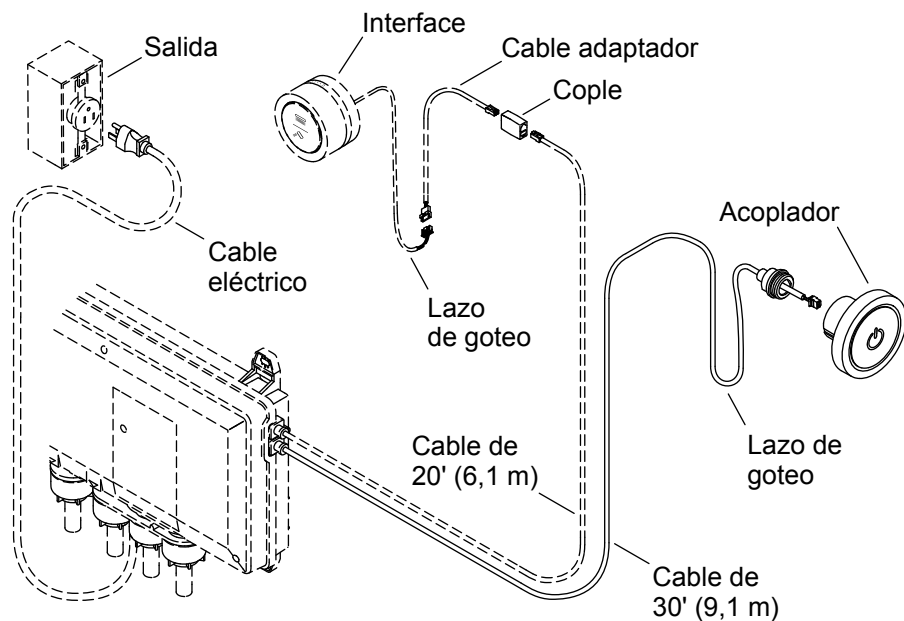
Suministro eléctrico	3.3 VCC SELV 2 mW máx. - derivado de la válvula digital
Longitud del cable	30' (9,1 m)
Temperatura ambiente máxima	104°F (40°C)

Herramientas y materiales



1-1/4 pulg.

1. Tienda el cable



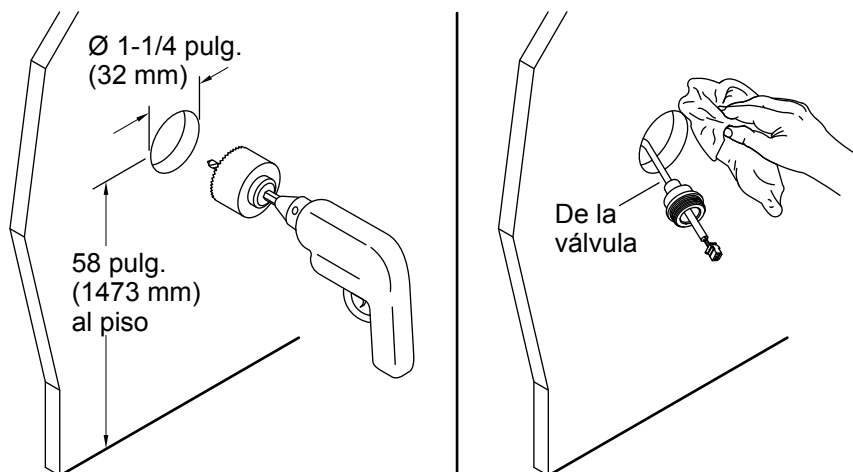
⚠ PRECAUCIÓN: Riesgo de daños al producto. El interruptor de encendido y apagado debe ser instalado en una superficie no húmeda fuera de la ducha.

NOTA: Tienda el cable de forma que se le pueda dar servicio posteriormente.

NOTA: Use un manguito dividido para sellar la conexión de cada cable a la válvula.

- Si todavía no ha instalado la válvula digital de dos puertos, instálela de acuerdo a las instrucciones adjuntas al producto.
- Antes de iniciar la instalación, determine la ubicación de todos los componentes necesarios.
- Deje suficiente holgura en los cables para los lazos de goteo.
- Tienda el cable desde la válvula hasta el lugar de instalación del interruptor de encendido y apagado.
- Aplique el acabado a la pared.

2. Prepare la pared



PRECAUCIÓN: Riesgo de daños al producto. El interruptor de encendido y apagado debe ser instalado en una superficie no húmeda fuera de la ducha.

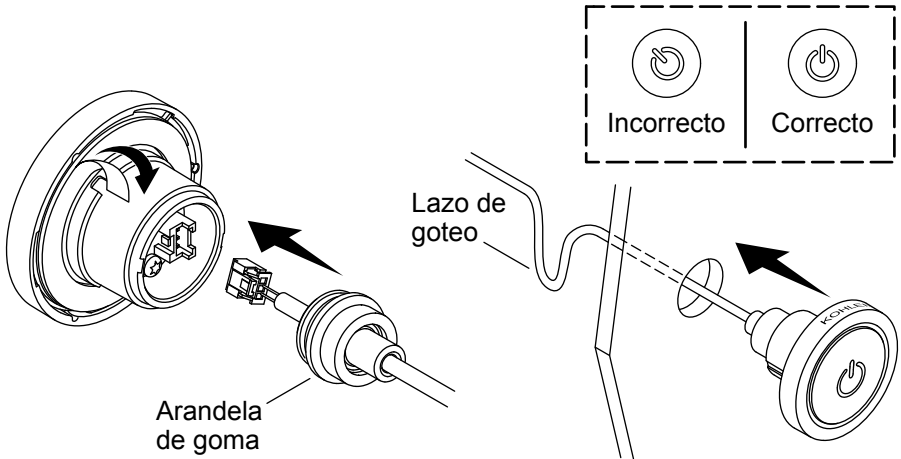
PRECAUCIÓN: Riesgo de daños a la propiedad. No taladre donde haya cables o tuberías detrás de la pared.

NOTA: De ser posible, instale el producto en una superficie de pared plana y pareja, y evite líneas de lechada de cemento.

NOTA: La altura recomendada sobre el piso es 58" (1473 mm).

- Marque el centro del lugar de instalación del interruptor de encendido y apagado.
- Taladre un orificio de 1-1/4" (32 mm) en la marca central.
- Pase el cable desde la válvula digital a través del orificio en la pared.
- Con el paño de limpieza que se incluye, limpie la superficie alrededor del orificio de montaje donde el interruptor hará contacto con la pared. Deje pasar un minuto para que seque.

3. Instale el interruptor



E
S

NOTA: No es posible ajustar el interruptor de encendido y apagado una vez que éste ha sido instalado. Antes de adherir el interruptor a la pared, asegúrese de que quede orientado correctamente.

- Conecte el cable que viene de la pared a la parte posterior del interruptor de encendido y apagado hasta que haga clic en su lugar.
- Empuje el pasahilos de goma a que entre a su lugar.
- Pase el cable a través del orificio en la pared. Asegúrese de formar un lazo de goteo.
- Con cuidado retire el papel que cubre el adhesivo de la parte posterior.
- Coloque el símbolo de encendido y apagado como se muestra. Presione con firmeza el interruptor contra la pared.

Servicio a los cables

- Para tener acceso al cable del interruptor de encendido y apagado, oprima y gire el interruptor 1/4 de vuelta hacia la izquierda para soltarlo del soporte en la pared.

USA/Canada: 1-800-4KOHLER (1-800-456-4537)
Mexico: 001-800-456-4537
kohler.com

THE BOLD LOOK
OF **KOHLER**®

©2020 Kohler Co.



1455842-2

1455842-2-A