



Record your model number:
 Noter le numéro de modèle:
 Anote su número de modelo: _____

CAUTION: Risk of personal injury. Do not use the floor-mount bath faucet as a grab bar or support bar when entering or exiting the bath. The floor-mount bath faucet is not designed to support weight.

NOTICE: To avoid damage to the O-rings on the bottom of the faucet, keep the faucet vertical during installation.

Follow all local plumbing and building codes.

Turn OFF the water supplies.

1A. Install the mounting block following the instructions packed with the mounting block.

1B. Remove the plug.

2A. Remove the caps.

Need help? Contact our Customer Care Center.

- USA/Canada: 1-800-4KOHLER (1-800-456-4537)
- Mexico: 001-800-456-4537

- **For service parts information,** visit kohler.com/serviceparts.
- **For care and cleaning information,** visit kohler.com/clean.

This product is covered under the **KOHLER® Faucet Lifetime Limited Warranty**, found at kohler.com/warranty. For a hardcopy of warranty terms, contact the Customer Care Center.

ATTENTION : Risque de blessures. Ne pas utiliser le robinet de baignoire au plancher en tant que barre d'appui ou barre de support pour entrer ou sortir de la baignoire. Le robinet de baignoire au plancher n'est pas conçu pour supporter un poids.

AVIS : Pour éviter d'endommager les joints toriques se trouvant sur le bas du robinet, maintenir celui-ci à la verticale pendant l'installation.

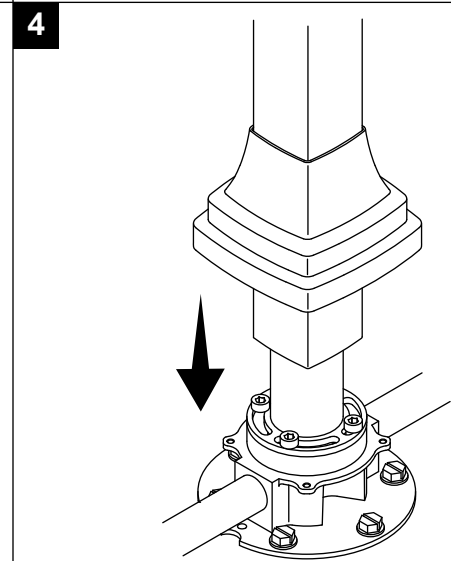
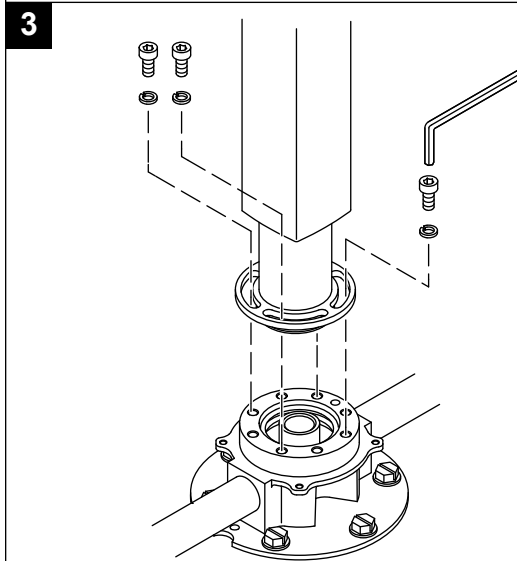
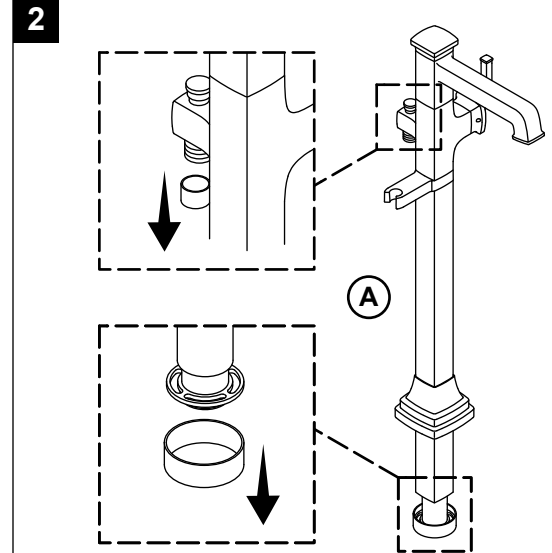
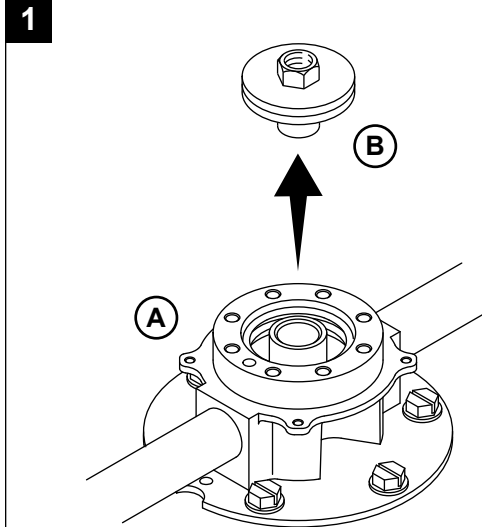
Respecter tous les codes de plomberie et de bâtiment locaux.

Couper les alimentations d'eau.

1A. Installer le bloc de fixation en suivant les instructions d'installation accompagnant le bloc de fixation.

1B. Retirer le bouchon.

2A. Retirer les capuchons.



Besoin d'aide? Appeler notre centre de services à la clientèle.

- USA/Canada : 1-800-4KOHLER (1-800-456-4537)
- Mexique : 001-800-456-4537
- **Pour tout renseignement sur les pièces de rechange**, visiter le site kohler.com/serviceparts.
- **Pour des renseignements sur l'entretien et le nettoyage**, visiter le site kohler.com/clean.

Ce produit est couvert sous la **Garantie limitée à vie des robinets KOHLER®**, fournie sur le site kohler.com/warranty. Pour obtenir une copie imprimée des termes de la garantie, s'adresser au centre de service à la clientèle.

⚠ PRECAUCIÓN: Riesgo de lesiones personales. No utilice la grifería de bañera de montaje al piso como agarradera ni como barra de soporte al entrar o al salir de la bañera. La grifería de bañera de montaje al piso no está diseñada para soportar peso.

AVISO: Para evitar dañar los arosellos en la parte inferior de la grifería, mantenga vertical la grifería al instalarla.

Cumpla todos los códigos locales de plomería y construcción.

Cierre los suministros de agua.

1A. Instale el bloque de montaje de acuerdo a las instrucciones de instalación que se incluyen con el bloque de montaje.

1B. Retire el tapón.

2A. Retire las tapas.

¿Necesita ayuda? Comuníquese con nuestro Centro de Atención al Cliente.

- EE.UU./Canadá: 1-800-4KOHLER (1-800-456-4537)
- México: 001-800-456-4537
- **Para consultar información sobre piezas de repuesto**, visite kohler.com/serviceparts.
- **Para consultar información de cuidado y limpieza**, visite kohler.com/clean.

A este producto lo cubre la **Garantía limitada de por vida para griferías de KOHLER®**, que puede consultarse en kohler.com/warranty. Solicite una copia en papel de los términos de la garantía al Centro de Atención al Cliente.

