

1460025-2

Record your model number:

Noter le numéro de modèle:

Anote su número de modelo: \_\_\_\_\_

**CAUTION: Risk of personal injury.** Do not install where the product might be used as a grab bar or support bar.

**CAUTION: Risk of property damage.** Screw threads can damage the finished wall. The mounting holes in the finished wall must be 1/8" larger than the threads of the screws.

Install 2x4 backing support where the product will be mounted.

1A. 1/8" and Assorted Drill Bits

1B. 2x4

1C. 100% Silicone Sealant

4A. Drill 1/8" pilot holes through the finished wall and into the 2x4 backing.

4B. Enlarge the holes in the finished wall so that they are 1/8" larger than the threads of the screws. Do not drill into the 2x4 backing.

5A. Apply 100% silicone sealant into the holes.

**Need help?** Contact our Customer Care Center.

• USA/Canada: 1-800-4KOHLER (1-800-456-4537), Mexico: 001-800-456-4537

• For service parts information, visit [kohler.com/serviceparts](http://kohler.com/serviceparts).

• For care and cleaning information, visit [kohler.com/clean](http://kohler.com/clean).

• Patents: [kohlercompany.com/patents](http://kohlercompany.com/patents)

This product is covered under the KOHLER® Choreograph® Walls and Accessories Ten-Year Limited Warranty, found at [kohler.com/warranty](http://kohler.com/warranty). For a hardcopy of warranty terms, contact the Customer Care Center.

**ATTENTION : Risque de blessures.** Ne pas installer ce produit aux emplacements où il pourrait être utilisé comme barre d'appui ou barre de support.

**ATTENTION : Risque de dommages matériels.** Les filets des vis peuvent endommager le mur fini. Les trous de fixation dans le mur fini doivent être plus grands de 1/8 po que les filets des vis.

Installer un support de renfort 2x4 à l'emplacement où le produit sera monté.

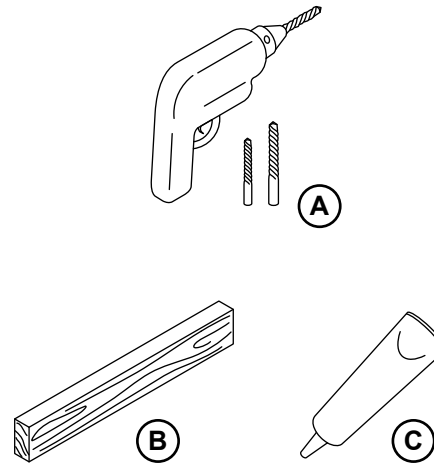
1A. Mèche de 1/8 po et mèches assorties

1B. Planche 2x4

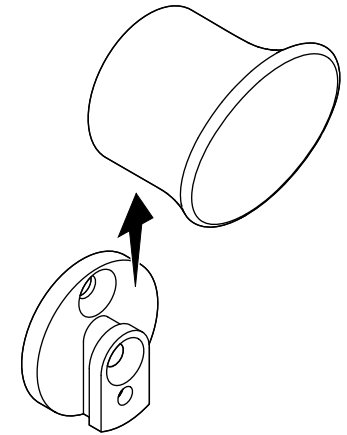
1C. Mastic à la silicone à 100%

1460025-2-B

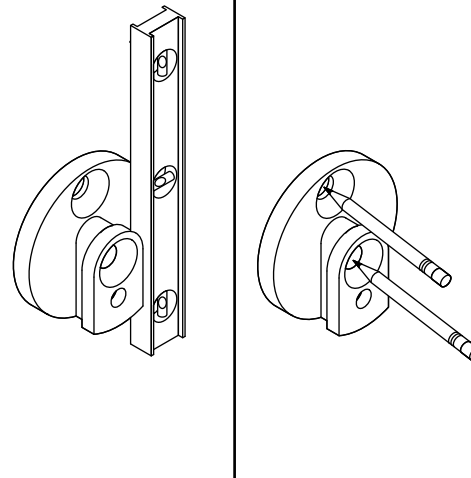
1



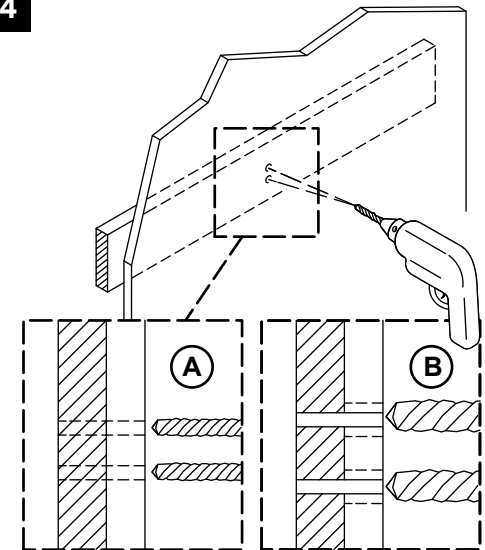
2



3



4



4A. Percer des trous pilotes de 1/8 po par le mur fini et dans le renfort 2x4.

4B. Agrandir les trous dans le mur fini de manière à ce qu'ils soient plus grands de 1/8 po que les filets des vis. Ne pas percer dans le renfort 2x4.

5A. Appliquer du mastic d'étanchéité à la silicone à 100% sur les trous.


**Besoin d'aide?** Appeler notre centre de services à la clientèle.


• USA/Canada : 1-800-4KOHLER (1-800-456-4537), Mexique : 001-800-456-4537

• **Pour tout renseignement sur les pièces de rechange**, visiter le site [kohler.com/serviceparts](http://kohler.com/serviceparts).

• **Pour des renseignements sur l'entretien et le nettoyage**, visiter le site [kohler.com/clean](http://kohler.com/clean).

Ce produit est couvert sous la **Garantie limitée de dix ans des parois et accessoires KOHLER® Choreograph®**, fournie sur le site [kohler.com/warranty](http://kohler.com/warranty). Pour obtenir une copie imprimée des termes de la garantie, s'adresser au centre de service à la clientèle.

 **PRECAUCIÓN: Riesgo de lesiones personales.** No instale donde el producto pudiera ser usado como agarradera o como soporte.

 **PRECAUCIÓN: Riesgo de daños a la propiedad.** La cuerda de los tornillos pueden dañar la pared acabada. Los orificios de montaje en la pared acabada deben ser 1/8 pulg más grandes que la cuerda de los tornillos.

Instale un refuerzo con maderos de 2x4 pulgadas en el lugar donde el producto vaya a ser instalado.

1A. Brocas diversas y de 1/8 pulg

1B. Maderos de 2x4 pulg

1C. Sellador 100% de silicona

4A. Taladre orificios guía de 1/8 pulg a través de la pared acabada y en el refuerzo de maderos de 2x4 pulgadas.

4B. Agrande los orificios en la pared acabada 1/8 pulg más grandes que la cuerda de los tornillos. No taladre en el refuerzo de 2x4 pulgadas.

5A. Aplique sellador 100 % de silicona en los orificios.

**¿Necesita ayuda?** Comuníquese con nuestro Centro de Atención al Cliente.

• EE.UU./Canadá: 1-800-4KOHLER (1-800-456-4537), México: 001-800-456-4537

• **Para consultar información sobre piezas de repuesto**, visite [kohler.com/serviceparts](http://kohler.com/serviceparts).

• **Para consultar información de cuidado y limpieza**, visite [kohler.com/clean](http://kohler.com/clean).

A este producto lo cubre la **Garantía limitada de diez años para paneles murales y accesorios Choreograph® de KOHLER®**, que puede consultarse en [kohler.com/warranty](http://kohler.com/warranty). Solicite una copia en papel de los términos de la garantía al Centro de Atención al Cliente.

