

Record your model number:

Noter le numéro de modèle:

Anoto su número de modelo: _____

CAUTION: Risk of personal injury. For adequate support, the distance between posts must not exceed 16" (406 mm).

CAUTION: Risk of personal injury. For adequate support, the distance between the ends of the handrail and the end posts must not exceed 6" (152 mm).

CAUTION: Risk of personal injury. For adequate support, install 2x4 backing support.

CAUTION: Risk of property damage. Screw threads can damage the finished wall. The mounting holes in the finished wall must be 1/8" larger than the threads of the screws.

1A. 7/16" Deep Socket and Socket Wrench

1B. 11/64" and Assorted Drill Bits

1C. 2x4

1D. 100% Silicone Sealant

2A. Verify "X" against the measurements of your product. Y=16" (406 mm) maximum.

3A. Install 2x4 backing support the length of the handrail.

4A. Loosely assemble a nut and bolt to each post.

6A. Position the posts a maximum of 16" (406 mm) apart.

6B. Position the end posts within 6" (152 mm) of each end of the handrail.

7A. Tighten securely with the provided 5/32" hex wrench.

8A. With the handrail level and stable, mark the location of the posts on the wall.

9A. Drill 11/64" pilot holes through the finished wall and into the 2x4 backing.

9B. Enlarge the holes in the finished wall so that they are 1/8" larger than the threads of the screws. Do not drill into the 2x4 backing.

10A. Apply 100% silicone sealant into the holes.

11A. Apply 100% silicone sealant to the back of each post.

13A. Securely tighten using a 7/16" deep socket.

14A. Orient the notch downward.

Need help? Contact our Customer Care Center.

• USA/Canada: 1-800-4KOHLER (1-800-456-4537)

• Mexico: 001-800-456-4537

• For service parts information, visit kohler.com/serviceparts.

• For care and cleaning information, visit kohler.com/clean.

• Patents: kohlercompany.com/patents

This product is covered under the KOHLER® Choreograph® Walls and Accessories Ten-Year Limited Warranty, found at kohler.com/warranty. For a hardcopy of warranty terms, contact the Customer Care Center.

ATTENTION : Risque de blessures. Pour assurer un support adéquat, la distance entre les montants ne doit pas dépasser 16 po (406 mm).

ATTENTION : Risque de blessures. Pour assurer un support adéquat, la distance entre les extrémités de la main courante et les montants des extrémités ne doit pas dépasser 6 po (152 mm).

ATTENTION : Risque de blessures. Pour un support adéquat, installer un support dorsal 2x4.

ATTENTION : Risque de dommages matériels. Les filets des vis peuvent endommager le mur fini. Les trous de fixation dans le mur fini doivent être plus grands de 1/8 po que les filets des vis.

1A. Douille d'une profondeur de 7/16 po et clé à douilles

1B. Mèche de 11/64 po et mèches assorties

1C. Planche 2x4

1D. Mastic à la silicone à 100%

2A. Vérifier le « X » par rapport aux mesures du produit. Y=16 po (406 mm) maximum.

3A. Installer le support de renfort 2x4 sur toute la longueur de la main courante.

4A. Assembler sans serrer un écrou et un boulon sur chaque montant.

6A. Positionner les montants de manière à les espacer de 16 po (406 mm) au maximum.

6B. Positionner les montants d'extrémité dans un rayon de 6 po (152 mm) de chaque extrémité de la main courante.

7A. Bien serrer avec la clé hexagonale de 5/32 po fournie.

8A. Avec la main courante de niveau et stable, marquer l'emplacement des montants sur le mur.

9A. Percer des trous pilotes de 11/64 po par le mur fini et dans le renfort 2x4.

9B. Agrandir les trous dans le mur fini de manière à ce qu'ils soient plus grands de 1/8 po que les filets des vis. Ne pas percer dans le renfort 2x4.

10A. Appliquer du mastic d'étanchéité à la silicone à 100% dans les trous.

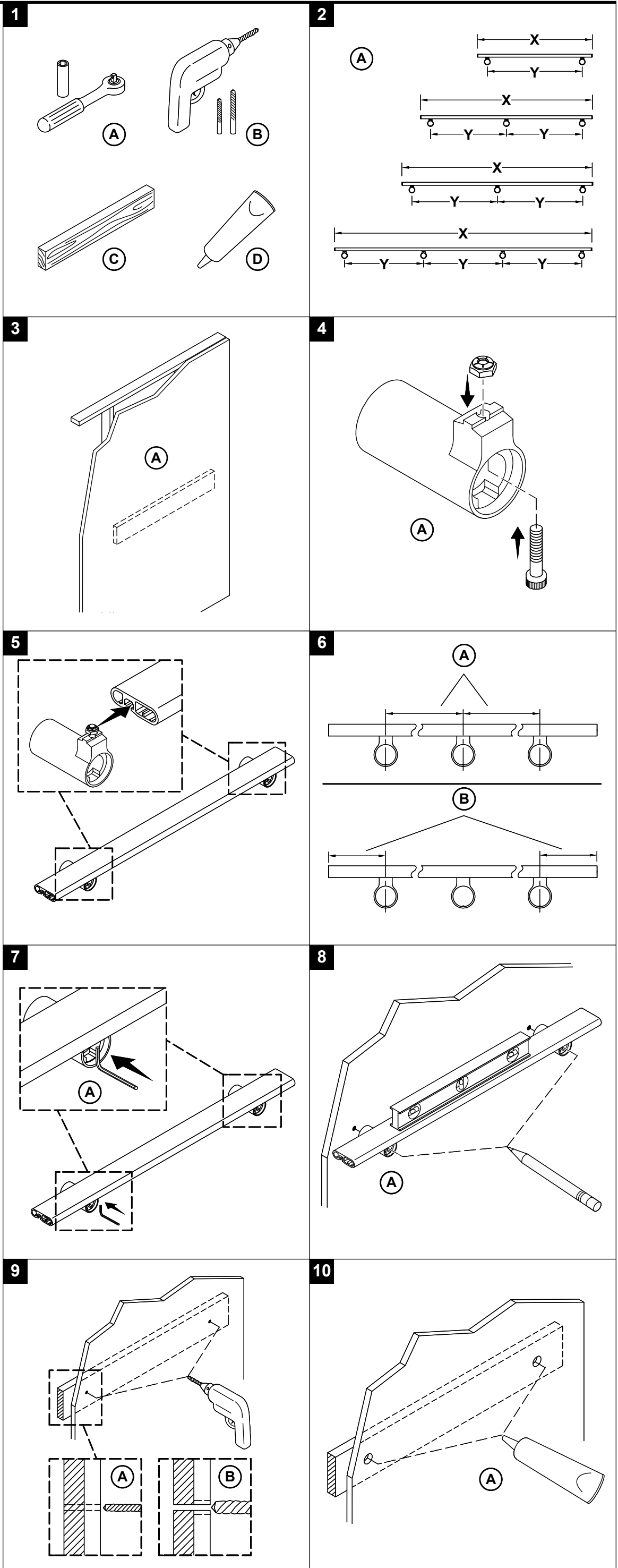
11A. Appliquer du mastic à la silicone à 100% sur l'arrière de chaque montant.

13A. Bien serrer avec une douille d'une profondeur de 7/16 po.

14A. Diriger l'encoche vers le bas.

Besoin d'aide? Appeler notre centre de services à la clientèle.

• USA/Canada : 1-800-4KOHLER (1-800-456-4537)



• Mexique : 001-800-456-4537

• Pour tout renseignement sur les pièces de rechange, visiter le site kohler.com/serviceparts.

• Pour des renseignements sur l'entretien et le nettoyage, visiter le site kohler.com/clean.

• Brevets : kohlercompany.com/patents

Ce produit est couvert sous la **Garantie limitée de dix ans des parois et accessoires KOHLER® Choreograph®**, fournie sur le site kohler.com/warranty. Pour obtenir une copie imprimée des termes de la garantie, s'adresser au centre de service à la clientèle.

⚠ PRECAUCIÓN: Riesgo de lesiones personales. Para ofrecer el soporte adecuado, la distancia entre postes no debe exceder 16" (406 mm).

⚠ PRECAUCIÓN: Riesgo de lesiones personales. Para ofrecer el soporte adecuado, la distancia entre los extremos del pasamanos y los postes de los extremos no debe exceder 6" (152 mm).

⚠ PRECAUCIÓN: Riesgo de lesiones personales. Para que haya el soporte adecuado, instale un soporte de refuerzo de maderos de 2x4 pulgadas.

⚠ PRECAUCIÓN: Riesgo de daños a la propiedad. La cuerda de los tornillos pueden dañar la pared acabada. Los orificios de montaje en la pared acabada deben ser 1/8 pulg más grandes que la cuerda de los tornillos.

1A. Dado profundo de 7/16 pulg y llaves de dados

1B. Brocas diversas y de 11/64 pulg

1C. Maderos de 2x4 pulg

1D. Sellador 100% de silicona

2A. Verifique la dimensión "X" contra las medidas de su producto. Y=16" (406 mm) máx.

3A. Instale un refuerzo de maderos de 2x4 pulg a todo lo largo del pasamanos.

4A. Introduzca una tuerca y un perno en cada poste, pero no los apriete.

6A. Coloque los postes separados un máximo de 16" (406 mm).

6B. Coloque los postes de los extremos a menos de 6" (152 mm) de cada extremo del pasamanos.

7A. Apriete bien con la llave hexagonal de 5/32 pulg, que se incluye.

8A. Cuando el pasamanos esté nivelado y estable, marque la posición para los postes en la pared.

9A. Taladre orificios guía de 11/64 pulg a través de la pared acabada y en el refuerzo de maderos de 2x4 pulgadas.

9B. Agrande los orificios en la pared acabada para que sean 1/8 pulg más grandes que la cuerda de los tornillos. No taladre en el refuerzo de 2x4 pulgadas.

10A. Aplique sellador 100 % de silicona en los orificios.

11A. Aplique sellador 100 % de silicona en el lado posterior de cada poste.

13A. Apriete con firmeza con un dado profundo de 7/16 pulgadas.

14A. Oriente la muesca hacia abajo.

¿Necesita ayuda? Comuníquese con nuestro Centro de Atención al Cliente.

• EE.UU./Canadá: 1-800-4KOHLER (1-800-456-4537)

• México: 001-800-456-4537

• Para consultar información sobre piezas de repuesto, visite kohler.com/serviceparts.

• Para consultar información de cuidado y limpieza, visite kohler.com/clean.

• Patentes: kohlercompany.com/patents

A este producto lo cubre la **Garantía limitada de diez años para paneles murales y accesorios Choreograph® de KOHLER®**, que puede consultarse en kohler.com/warranty. Solicite una copia en papel de los términos de la garantía al Centro de Atención al Cliente.

