

1461027-2

Record your model number:

Noter le numéro de modèle:

Anoto su número de modelo: _____

CAUTION: Risk of personal injury. Supply lines may be pressurized. Do not lean over the diverter body while turning or removing the guard or cap.

Follow all local plumbing and building codes.

Turn OFF the water supplies.

1A. Hex Wrenches: 5/32", 2.5 mm

2A. Wrap a rag around the cap to prevent water spray during removal.

7A. Use the long brass adapter.

Need help? Contact our Customer Care Center.

• USA/Canada: 1-800-4KOHLER (1-800-456-4537)

• Mexico: 001-800-456-4537

• **For service parts information**, visit kohler.com/serviceparts.

• **For care and cleaning information**, visit kohler.com/clean.

This product is covered under the **KOHLER® Faucet Lifetime Limited Warranty**, found at kohler.com/warranty. For a hardcopy of warranty terms, contact the Customer Care Center.

ATTENTION : Risque de blessures. Les conduites d'alimentation pourraient être sous pression. Ne pas se pencher par-dessus le corps de l'inverseur lors de la rotation ou de la dépose du dispositif de protection ou du capuchon.

Respecter tous les codes de plomberie et de bâtiment locaux.

Couper les alimentations d'eau.

1A. Clés hexagonales : 5/32 po, 2,5 mm

2A. Enrouler un chiffon autour du capuchon afin d'empêcher une vaporisation d'eau pendant la dépose.

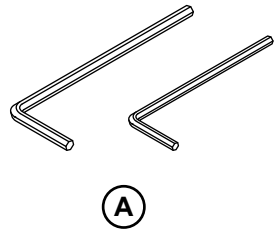
7A. Utiliser un adapateur long en laiton.

Besoin d'aide? Appeler notre centre de services à la clientèle.

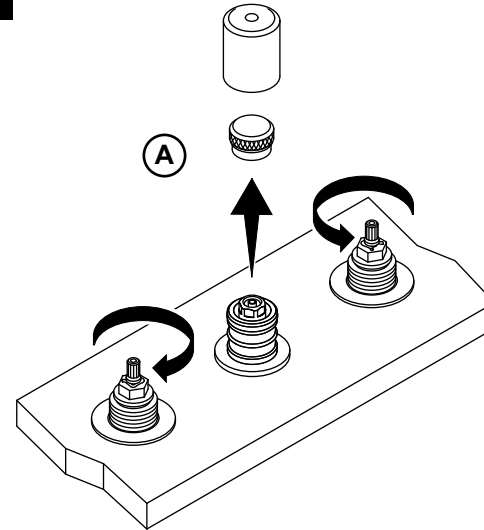
• USA/Canada : 1-800-4KOHLER (1-800-456-4537)

• Mexique : 001-800-456-4537

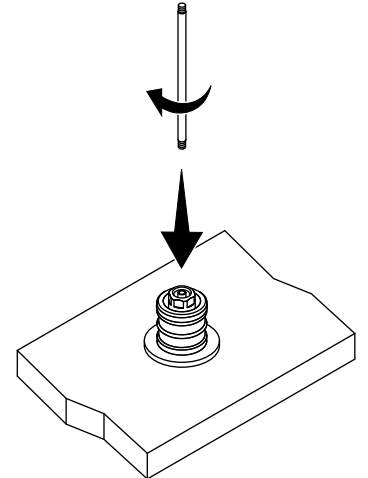
1



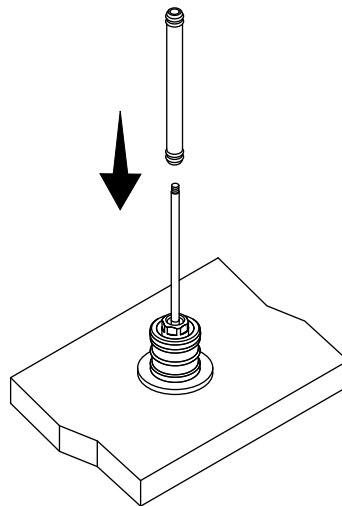
2



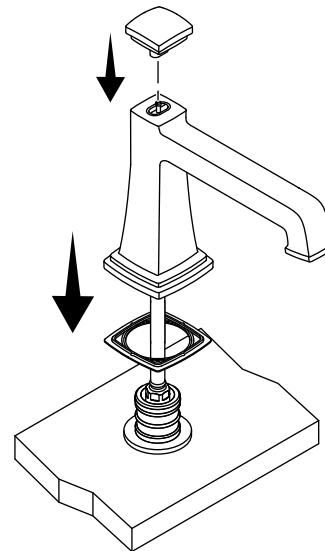
3



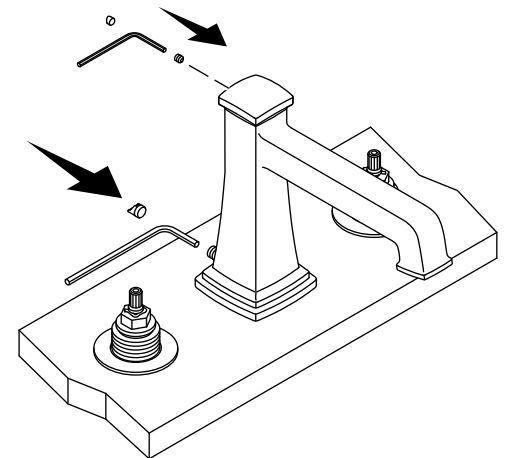
4



5



6



• Pour tout renseignement sur les pièces de rechange, visiter le site kohler.com/serviceparts.

• Pour des renseignements sur l'entretien et le nettoyage, visiter le site kohler.com/clean.

Ce produit est couvert sous la **Garantie limitée à vie des robinets KOHLER®**, fournie sur le site kohler.com/warranty. Pour obtenir une copie imprimée des termes de la garantie, s'adresser au centre de service à la clientèle.

PRECAUCIÓN: Riesgo de lesiones personales. Es posible que las líneas de suministro estén bajo presión. No se recargue sobre el cuerpo del desviador al girar o retirar la guarda o la tapa.

Cumpla todos los códigos locales de plomería y construcción.

Cierre los suministros de agua.

1A. Llaves hexagonales: 5/32 pulg, 2,5 mm

2A. Envuelva la tapa en un trapo para evitar que el agua salpique al retirar la tapa.

7A. Use un adaptador largo de latón.

¿Necesita ayuda? Comuníquese con nuestro Centro de Atención al Cliente.

• EE.UU./Canadá: 1-800-4KOHLER (1-800-456-4537)

• México: 001-800-456-4537

• Para consultar información sobre piezas de repuesto, visite kohler.com/serviceparts.

• Para consultar información de cuidado y limpieza, visite kohler.com/clean.

A este producto lo cubre la **Garantía limitada de por vida para griferías de KOHLER®**, que puede consultarse en kohler.com/warranty. Solicite una copia en papel de los términos de la garantía al Centro de Atención al Cliente.

