

1461105-2

Record your model number:
Noter le numéro de modèle:
Anoto su número de modelo: _____

CAUTION: Risk of personal injury. Supply lines may be pressurized. Do not lean over the pipe plug during removal.

Follow all local plumbing and building codes. Turn OFF the water supplies.

1A. Hex Wrenches: 5/32", 1/8"

2A. Cover the pipe plug with a rag to prevent water spray during removal.

3A. Cut the tube, if needed. Remove burrs.

3B. Loosen the setscrews. Press the sleeve onto the tube.

4A. Position the setscrews off center and tighten.

5A. Loosen the setscrew.

7A. If "X" is between 1-13/16" (46 mm) and 1-7/8" (48 mm), install the brass adapter with the screw.

7B. If "X" is between 1-7/8" (48 mm) and 2-1/16" (52 mm), slide the plastic adapter onto the stem.

Need help? Contact our Customer Care Center.

- USA/Canada: 1-800-4KOHLER (1-800-456-4537), Mexico: 001-800-456-4537
- For service parts information, visit kohler.com/serviceparts.
- For care and cleaning information, visit kohler.com/clean.

This product is covered under the KOHLER® Faucet Lifetime Limited Warranty, found at kohler.com/warranty. For a hardcopy of warranty terms, contact the Customer Care Center.

ATTENTION : Risque de blessures. Les conduites d'alimentation pourraient être sous pression. Ne pas se pencher par-dessus le bouchon du tuyau pendant la dépose.

Respecter tous les codes de plomberie et de bâtiment locaux.

Couper les alimentations d'eau.

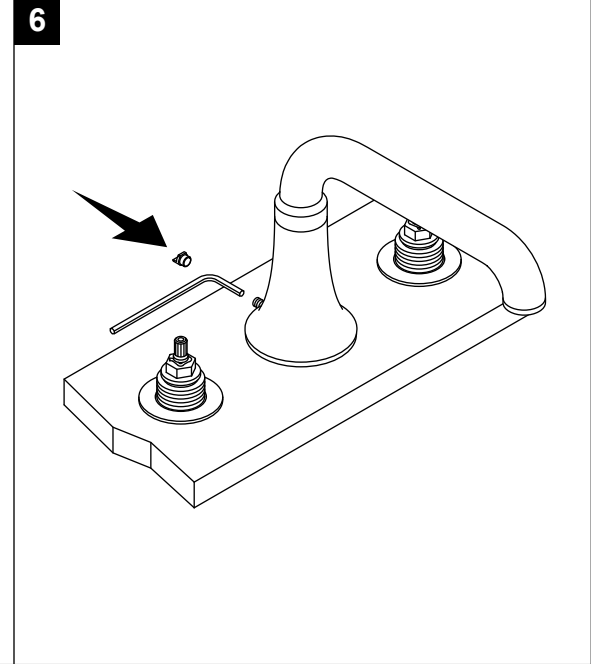
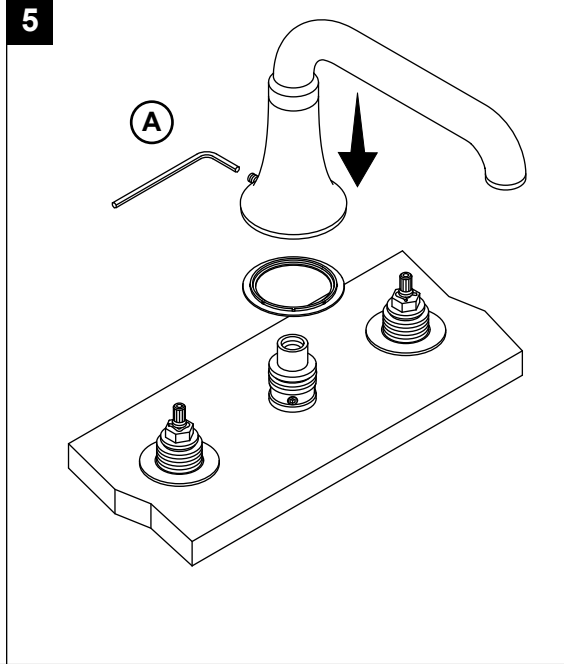
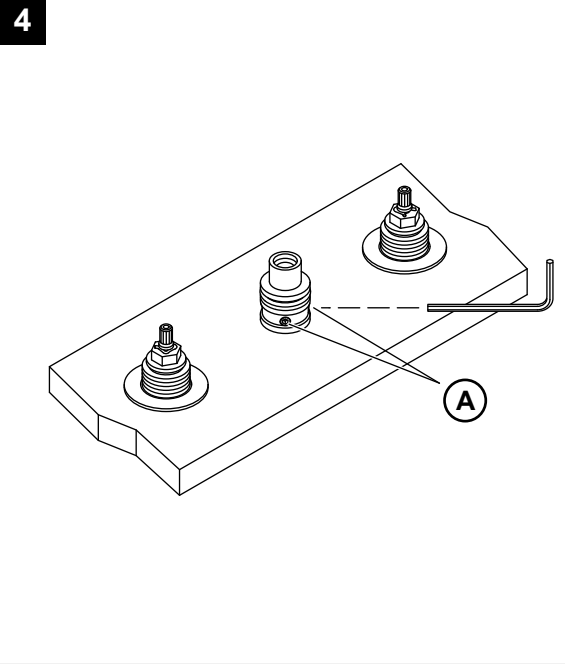
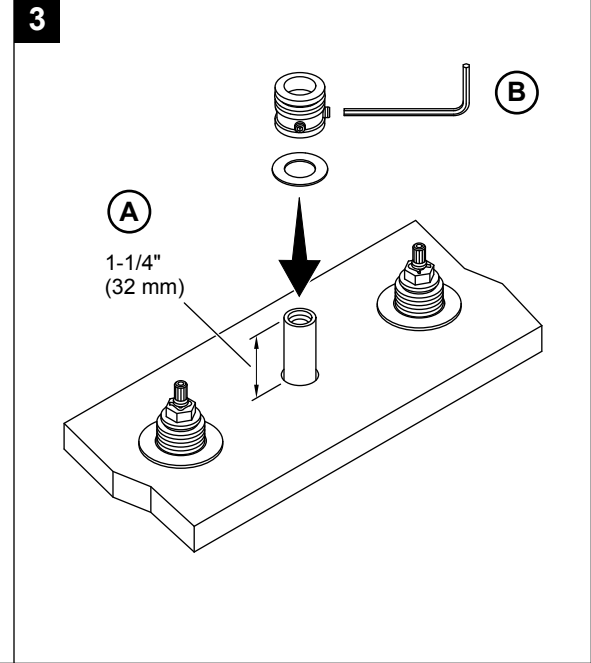
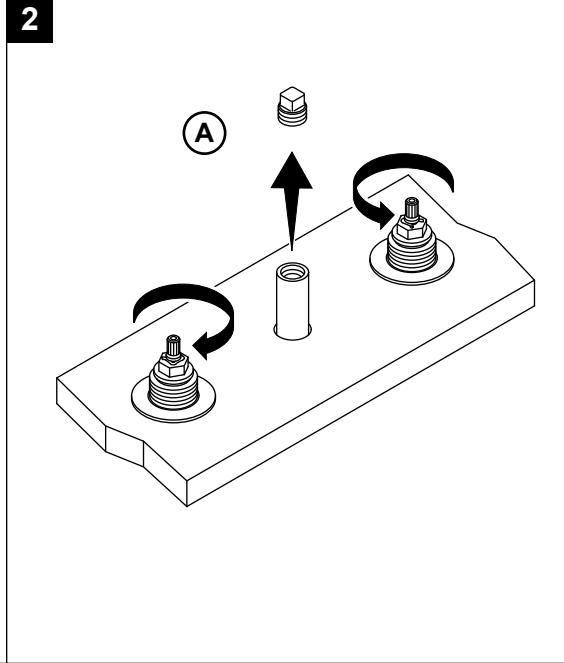
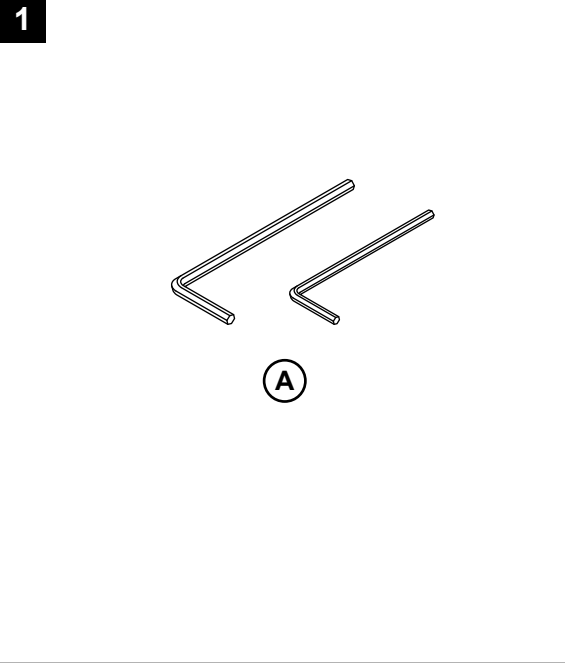
1A. Clés hexagonales : 5/32 po, 1/8 po

2A. Couvrir le bouchon du tuyau avec un chiffon pour empêcher l'eau de se projeter pendant la dépose.

3A. Couper le tube, au besoin. Éliminer les bavures.

3B. Desserrer les vis d'arrêt. Enfoncer la douille sur le tube.

4A. Positionner la douille de manière à ce que les vis d'arrêt soient décentrées et serrer.



5A. Desserrer la vis d'arrêt.

7A. Si « X » est compris entre 1-13/16 po (46 mm) et 1-7/8 po (48 mm), utiliser l'adaptateur en laiton avec la vis.

7B. Si « X » se trouve entre 1-7/8 po (48 mm) et 2-1/16 po (52 mm), glisser l'adaptateur en plastique sur la tige.

Besoin d'aide? Appeler notre centre de services à la clientèle.

• USA/Canada : 1-800-4KOHLER (1-800-456-4537)

• Mexique : 001-800-456-4537

• **Pour tout renseignement sur les pièces de rechange**, visiter le site kohler.com/serviceparts.

• **Pour des renseignements sur l'entretien et le nettoyage**, visiter le site kohler.com/clean.

Ce produit est couvert sous la **Garantie limitée à vie des robinets KOHLER®**, fournie sur le site kohler.com/warranty. Pour obtenir une copie imprimée des termes de la garantie, s'adresser au centre de service à la clientèle.

⚠ PRECAUCIÓN: Riesgo de lesiones personales. Es posible que las líneas de suministro estén bajo presión. No se recargue sobre el tapón del tubo al sacar el tapón.

Cumpla todos los códigos locales de plomería y construcción.

Cierre los suministros de agua.

1A. Llaves hexagonales: 5/32 pulg, 1/8 pulg

2A. Cubra el tapón del tubo con un trapo para evitar que salga un rocío de agua al desmontar el tapón.

3A. De ser necesario, recorte el tubo. Elimine las rebabas.

3B. Afloje los tornillos de fijación. Oprima para introducir la manga en el tubo.

4A. Coloque la manga de forma que los tornillos de fijación queden descentrados, y apriételes.

5A. Afloje el tornillo de fijación.

7A. Si « X » mide entre 1-13/16" (46 mm) y 1-7/8" (48 mm), instale el adaptador de latón con el tornillo.

7B. Si « X » mide entre 1-7/8" (48 mm) y 2-1/16" (52 mm), deslice el adaptador de plástico en el vástago.

¿Necesita ayuda? Comuníquese con nuestro Centro de Atención al Cliente.

• EE.UU./Canadá: 1-800-4KOHLER (1-800-456-4537)

• México: 001-800-456-4537

• **Para consultar información sobre piezas de repuesto**, visite kohler.com/serviceparts.

• **Para consultar información de cuidado y limpieza**, visite kohler.com/clean.

A este producto lo cubre la **Garantía limitada de por vida para griferías de KOHLER®**, que puede consultarse en kohler.com/warranty. Solicite una copia en papel de los términos de la garantía al Centro de Atención al Cliente.

